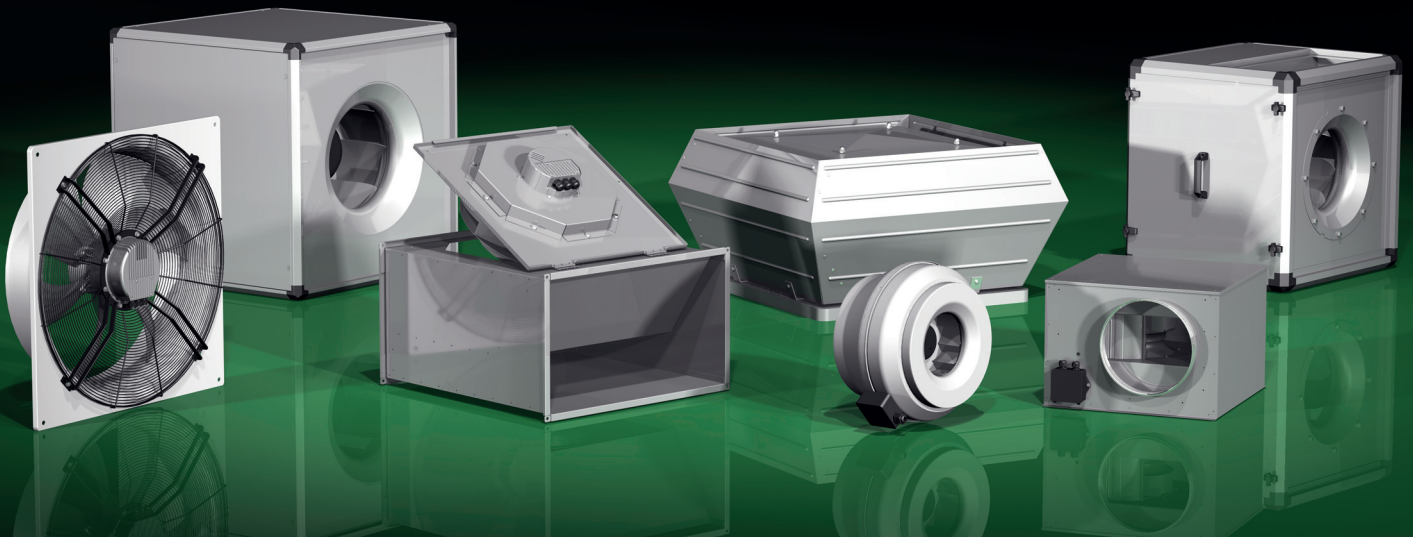


EC-VENTILATORENWELT
WORLD OF EC FANS



rosenberg
THE AIR MOVEMENT GROUP

ECOFT
ETRI



Rosenberg Ventilatoren GmbH

Maybachstr. 1/9
D-74653 Künzelsau-Gaisbach
Fon +49 (0)7940 / 142-0
Fax +49 (0)7940 / 142-125

www.rosenberg-gmbh.com
info@rosenberg-gmbh.com

RoVent®

Ventilatorenauswahlprogramm *Fan Selection Software*

Mit unserem Auswahlprogramm RoVent ist eine betriebspunktgenaue Auswahl aus mehr als 1.700 Ventilatorenmodellen schnell und einfach möglich. Weiterhin steht Ihnen eine umfangreiche Dokumentation des ausgewählten Ventilatorstyps zur Verfügung. Durch regelmäßige Updates bleibt die Software ständig auf dem aktuellsten Stand.

With our fan selection software RoVent an operating point specific fan selection can be made quickly and easily from over 1.700 fan models. Furthermore, detailed documentation on the selected fan type is available. The software is kept up to date through regular automatic updates.



Die RoVent CD-ROM erhalten Sie jederzeit kostenfrei von einer unserer Niederlassungen. Alternativ steht die Software auch auf www.rosenberg-gmbh.com zum Download bereit.

You can receive the RoVent CD-ROM anytime free of charge from one of our subsidiaries. Alternatively, it can be downloaded anytime from our website www.rosenberg-gmbh.com.

Einleitung / Introduction	Seite / Page
Allgemeine Informationen ; Vorteile der EC-Technologie und Funktionsprinzip / <i>General Information ; Advantages of EC Technology and Functional Principle</i>	2-9
EC-Rohrventilatoren / EC Tube Fans	10-23
Typ / Type: R.. G Baugröße / Size: 100 - 355 mm	
EC-Zeroboxen / EC Zeroboxes	24-41
Typ / Type: Z.. G Baugröße / Size: 125 - 400 mm	
EC-Kanalventilatoren / EC Duct Fans	42-59
Typ / Type: KHAG (R/W/WS) Baugröße / Size: 225 - 560 mm	
EC-Dachventilatoren / EC Roof Fans	60-95
Typ / Type: DV/DVE/DVW.. G Baugröße / Size: 190 - 710 mm	
EC-Unoboxen / EC Unoboxes	96-111
Typ / Type: UNO.. G Baugröße / Size: 315 - 710 mm	
EC-Unoboxen ME / EC Unoboxes ME	112-125
Typ / Type: UNO-ME.. G Baugröße / Size: 355 - 630 mm	
EC-Axialventilatoren / EC Axial Fans	126-145
Typ / Type: GQ Baugröße / Size: 200 - 1000 mm	
Elektrisches und mechanisches Zubehör / Electrical and Mechanical Accessories	146-180
Drehzahlpotentiometer, Geräteausschalter, Verbindungsmanschetten, Filterboxen und vieles mehr... / <i>Potentiometer, On-/Off-Switches, Clamps, Filter Boxes and many more...</i>	

Die Rosenberg-Gruppe

Seit ihrer **Gründung 1981 durch Karl Rosenberg** hat sich die Rosenberg Ventilatoren GmbH durch die Entwicklung und Produktion von regelbaren Außenläufermotoren, Ventilatoren, Kastenklimagern und Steuerungs- / Regelungstechnik zu einem für Europa bedeutenden Zentrum der Lüftungs- und Klimaindustrie entwickelt. Kundennahe und qualitativ hochwertige Produktion ist unser oberstes Ziel. Der kontinuierliche Informationsfluss und eine gute Zusammenarbeit zwischen Kunden und unseren Mitarbeitern ist uns sehr wichtig, um gemeinsam Produkt- und Qualitätsverbesserungen vorzunehmen. Moderne Prüfstände, computergesteuerte Fertigungsmaschinen und eigenverantwortliche Arbeitsgruppen gehören ebenso dazu wie das Einbinden von Maßnahmen für höhere Qualität und Umweltschutz. Der Exportanteil Rosenbergs liegt derzeit bei rund 60% des Gesamtumsatzes. Im Stammsitz Künzelsau beschäftigt Rosenberg heute 240 Mitarbeiter /-innen, weltweit sind es etwas mehr als 1.400. Weitere Produktionsstätten Rosenbergs sind in Glaubitz (D), Waldmünchen (D), Ungarn, Tschechien, Italien, Frankreich, der Slowakei, Türkei, Mexiko und in China angesiedelt.

The Rosenberg-Group

Since its **foundation in 1981 by Karl Rosenberg** the Rosenberg Ventilatoren GmbH has emerged through its development and production of adjustable external rotor motors, fans, air handling units and control technology to an important center for Europe for the ventilation and air conditioning industry. Customer-oriented and high-quality production is our top priority. The continuous information flow and a good cooperation between customers and our employees is very important to us to ensure quality and product enhancements. Modern performance testing, computer-controlled production machines and self-directed work groups are also included as well as the integration of measures for higher quality and environment protection. The export share of Rosenberg lies currently at 60% of the total turnover. At the headquarters in Künzelsau the employees are 240, worldwide more than 1.400. Further Rosenberg production plants are located in Glaubitz (Germany), Waldmünchen (Germany), Hungary, Czech Republic, Italy, France, Slovakia, Turkey, Mexico and in China.



Die **Zertifizierung gemäß DIN EN ISO 9001**, die Mitgliedschaft im **RLT- Herstellerverband Raumlufttechnische Geräte e.V.** und der **EVIA** (European Ventilation Industry Association) weisen unsere fundierten Kenntnisse in der Entwicklung und Produktion lüftungstechnischer Geräte und Anlagen aus.



The **certification according to DIN EN ISO 9001**, the membership in **RLT-Herstellersverband Raumlufttechnische Geräte e.V.** (the German Association of Ventilation and Airconditioning Equipment Manufacturers) and **EVIA** (European Ventilation Industry Association) show our profound knowledge in the development and production of ventilation equipment and systems.

Modernste Messverfahren für leistungsstarke Produkte

Latest measurement methods for high-performance products

Moderne Prüfstände gehören ebenso zur Unternehmensstrategie der Rosenberg-Gruppe, wie das Einbinden von Maßnahmen für höhere Qualität und Umweltschutz. Die Auswahl eines Ventilators hängt von mehreren Aspekten ab. Mögliche Baumaße müssen immer im Einklang mit der gewünschten Luftmenge, der erforderlichen Druckerhöhung und dem Geräuschverhalten stehen. Die Ermittlung der einzelnen Kennlinien findet auf modernsten, hauseigenen Prüfständen statt.

Modern performance testing belongs also to the corporate strategy of the Rosenberg Group as well as the integration of measurements for higher quality and environment protection. The choice of a fan depends on several factors. Possible dimensions must be compatible with the desired quantity of air, the required pressure increase and the noise behavior. The determinations of the individual characteristic curves were made with modern in-house test bench.



Geräuschmessung

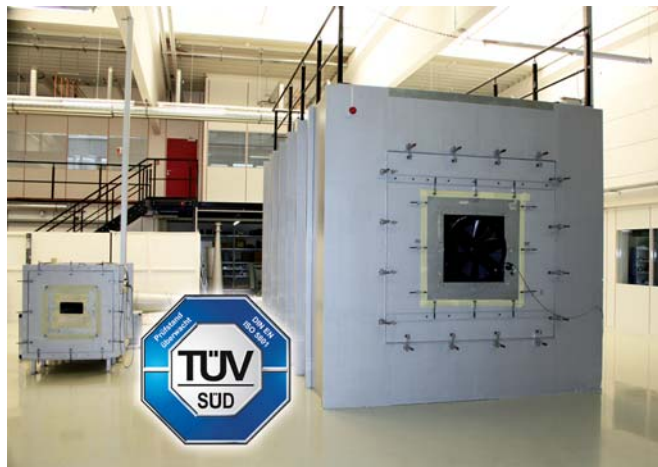
Die Geräuschmessung findet im reflexionsarmen Raum mit reflektierender Ebene nach dem Hüllflächenverfahren statt. Gemessen wird mit modernsten Brüel&Kjaer Messsystemen.

Noise measuring

The noise measuring takes place in anechoic room with reflecting plane by the enveloping surface method. It is measured with modern Brüel&Kjaer measuring systems.

Luftleistungsmessung

Auf drei normgerecht saugseitigen Kammerprüfständen nach DIN EN ISO 5801 werden mit modernster Meßtechnik unsere Luftleistungskennlinien ermittelt.



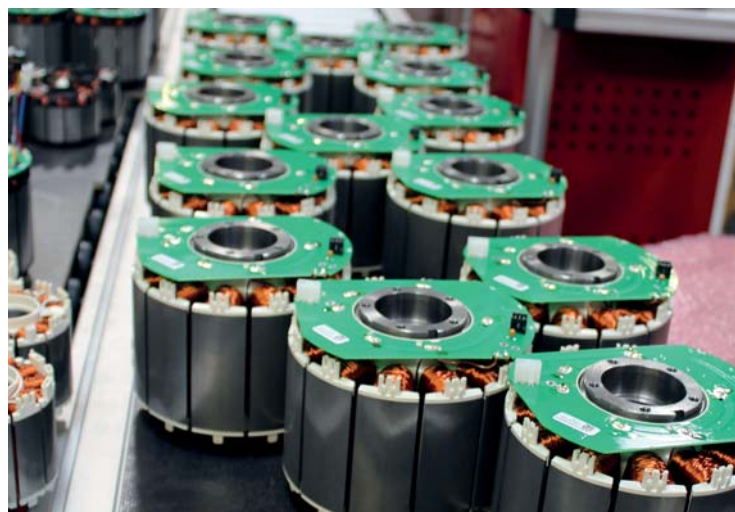
Air performance measurement

Our air performance curves were determined with the most modern measurement technology on three standard suction side chamber testing stand according to DIN EN ISO 5801.

Das gesamte Programm an Motoren, Ventilatoren und Kastenklimagegeräten wird von der Rosenberg-Gruppe in eigenen Produktionsstätten gefertigt.

The entire program of motors, fans and air handling units is manufactured by the Rosenberg Group in its own production sites.

Computergesteuerte Fertigungsmaschinen und eigenverantwortliche Arbeitsgruppen sind wichtige Eckpfeiler unserer Serienproduktion.



Computer-controlled machines and self-directed workgroups are important cornerstones for our series production.

Seit 1990 fertigen wir eigene Außenläufermotoren für unsere Ventilatoren. In einer modern eingerichteten Fertigung mit automatischen Wickelmaschinen fertigen wir vom Paket bis zum fertig verpackten Ventilator. Im Jahr 2005

Since 1990 we produce our own external rotor motors for our fans. In a modern established fabrication with automatic coiling machines we produce from the package to the finish packaged fan. In 2005 the EC-motors follows. The stators and rotors

folgten die EC-Motoren. Die Statoren und Rotoren kommen aus dem zur Rosenberg Gruppe gehörenden Stanzwerk und der Gießerei in der Slowakei. Sämtliche Vorrichtungen und Sondermaschinen bauen wir im eigenen Werkzeugbau der Rosenberg Gruppe ebenfalls in Künzelsau.

come from the belonging Rosenberg Group of Slovakia (die-cutting unit and foundry). We built all components and special machines in our own toolmaking of the Rosenberg Group also in Künzelsau.

Energieeffiziente EC-Technologie

Energy Efficient EC Technology

Unsere energiesparenden EC-Motoren entwickeln und fertigen wir ausschließlich in unserer modernen Produktionslinie im Stammhaus Künzelsau.

Durch die Kombination von Know-How und innovativer Produktionstechnologie erreichen wir eine Qualität, die höchsten Anforderungen gerecht wird.

Mit der Ökodesign-Richtlinie 2009/125/EG (ErP) wird die Einhaltung von Mindest-Energieeffizienz-Anforderungen für energieverbrauchsrelevante Produkte gefordert.

EC-Axialventilatoren müssen die seit 01.01.2015 verschärften Anforderungen nach Verordnung 327/2011/EU einhalten.

Alle übrigen in diesem Katalog dargestellten Ventilatoren fallen unter die Rubrik „Lüftungsventilator“ und müssen ab 01.01.2016 (2. Stufe zum 01.01.2018) die Anforderungen nach Verordnung 1253/2014/EU erfüllen. Die in diese Lüftungsventilatoren eingebauten Motorlüfterräder erfüllen die Anforderungen für Ventilatoren nach 327/2011/EU.

Rosenberg Ventilatoren mit EC-Motoren erfüllen und übertreffen die geltenden Grenzwerte.

In unseren firmeneigenen Laboren stehen uns moderne Meßeinrichtungen zur Verfügung, mit denen wir die strömungstechnischen und schalltechnischen Eigenschaften unserer Ventilatoren und Kastenklimatechnik messen und analysieren.

Unsere Kammerprüfstände zur Aufnahme von Leistungskennlinien sind vom **TÜV Süd entsprechend DIN EN ISO 5801 geprüft und zertifiziert**. Damit wird Rosenberg die Zuverlässigkeit und Genauigkeit seiner Prüfeinrichtungen, und damit die Präzision der Leistungsdaten der Produkte, von unabhängiger Stelle bestätigt.

We develop and produce our energy-saving EC-Motors exclusively in our modern production line in our head office in Künzelsau.

By the combination of Know-How and innovative production technology we reach a quality that satisfies the strictest of requirements.

With the Ecodesign Directive 2009/125/EC (ErP) the compliance of minimum standards energy-efficiency for energy-related products is required.

EC Axial fans must since 01.01.2015 maintain the tightened requirements according to Directive 327/2011/EU.

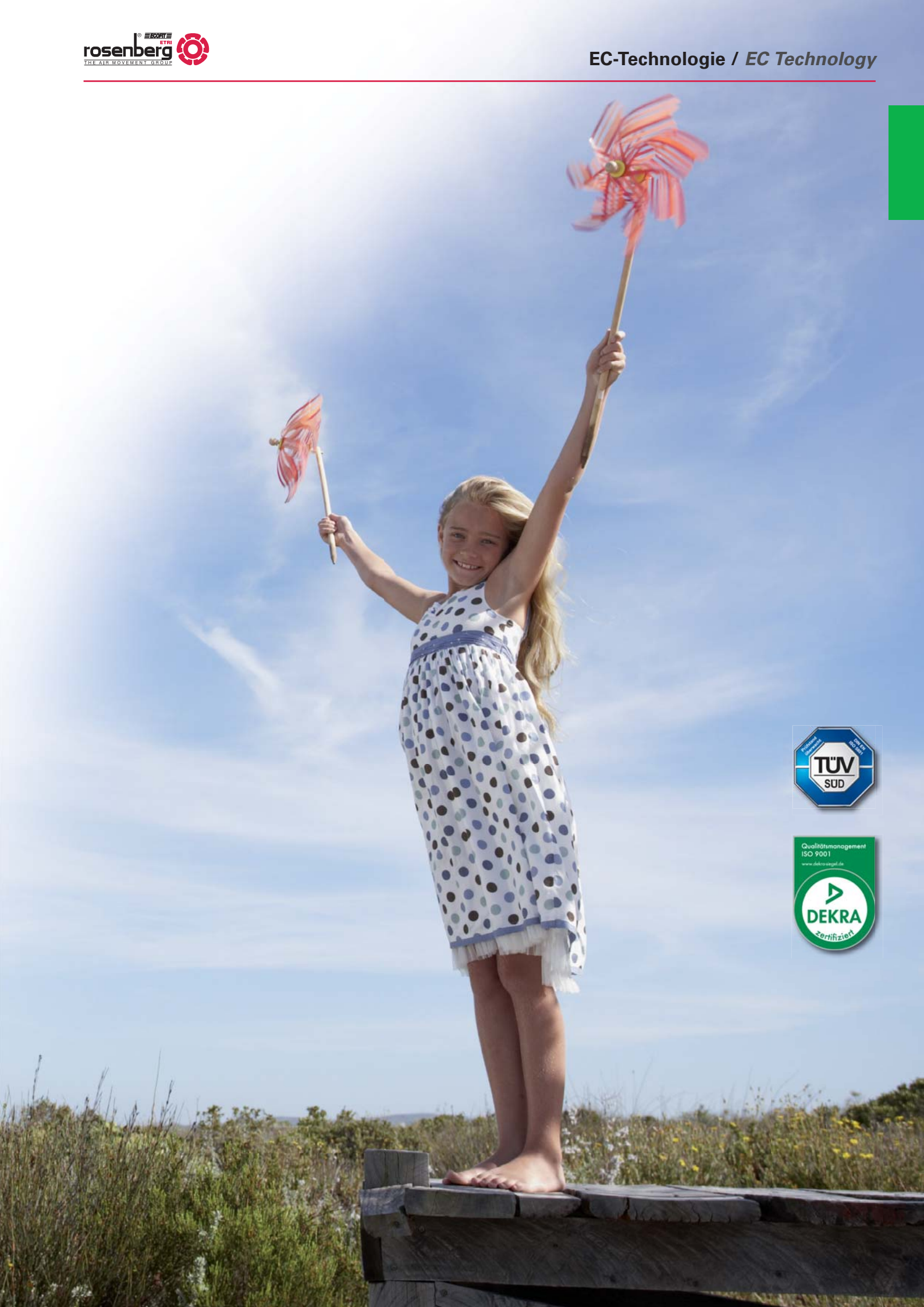
All remaining fans that are shown in this catalog fall under the heading "ventilation unit" and must from 01.01.2016 (2. level from 01.01.2018) fulfil the requirements according to Directive 1253/2014/EU. The motor fan wheels mounted in these ventilation fans fulfil the requirements for fans according 327/2011/EU.

Rosenberg Fans with EC-Motors fulfil and excel the valid limits.

In our company laboratories modern measuring equipment are available by which we measure and analyze the fluidic and noise attenuating properties of our fans and air handling units.

Our chamber testing stand for the recording of the performance curves are **tested and certified from the TÜV Süd according to DIN EN ISO 5801**. So that, the reliability and the accuracy of its test facilities and the precision of the product performance data can be confirmed by an independent source.





Vorteile der EC-Technologie:

- **sehr hoher Wirkungsgrad, auch in Teillast**
- **integrierte Regelung (stufenlos regelbar)**
- **sehr einfacher Anschluss**
- **Zusatzfunktionen (Druckregelung u.v.m.)**
- **geringere Motorbaugröße bei gleicher Leistung**
- **geringer Energieverbrauch**

Als zukunftsorientiertes Unternehmen übernehmen wir Verantwortung für den bewussten Umgang mit Energie. Ihm kommt eine entscheidende **ökologische und ökonomische Bedeutung** zu - vor allem in Hinsicht auf den CO₂-Ausstoß und steigende Energiepreise.

Deshalb arbeiten unsere Ingenieure und Techniker ständig daran, die Energieeffizienz unserer Produkte zu verbessern - mit Erfolg: Unsere Motoren mit moderner EC-Technologie erreichen **Wirkungsgrade über 90%** und sparen bis zu 50% Energie gegenüber herkömmlicher Motorentechnik ein. Der niedrige Energieverbrauch trägt dabei nicht nur zur Schonung der Umwelt bei, sondern senkt auch die Betriebskosten unserer Kunden.

Advantages of the EC Technology:

- **Very high efficiency, also in partial load**
- **Integrated control (step less variable)**
- **Easy connection**
- **Additional features (pressure control and much more)**
- **Lower motor size for the same performance**
- **Low energy-consumption**

As future driven-company we assume responsibility for the conscious way of using energy, especially for the **ecological and economical importance** with regard to the CO₂-Emission and rising energy prices.

Our engineers and technicians work therefore constantly to improve the energy efficiency of our products – with success: Our motors with modern EC Technology reach **efficiency of more than 90%** and save up to 50% energy compared with conventional engine technology. The low energy consumption contributes not only for the environmental protection but also lowers the operating costs of our customers



Die EC-Technologie ist aber weit mehr als ein reines „Energieeffizienzwunder“. Die EC-Motoren sind wartungsfrei und geräuscharm. Die **integrierte, intelligente Steuerung** ermöglicht eine stufenlose Regelung und weitere Zusatzfunktionen wie z.B. Druck-, Volumenstrom- oder Luftqualitätsregelung. Unsere EC-Produkte erfüllen damit höchste Ansprüche wenn es um **Energieeffizienz, Wirtschaftlichkeit und hohe Luftqualität** geht.

Bei einem **Rosenberg EC-Motor** (EC = elektronisch kommutiert) handelt es sich um einen permanent erregten Synchronmotor in Außenläuferbauform.

Durch einen Gleichrichter wird die Netzwechselspannung in der Kommutierungselektronik in eine Gleichspannung gewandelt. Dem Motor wird lageabhängig über einen Wechselrichter die Motorspannung zur Verfügung gestellt (ähnlich dem Prinzip eines Frequenzumrichters). Abweichend zum Frequenzumrichter entscheidet die EC-Kommutierungselektronik in Abhängigkeit von der Lage, der Drehrichtung und der Drehzahlvorgabe wie die Motorphasen im Stator bestromt werden (Kommutierung). Im Rotor erzeugen Permanentmagnete ein magnetisches Feld, welches zur Drehmomenterzeugung benötigt wird. Hiermit ist

The EC Technology is much more than pure “energy efficiency wonder“. The EC Motors are maintenance-free and low-noise. The **integrated, intelligent control** enables a variable control and other additional functions like for example pressure-, volume flow- or air quality regulation. Our EC Products comply the very highest aspirations when it comes to **energy efficiency, economy and high air quality**.

The **Rosenberg EC Motor** (EC = electronically commutated) is a permanent excited synchronous motor in external rotor design.

By a rectifier the mains voltage in the commutation electronic is converted in d.c. voltage. The motor voltage is made available for the motor (dependent of position) by an inverter (similar to the principle of the frequency converter). In deviation from the frequency converter the EC-commutation electronic decides depending on the position, the direction of rotation and speed specification how the motor phases are energized in the stator (commutation). Permanent magnet generates in the rotor a magnetic field, which is needed for the torque application. Hereby, a high efficient, low-noise and variable speed control is

eine hocheffiziente, geräuscharme und stufenlose Drehzahlsteuerbarkeit möglich. Ein Montageflansch am Rotor wird zur Laufradmontage verwendet. In Abhängigkeit vom Motortyp steht ein Klemmkasten mit Kabelverschraubungen oder ausgeführte Kabel für den einfachen und schnellen Anschluss zur Verfügung.

Je nach Anwendungsgebiet ist es möglich weitere Regelfunktionen zu übernehmen (z.B. Druckkonstantregelung, Volumenstromregelung, Temperaturregelung).

possible. A mounting flange on the rotor is used for the wheel mounting. Depending on the motor type a terminal box with cable gland or exported cables for the fast and simple connection are available.

Depending on the area of application it is possible to assume further control functions (e.g. Pressure constant control, volume flow control, temperature control).

Die im Vergleich zu herkömmlichen Motoren etwas höheren Investitionskosten für EC-Ventilatoren amortisieren sich meist bereits innerhalb kürzester Betriebszeit durch den niedrigeren Energieverbrauch und den geringeren Installationsaufwand (kein Trafosteuergerät, Frequenzumrichter oder Phasenanschnittsteuergerät notwendig).

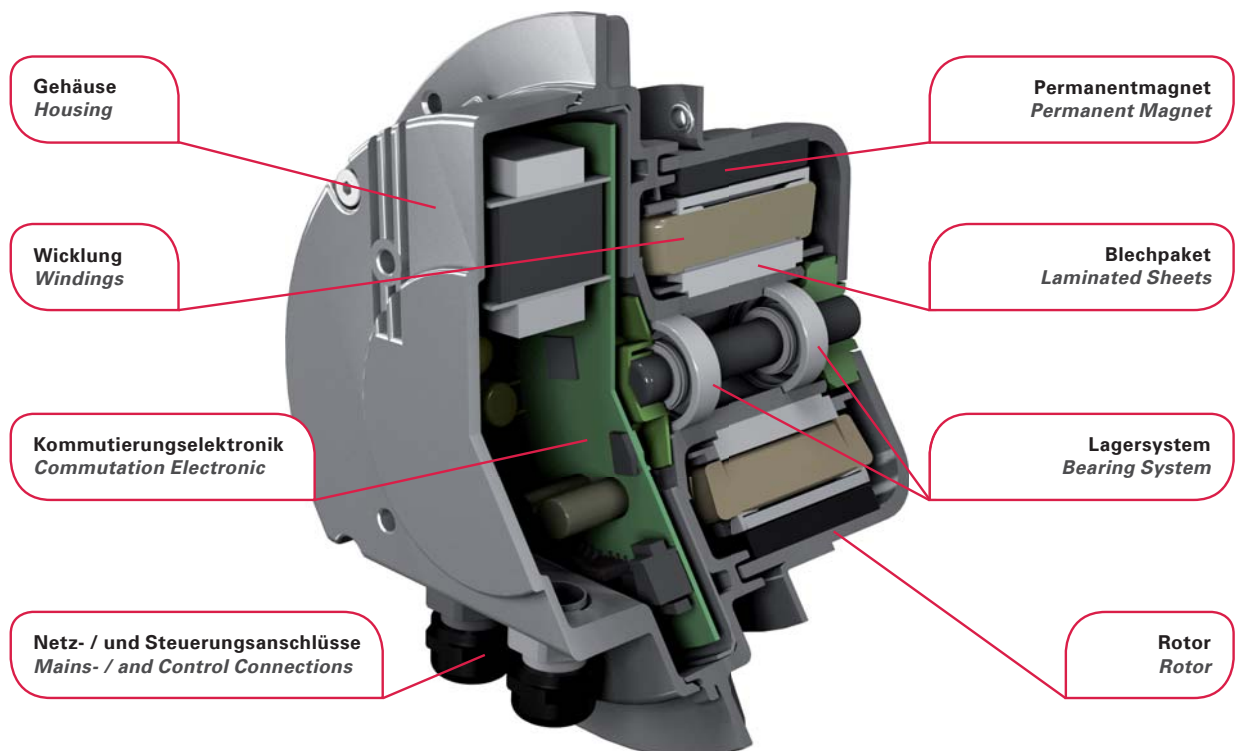
Vergleichbar mit der Norm EN 60034-30 hat der Rosenberg EC-Motor einen Wirkungsgrad von IE4.

The investment costs for EC Fans in comparison with the conventional motors amortized within short operating time through the low energy consumption and minor installation (no transformer control unit, frequency converter or phase angle control unit is necessary).

Compared to standard EN 60034-30 the Rosenberg EC Motor is rated to efficiency class IE4.

Schematischer Aufbau eines EC-Motors:

Schematic Structure of an EC Motor:

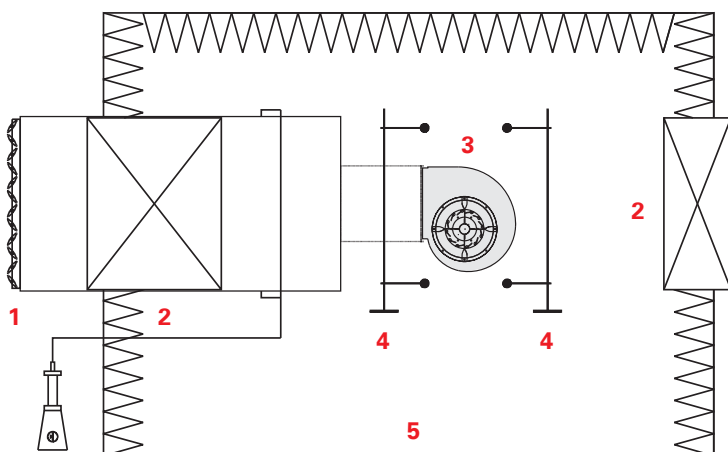


Geräusche

Die Messungen und deren Darstellung erfolgt nach DIN 45635, Teil 38, bzw. ISO 13347-3 gemäß dem dort beschriebenen Hüllflächenverfahren, nach dem über eine quaderförmige Meßfläche mehrere Meßpunkte erfaßt werden. Nachfolgende Abbildung zeigt schematisch das Messsystem.

Sound Level

The measurements and their presentation is made according to DIN 45635, Teil 38, or ISO 13347-3 in accordance with the described enveloping surface, where through a rectangular measuring surface several measuring points were seized. The following diagram shows schematically the measuring system.



- 1 Jalousieklappe / Air Damper
- 2 Schalldämpfer / Sound Attenuator
- 3 Prüfling / Tested Fan
- 4 Messgitter / Measurement Arrangement
- 5 Schallmessraum mit reflektierendem Boden / Sound Chamber with Reflecting Floor

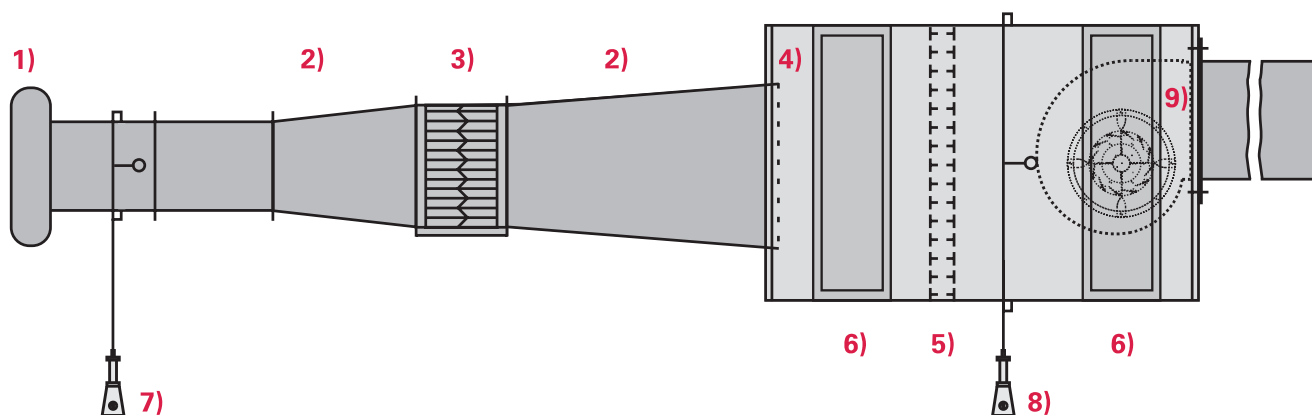
Luftleistungskennlinien

Die Luftleistungskennlinien werden auf dem abgebildeten saugseitigen Kammerprüfstand entsprechend DIN EN ISO 5801 aufgenommen. Sie zeigen die Druckerhöhung als Funktion des Volumenstromes und gelten für Luft mit einer Dichte von $1,2 \text{ kg/m}^3$ und bei einer Temperatur von $t=20^\circ\text{C}$. Die Einbauart der jeweiligen Ventilatoren zur Aufnahme der Kennlinien werden in jeder Kapiteleinleitung beschrieben.

Air Performance Curves

The air performance curves were incorporated on the illustrated suction side test chamber corresponding to DIN EN ISO 5801. They show the pressure increase as function of the volume flow and apply for the air with a density of $1,2 \text{ kg/m}^3$ and with a temperature of $t=20^\circ\text{C}$. The installation system of the respective fans for the inclusion of the characteristic curves is described in each chapter introduction.

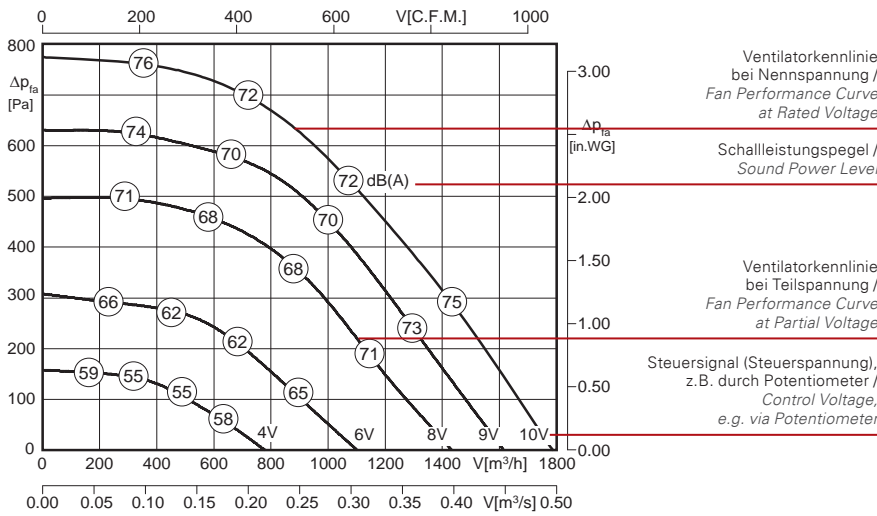
Prüfstand / Test Chamber



- 1 Einlauf-Meßdüse mit Druckentnahme / Inlet Cone with Pressure Measurement Device
- 2 Übergangsstücke, Anschlußstück / Transition Parts
- 3 Drosselvorrichtung mit Strömungsgleichrichter / Throttling Device with Straightener
- 4 Bremssiebe / Air Flow Settling Means
- 5 Strömungsgleichrichter / Straightener
- 6 Meßkammer mit Türen / Measuring Chamber with Shutters
- 7 Wirkdruckanzeige p_d mit Druckentnahmestelle / Inlet Cone Pressure Manometer (p_d)
- 8 Druckanzeige Δp_{16} mit Druckentnahmestelle / Pressure Manometer Δp_{16}
- 9 Prüfling / Tested Fan

Kennliniendarstellung

Display of the Performance Curves



Formelzeichen / Formula Symbols		
	Beschreibung / Description	Einheit / Unit
U	Nennspannung Rated Voltage	V
P	Motoraufnahmeleistung Motor Power Input	kW
I_N	Nennstrom Rated Current	A
n	Ventilator Drehzahl Fan Speed	min ⁻¹
V	Luftvolumen bei 20°C Air Volume at 20°C	m ³ /h
f	Netzfrequenz Mains Frequency	Hz
t_r	max. Fördermitteltemperatur Max. Air Temperatures	°C
Δp_{fa}	Druckerhöhung Pressure Increase	Pa

Typ / Type	Artikel-Nr. Article-No.	U [V]	f [Hz]	P [kW]	I _N [A]	n [min ⁻¹]	t _r [°C]	Geräusch* sound [dB(A)]	Schutzart prot.class	Schaltbild wiring diag.	Gewicht weight [kg]
R 315L G.3DI	F02-31503	230	50 / 60	0.32	1.42	3330	50	55 / 74 / 72	IP54	01.436	6.5

*) relativer Gesamtsummenpegel: Gehäuse LWA2 / Ansaugseite LWA5 / Ausblasseite LWA6 bei $V=0,5 \times V_{max}$
relative total sound level: Casing LWA2 / Inlet side LWA5 / Outlet side LWA6 at $V=0,5 \times V_{max}$

① Ventilator Typ / Fan Type

② Ventilator Artikelnummer / Fan Article Number

③ Nennspannung / Rated Voltage

④ Netzfrequenz / Mains Frequency

⑤ Aufnahmeleistung / Power Input

⑥ Nennstrom / Rated Current

⑦ Ventilator Drehzahl / Fan Speed

⑧ Maximale Fördermitteltemperatur / Maximum Air Temperature

⑨ Schalleistungspegel / Sound Power Level

⑩ Motorschutzart / Motor Protection Class

⑪ Schaltbildnummer / Wiring Diagram Number

⑫ Ventilatorgewicht / Fan Weight

EC-Rohrventilatoren / EC Tube Fans

mit rückwärtsgekrümmten Radiallaufrädern /
with backward curved centrifugal wheels



Typenschlüssel Type Code

R 355 G .3 DI

Rohrventilator / Tube Fan

Anschlussdurchmesser /
Connection Diameter

355 = 355 mm

Motortyp / Motor Type

G = EC-Motor / EC Motor

Motorbaugröße / Motor Size

3 = G9 / V8

Paketlänge / Stack Length

Eigenschaften und Ausführungen

Die EC-Rohrventilatoren sind zur Förderung mittlerer und kleiner Volumenströme bei hohen Anlagenwiderständen bestens geeignet. Die kompakte Bauweise ist speziell für die Montage in das Rohrsystem konzipiert und eignen sich ausschließlich für die Innenaufstellung. Das Gehäuse besteht aus verzinktem Stahlblech und besitzt saug- und druckseitig auf Normrohre abgestimmte Anschlussstutzen. Der Antrieb erfolgt über einen im Radiallauftrieb eingebauten energiesparenden EC-Außenläufermotor. Der integrierte Motorschutz wird über einen digitalen Ausgang oder einen Tachoausgang signalisiert. Der elektrische Anschluss erfolgt durch den außen am Gehäuse montierten Klemmkasten. Die Drehzahlsteuerung ist über ein stufenloses oder mehrstufiges Potentiometer (optional) möglich, generell können diese EC-Ventilatoren über ein 0-10V Signal angesteuert werden.

Anwendungsbereiche

Rosenberg EC-Rohrventilatoren eignen sich zur Be- und Entlüftung von Wohngebäuden, Lagerräumen, Werkshallen, Gewächshäusern, Toiletten, Bädern, Umkleidekabinen und vielem mehr.

Luftleistungskennlinien

Die Kennlinien für diese Typenreihe wurden nach DIN EN ISO 5801 in Einbauart D (saugseitig und druckseitig angeschlossen) aufgenommen und zeigen die statische Druckerhöhung Δp_{fa} als Funktion des Volumenstromes.

Geräusche

In den Luftleistungskennlinien ist der A-bewertete Ausblask-Schalleistungspegel L_{WA6} angegeben (umrandete Zahlen). Der A-bewertete Ansaug-Schalleistungspegel L_{WA5} und der Gehäuseabstrahl-Schalleistungspegel L_{WA2} (Schallmessung nach DIN EN ISO 3745 und ISO 13347-3 im Hüllflächenverfahren durchgeführt) wird nach der jeweils rechts neben der Luftleistungskennlinie stehenden Formel berechnet.

Den A-bewerteten Schalldruckpegel L_{pA} in 1m Abstand erhält man annähernd, in dem man vom A-Schalleistungspegel 7 dB(A) abzieht. Zu beachten ist, dass Reflexionen und Raumcharakteristik, sowie Eigenfrequenzen die Größe des Schalldruckpegels unterschiedlich beeinflussen. Die relativen Oktav-Schalleistungspegel L_{WArel} bei den Oktav-Mittelfrequenzen sind aus den direkt zugeordneten Tabellen der jeweiligen Ventilatorentypen zu entnehmen.

Features and Construction

The EC Tube fans are perfectly suitable for the support of medium and small volume flows at high system resistance. The compact design is specially designed for the installation in the tube system and is only suitable for the interior installation. The housing consists of galvanized sheet steel and has connections suction and outlet side coordinated on standard tubes. The fans are driven by an external rotor motor, fitted in the centrifugal impeller. The integrated motor protection is signaled via digital output or a tachometer output. The electrical connection takes place through the terminal box mounted at the housing. The speed control is possible through a step less or multistage potentiometer (optional), these EC Fans can be generally driven by a 0-10V Signal.

Applications

Rosenberg EC Tube fans are suitable for the ventilation and exhaust ventilation of residential buildings, storage rooms, factory hall, greenhouse, toilets, baths, changing rooms and lots more.

Air performance curves

The performance curves for these fan types were incorporated according to DIN EN ISO 5801 in mounting position D (suction side and outlet side connected) and show the pressure increase Δp_{fa} as function of the air flow.

Sound Level

The bordered values printed in the performance curve diagrams show the "A" weighted L_{WA6} outlet sound power level. The "A" weighted suction sound power level L_{WA5} and the housing radiation sound power level L_{WA2} (Sound measurement according to DIN EN ISO 3745 and ISO 13347-3 in the enveloping surface performed) are calculated according to the formula to the right next to the air performance curve.

The "A" weighted sound pressure level L_{pA} at a distance of 1metre is calculated approximately by deducting 7 dB(A) from the "A" weighted sound power level. It is important to note that the reflection and room characteristic as well as natural frequencies influence the sound pressure levels a different way. The relative octave sound power level L_{WArel} at octave medium frequency you can find on the table on each fan type page.

Montage- und Anwendungsbeispiel *Assembly and Application Example*



(1)
VBM - Verbindungsmanschette /
VBM - Clamps

Verbindungsmanschette aus verzinktem Stahlblech, für eine geräuscharme Verbindung zwischen Ventilator und Rohrleitung. Innen ausgekleidet mit 10 mm starkem, selbstklebenden EPDM-Moosgummi. / *Clamps made of galvanized sheet steel, low-noise connection between fan and pipe, coated inside with 10 mm self-adhesive EPDM-cellular rubber.*

(2)
RSD - Rohrschalldämpfer / RSD - Sound Attenuator

Perforiertes Aluminiumrohr mit 50 mm starker Schalldämmung und wendelförmig gefalztem Außenmantel. Direktes Einstecken in das Lüftungsrohr oder Anschluss per Schnellverbindern. / *Perforated aluminium tube with acoustic insulation of 50 mm and helically grooved outer sheath. Direct plug-in to the ventilation pipe or use of a quick connector.*

(3)
TFB - Filterbox / TFB - Filter Box

Gehäuse aus verzinktem Stahlblech mit aufklappbarem Deckel für leichten Filterwechsel. Taschenfilter der Filterklasse M5 oder F7 sind inklusive. Anschlüsse mit Doppellippendichtung zu Norm-Rohrdurchmessern passend. / *Housing made of galvanized sheet steel with hinged cover for easy filter change. Filters of filter class M5 or F7 are included. Connections with double-lip seal compatible with standard tube diameters.*



(4)

LFB - Filterbox / LFB - Filter Box

Gehäuse aus verzinktem Stahlblech mit aufklappbarem Deckel für leichten Filterwechsel. Vliesfilter der Filterklasse G4 inklusive. Anschlüsse mit Doppellippendichtung zu Norm-Rohrdurchmessern passend. / Housing made of galvanized sheet steel with hinged cover for easy filter change. Non-woven filters class G4 are included. Connections with double-lip seal compatible with standard tube diameters.

(5)

EC-Rohrventilator R.. G / EC Tube Fan R.. G

Das Gehäuse besteht aus verzinktem Stahlblech und besitzt saug- und druckseitig auf Normrohre abgestimmte Anschlussstutzen. / The housing consists of galvanized sheet steel and has connections suction and outlet side coordinated on standard tube.

(6)

(6)

MKR - Montagekonsole / MKR - Mounting Bracket

Zur Befestigung eines Rohrventilators. Aus verzinktem Stahlblech gefertigt. / For mounting of a tube fan, made of galvanized sheet steel.

(1)

(7)

(8)

(7)

RSK - Rückschlagklappe / RSK - Back Draught Damper

Selbsttätige Rückschlagklappe mit Federmechanismus zum Einbau in das Rohrsystem. Im Luftstrom öffnend, über Federkraft schließend. Gehäuse aus verzinktem Stahlblech mit Aluminiumrückschlagklappen. / Automatic back draught damper with spring mechanism for installation in the tube system. Air flow opens, spring force closes. Housing made of galvanized sheet steel with an aluminium non-return valve.

(8)

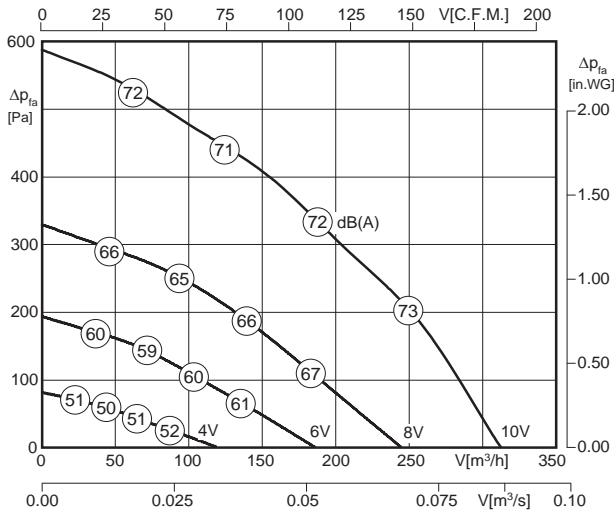
VK - Überdruckklappe / VK - Shutter

Selbsttätige, quadratische Überdruckklappe aus Kunststoff, für druckseitigen Wandeinbau. / Automatic rectangular shutter made of plastic for wall installation at pressure side.



- integrierte Regelung (EC-Controller)
 - stufenlos steuerbar (0-10V Signal)
 - integrierter Motorschutz
 - für Rundrohranschluss: 100 mm
 - rückwärtsgekrümmtes Laufrad
 - Gehäuse aus verzinktem Stahlblech
 - in allen Einbaulagen einsetzbar
- integrated control (EC-Controller)
 - speed continuously controllable (0-10V)
 - integrated motor protection
 - for round duct connection: 100 mm
 - backward curved impeller
 - casing made of galvanized sheet steel
 - suitable for all mounting positions

Technische Daten / Technical data:



LWA6 ist in der Luftleistungskennlinie dargestellt
 is displayed in air performance curve

LWA2 = LWA6 - 14 dB

LWA5 = LWA6



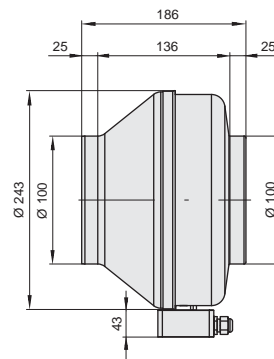
Typ / Type	Artikel-Nr. / Article-No.	U [V]	f [Hz]	P [kW]	I _N [A]	n [min ⁻¹]	t _R [°C]	Geräusch* / sound [dB(A)]	Schutzart / prot.class	Schaltbild / wiring diag.	Gewicht / weight [kg]
R 100 G.3BK	F02-10000	230	50 / 60	0.1	0.75	4000	50	57 / 71 / 71	IP44	01.436 a)	3.3

*) relativer Gesamtsummenpegel: Gehäuse LWA2 / Ansaugseite LWA5 / Ausblasseite LWA6 bei V=0,5 x V_{max}
 relative total sound level: Casing LWA2 / Inlet side LWA5 / Outlet side LWA6 at V=0,5 x V_{max}

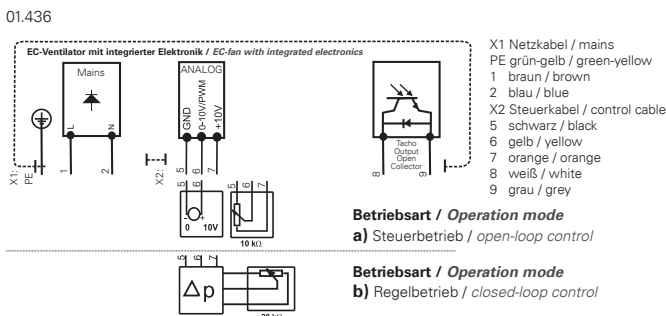
Geräusche / Sound levels:

LWArel A-bewertet bei V=0,5*V _{max} LWArel A-weighted at V=0,5*V _{max}	fM [Hz]							
		125	250	500	1K	2K	4K	8K
LWA2 [dB(A)] Gehäuse / casing		-12	-6	-7	-6	-7	-15	-22
LWA5 [dB(A)] Ansaugseite / inlet side		-17	-9	-6	-5	-8	-11	-21
LWA6 [dB(A)] Ausblasseite / outlet side		-18	-8	-6	-5	-7	-12	-22

Maße / Dimensions: [mm]



Schaltbild / Wiring diagram:



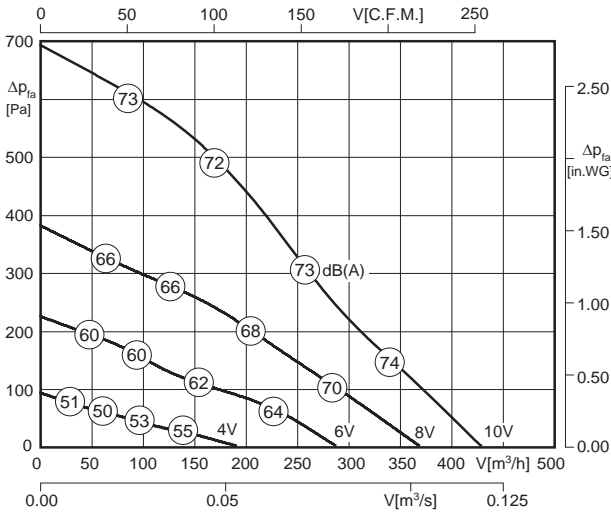
Zubehör / Accessories:





- integrierte Regelung (EC-Controller)
 - stufenlos steuerbar (0-10V Signal)
 - integrierter Motorschutz
 - für Rundrohranschluss: 125 mm
 - rückwärtsgekrümmtes Laufrad
 - Gehäuse aus verzinktem Stahlblech
 - in allen Einbaulagen einsetzbar
- *integrated control (EC-Controller)*
 - *speed continuously controllable (0-10V)*
 - *integrated motor protection*
 - *for round duct connection: 125 mm*
 - *backward curved impeller*
 - *casing made of galvanized sheet steel*
 - *suitable for all mounting positions*

Technische Daten / Technical data:



LWA6 ist in der Luftleistungskennlinie dargestellt
is displayed in air performance curve

LWA2 = LWA6 - 14 dB

LWA5 = LWA6



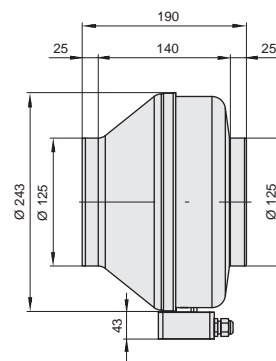
Typ / Type	Artikel-Nr. / Article-No.	U [V]	f [Hz]	P [kW]	I _N [A]	n [min ⁻¹]	t _R [°C]	Geräusch* / sound [dB(A)]	Schutzart / prot.class	Schaltbild / wiring diag.	Gewicht / weight [kg]
R 125 G.3BK	F02-12500	230	50 / 60	0.11	0.85	3635	50	58 / 72 / 72	IP44	01.436 a)	3.5

*) relativer Gesamtsummenpegel: Gehäuse LWA2 / Ansaugseite LWA5 / Ausblasseite LWA6 bei V=0,5 x V_{max}
relative total sound level: Casing LWA2 / Inlet side LWA5 / Outlet side LWA6 at V=0,5 x V_{max}

Geräusche / Sound levels:

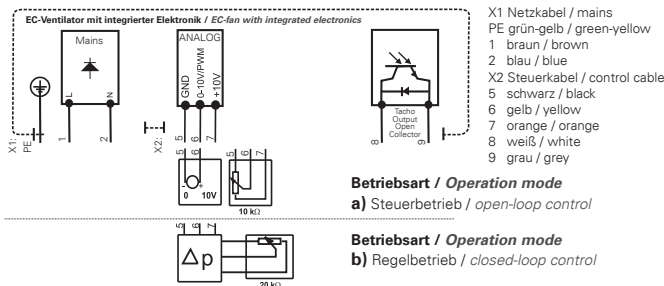
LWArel A-bewertet bei V=0,5*V _{max} LWArel A-weighted at V=0,5*V _{max}	fM [Hz]						
	125	250	500	1K	2K	4K	8K
LWA2 [dB(A)] Gehäuse / casing	-13	-10	-7	-5	-7	-10	-11
LWA5 [dB(A)] Ansaugseite / inlet side	-15	-10	-7	-4	-7	-9	-10
LWA6 [dB(A)] Ausblasseite / outlet side	-16	-8	-7	-5	-7	-10	-11

Maße / Dimensions: [mm]



Schaltbild / Wiring diagram:

01.436



Zubehör / Accessories:

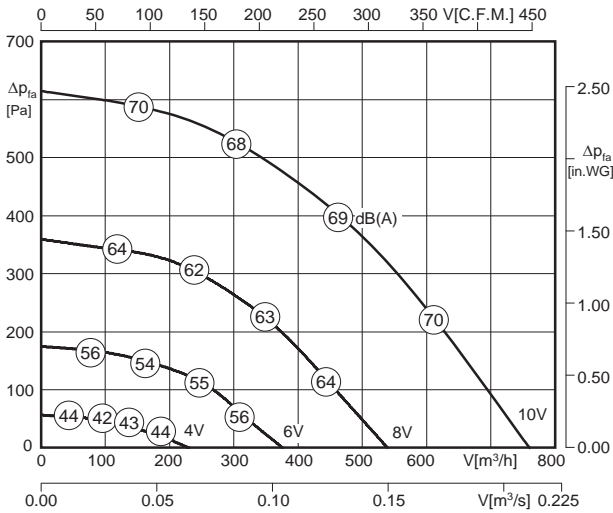
POT 1	POT 2	POT 3	GS 1	MKR	VBM	RSK	TFB (M5)	TFB (F7)	LFB (G4)	RSD	BG	VK
Art.-Nr. H55-00049	Art.-Nr. H55-00055	Art.-Nr. H55-00068	Art.-Nr. H80-00230	Art.-Nr. I41-10024	Art.-Nr. F60-12500	Art.-Nr. F10-12500	Art.-Nr. F11-12502	Art.-Nr. F11-12503	Art.-Nr. F11-12506	Art.-Nr. F13-12500	Art.-Nr. P50-12500	Art.-Nr. V00-12500

Seite/Page 174 Seite/Page 174 Seite/Page 174 Seite/Page 177 Seite/Page 147 Seite/Page 146 Seite/Page 146 Seite/Page 148 Seite/Page 148 Seite/Page 148 Seite/Page 149 Seite/Page 150 Seite/Page 147



- integrierte Regelung (EC-Controller)
 - stufenlos steuerbar (0-10V Signal)
 - integrierter Motorschutz
 - für Rundrohranschluss: 160 mm
 - rückwärtsgekrümmtes Laufrad
 - Gehäuse aus verzinktem Stahlblech
 - in allen Einbaulagen einsetzbar
- integrated control (EC-Controller)
 - speed continuously controllable (0-10V)
 - integrated motor protection
 - for round duct connection: 160 mm
 - backward curved impeller
 - casing made of galvanized sheet steel
 - suitable for all mounting positions

Technische Daten / Technical data:



LWA6 ist in der Luftleistungskennlinie dargestellt
is displayed in air performance curve

LWA2 = LWA6 - 15 dB

LWA5 = LWA6 + 1 dB



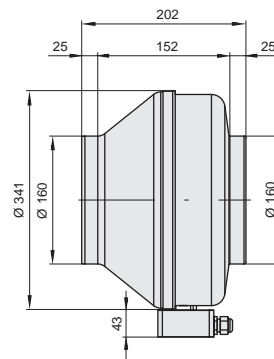
Typ / Type	Artikel-Nr. / Article-No.	U [V]	f [Hz]	P [kW]	I _N [A]	n [min ⁻¹]	t _R [°C]	Geräusch* / sound [dB(A)]	Schutzart / prot.class	Schaltbild / wiring diag.	Gewicht / weight [kg]
R 160 G.3BK	F02-16000	230	50 / 60	0.13	1.0	3730	50	54 / 70 / 69	IP44	01.436 a)	3.7

*) relativer Gesamtsummenpegel: Gehäuse LWA2 / Ansaugseite LWA5 / Ausblasseite LWA6 bei V=0,5 x V_{max}
relative total sound level: Casing LWA2 / Inlet side LWA5 / Outlet side LWA6 at V=0,5 x V_{max}

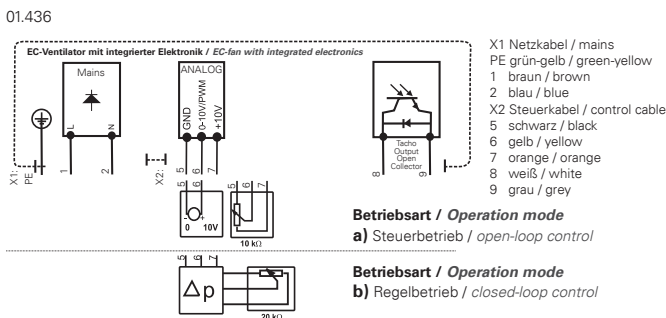
Geräusche / Sound levels:

LWArel A-bewertet bei V=0,5*V _{max} LWArel A-weighted at V=0,5*V _{max}		fM [Hz]						
		125	250	500	1K	2K	4K	8K
LWA2 [dB(A)]	Gehäuse / casing	-22	-16	-6	-4	-7	-11	-15
LWA5 [dB(A)]	Ansaugseite / inlet side	-24	-9	-6	-5	-7	-11	-17
LWA6 [dB(A)]	Ausblasseite / outlet side	-22	-1	-8	-6	-5	-8	-16

Maße / Dimensions: [mm]



Schaltbild / Wiring diagram:



Zubehör / Accessories:

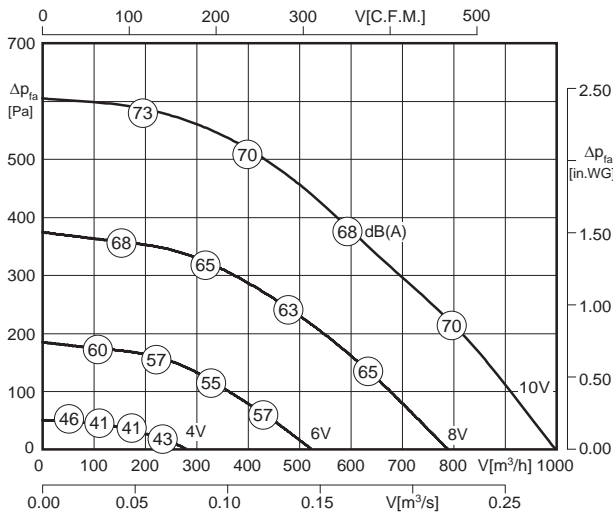
Art.-Nr. H55-00049	Art.-Nr. H55-00055	Art.-Nr. H55-00068	Art.-Nr. H80-00230	Art.-Nr. I41-15024	Art.-Nr. F60-16000	Art.-Nr. F10-16000	Art.-Nr. F11-16002	Art.-Nr. F11-16003	Art.-Nr. F11-16006	Art.-Nr. F13-16000	Art.-Nr. P50-16000	Art.-Nr. V00-15000

Seite/Page 174 Seite/Page 174 Seite/Page 174 Seite/Page 177 Seite/Page 147 Seite/Page 146 Seite/Page 146 Seite/Page 148 Seite/Page 148 Seite/Page 148 Seite/Page 149 Seite/Page 150 Seite/Page 147



- integrierte Regelung (EC-Controller)
 - stufenlos steuerbar (0-10V Signal)
 - integrierter Motorschutz
 - für Rundrohranschluss: 200 mm
 - rückwärtsgekrümmtes Laufrad
 - Gehäuse aus verzinktem Stahlblech
 - in allen Einbaulagen einsetzbar
- *integrated control (EC-Controller)*
 - *speed continuously controllable (0-10V)*
 - *integrated motor protection*
 - *for round duct connection: 200 mm*
 - *backward curved impeller*
 - *casing made of galvanized sheet steel*
 - *suitable for all mounting positions*

Technische Daten / Technical data:



LWA6 ist in der Luftleistungskennlinie dargestellt
is displayed in air performance curve

LWA2 = LWA6 - 17 dB
LWA5 = LWA6 + 2 dB



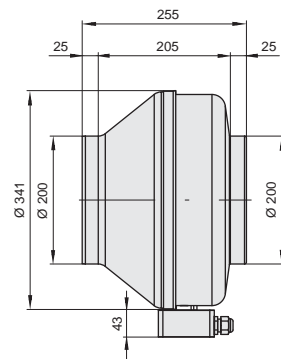
Typ / Type	Artikel-Nr. / Article-No.	U [V]	f [Hz]	P [kW]	I _N [A]	n [min ⁻¹]	t _R [°C]	Geräusch* / sound [dB(A)]	Schutzart / prot.class	Schaltbild / wiring diag.	Gewicht / weight [kg]
R 200 G.3BK	F02-20000	230	50 / 60	0.16	1.1	3200	50	52 / 71 / 69	IP44	01.436 a)	3.9

*) relativer Gesamtsummenpegel: Gehäuse LWA2 / Ansaugseite LWA5 / Ausblasseite LWA6 bei $V=0,5 \times V_{max}$
relative total sound level: Casing LWA2 / Inlet side LWA5 / Outlet side LWA6 at $V=0,5 \times V_{max}$

Geräusche / Sound levels:

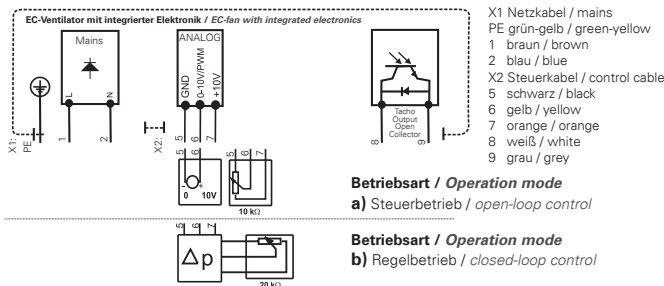
LWArel A-bewertet bei $V=0,5 \times V_{max}$ LWArel A-weighted at $V=0,5 \times V_{max}$	fM [Hz]						
	125	250	500	1K	2K	4K	8K
LWA2 [dB(A)] Gehäuse / casing	-15	-10	-8	-7	-5	-8	-21
LWA5 [dB(A)] Ansaugseite / inlet side	-17	-8	-7	-7	-5	-11	-21
LWA6 [dB(A)] Ausblasseite / outlet side	-18	-10	-9	-7	-4	-9	-17

Maße / Dimensions: [mm]



Schaltbild / Wiring diagram:

01.436



Zubehör / Accessories:

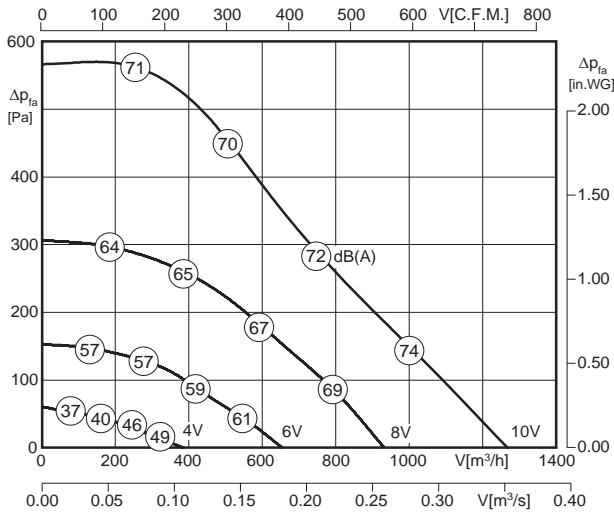
POT 1	POT 2	POT 3	GS 1	MKR	VBM	RSK	TFB (M5)	TFB (F7)	LFB (G4)	RSD	BG	VK
Art.-Nr. H55-00049	Art.-Nr. H55-00055	Art.-Nr. H55-00068	Art.-Nr. H80-00230	Art.-Nr. I41-15024	Art.-Nr. F60-20000	Art.-Nr. F10-20000	Art.-Nr. F11-20002	Art.-Nr. F11-20003	Art.-Nr. F11-20006	Art.-Nr. F13-20000	Art.-Nr. P50-20000	Art.-Nr. V00-20000

Seite/Page 174 Seite/Page 174 Seite/Page 174 Seite/Page 177 Seite/Page 147 Seite/Page 146 Seite/Page 146 Seite/Page 148 Seite/Page 148 Seite/Page 148 Seite/Page 148 Seite/Page 149 Seite/Page 150 Seite/Page 147



- integrierte Regelung (EC-Controller)
 - stufenlos steuerbar (0-10V Signal)
 - integrierter Motorschutz
 - für Rundrohranschluss: 250 mm
 - rückwärtsgekrümmtes Laufrad
 - Gehäuse aus verzinktem Stahlblech
 - in allen Einbaulagen einsetzbar
- integrated control (EC-Controller)
 - speed continuously controllable (0-10V)
 - integrated motor protection
 - for round duct connection: 250 mm
 - backward curved impeller
 - casing made of galvanized sheet steel
 - suitable for all mounting positions

Technische Daten / Technical data:



LWA6 ist in der Luftleistungskennlinie dargestellt
is displayed in air performance curve

LWA2 = LWA6 - 17 dB

LWA5 = LWA6 - 1 dB



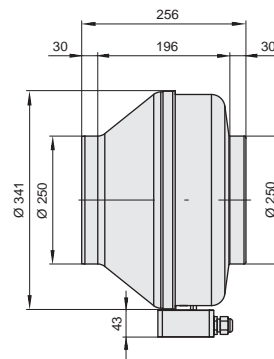
Typ / Type	Artikel-Nr. / Article-No.	U [V]	f [Hz]	P [kW]	I _N [A]	n [min ⁻¹]	t _R [°C]	Geräusch* / sound [dB(A)]	Schutzart / prot.class	Schaltbild / wiring diag.	Gewicht / weight [kg]
R 250 G.3BK	F02-25000	230	50 / 60	0.16	1.1	2760	50	54 / 70 / 71	IP44	01.436 a)	3.9

*) relativer Gesamtsummenpegel: Gehäuse LWA2 / Ansaugseite LWA5 / Ausblasseite LWA6 bei V=0,5 x V_{max}
relative total sound level: Casing LWA2 / Inlet side LWA5 / Outlet side LWA6 at V=0,5 x V_{max}

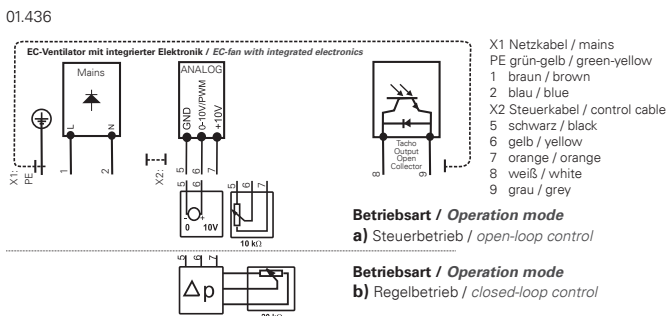
Geräusche / Sound levels:

LWArel A-bewertet bei V=0,5*V _{max} LWArel A-weighted at V=0,5*V _{max}	fM [Hz]						
	125	250	500	1K	2K	4K	8K
LWA2 [dB(A)] Gehäuse / casing	-15	-14	-5	-5	-7	-12	-24
LWA5 [dB(A)] Ansaugseite / inlet side	-18	-7	-6	-5	-9	-12	-19
LWA6 [dB(A)] Ausblasseite / outlet side	-21	-8	-7	-5	-7	-10	-19

Maße / Dimensions: [mm]



Schaltbild / Wiring diagram:



Zubehör / Accessories:

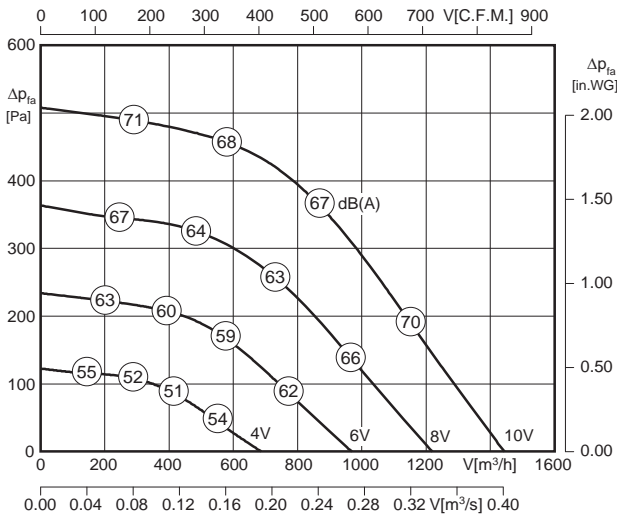
POT 1	POT 2	POT 3	GS 1	MKR	VBM	RSK	TFB (M5)	TFB (F7)	LFB (G4)	RSD	BG	VK
Art.-Nr. H55-00049	Art.-Nr. H55-00055	Art.-Nr. H55-00068	Art.-Nr. H80-00230	Art.-Nr. I41-15024	Art.-Nr. F60-25000	Art.-Nr. F10-25000	Art.-Nr. F11-25002	Art.-Nr. F11-25003	Art.-Nr. F11-25006	Art.-Nr. F13-25000	Art.-Nr. P50-25000	Art.-Nr. V00-25000

Seite/Page 174 Seite/Page 174 Seite/Page 174 Seite/Page 177 Seite/Page 147 Seite/Page 146 Seite/Page 146 Seite/Page 148 Seite/Page 148 Seite/Page 148 Seite/Page 149 Seite/Page 150 Seite/Page 147



- integrierte Regelung (EC-Controller)
 - stufenlos steuerbar (0-10V Signal)
 - integrierter Motorschutz
 - für Rundrohranschluss: 315 mm
 - rückwärtsgekrümmtes Laufrad
 - Gehäuse aus verzinktem Stahlblech
 - in allen Einbaulagen einsetzbar
- *integrated control (EC-Controller)*
 - *speed continuously controllable (0-10V)*
 - *integrated motor protection*
 - *for round duct connection: 315 mm*
 - *backward curved impeller*
 - *casing made of galvanized sheet steel*
 - *suitable for all mounting positions*

Technische Daten / Technical data:



LWA6 ist in der Luftleistungskennlinie dargestellt
is displayed in air performance curve

LWA2 = LWA6 - 17 dB
LWA5 = LWA6 - 2 dB



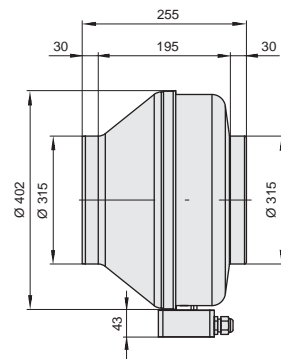
Typ / Type	Artikel-Nr. / Article-No.	U [V]	f [Hz]	P [kW]	I _N [A]	n [min ⁻¹]	t _R [°C]	Geräusch* / sound [dB(A)]	Schutzart / prot.class	Schaltbild / wiring diag.	Gewicht / weight [kg]
R 315 G.3DI	F02-31502	230	50 / 60	0.18	0.81	2755	50	51 / 70 / 68	IP54	01.436 a)	6.5

*) relativer Gesamtsummenpegel: Gehäuse LWA2 / Ansaugseite LWA5 / Ausblasseite LWA6 bei V=0,5 x V_{max}
relative total sound level: Casing LWA2 / Inlet side LWA5 / Outlet side LWA6 at V=0,5 x V_{max}

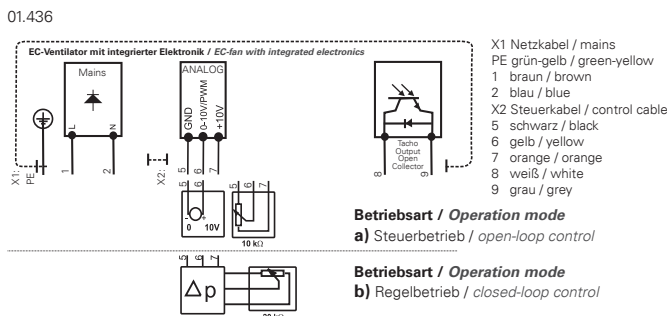
Geräusche / Sound levels:

LWArel A-bewertet bei V=0,5*V _{max} LWArel A-weighted at V=0,5*V _{max}	fM [Hz]						
	125	250	500	1K	2K	4K	8K
LWA2 [dB(A)] Gehäuse / casing	-18	-10	-3	-8	-8	-14	-25
LWA5 [dB(A)] Ansaugseite / inlet side	-24	-6	-6	-6	-8	-12	-18
LWA6 [dB(A)] Ausblasseite / outlet side	-19	-10	-9	-5	-5	-10	-16

Maße / Dimensions: [mm]



Schaltbild / Wiring diagram:



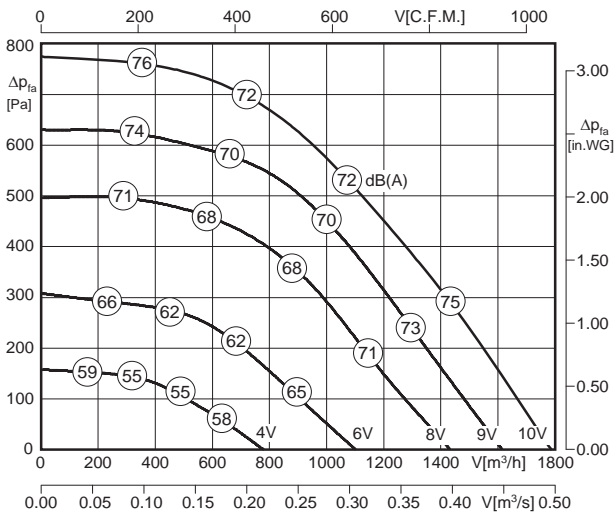
Zubehör / Accessories:

POT 1	POT 2	POT 3	GS 1	MKR	VBM	RSK	TFB (M5)	TFB (F7)	LFB (G4)	RSD	BG	VK
Art.-Nr. H55-00049	Art.-Nr. H55-00055	Art.-Nr. H55-00068	Art.-Nr. H80-00230	Art.-Nr. I41-31524	Art.-Nr. F60-31500	Art.-Nr. F10-31500	Art.-Nr. F11-31502	Art.-Nr. F11-31503	Art.-Nr. F11-31506	Art.-Nr. F13-31500	Art.-Nr. P50-31500	Art.-Nr. V00-30000



- integrierte Regelung (EC-Controller)
 - stufenlos steuerbar (0-10V Signal)
 - integrierter Motorschutz
 - für Rundrohranschluss: 315 mm
 - rückwärtsgekrümmtes Laufrad
 - Gehäuse aus verzinktem Stahlblech
 - in allen Einbaulagen einsetzbar
- integrated control (EC-Controller)
 - speed continuously controllable (0-10V)
 - integrated motor protection
 - for round duct connection: 315 mm
 - backward curved impeller
 - casing made of galvanized sheet steel
 - suitable for all mounting positions

Technische Daten / Technical data:



LWA6 ist in der Luftleistungskennlinie dargestellt
is displayed in air performance curve

LWA2 = LWA6 - 17 dB

LWA5 = LWA6 - 2 dB



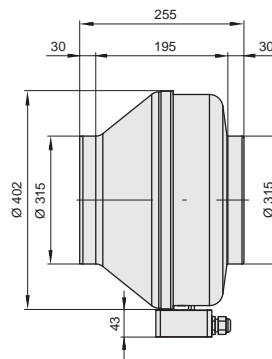
Typ / Type	Artikel-Nr. / Article-No.	U [V]	f [Hz]	P [kW]	I _N [A]	n [min ⁻¹]	t _R [°C]	Geräusch* / sound [dB(A)]	Schutzart / prot.class	Schaltbild / wiring diag.	Gewicht / weight [kg]
R 315L G.3DI	F02-31503	230	50 / 60	0.32	1.42	3330	50	55 / 74 / 72	IP54	01.436 a)	6.5

*) relativer Gesamtsummenpegel: Gehäuse LWA2 / Ansaugseite LWA5 / Ausblasseite LWA6 bei V=0,5 x V_{max}
relative total sound level: Casing LWA2 / Inlet side LWA5 / Outlet side LWA6 at V=0,5 x V_{max}

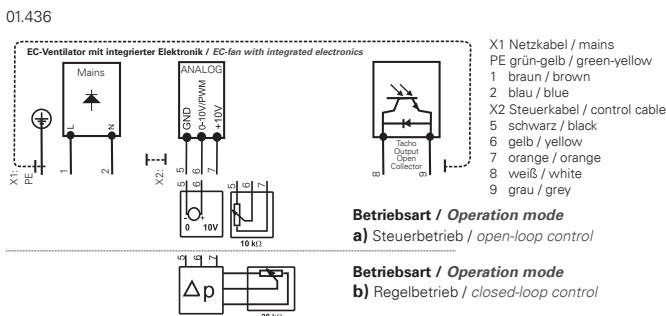
Geräusche / Sound levels:

LWArel A-bewertet bei V=0,5*V _{max} LWArel A-weighted at V=0,5*V _{max}		fM [Hz]						
		125	250	500	1K	2K	4K	8K
LWA2 [dB(A)]	Gehäuse / casing	-18	-10	-3	-8	-8	-14	-25
LWA5 [dB(A)]	Ansaugseite / inlet side	-24	-6	-6	-6	-8	-12	-18
LWA6 [dB(A)]	Ausblasseite / outlet side	-19	-10	-9	-5	-5	-10	-16

Maße / Dimensions: [mm]



Schaltbild / Wiring diagram:



Zubehör / Accessories:

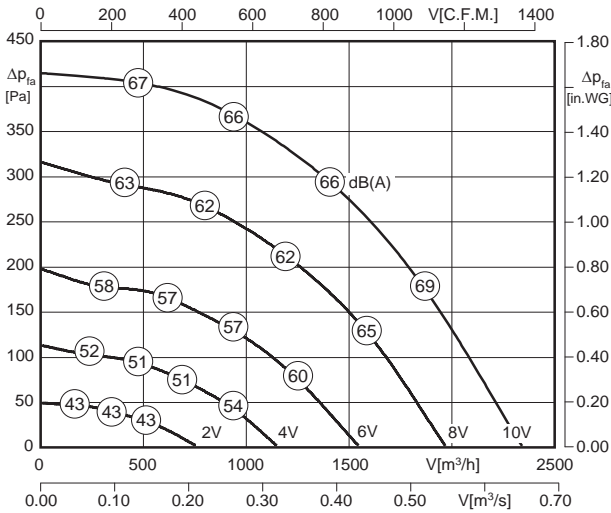


Art.-Nr. H55-00049 Seite/Page 174 | Art.-Nr. H55-00055 Seite/Page 174 | Art.-Nr. H55-00068 Seite/Page 174 | Art.-Nr. H80-00230 Seite/Page 177 | Art.-Nr. I41-31524 Seite/Page 147 | Art.-Nr. F60-31500 Seite/Page 146 | Art.-Nr. F10-31500 Seite/Page 146 | Art.-Nr. F11-31502 Seite/Page 148 | Art.-Nr. F11-31503 Seite/Page 148 | Art.-Nr. F11-31506 Seite/Page 148 | Art.-Nr. F13-31500 Seite/Page 149 | Art.-Nr. P50-31500 Seite/Page 150 | Art.-Nr. V00-30000 Seite/Page 147



- integrierte Regelung (EC-Controller)
 - stufenlos steuerbar (0-10V Signal)
 - integrierter Motorschutz
 - für Rundrohranschluss: 355 mm
 - rückwärtsgekrümmtes Laufrad
 - Gehäuse aus verzinktem Stahlblech
 - in allen Einbaulagen einsetzbar
- *integrated control (EC-Controller)*
 - *speed continuously controllable (0-10V)*
 - *integrated motor protection*
 - *for round duct connection: 355 mm*
 - *backward curved impeller*
 - *casing made of galvanized sheet steel*
 - *suitable for all mounting positions*

Technische Daten / Technical data:



LWA₆ ist in der Luftleistungskennlinie dargestellt
is displayed in air performance curve

LWA₂ = LWA₆ - 16 dB

LWA₅ = LWA₆ + 1 dB



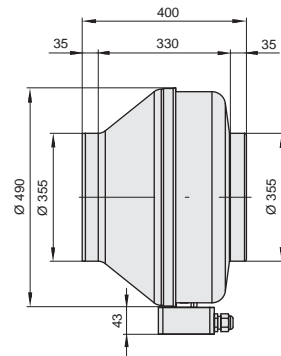
Typ / Type	Artikel-Nr. / Article-No.	U [V]	f [Hz]	P [kW]	I _N [A]	n [min ⁻¹]	t _R [°C]	Geräusch* / sound [dB(A)]	Schutzart / prot.class	Schaltbild / wiring diag.	Gewicht / weight [kg]
R 355 G.3DI	F02-35502	230	50 / 60	0.24	1.08	1800	50	50 / 67 / 66	IP54	01.436 a)	11.3

*) relativer Gesamtsummenpegel: Gehäuse LWA₂ / Ansaugseite LWA₅ / Ausblasseite LWA₆ bei V=0,5 x V_{max}
relative total sound level: Casing LWA₂ / Inlet side LWA₅ / Outlet side LWA₆ at V=0,5 x V_{max}

Geräusche / Sound levels:

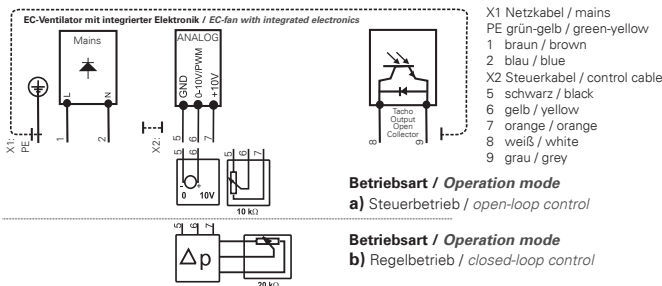
LWA _{rel} A-bewertet bei V=0,5*V _{max} LWA _{rel} A-weighted at V=0,5*V _{max}	fM [Hz]						
	125	250	500	1K	2K	4K	8K
LWA ₂ [dB(A)] Gehäuse / casing	-13	-6	-6	-5	-10	-16	-24
LWA ₅ [dB(A)] Ansaugseite / inlet side	-16	-6	-6	-7	-7	-12	-22
LWA ₆ [dB(A)] Ausblasseite / outlet side	-16	-10	-7	-5	-6	-10	-21

Maße / Dimensions: [mm]



Schaltbild / Wiring diagram:

01.436



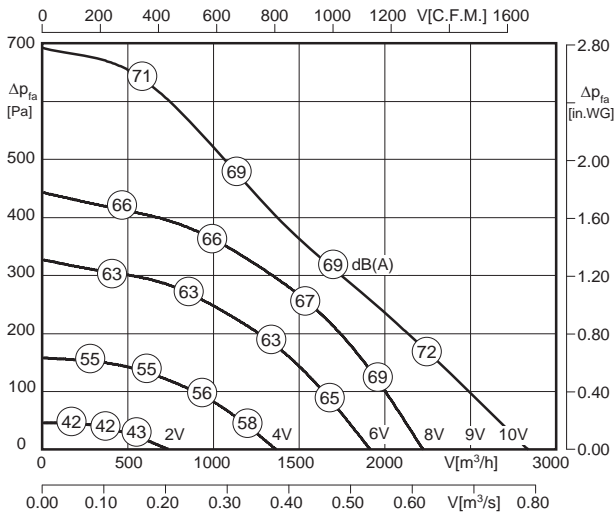
Zubehör / Accessories:

POT 1	POT 2	POT 3	GS 1	MKR	VBM	RSK	TFB (M5)	TFB (F7)	LFB (G4)	RSD	BG	VK
Art.-Nr. H55-00049	Art.-Nr. H55-00055	Art.-Nr. H55-00068	Art.-Nr. H80-00230	Art.-Nr. I41-35524	Art.-Nr. F60-35500	Art.-Nr. F10-35500	Art.-Nr. F11-35502	Art.-Nr. F11-35503	Art.-Nr. F11-35506	Art.-Nr. F13-35500	Art.-Nr. P50-35500	Art.-Nr. V00-35000
Seite/Page 174	Seite/Page 174	Seite/Page 174	Seite/Page 177	Seite/Page 147	Seite/Page 146	Seite/Page 146	Seite/Page 148	Seite/Page 148	Seite/Page 148	Seite/Page 149	Seite/Page 150	Seite/Page 147



- integrierte Regelung (EC-Controller)
 - stufenlos steuerbar (0-10V Signal)
 - integrierter Motorschutz
 - für Rundrohranschluss: 355 mm
 - rückwärtsgekrümmtes Laufrad
 - Gehäuse aus verzinktem Stahlblech
 - in allen Einbaulagen einsetzbar
- integrated control (EC-Controller)
 - speed continuously controllable (0-10V)
 - integrated motor protection
 - for round duct connection: 355 mm
 - backward curved impeller
 - casing made of galvanized sheet steel
 - suitable for all mounting positions

Technische Daten / Technical data:



LWA6 ist in der Luftleistungskennlinie dargestellt
is displayed in air performance curve

LWA2 = LWA6 - 16 dB

LWA5 = LWA6 + 1 dB



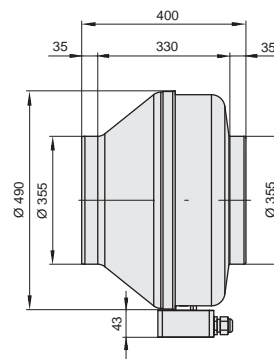
Typ / Type	Artikel-Nr. / Article-No.	U [V]	f [Hz]	P [kW]	I _N [A]	n [min ⁻¹]	t _R [°C]	Geräusch* / sound [dB(A)]	Schutzart / prot.class	Schaltbild / wiring diag.	Gewicht / weight [kg]
R 355L G.3DI	F02-35503	230	50 / 60	0.32	1.42	2025	50	53 / 70 / 69	IP54	01.436 a)	11.3

*) relativer Gesamtsummenpegel: Gehäuse LWA2 / Ansaugseite LWA5 / Ausblasseite LWA6 bei $V=0,5 \times V_{max}$
relative total sound level: Casing LWA2 / Inlet side LWA5 / Outlet side LWA6 at $V=0,5 \times V_{max}$

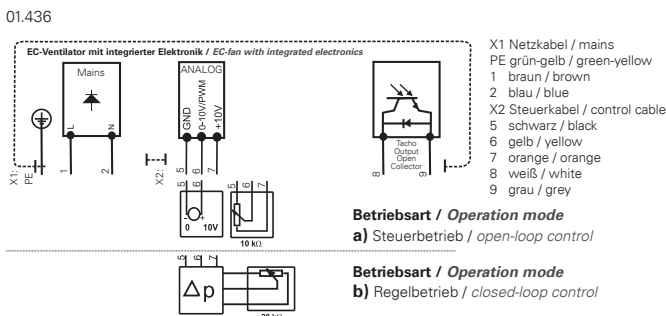
Geräusche / Sound levels:

LWArel A-bewertet bei $V=0,5 \times V_{max}$ LWArel A-weighted at $V=0,5 \times V_{max}$	fM [Hz]	fM [Hz]						
		125	250	500	1K	2K	4K	8K
LWA2 [dB(A)] Gehäuse / casing		-13	-6	-6	-5	-10	-16	-24
LWA5 [dB(A)] Ansaugseite / inlet side		-16	-6	-6	-7	-7	-12	-22
LWA6 [dB(A)] Ausblasseite / outlet side		-16	-10	-7	-5	-6	-10	-21

Maße / Dimensions: [mm]



Schaltbild / Wiring diagram:



Zubehör / Accessories:



Art.-Nr. H55-00049 Seite/Page 174 | Art.-Nr. H55-00055 Seite/Page 174 | Art.-Nr. H55-00068 Seite/Page 174 | Art.-Nr. H80-00230 Seite/Page 177 | Art.-Nr. I41-35524 Seite/Page 147 | Art.-Nr. F60-35500 Seite/Page 146 | Art.-Nr. F10-35500 Seite/Page 146 | Art.-Nr. F11-35502 Seite/Page 148 | Art.-Nr. F11-35503 Seite/Page 148 | Art.-Nr. F11-35506 Seite/Page 148 | Art.-Nr. F13-35500 Seite/Page 149 | Art.-Nr. P50-35500 Seite/Page 150 | Art.-Nr. V00-35000 Seite/Page 147

ECFanGrid

REDUNDANT - KOMPAKT - FLEXIBEL

Parallel betriebene EC-Ventilatoren ermöglichen als perfekt abgestimmte Einheit eine einfache Plug & Play Lösung für nahezu jede Lüftungstechnische Anforderung!

Vorteile einer ECFanGrid

- Hohe Volumenströme
- Redundanz (ausfallsicher)
- Hocheffiziente EC-Technologie
- Kompakte, flexible Bauweise & Gewichtsreduktion
- Prädestiniert für die Nachrüstung in Bestandsanlagen
- Einfacher Aufbau von Volumenstrom-, und Druckregelungen
- Weniger niederfrequente Geräusche (kürzere Schalldämpfer)
- Einfache Reinigung, Wartung und unkomplizierter Austausch



Das ECFanGrid Retrofit Kit ist ein Komplettsystem, um riemengetriebene oder direktgetriebene Ventilatoren in Bestandsanlagen umzurüsten.

Sie profitieren von allen Vorteilen einer ECFanGrid. Das an die Gehäuseabmessungen adaptiv anpassbare Kit beinhaltet alle notwendigen Teile für die Umrüstung: Ventilatoren, Schaltschrank, Blechteile und Schrauben.



EC-Zeroboxen / EC Zeroboxes

schallgedämmte Abluftboxen /
sound attenuated exhaust units



Typenschlüssel Type Code

Z 200 G .3 BK R

Zerobox / Zerobox

**Anschlussdurchmesser /
Connection Diameter**

200 = 200 mm

Motor typ / Motor Type

G = EC-Motor / EC Motor

Motorbaugröße / Motor Size

3 = G9 / V8 ; 4 = GD84

Paketlänge / Stack Length

Baureihe / Series

E = EVOLUTION

R = REVOLUTION

Eigenschaften und Ausführungen

Durch die kompakte Bauweise der EC-Zeroboxen sind sie ideal für die Montage in Zwischendecken geeignet. Das Gehäuse ist aus verzinktem Stahlblech gefertigt und mit 40 mm starken Mineralfaserplatten als Schalldämpfer ausgekleidet. Durch den einfach abschraubbaren Gehäusedeckel ist der Ventilatorraum zur Reinigung und Wartung frei zugänglich. Die auf Normrohre abgestimmten Rohranschlüsse sind zusätzlich mit einer Gummilippendichtung versehen. Der Antrieb erfolgt durch einen im Radialauftrieb eingebauten energiesparenden EC-Außenläufermotor. Die Ventilatoren sind ausschließlich für die Innenaufstellung geeignet. Der integrierte Motorschutz wird über einen digitalen Ausgang oder einen Tachoausgang signalisiert. Der elektrische Anschluss erfolgt durch den außen am Gehäuse montierten Klemmkasten. Die Drehzahlsteuerung ist über ein stufenloses oder mehrstufiges Potentiometer (optional) möglich, generell können diese EC-Ventilatoren über ein 0-10V Signal angesteuert werden.

Anwendungsbereiche

Rosenberg EC-Zeroboxen eignen sich zur Entlüftung von Bereichen, bei denen es auf eine geringe Geräuschkentwicklung ankommt, wie z.Bsp. von Wohngebäuden, Besprechungsräumen, Verkaufsräumen und vielem mehr.

Luftleistungskennlinien

Die Kennlinien für diese Typenreihe wurden nach DIN EN ISO 5801 in Einbauart D (saugseitig und druckseitig angeschlossen) aufgenommen und zeigen die statische Druckerhöhung Δp_{fa} als Funktion des Volumenstromes.

Geräusche

In den Luftleistungskennlinien ist der A-bewertete Ansaug-Schalleistungspegel L_{WA5} angegeben (umrandete Zahlen). Der A-bewertete Ausblas-Schalleistungspegel L_{WA6} und der Gehäuseabstrahl-Schalleistungspegel L_{WA2} (Schallmessung nach DIN EN ISO 3745 und ISO 13347-3 im Hüllflächenverfahren durchgeführt) wird nach der jeweils rechts neben der Luftleistungskennlinie stehenden Formel berechnet.

Den A-bewerteten Schalldruckpegel L_{pA} in 1m Abstand erhält man annähernd, in dem man vom A-Schalleistungspegel 7 dB(A) abzieht. Zu beachten ist, dass Reflexionen und Raumcharakteristik, sowie Eigenfrequenzen die Größe des Schalldruckpegels unterschiedlich beeinflussen. Die relativen Oktav-Schalleistungspegel L_{WArel} bei den Oktav-Mittelfrequenzen sind aus den direkt zugeordneten Tabellen der jeweiligen Ventilatorentypen zu entnehmen.

Features and Construction

Due to their compact construction – the EC Zeroboxes are ideal for the installation in suspended ceilings. The housing consists of galvanized sheet steel and with 40 mm thick rock-wool plates as silencer coated. The covering lid can easily be unscrewed, to gain access for cleaning and maintenance. The pipe connections coordinated to the standard tube are additionally equipped with rubber lip seal. The fans are driven by an external rotor EC motor, fitted in the centrifugal impeller. The fans are only suitable for the interior installation. The integrated motor protection is signaled via digital output or a tachometer output. The electrical connection takes place through the terminal box mounted at the housing. The speed control is possible through a step less or multistage potentiometer (optional), these EC Fans can be generally driven by a 0-10V Signal.

Applications

Rosenberg EC Zeroboxes are suitable for the exhaust ventilation of areas in which low noise emission is important. For example residential buildings, meeting rooms, sales room and many more.

Air performance curves

The performance curves for these fan types were incorporated according to DIN EN ISO 5801 in mounting position D (suction side and outlet side connected) and show the pressure increase Δp_{fa} as function of the air flow.

Sound Level

The bordered values printed in the performance curve diagrams show the "A" weighted L_{WA5} sound power level at the inlet side in duct system. The "A" weighted suction sound power level L_{WA2} and the housing radiation sound power level L_{WA2} (Sound measurement according to DIN EN ISO 3745 and ISO 13347-3 in the enveloping surface performed) are calculated according to the formula to the right next to the air performance curve.

The "A" weighted sound pressure level L_{pA} at a distance of 1 metre is calculated approximately by deducting 7 dB(A) from the "A" weighted sound power level. It is important to note that the reflection and room characteristic as well as natural frequencies influence the sound pressure levels a different way. The relative octave sound power level L_{WArel} at octave medium frequency you can find on the table on each fan type page.

Montage- und Anwendungsbeispiel *Assembly and Application Example*



(1)
VBM - Verbindungsmanschette /
VBM - Clamps

Verbindungsmanschette aus verzinktem Stahlblech, für eine geräuscharme Verbindung zwischen Ventilator und Rohrleitung. Innen ausgekleidet mit 10 mm starkem, selbstklebenden EPDM-Moosgummi. / *Clamps made of galvanized sheet steel, low-noise connection between fan and pipe, coated inside with 10 mm self-adhesive EPDM-cellular rubber.*

(2)
RSD - Rohrschalldämpfer / RSD - Sound Attenuator

Perforiertes Aluminiumrohr mit 50 mm starker Schalldämmung und wendelförmig gefalztem Außenmantel. Direktes Einstecken in das Lüftungsrohr oder Anschluss per Schnellverbindern. / *Perforated aluminium tube with acoustic insulation of 50 mm and helically grooved outer sheath. Direct plug-in to the ventilation pipe or use of a quick connector.*

(3)
TFB - Filterbox / TFB - Filter Box

Gehäuse aus verzinktem Stahlblech mit aufklappbarem Deckel für leichten Filterwechsel. Taschenfilter der Filterklasse M5 oder F7 sind inklusive. Anschlüsse mit Doppellippendichtung zu Norm-Rohrdurchmessern passend. / *Housing made of galvanized sheet steel with hinged cover for easy filter change. Filters of filter class M5 or F7 are included. Connections with double-lip seal compatible with standard tube diameters.*



(6)

RSK - Rückschlagklappe / RSK - Back Draught Damper

Selbsttätige Rückschlagklappe mit Federmechanismus zum Einbau in das Rohrsystem. Im Luftstrom öffnend, über Federkraft schließend. Gehäuse aus verzinktem Stahlblech mit Aluminiumrückschlagklappen. / Automatic back draught damper with spring mechanism for installation in the tube system. Air flow opens, spring force closes. Housing made of galvanized sheet steel with an aluminium non-return valve.

(5)

(4)

LFB - Filterbox / LFB - Filter Box

Gehäuse aus verzinktem Stahlblech mit aufklappbarem Deckel für leichten Filterwechsel. Vliesfilter der Filterklasse G4 inklusive. Anschlüsse mit Doppellippendichtung zu Norm-Rohrdurchmessern passend. / Housing made of galvanized sheet steel with hinged cover for easy filter change. Non-woven filters class G4 are included. Connections with double-lip seal compatible with standard tube diameters.

(5)

EC-Zerobox Z.. G / EC Zerobox Z.. G

Das Gehäuse besteht aus verzinktem Stahlblech und ist mit 40 mm starken Mineralfaserplatten ausgekleidet. Die auf Normrohre abgestimmten Rohranschlüsse sind zusätzlich mit einer Gummilippendichtung versehen. / The housing consists of galvanized sheet steel and with 40 mm thick rockwool plates as silencer coated. The pipe connections coordinated to the standard tube are additionally equipped with rubber lip seal.

(7)

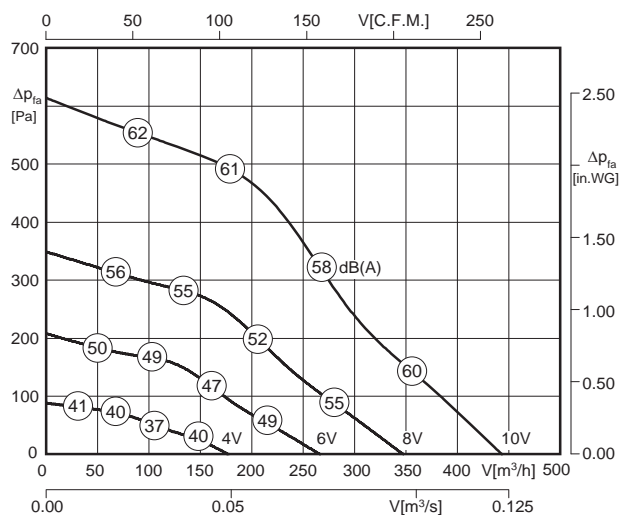
VK - Überdruckklappe / VK - Shutter

Selbsttätige, quadratische Überdruckklappe aus Kunststoff, für druckseitigen Wandeinbau. / Automatic rectangular shutter made of plastic for wall installation at pressure side.



- integrierte Regelung (EC-Controller)
 - stufenlos steuerbar (0-10V Signal)
 - integrierter Motorschutz
 - für Rundrohranschluss: 125 mm
 - rückwärtsgekrümmtes Laufrad
 - Gehäuse aus verzinktem Stahlblech
 - sehr geräuscharm (40mm Isolierung)
 - in allen Einbaulagen einsetzbar
- integrated control (EC-Controller)
 - speed continuously controllable (0-10V)
 - integrated motor protection
 - for round duct connection: 125 mm
 - backward curved impeller
 - casing made of galvanized sheet steel
 - very low noise (40mm insulation)
 - suitable for all mounting positions

Technische Daten / Technical data:



LWA5 ist in der Luftleistungskennlinie dargestellt
is displayed in air performance curve

LWA2 = LWA5 - 9 dB
 LWA6 = LWA5 + 5 dB



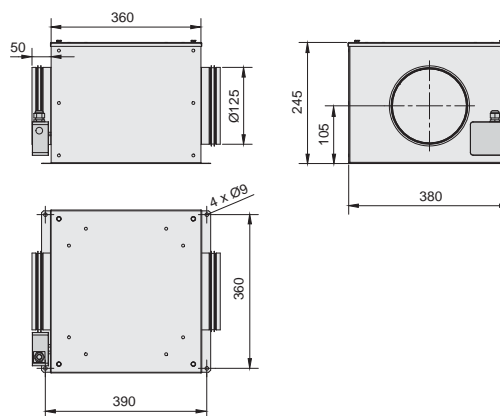
Typ / Type	Artikel-Nr. / Article-No.	U [V]	f [Hz]	P [kW]	I _N [A]	n [min ⁻¹]	t _R [°C]	Geräusch* / sound [dB(A)]	Schutzart / prot.class	Schaltbild / wiring diag.	Gewicht / weight [kg]
Z 125 G.3BK R	F05-12514	230	50 / 60	0.103	0.487	3930	50	51 / 60 / 65	IP44	01.436 a)	13.5

*) relativer Gesamtsummenpegel: Gehäuse LWA2 / Ansaugseite LWA5 / Ausblasseite LWA6 bei V=0,5 x V_{max}
relative total sound level: Casing LWA2 / Inlet side LWA5 / Outlet side LWA6 at V=0,5 x V_{max}

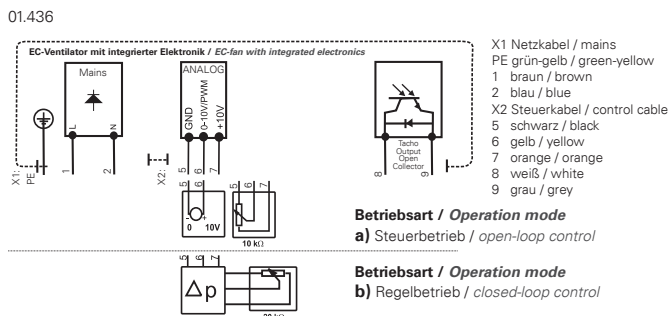
Geräusche / Sound levels:

Maße / Dimensions: [mm]

LWArel A-bewertet bei V=0,5*V _{max} LWArel A-weighted at V=0,5*V _{max}	fM [Hz]						
	125	250	500	1K	2K	4K	8K
LWA2 [dB(A)] Gehäuse / casing	-9	-3	-6	-14	-17	-14	-21
LWA5 [dB(A)] Ansaugseite / inlet side	-12	-5	-6	-8	-8	-14	-21
LWA6 [dB(A)] Ausblasseite / outlet side	-13	-8	-7	-6	-6	-11	-20



Schaltbild / Wiring diagram:



Zubehör / Accessories:

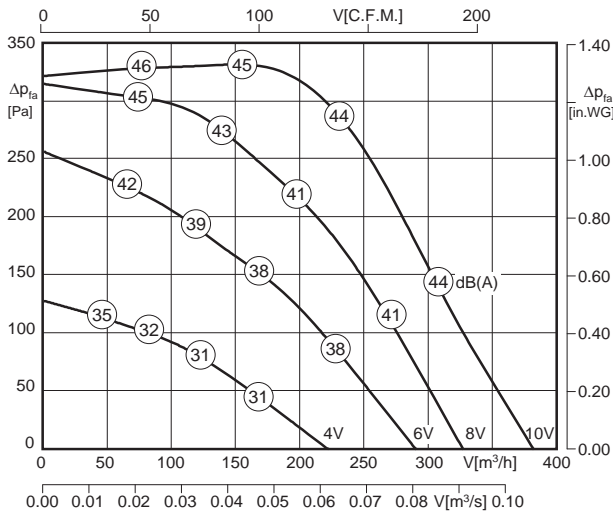


Seite/Page 174 Seite/Page 174 Seite/Page 174 Seite/Page 177 Seite/Page 151 Seite/Page 151 Seite/Page 152 Seite/Page 152 Seite/Page 153 Seite/Page 153 Seite/Page 154 Seite/Page 152



- integrierte Regelung (EC-Controller)
 - stufenlos steuerbar (0-10V Signal)
 - integrierter Motorschutz
 - für Rundrohranschluss: 125 mm
 - vorwärtsgekrümmtes Laufrad
 - Gehäuse aus verzinktem Stahlblech
 - sehr geräuscharm (40mm Isolierung)
 - in allen Einbaulagen einsetzbar
- *integrated control (EC-Controller)*
 - *speed continuously controllable (0-10V)*
 - *integrated motor protection*
 - *for round duct connection: 125 mm*
 - *forward curved impeller*
 - *casing made of galvanized sheet steel*
 - *very low noise (40mm insulation)*
 - *suitable for all mounting positions*

Technische Daten / Technical data:



LWA5 ist in der Luftleistungskennlinie dargestellt
is displayed in air performance curve

LWA2 = LWA5 - 3 dB
LWA6 = LWA5 + 21 dB



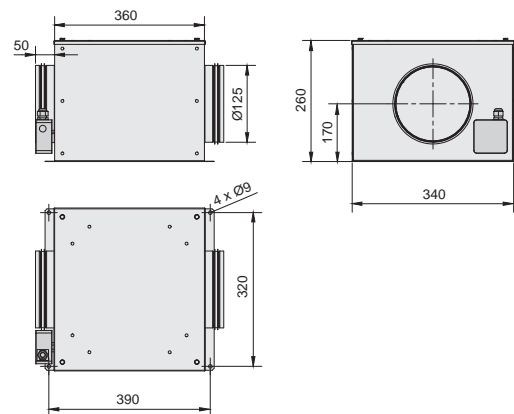
Typ / Type	Artikel-Nr. / Article-No.	U [V]	f [Hz]	P [kW]	I _N [A]	n [min ⁻¹]	t _R [°C]	Geräusch* / sound [dB(A)]	Schutzart / prot.class	Schaltbild / wiring diag.	Gewicht / weight [kg]
Z 125 G.3BK E1	F05-12509	230	50 / 60	0.065	0.45	2600	50	42 / 45 / 66	IP44	01.436 a)	12.4

*) relativer Gesamtsummenpegel: Gehäuse LWA2 / Ansaugseite LWA5 / Ausblasseite LWA6 bei $V=0,5 \times V_{max}$
relative total sound level: Casing LWA2 / Inlet side LWA5 / Outlet side LWA6 at $V=0,5 \times V_{max}$

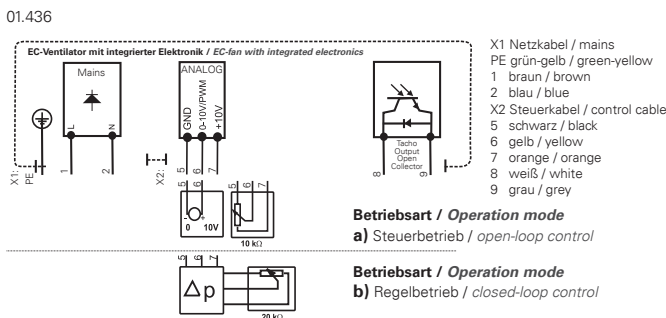
Geräusche / Sound levels:

LWArel A-bewertet bei $V=0,5 \times V_{max}$ LWArel A-weighted at $V=0,5 \times V_{max}$	fM [Hz]						
	125	250	500	1K	2K	4K	8K
LWA2 [dB(A)] Gehäuse / casing	-7	-5	-6	-10	-11	-13	-17
LWA5 [dB(A)] Ansaugseite / inlet side	-7	-5	-7	-8	-12	-13	-18
LWA6 [dB(A)] Ausblasseite / outlet side	-15	-8	-8	-6	-6	-9	-18

Maße / Dimensions: [mm]



Schaltbild / Wiring diagram:



Zubehör / Accessories:

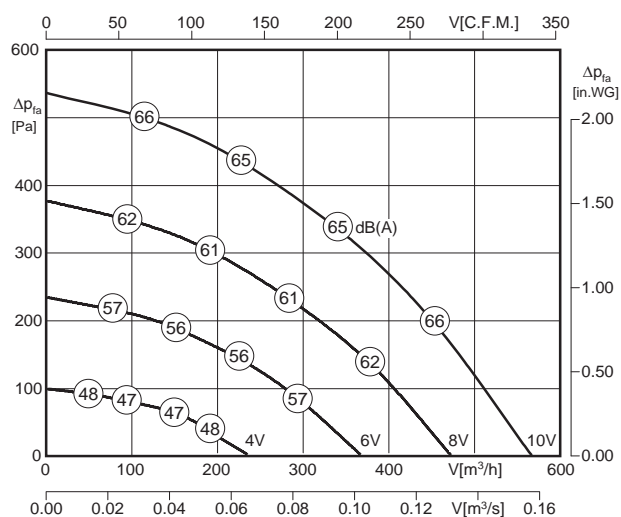


Art.-Nr. H55-00049 Seite/Page 174 Art.-Nr. H55-00055 Seite/Page 174 Art.-Nr. H55-00068 Seite/Page 174 Art.-Nr. H80-00230 Seite/Page 177 Art.-Nr. F60-12500 Seite/Page 151 Art.-Nr. F10-12500 Seite/Page 151 Art.-Nr. F11-12502 Seite/Page 152 Art.-Nr. F11-12503 Seite/Page 152 Art.-Nr. F11-12506 Seite/Page 153 Art.-Nr. F13-12500 Seite/Page 153 Art.-Nr. P50-12500 Seite/Page 154 Art.-Nr. V00-12500 Seite/Page 152



- integrierte Regelung (EC-Controller)
 - stufenlos steuerbar (0-10V Signal)
 - integrierter Motorschutz
 - für Rundrohranschluss: 160 mm
 - rückwärtsgekrümmtes Laufrad
 - Gehäuse aus verzinktem Stahlblech
 - sehr geräuscharm (40mm Isolierung)
 - in allen Einbaulagen einsetzbar
- integrated control (EC-Controller)
 - speed continuously controllable (0-10V)
 - integrated motor protection
 - for round duct connection: 160 mm
 - backward curved impeller
 - casing made of galvanized sheet steel
 - very low noise (40mm insulation)
 - suitable for all mounting positions

Technische Daten / Technical data:



LWA5 ist in der Luftleistungskennlinie dargestellt
is displayed in air performance curve

LWA2 = LWA5 - 11 dB
 LWA6 = LWA5 + 6 dB



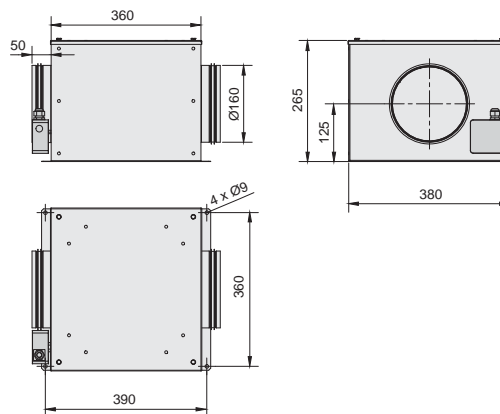
Typ / Type	Artikel-Nr. / Article-No.	U [V]	f [Hz]	P [kW]	I _N [A]	n [min ⁻¹]	t _R [°C]	Geräusch* / sound [dB(A)]	Schutzart / prot.class	Schaltbild / wiring diag.	Gewicht / weight [kg]
Z 160 G.3BK R	F05-16014	230	50 / 60	0.11	0.9	3370	50	54 / 65 / 71	IP44	01.436 a)	14.0

*) relativer Gesamtsummenpegel: Gehäuse LWA2 / Ansaugseite LWA5 / Ausblasseite LWA6 bei $V=0,5 \times V_{max}$
relative total sound level: Casing LWA2 / Inlet side LWA5 / Outlet side LWA6 at $V=0,5 \times V_{max}$

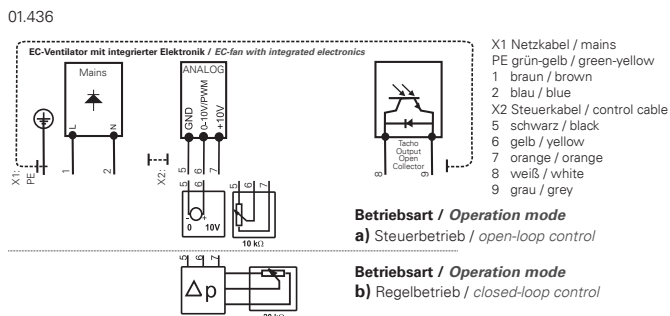
Geräusche / Sound levels:

Maße / Dimensions: [mm]

LWArel A-bewertet bei $V=0,5 \times V_{max}$ LWArel A-weighted at $V=0,5 \times V_{max}$	fM [Hz]	fM [Hz]						
		125	250	500	1K	2K	4K	8K
LWA2 [dB(A)] Gehäuse / casing		-8	-2	-8	-15	-20	-27	-30
LWA5 [dB(A)] Ansaugseite / inlet side		-12	-4	-9	-9	-9	-9	-14
LWA6 [dB(A)] Ausblasseite / outlet side		-19	-4	-7	-8	-8	-12	-20



Schaltbild / Wiring diagram:



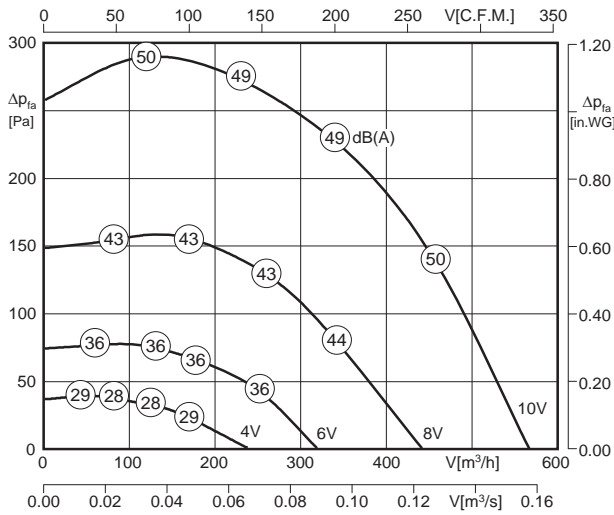
Zubehör / Accessories:





- integrierte Regelung (EC-Controller)
 - stufenlos steuerbar (0-10V Signal)
 - integrierter Motorschutz
 - für Rundrohranschluss: 160 mm
 - vorwärtsgekrümmtes Laufrad
 - Gehäuse aus verzinktem Stahlblech
 - sehr geräuscharm (40mm Isolierung)
 - in allen Einbaulagen einsetzbar
- *integrated control (EC-Controller)*
 - *speed continuously controllable (0-10V)*
 - *integrated motor protection*
 - *for round duct connection: 160 mm*
 - *forward curved impeller*
 - *casing made of galvanized sheet steel*
 - *very low noise (40mm insulation)*
 - *suitable for all mounting positions*

Technische Daten / Technical data:



LWA5 ist in der Luftleistungskennlinie dargestellt
is displayed in air performance curve

LWA2 = LWA5 - 3 dB
LWA6 = LWA5 + 21 dB



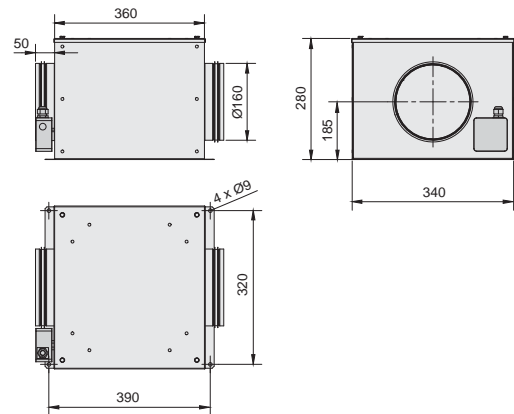
Typ / Type	Artikel-Nr. / Article-No.	U [V]	f [Hz]	P [kW]	I _N [A]	n [min ⁻¹]	t _R [°C]	Geräusch* / sound [dB(A)]	Schutzart / prot.class	Schaltbild / wiring diag.	Gewicht / weight [kg]
Z 160 G.3BK E1	F05-16017	230	50 / 60	0.12	0.81	2400	50	46 / 49 / 70	IP44	01.436 a)	9.4

*) relativer Gesamtsummenpegel: Gehäuse LWA2 / Ansaugseite LWA5 / Ausblasseite LWA6 bei V=0,5 x V_{max}
relative total sound level: Casing LWA2 / Inlet side LWA5 / Outlet side LWA6 at V=0,5 x V_{max}

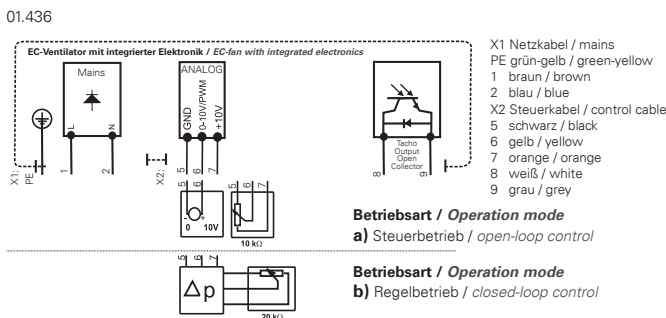
Geräusche / Sound levels:

LWArel A-bewertet bei V=0,5*V _{max} LWArel A-weighted at V=0,5*V _{max}	fM [Hz]						
	125	250	500	1K	2K	4K	8K
LWA2 [dB(A)] Gehäuse / casing	-4	-6	-9	-10	-11	-15	-21
LWA5 [dB(A)] Ansaugseite / inlet side	-8	-6	-7	-8	-9	-11	-16
LWA6 [dB(A)] Ausblasseite / outlet side	-23	-14	-11	-5	-4	-9	-15

Maße / Dimensions: [mm]



Schaltbild / Wiring diagram:



Zubehör / Accessories:

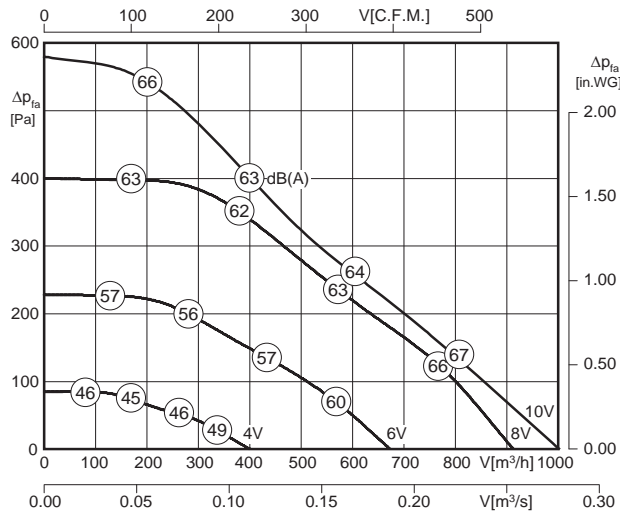


Art.-Nr. H55-00049 Seite/Page 174 Art.-Nr. H55-00055 Seite/Page 174 Art.-Nr. H55-00068 Seite/Page 174 Art.-Nr. H80-00230 Seite/Page 177 Art.-Nr. F60-16000 Seite/Page 151 Art.-Nr. F10-16000 Seite/Page 151 Art.-Nr. F11-16002 Seite/Page 152 Art.-Nr. F11-16003 Seite/Page 152 Art.-Nr. F11-16006 Seite/Page 153 Art.-Nr. F13-16000 Seite/Page 153 Art.-Nr. P50-16000 Seite/Page 154 Art.-Nr. V00-15000 Seite/Page 152



- integrierte Regelung (EC-Controller)
 - stufenlos steuerbar (0-10V Signal)
 - integrierter Motorschutz
 - für Rundrohranschluss: 200 mm
 - rückwärtsgekrümmtes Laufrad
 - Gehäuse aus verzinktem Stahlblech
 - sehr geräuscharm (40mm Isolierung)
 - in allen Einbaulagen einsetzbar
- integrated control (EC-Controller)
 - speed continuously controllable (0-10V)
 - integrated motor protection
 - for round duct connection: 200 mm
 - backward curved impeller
 - casing made of galvanized sheet steel
 - very low noise (40mm insulation)
 - suitable for all mounting positions

Technische Daten / Technical data:



LWA5 ist in der Luftleistungskennlinie dargestellt
is displayed in air performance curve

LWA2 = LWA5 - 11 dB
 LWA6 = LWA5 + 9 dB



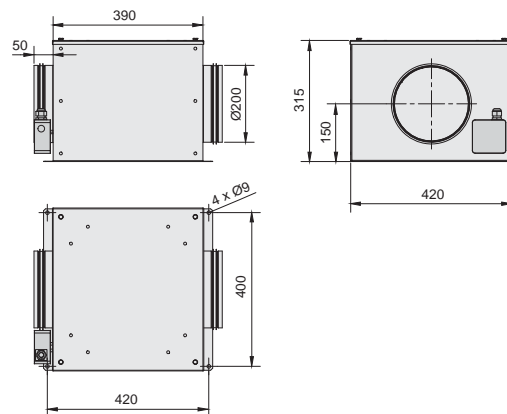
Typ / Type	Artikel-Nr. / Article-No.	U [V]	f [Hz]	P [kW]	I _N [A]	n [min ⁻¹]	t _R [°C]	Geräusch* / sound [dB(A)]	Schutzart / prot.class	Schaltbild / wiring diag.	Gewicht / weight [kg]
Z 200 G.3BK R	F05-20014	230	50 / 60	0.127	1.02	2670	50	53 / 64 / 73	IP44	01.436 a)	16.8

*) relativer Gesamtsummenpegel: Gehäuse LWA2 / Ansaugseite LWA5 / Ausblasseite LWA6 bei $V=0,5 \times V_{max}$
relative total sound level: Casing LWA2 / Inlet side LWA5 / Outlet side LWA6 at $V=0,5 \times V_{max}$

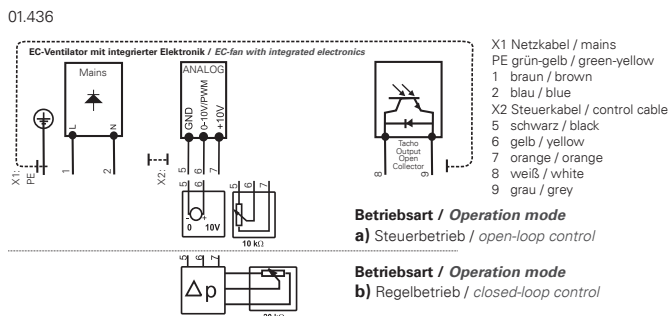
Geräusche / Sound levels:

Maße / Dimensions: [mm]

LWArel A-bewertet bei $V=0,5 \times V_{max}$ LWArel A-weighted at $V=0,5 \times V_{max}$		fM [Hz]						
		125	250	500	1K	2K	4K	8K
LWA2 [dB(A)]	Gehäuse / casing	-8	-2	-8	-15	-19	-25	-28
LWA5 [dB(A)]	Ansaugseite / inlet side	-18	-4	-8	-9	-9	-9	-13
LWA6 [dB(A)]	Ausblasseite / outlet side	-26	-3	-9	-9	-9	-10	-17



Schaltbild / Wiring diagram:



Zubehör / Accessories:

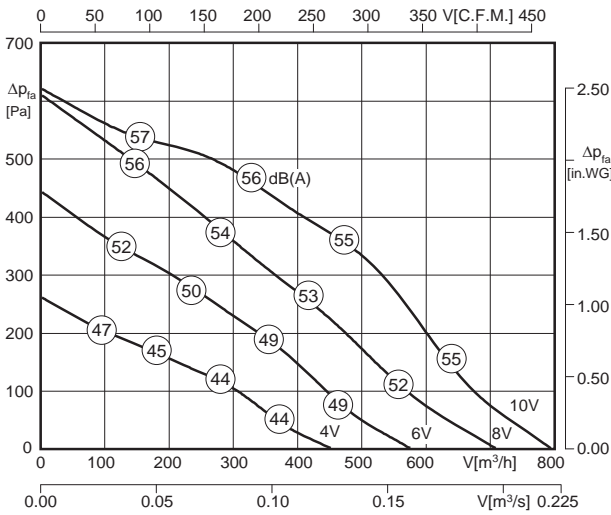


Seite/Page 174 Seite/Page 174 Seite/Page 174 Seite/Page 177 Seite/Page 151 Seite/Page 151 Seite/Page 152 Seite/Page 152 Seite/Page 153 Seite/Page 153 Seite/Page 154 Seite/Page 152



- integrierte Regelung (EC-Controller)
 - stufenlos steuerbar (0-10V Signal)
 - integrierter Motorschutz
 - für Rundrohranschluss: 200 mm
 - vorwärtsgekrümmtes Laufrad
 - Gehäuse aus verzinktem Stahlblech
 - sehr geräuscharm (40mm Isolierung)
 - in allen Einbaulagen einsetzbar
- *integrated control (EC-Controller)*
 - *speed continuously controllable (0-10V)*
 - *integrated motor protection*
 - *for round duct connection: 200 mm*
 - *forward curved impeller*
 - *casing made of galvanized sheet steel*
 - *very low noise (40mm insulation)*
 - *suitable for all mounting positions*

Technische Daten / Technical data:



LWA5 ist in der Luftleistungskennlinie dargestellt
is displayed in air performance curve

LWA2 = LWA5 - 8 dB
LWA6 = LWA5 + 17 dB



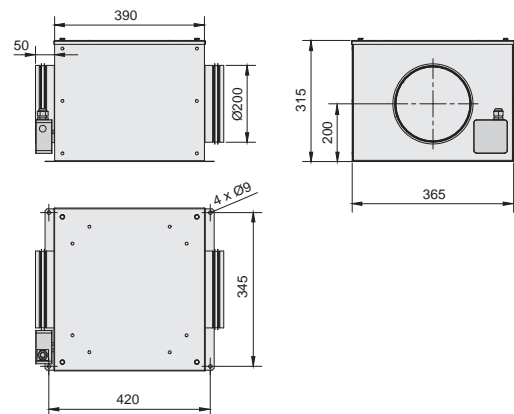
Typ / Type	Artikel-Nr. / Article-No.	U [V]	f [Hz]	P [kW]	I _N [A]	n [min ⁻¹]	t _R [°C]	Geräusch* / sound [dB(A)]	Schutzart / prot.class	Schaltbild / wiring diag.	Gewicht / weight [kg]
Z 200 G.3BK E1	F05-20011	230	50 / 60	0.16	1.14	2470	50	48 / 56 / 73	IP44	01.436 a)	14.4

*) relativer Gesamtsummenpegel: Gehäuse LWA2 / Ansaugseite LWA5 / Ausblasseite LWA6 bei V=0,5 x V_{max}
relative total sound level: Casing LWA2 / Inlet side LWA5 / Outlet side LWA6 at V=0,5 x V_{max}

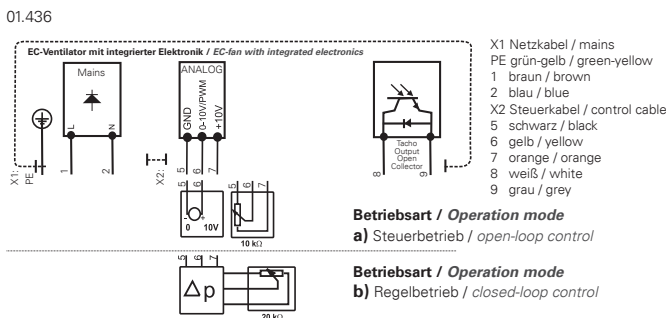
Geräusche / Sound levels:

LWArel A-bewertet bei V=0,5*V _{max} LWArel A-weighted at V=0,5*V _{max}		fM [Hz]						
		125	250	500	1K	2K	4K	8K
LWA2 [dB(A)]	Gehäuse / casing	-4	-6	-7	-13	-14	-20	-25
LWA5 [dB(A)]	Ansaugseite / inlet side	-6	-5	-6	-11	-13	-14	-21
LWA6 [dB(A)]	Ausblasseite / outlet side	-18	-14	-9	-8	-4	-7	-12

Maße / Dimensions: [mm]



Schaltbild / Wiring diagram:



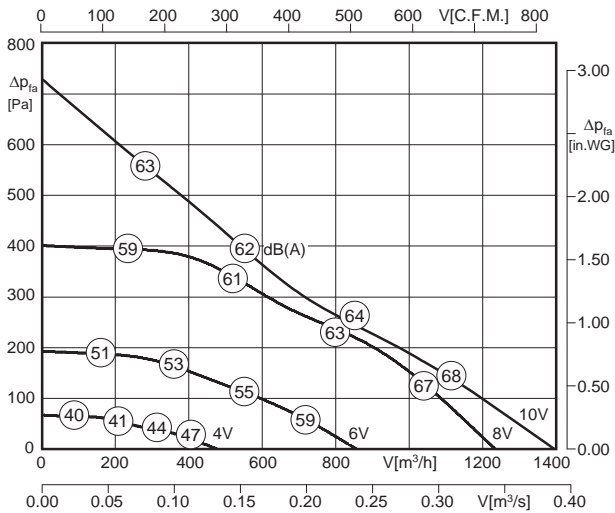
Zubehör / Accessories:





- integrierte Regelung (EC-Controller)
 - stufenlos steuerbar (0-10V Signal)
 - integrierter Motorschutz
 - für Rundrohranschluss: 250 mm
 - rückwärtsgekrümmtes Laufrad
 - Gehäuse aus verzinktem Stahlblech
 - sehr geräuscharm (40mm Isolierung)
 - in allen Einbaulagen einsetzbar
- *integrated control (EC-Controller)*
 - *speed continuously controllable (0-10V)*
 - *integrated motor protection*
 - *for round duct connection: 250 mm*
 - *backward curved impeller*
 - *casing made of galvanized sheet steel*
 - *very low noise (40mm insulation)*
 - *suitable for all mounting positions*

Technische Daten / Technical data:



LWA5 ist in der Luftleistungskennlinie dargestellt
is displayed in air performance curve

LWA2 = LWA5 - 14 dB

LWA6 = LWA5 + 8 dB



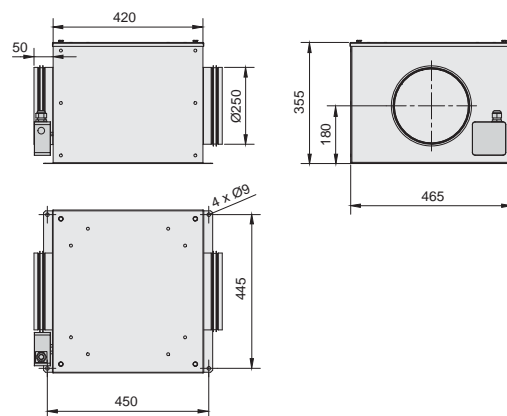
Typ / Type	Artikel-Nr. / Article-No.	U [V]	f [Hz]	P [kW]	I _N [A]	n [min ⁻¹]	t _R [°C]	Geräusch* / sound [dB(A)]	Schutzart / prot.class	Schaltbild / wiring diag.	Gewicht / weight [kg]
Z 250 G.3BK R	F05-25014	230	50 / 60	0.157	1.23	2580	50	49 / 63 / 71	IP44	01.436 a)	18.4

*) relativer Gesamtsummenpegel: Gehäuse LWA2 / Ansaugseite LWA5 / Ausblasseite LWA6 bei V=0,5 x V_{max}
relative total sound level: Casing LWA2 / Inlet side LWA5 / Outlet side LWA6 at V=0,5 x V_{max}

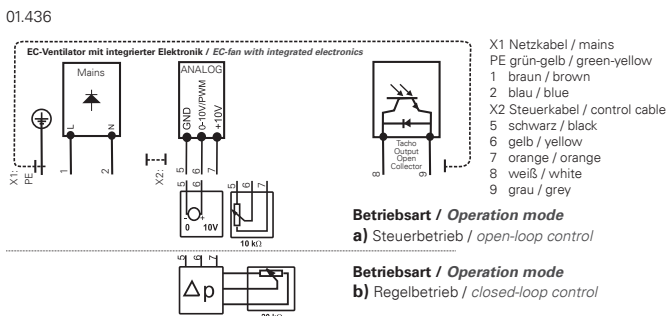
Geräusche / Sound levels:

LWArel A-bewertet bei V=0,5*V _{max} LWArel A-weighted at V=0,5*V _{max}		fM [Hz]						
		125	250	500	1K	2K	4K	8K
LWA2 [dB(A)]	Gehäuse / casing	-9	-2	-9	-14	-13	-17	-22
LWA5 [dB(A)]	Ansaugseite / inlet side	-15	-5	-7	-7	-9	-10	-16
LWA6 [dB(A)]	Ausblasseite / outlet side	-23	-4	-7	-8	-8	-11	-22

Maße / Dimensions: [mm]



Schaltbild / Wiring diagram:



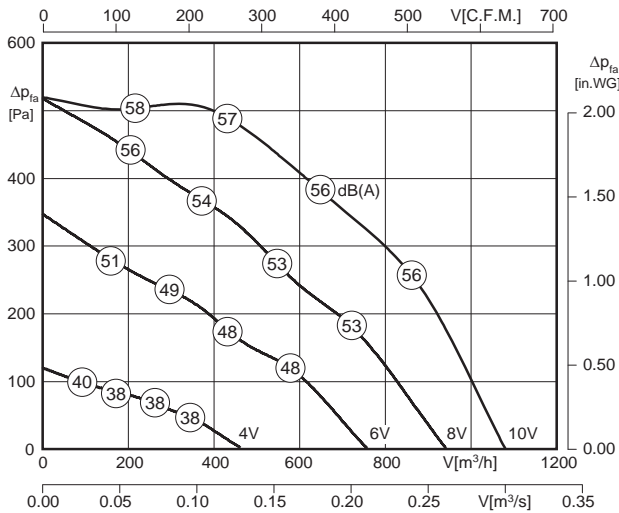
Zubehör / Accessories:

POT 1	POT 2	POT 3	GS 1	VBM	RSK	TFB (M5)	TFB (F7)	LFB (G4)	RSD	BG	VK
Art.-Nr. H55-00049	Art.-Nr. H55-00055	Art.-Nr. H55-00068	Art.-Nr. H80-00230	Art.-Nr. F60-25000	Art.-Nr. F10-25000	Art.-Nr. F11-25002	Art.-Nr. F11-25003	Art.-Nr. F11-25006	Art.-Nr. F13-25000	Art.-Nr. P50-25000	Art.-Nr. V00-25000
Seite/Page 174	Seite/Page 174	Seite/Page 174	Seite/Page 177	Seite/Page 151	Seite/Page 151	Seite/Page 152	Seite/Page 152	Seite/Page 153	Seite/Page 153	Seite/Page 154	Seite/Page 152



- integrierte Regelung (EC-Controller)
 - stufenlos steuerbar (0-10V Signal)
 - integrierter Motorschutz
 - für Rundrohranschluss: 250 mm
 - vorwärtsgekrümmtes Laufrad
 - Gehäuse aus verzinktem Stahlblech
 - sehr geräuscharm (40mm Isolierung)
 - in allen Einbaulagen einsetzbar
- *integrated control (EC-Controller)*
 - *speed continuously controllable (0-10V)*
 - *integrated motor protection*
 - *for round duct connection: 250 mm*
 - *forward curved impeller*
 - *casing made of galvanized sheet steel*
 - *very low noise (40mm insulation)*
 - *suitable for all mounting positions*

Technische Daten / Technical data:



LWA5 ist in der Luftleistungskennlinie dargestellt
is displayed in air performance curve

LWA2 = LWA5 - 5 dB
LWA6 = LWA5 + 19 dB



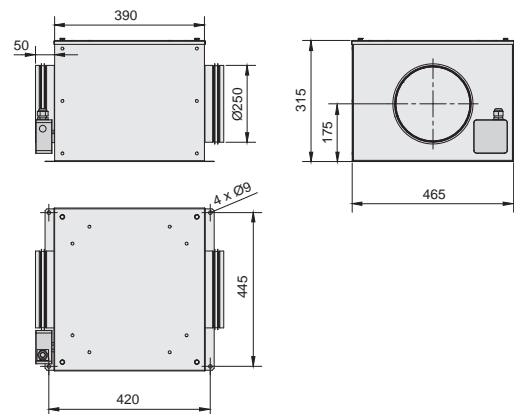
Typ / Type	Artikel-Nr. / Article-No.	U [V]	f [Hz]	P [kW]	I _N [A]	n [min ⁻¹]	t _R [°C]	Geräusch* / sound [dB(A)]	Schutzart / prot.class	Schaltbild / wiring diag.	Gewicht / weight [kg]
Z 250 G.3DI E2	F05-25013	230	50 / 60	0.22	0.99	2435	50	52 / 57 / 76	IP44	01.436 a)	17.4

*) relativer Gesamtsummenpegel: Gehäuse LWA2 / Ansaugseite LWA5 / Ausblasseite LWA6 bei V=0,5 x V_{max}
relative total sound level: Casing LWA2 / Inlet side LWA5 / Outlet side LWA6 at V=0,5 x V_{max}

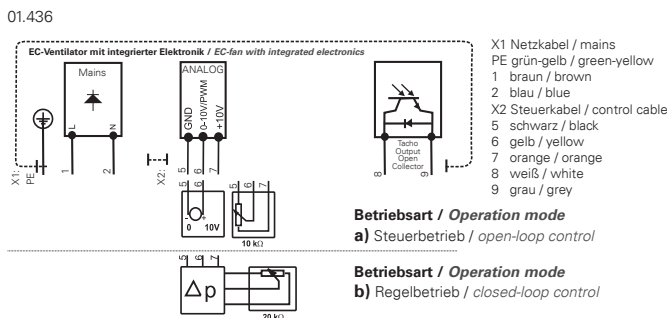
Geräusche / Sound levels:

LWArel A-bewertet bei V=0,5*V _{max} LWArel A-weighted at V=0,5*V _{max}	fM [Hz]						
	125	250	500	1K	2K	4K	8K
LWA2 [dB(A)] Gehäuse / casing	-3	-5	-10	-12	-12	-17	-24
LWA5 [dB(A)] Ansaugseite / inlet side	-6	-5	-8	-10	-10	-11	-20
LWA6 [dB(A)] Ausblasseite / outlet side	-24	-15	-11	-5	-4	-9	-14

Maße / Dimensions: [mm]



Schaltbild / Wiring diagram:



Zubehör / Accessories:

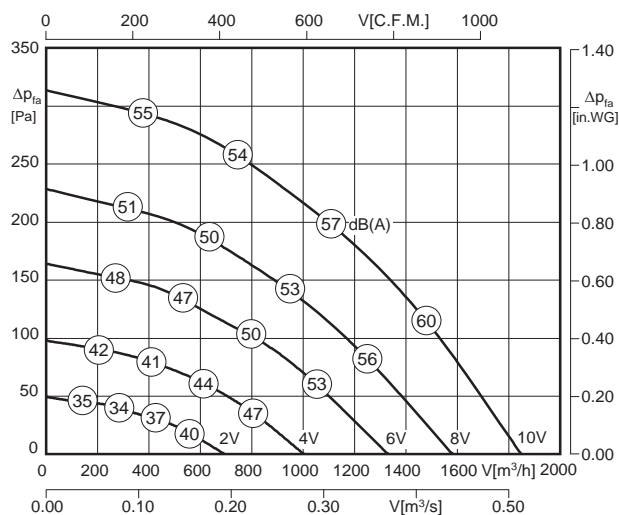


Seite/Page 174 Seite/Page 174 Seite/Page 174 Seite/Page 177 Seite/Page 151 Seite/Page 151 Seite/Page 152 Seite/Page 152 Seite/Page 153 Seite/Page 153 Seite/Page 153 Seite/Page 154 Seite/Page 152



- integrierte Regelung (EC-Controller)
 - stufenlos steuerbar (0-10V Signal)
 - integrierter Motorschutz
 - für Rundrohranschluss: 315 mm
 - rückwärtsgekrümmtes Laufrad
 - Gehäuse aus verzinktem Stahlblech
 - sehr geräuscharm (40mm Isolierung)
 - in allen Einbaulagen einsetzbar
- *integrated control (EC-Controller)*
 - *speed continuously controllable (0-10V)*
 - *integrated motor protection*
 - *for round duct connection: 315 mm*
 - *backward curved impeller*
 - *casing made of galvanized sheet steel*
 - *very low noise (40mm insulation)*
 - *suitable for all mounting positions*

Technische Daten / Technical data:



LWA5 ist in der Luftleistungskennlinie dargestellt
is displayed in air performance curve

LWA2 = LWA5 - 9 dB
 LWA6 = LWA5 + 5 dB



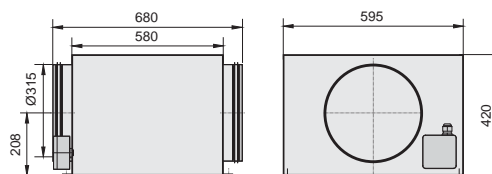
Typ / Type	Artikel-Nr. / Article-No.	U [V]	f [Hz]	P [kW]	I _N [A]	n [min ⁻¹]	t _R [°C]	Geräusch* / sound [dB(A)]	Schutzart / prot.class	Schaltbild / wiring diag.	Gewicht / weight [kg]
Z 315 G.3DI R	F05-31514	230	50 / 60	0.165	0.75	1540	50	47 / 56 / 61	IP44	01.436 a)	28.7

*) relativer Gesamtsummenpegel: Gehäuse LWA2 / Ansaugseite LWA5 / Ausblasseite LWA6 bei V=0,5 x V_{max}
relative total sound level: Casing LWA2 / Inlet side LWA5 / Outlet side LWA6 at V=0,5 x V_{max}

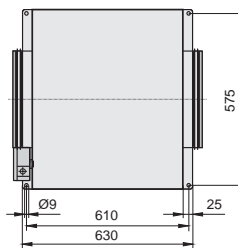
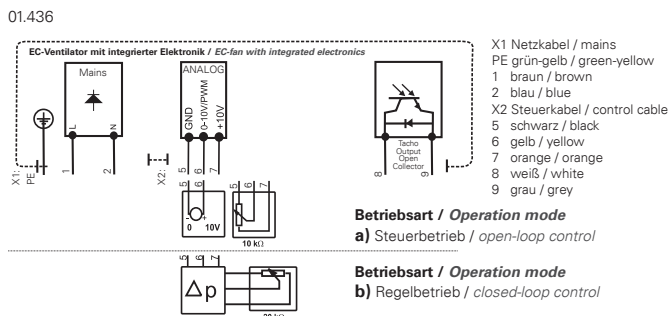
Geräusche / Sound levels:

Maße / Dimensions: [mm]

LWArel A-bewertet bei V=0,5*V _{max} LWArel A-weighted at V=0,5*V _{max}	fM [Hz]						
	125	250	500	1K	2K	4K	8K
LWA2 [dB(A)] Gehäuse / casing	-5	-4	-10	-11	-11	-18	-26
LWA5 [dB(A)] Ansaugseite / inlet side	-9	-5	-7	-7	-9	-16	-26
LWA6 [dB(A)] Ausblasseite / outlet side	-4	-4	-8	-20	-26	-27	-28



Schaltbild / Wiring diagram:



Zubehör / Accessories:

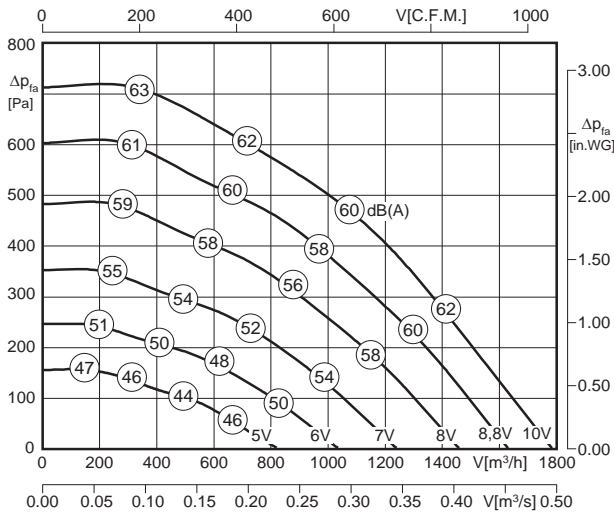
POT 1	POT 2	POT 3	GS 1	VBM	RSK	TFB (M5)	TFB (F7)	LFB (G4)	RSD	BG	VK
Art.-Nr. H55-00049	Art.-Nr. H55-00055	Art.-Nr. H55-00068	Art.-Nr. H80-00230	Art.-Nr. F60-31500	Art.-Nr. F10-31500	Art.-Nr. F11-31502	Art.-Nr. F11-31503	Art.-Nr. F11-31506	Art.-Nr. F13-31500	Art.-Nr. P50-31500	Art.-Nr. V00-30000

Seite/Page 174 Seite/Page 174 Seite/Page 174 Seite/Page 177 Seite/Page 151 Seite/Page 151 Seite/Page 152 Seite/Page 152 Seite/Page 153 Seite/Page 153 Seite/Page 153 Seite/Page 154 Seite/Page 152



- integrierte Regelung (EC-Controller)
 - stufenlos steuerbar (0-10V Signal)
 - integrierter Motorschutz
 - für Rundrohranschluss: 315 mm
 - rückwärtsgekrümmtes Laufrad
 - Gehäuse aus verzinktem Stahlblech
 - sehr geräuscharm (40mm Isolierung)
 - in allen Einbaulagen einsetzbar
- *integrated control (EC-Controller)*
 - *speed continuously controllable (0-10V)*
 - *integrated motor protection*
 - *for round duct connection: 315 mm*
 - *backward curved impeller*
 - *casing made of galvanized sheet steel*
 - *very low noise (40mm insulation)*
 - *suitable for all mounting positions*

Technische Daten / Technical data:



LWA5 ist in der Luftleistungskennlinie dargestellt
is displayed in air performance curve

LWA2 = LWA5 - 4 dB
LWA6 = LWA5 + 20 dB



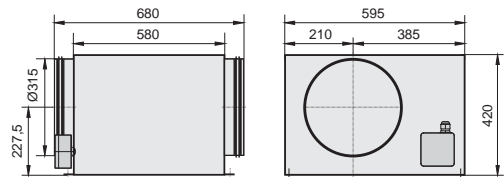
Typ / Type	Artikel-Nr. / Article-No.	U [V]	f [Hz]	P [kW]	I _N [A]	n [min ⁻¹]	t _R [°C]	Geräusch* / sound [dB(A)]	Schutzart / prot.class	Schaltbild / wiring diag.	Gewicht / weight [kg]
Z 315 G.4EA E2	F05-31511	230	50 / 60	0.33	1.9	2550	50	57 / 61 / 81	IP44	01.434 a)	35.0

*) relativer Gesamtsummenpegel: Gehäuse LWA2 / Ansaugseite LWA5 / Ausblasseite LWA6 bei V=0,5 x V_{max}
relative total sound level: Casing LWA2 / Inlet side LWA5 / Outlet side LWA6 at V=0,5 x V_{max}

Geräusche / Sound levels:

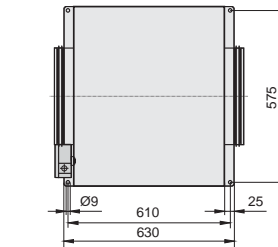
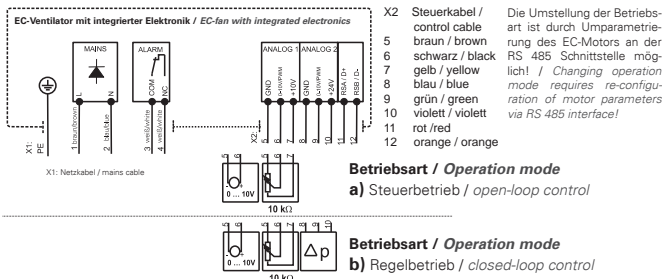
LWArel A-bewertet bei V=0,5*V _{max} LWArel A-weighted at V=0,5*V _{max}		fM [Hz]						
		125	250	500	1K	2K	4K	8K
LWA2 [dB(A)]	Gehäuse / casing	-7	-5	-6	-9	-15	-20	-26
LWA5 [dB(A)]	Ansaugseite / inlet side	-9	-8	-6	-5	-11	-16	-24
LWA6 [dB(A)]	Ausblasseite / outlet side	-24	-14	-3	-6	-8	-14	-23

Maße / Dimensions: [mm]



Schaltbild / Wiring diagram:

01.434



Zubehör / Accessories:



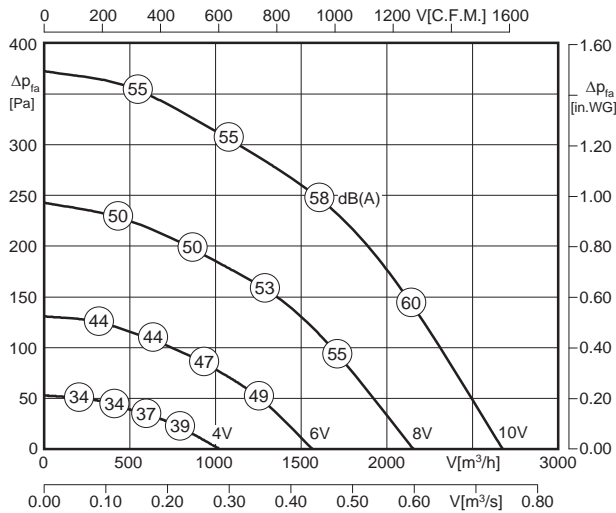
POT 1	POT 2	POT 3	GS 1	VBM	RSK	TFB (M5)	TFB (F7)	LFB (G4)	RSD	BG	VK
Art.-Nr. H55-00049	Art.-Nr. H55-00055	Art.-Nr. H55-00068	Art.-Nr. H80-00230	Art.-Nr. F60-31500	Art.-Nr. F10-31500	Art.-Nr. F11-31502	Art.-Nr. F11-31503	Art.-Nr. F11-31506	Art.-Nr. F13-31500	Art.-Nr. P50-31500	Art.-Nr. V00-30000

Seite/Page 174 Seite/Page 174 Seite/Page 174 Seite/Page 177 Seite/Page 151 Seite/Page 151 Seite/Page 152 Seite/Page 152 Seite/Page 153 Seite/Page 153 Seite/Page 154 Seite/Page 152



- integrierte Regelung (EC-Controller)
 - stufenlos steuerbar (0-10V Signal)
 - integrierter Motorschutz
 - für Rundrohranschluss: 355 mm
 - rückwärtsgekrümmtes Laufrad
 - Gehäuse aus verzinktem Stahlblech
 - sehr geräuscharm (40mm Isolierung)
 - in allen Einbaulagen einsetzbar
- integrated control (EC-Controller)
 - speed continuously controllable (0-10V)
 - integrated motor protection
 - for round duct connection: 355 mm
 - backward curved impeller
 - casing made of galvanized sheet steel
 - very low noise (40mm insulation)
 - suitable for all mounting positions

Technische Daten / Technical data:



LWA5 ist in der Luftleistungskennlinie dargestellt
is displayed in air performance curve

LWA2 = LWA5 - 6 dB
 LWA6 = LWA5 + 5 dB



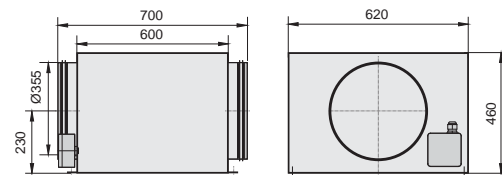
Typ / Type	Artikel-Nr. / Article-No.	U [V]	f [Hz]	P [kW]	I _N [A]	n [min ⁻¹]	t _R [°C]	Geräusch* / sound [dB(A)]	Schutzart / prot.class	Schaltbild / wiring diag.	Gewicht / weight [kg]
Z 355 G.4EA R	F05-35514	230	50 / 60	0.29	1.7	1450	50	51 / 57 / 62	IP44	01.434 a)	34.8

*) relativer Gesamtsummenpegel: Gehäuse LWA2 / Ansaugseite LWA5 / Ausblasseite LWA6 bei V=0,5 x V_{max}
relative total sound level: Casing LWA2 / Inlet side LWA5 / Outlet side LWA6 at V=0,5 x V_{max}

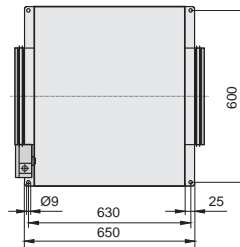
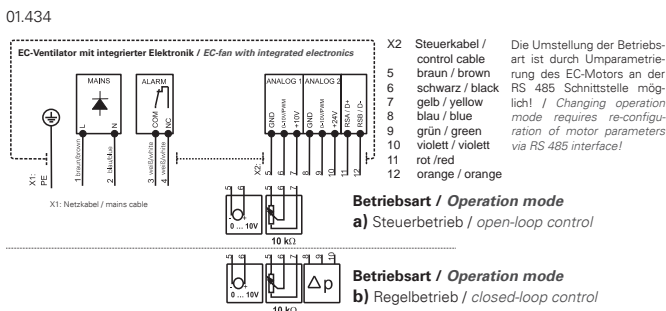
Geräusche / Sound levels:

Maße / Dimensions: [mm]

LWArel A-bewertet bei V=0,5*V _{max} LWArel A-weighted at V=0,5*V _{max}		fM [Hz]						
		125	250	500	1K	2K	4K	8K
LWA2 [dB(A)]	Gehäuse / casing	-3	-6	-11	-11	-13	-17	-22
LWA5 [dB(A)]	Ansaugseite / inlet side	-6	-6	-7	-8	-10	-15	-22
LWA6 [dB(A)]	Ausblasseite / outlet side	-3	-4	-13	-15	-25	-29	-31



Schaltbild / Wiring diagram:



Zubehör / Accessories:

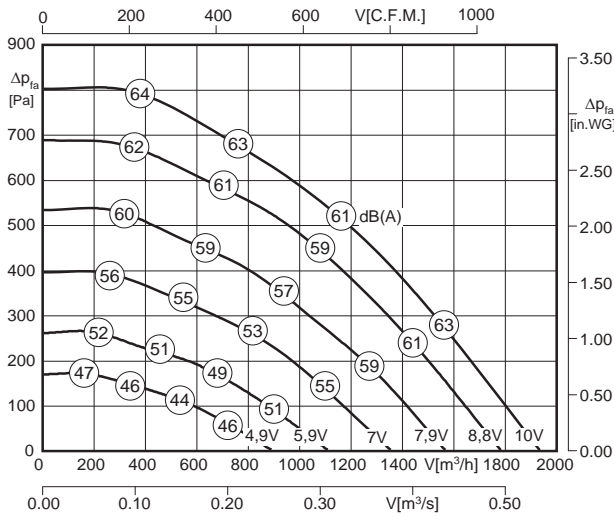


Seite/Page 174 Seite/Page 174 Seite/Page 174 Seite/Page 177 Seite/Page 151 Seite/Page 151 Seite/Page 152 Seite/Page 152 Seite/Page 153 Seite/Page 153 Seite/Page 153 Seite/Page 154 Seite/Page 152



- integrierte Regelung (EC-Controller)
 - stufenlos steuerbar (0-10V Signal)
 - integrierter Motorschutz
 - für Rundrohranschluss: 355 mm
 - rückwärtsgekrümmtes Laufrad
 - Gehäuse aus verzinktem Stahlblech
 - sehr geräuscharm (40mm Isolierung)
 - in allen Einbaulagen einsetzbar
- *integrated control (EC-Controller)*
 - *speed continuously controllable (0-10V)*
 - *integrated motor protection*
 - *for round duct connection: 355 mm*
 - *backward curved impeller*
 - *casing made of galvanized sheet steel*
 - *very low noise (40mm insulation)*
 - *suitable for all mounting positions*

Technische Daten / Technical data:



LWA5 ist in der Luftleistungskennlinie dargestellt
is displayed in air performance curve

LWA2 = LWA5 - 4 dB
LWA6 = LWA5 + 20 dB



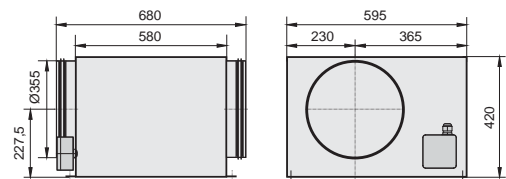
Typ / Type	Artikel-Nr. / Article-No.	U [V]	f [Hz]	P [kW]	I _N [A]	n [min ⁻¹]	t _R [°C]	Geräusch* / sound [dB(A)]	Schutzart / prot.class	Schaltbild / wiring diag.	Gewicht / weight [kg]
Z 355 G.4EA E2	F05-35512	230	50 / 60	0.4	2.3	2700	50	58 / 62 / 82	IP44	01.434 a)	40.0

*) relativer Gesamtsummenpegel: Gehäuse LWA2 / Ansaugseite LWA5 / Ausblasseite LWA6 bei V=0,5 x V_{max}
relative total sound level: Casing LWA2 / Inlet side LWA5 / Outlet side LWA6 at V=0,5 x V_{max}

Geräusche / Sound levels:

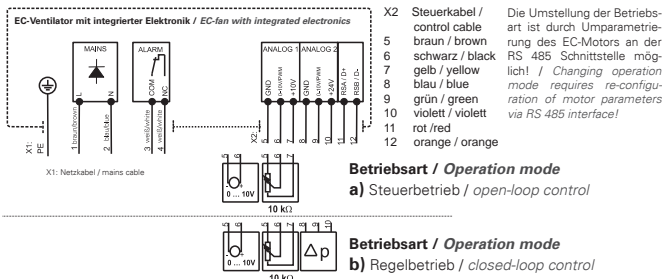
LWArel A-bewertet bei V=0,5*V _{max} LWArel A-weighted at V=0,5*V _{max}		fM [Hz]						
		125	250	500	1K	2K	4K	8K
LWA2 [dB(A)]	Gehäuse / casing	-7	-5	-6	-9	-15	-20	-26
LWA5 [dB(A)]	Ansaugseite / inlet side	-9	-8	-6	-5	-11	-16	-24
LWA6 [dB(A)]	Ausblasseite / outlet side	-24	-14	-3	-6	-8	-14	-23

Maße / Dimensions: [mm]



Schaltbild / Wiring diagram:

01.434



Betriebsart / Operation mode
a) Steuerbetrieb / open-loop control

Betriebsart / Operation mode
b) Regelbetrieb / closed-loop control

Zubehör / Accessories:



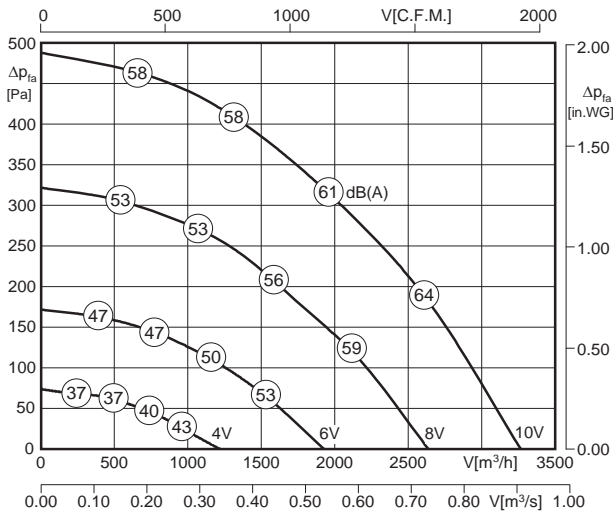
POT 1	POT 2	POT 3	GS 1	VBM	RSK	TFB (M5)	TFB (F7)	LFB (G4)	RSD	BG	VK
Art.-Nr. H55-00049	Art.-Nr. H55-00055	Art.-Nr. H55-00068	Art.-Nr. H80-00230	Art.-Nr. F60-35500	Art.-Nr. F10-35500	Art.-Nr. F11-35502	Art.-Nr. F11-35503	Art.-Nr. F11-35506	Art.-Nr. F13-35500	Art.-Nr. P50-35500	Art.-Nr. V00-35000

Seite/Page 174 Seite/Page 174 Seite/Page 174 Seite/Page 177 Seite/Page 151 Seite/Page 151 Seite/Page 152 Seite/Page 152 Seite/Page 153 Seite/Page 153 Seite/Page 154 Seite/Page 152



- integrierte Regelung (EC-Controller)
 - stufenlos steuerbar (0-10V Signal)
 - integrierter Motorschutz
 - für Rundrohranschluss: 400 mm
 - rückwärtsgekrümmtes Laufrad
 - Gehäuse aus verzinktem Stahlblech
 - sehr geräuscharm (40mm Isolierung)
 - in allen Einbaulagen einsetzbar
- integrated control (EC-Controller)
 - speed continuously controllable (0-10V)
 - integrated motor protection
 - for round duct connection: 400 mm
 - backward curved impeller
 - casing made of galvanized sheet steel
 - very low noise (40mm insulation)
 - suitable for all mounting positions

Technische Daten / Technical data:



LWA5 ist in der Luftleistungskennlinie dargestellt
is displayed in air performance curve

LWA2 = LWA5 - 9 dB
 LWA6 = LWA5 + 5 dB

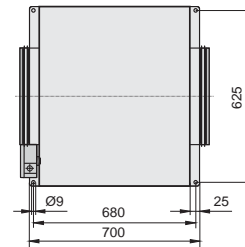
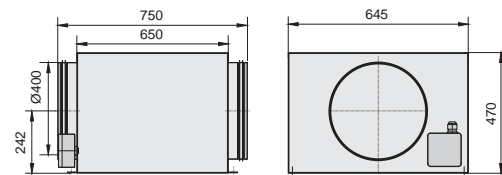
Typ / Type	Artikel-Nr. / Article-No.	U [V]	f [Hz]	P [kW]	I _N [A]	n [min ⁻¹]	t _R [°C]	Geräusch* / sound [dB(A)]	Schutzart / prot.class	Schaltbild / wiring diag.	Gewicht / weight [kg]
Z 400 G.4EA R	F05-40014	230	50 / 60	0.42	2.3	1650	45	51 / 60 / 65	IP44	01.434 a)	36.8

*) relativer Gesamtsummenpegel: Gehäuse LWA2 / Ansaugseite LWA5 / Ausblasseite LWA6 bei V=0,5 x V_{max}
relative total sound level: Casing LWA2 / Inlet side LWA5 / Outlet side LWA6 at V=0,5 x V_{max}

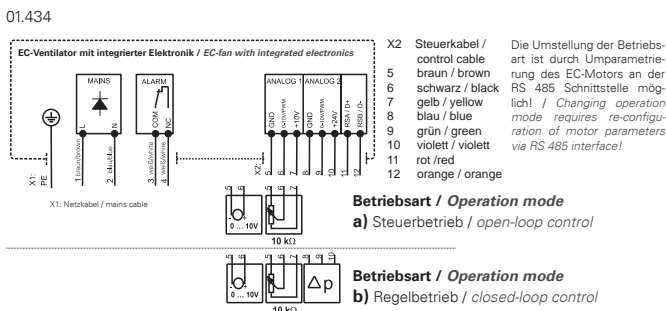
Geräusche / Sound levels:

Maße / Dimensions: [mm]

LWArel A-bewertet bei V=0,5*V _{max} LWArel A-weighted at V=0,5*V _{max}		fM [Hz]						
		125	250	500	1K	2K	4K	8K
LWA2 [dB(A)]	Gehäuse / casing	-3	-6	-11	-11	-13	-17	-22
LWA5 [dB(A)]	Ansaugseite / inlet side	-6	-6	-7	-8	-10	-15	-22
LWA6 [dB(A)]	Ausblasseite / outlet side	-3	-4	-13	-15	-25	-29	-31



Schaltbild / Wiring diagram:



Zubehör / Accessories:

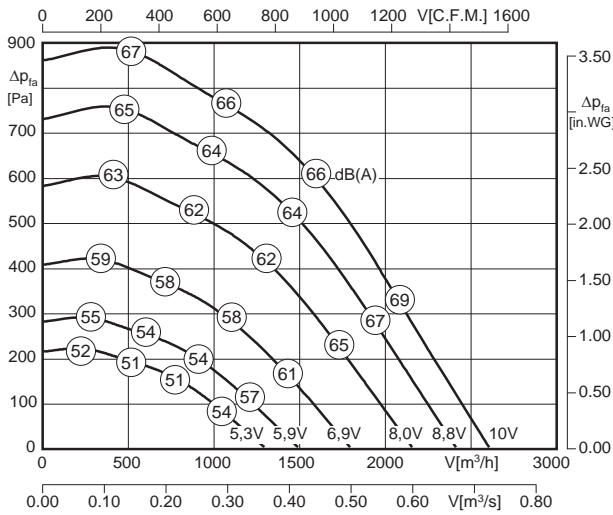


Seite/Page 174 Seite/Page 174 Seite/Page 174 Seite/Page 177 Seite/Page 151 Seite/Page 151 Seite/Page 152 Seite/Page 152 Seite/Page 153 Seite/Page 153 Seite/Page 153 Seite/Page 154 Seite/Page 152



- integrierte Regelung (EC-Controller)
 - stufenlos steuerbar (0-10V Signal)
 - integrierter Motorschutz
 - für Rundrohranschluss: 400 mm
 - rückwärtsgekrümmtes Laufrad
 - Gehäuse aus verzinktem Stahlblech
 - sehr geräuscharm (40mm Isolierung)
 - in allen Einbaulagen einsetzbar
- *integrated control (EC-Controller)*
 - *speed continuously controllable (0-10V)*
 - *integrated motor protection*
 - *for round duct connection: 400 mm*
 - *backward curved impeller*
 - *casing made of galvanized sheet steel*
 - *very low noise (40mm insulation)*
 - *suitable for all mounting positions*

Technische Daten / Technical data:



LWA5 ist in der Luftleistungskennlinie dargestellt
is displayed in air performance curve

LWA2 = LWA5 - 6 dB
LWA6 = LWA5 + 20 dB



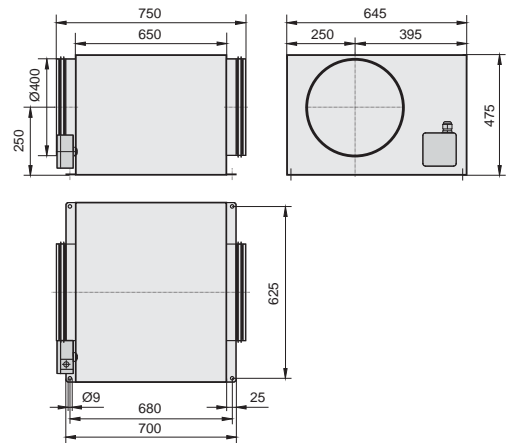
Typ / Type	Artikel-Nr. / Article-No.	U [V]	f [Hz]	P [kW]	I _N [A]	n [min ⁻¹]	t _R [°C]	Geräusch* / sound [dB(A)]	Schutzart / prot.class	Schaltbild / wiring diag.	Gewicht / weight [kg]
Z 400 G.5FA E2	F05-40013	230	50 / 60	0.60	2.6	2600	60	60 / 66 / 86	IP44	01.444 a)	40

*) relativer Gesamtsummenpegel: Gehäuse LWA2 / Ansaugseite LWA5 / Ausblasseite LWA6 bei $V=0,5 \times V_{max}$
relative total sound level: Casing LWA2 / Inlet side LWA5 / Outlet side LWA6 at $V=0,5 \times V_{max}$

Geräusche / Sound levels:

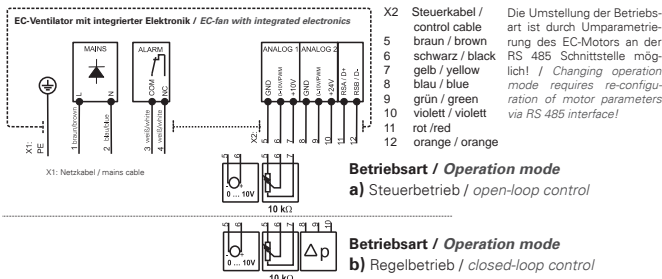
LWArel A-bewertet bei $V=0,5 \times V_{max}$ LWArel A-weighted at $V=0,5 \times V_{max}$	fM [Hz]						
	125	250	500	1K	2K	4K	8K
LWA2 [dB(A)] Gehäuse / casing	-5	-4	-7	-14	-17	-28	-37
LWA5 [dB(A)] Ansaugseite / inlet side	-6	-10	-7	-7	-8	-10	-19
LWA6 [dB(A)] Ausblasseite / outlet side	-24	-13	-5	-5	-6	-12	-24

Maße / Dimensions: [mm]



Schaltbild / Wiring diagram:

01.444



Zubehör / Accessories:

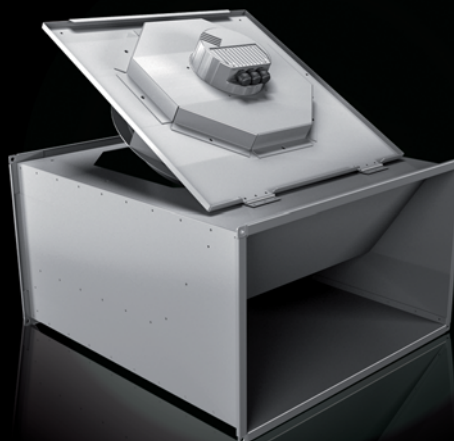


POT 1	POT 2	POT 3	GS 1	VBM	RSK	TFB (M5)	TFB (F7)	LFB (G4)	RSD	BG	VK
Art.-Nr. H55-00049	Art.-Nr. H55-00055	Art.-Nr. H55-00068	Art.-Nr. H80-00230	Art.-Nr. F60-40000	Art.-Nr. F10-40000	Art.-Nr. F11-40002	Art.-Nr. F11-40003	Art.-Nr. F11-40006	Art.-Nr. F13-40000	Art.-Nr. P50-40000	Art.-Nr. V00-40000

Seite/Page 174 Seite/Page 174 Seite/Page 174 Seite/Page 177 Seite/Page 151 Seite/Page 151 Seite/Page 152 Seite/Page 152 Seite/Page 153 Seite/Page 153 Seite/Page 154 Seite/Page 152

EC-Kanalventilatoren / EC Duct Fans

mit rückwärtsgekrümmten Radiallaufrädern /
with backward curved centrifugal wheels



Typenschlüssel Type Code

K H A G 355 .5 FA W(S)

Kanalventilator / Duct Fan _____

Hochleistungslaufrad / High Performance Impeller _____

A = Außenläufermotor / External Rotor Motor _____

Motortyp / Motor Type _____
G = EC-Motor / EC Motor

Laufreddurchmesser / Impeller Diameter _____
355 = 355 mm

Motorbaugröße / Motor Size _____
3 = G9 / V8 ; 4 = GD84 ;
5 = GD112 ; 6 = GD150

Paketlänge / Stack Length _____

Baureihe / Series _____
W = W-Laufrad / W-wheel
R = E-Laufrad / E-wheel „REVOLUTION“

S = Schallgedämmte Ausführung / Sound Attenuated Version _____

Eigenschaften und Ausführungen

Die EC-Kanalventilatoren vereinigen die Vorteile des Axialventilators hinsichtlich der geraden Durchströmung und einfachen Montage mit der hohen Druckstabilität, dem niedrigen Schallniveau und ausgezeichneten Wirkungsgrad des Radialventilators. Die Gehäuse sind aus verzinktem Stahlblech gefertigt und als rechteckiger Kanal zum direkten Einbau in jeder beliebigen Einbaulage mit beidseitigen Flanschprofilen (20mm) ausgebildet. Die Größenbezeichnung entspricht dem Laufraddurchmesser. Eingesetzt werden wirkungsgradoptimierte Laufräder mit rückwärtsgekrümmten Schaufeln. Die komplette Motor-Laufradeinheit ist am Gehäusedeckel montiert und zu Reinigungszwecken einfach ausschwenkbar. Der Antrieb erfolgt über einen im Radialauftrad eingebauten energiesparenden EC-Außenläufermotor. Der integrierte Motorschutz wird über ein Alarmrelais signalisiert. Der elektrische Anschluss erfolgt bei den Motorbaugrößen G9 und V8 über ausgeführte Kabel, bei GD84, GD112 und GD150 über Kabelverschraubungen am integrierten Klemmkasten des Motors. Die Ventilatoren sind ausschließlich für die Innenaufstellung geeignet. In der Ausführung „Steuerbetrieb“ (Standard) wird die Drehzahl über ein 0-10V Signal oder ein Potentiometer (optional) stufenlos vorgegeben. Die schallgedämmte Baureihe (WS) bietet durch platzsparende, schallabsorbierende Auskleidung an prägnanten Punkten extrem niedrige Geräuschwerte.

Anwendungsbereiche

Rosenberg EC-Kanalventilatoren eignen sich zur Be- und Entlüftung von Wohngebäuden, Lagerräumen, Werkshallen, Gewächshäusern, Bädern, Umkleidekabinen und vielem mehr.

Luftleistungskennlinien

Die Kennlinien für diese Typenreihe wurden nach DIN EN ISO 5801 in Einbauart D (saugseitig und druckseitig angeschlossen) aufgenommen und zeigen die statische Druckerhöhung Δp_{fa} als Funktion des Volumenstromes.

Geräusche

In den Luftleistungskennlinien ist der A-bewertete Ausblas-Schalleistungspegel L_{WA6} angegeben (umrandete Zahlen). Der A-bewertete Ansaug-Schalleistungspegel L_{WA5} und der Gehäuseabstrahl-Schalleistungspegel L_{WA2} (Schallmessung nach DIN EN ISO 3745 und ISO 13347-3 im Hüllflächenverfahren durchgeführt) wird nach der jeweils rechts neben der Luftleistungskennlinie stehenden Formel berechnet.

Den A-bewerteten Schalldruckpegel L_{pA} in 1m Abstand erhält man annähernd, in dem man vom A-Schalleistungspegel 7 dB(A) abzieht. Zu beachten ist, dass Reflexionen und Raumcharakteristik, sowie Eigenfrequenzen die Größe des Schalldruckpegels unterschiedlich beeinflussen. Die relativen Oktav-Schalleistungspegel L_{WArel} bei den Oktav-Mittelfrequenzen sind aus den direkt zugeordneten Tabellen der jeweiligen Ventilatorentypen zu entnehmen.

Features and Construction

The EC Duct fans combine distinctive advantage of axial fans, i.e. straight airflow and easy installation, high pressure stability, low noise level and high efficiency of the centrifugal fan. Casings are made of galvanized sheet steel, formed as a rectangular duct, for direct installation into air ducts, mounting in any position possible with double-sided flange profiles (20mm). The size designation corresponds to the impeller diameter. Highly efficient impellers with backward curved blades were used. Equipped with complete swing-out motorized impellers for easy inspection cleaning and maintenance. The fans are driven by an external rotor EC motor, fitted in the centrifugal impeller. The integrated motor protection is signaled via alarm relay. The electrical connection can be made at the motor size G9 and V8 via lead out connection cable and for the motor sizes GD84, GD112 and GD150 directly via cable gland at the integrated terminal box of the motor. The fans are only suitable for the interior installation. In the version „open-loop control“ (Standard) the speed is adjusted via 0-10V Signal or a potentiometer (optional). The sound attenuated duct fans (WS) offer with a space saving and sound absorbing casing extremely low noise levels.

Applications

Rosenberg EC Duct Fans are suitable for the ventilation and exhaust ventilation of residential buildings, storage rooms, factory hall, greenhouse, baths, changing rooms and lots more.

Air performance curves

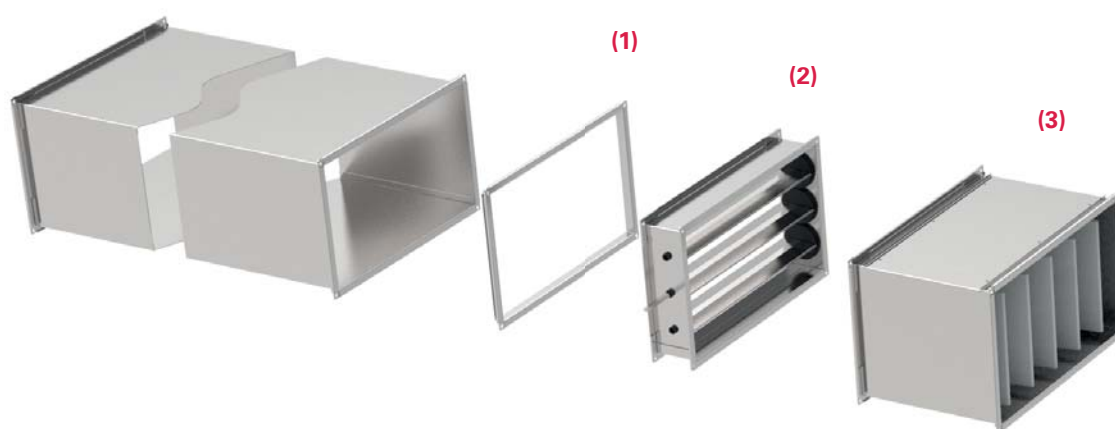
The performance curves for these fan types were incorporated according to DIN EN ISO 5801 in mounting position D (ducted on the pressure side and on the suction side) and show the pressure increase Δp_{fa} as function of the air flow.

Sound Level

The bordered values printed in the performance curve diagrams show the "A" weighted outlet sound power level L_{WA6} . The "A" weighted suction sound power level L_{WA5} and the housing radiation sound power level L_{WA2} (Sound measurement according to DIN EN ISO 3745 and ISO 13347-3 in the enveloping surface performed) are calculated according to the formula to the right next to the air performance curve.

The "A" weighted sound pressure level L_{pA} at a distance of 1 metre is calculated approximately by deducting 7 dB(A) from the "A" weighted sound power level. It is important to note that the reflection and room characteristic as well as natural frequencies influence the sound pressure levels a different way. The relative octave sound power level L_{WArel} at octave medium frequency you can find on the table on each fan type page.

Montage- und Anwendungsbeispiel *Assembly and Application Example*



(1)

GF - Gegenflansch / GF - Flange

Maßlich abgestimmter Gegenflansch mit Rahmen aus verzinktem Stahlblech für Temperaturen bis 120°C. / *Adapted flange with galvanized sheet steel frame for temperatures up to +120°C.*

(2)

VKJ - Jalousieklappe / VKJ - Air Damper

Das Gehäuse besteht aus verzinktem Stahlblech, die Lamellen aus Aluminium. Außenliegender Stellhebel für Stellmechanismus der Lamellen. / *Housing made of galvanized sheet steel, aluminium blades. External levers for setting the blades.*

(3)

KFB - Kanalfilterbox / KFB - Duct Filter Box

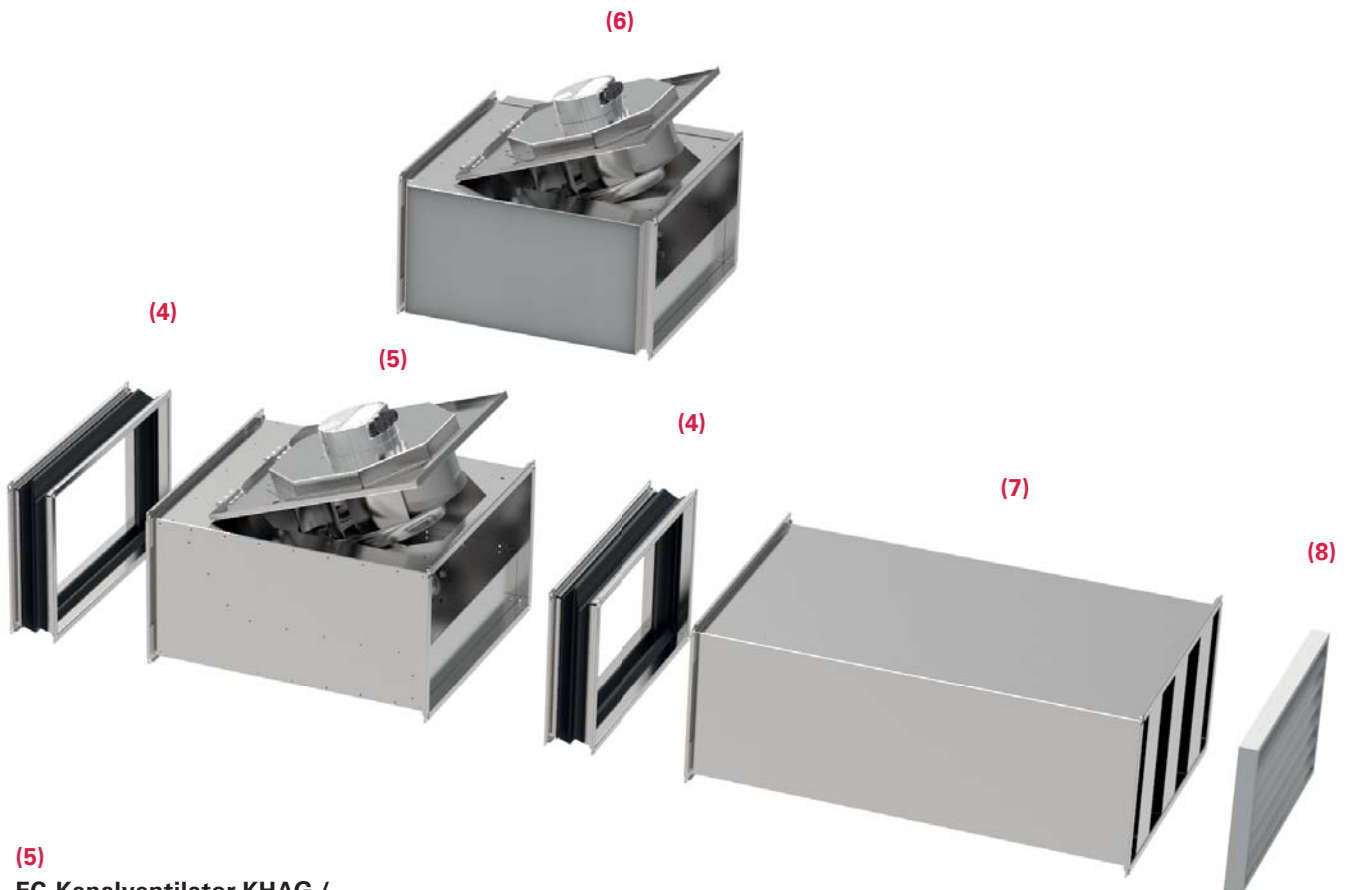
Das Gehäuse besteht aus verzinktem Stahlblech mit aufklappbarem Deckel für leichten Filterwechsel. / *Housing made of galvanized sheet steel with hinged cover for easy filter change.*

(4)

FKV - Flexibler Kanalverbinder /

FKV - Flexible Duct Connection

Flexible Kanalverbindung mit Flanschrahmen aus verzinktem Stahlblech. Elastisches Mittelteil aus PVC-Gewebetuch, temperaturbeständig bis 70°C. / *Flexible duct connection collar with flange frame made of galvanized sheet steel. Elastic central section made of PVC-fabric, heat resistant up to +70°C.*



(5)
EC-Kanalventilator KHAG /
EC Duct Fan KHAG

Das Gehäuse besteht aus verzinktem Stahlblech. Die komplette Motor-Laufrad-Einheit lässt sich zu Reinigungszwecken ausklappen. / *Housings are made of galvanized sheet steel. Equipped with complete swing-out motorized impellers for easy inspection cleaning and maintenance.*

(6)
EC-Kanalventilator KHAG..WS /
EC Duct Fan KHAG..WS

Die schallgedämmte Baureihe bietet durch platzsparende, schallabsorbierende Lochblechauskleidung an prägnanten Punkten extrem niedrige Geräuschwerte. / *The sound attenuated version offer with a space saving and sound absorbing housing extremely low noise levels.*

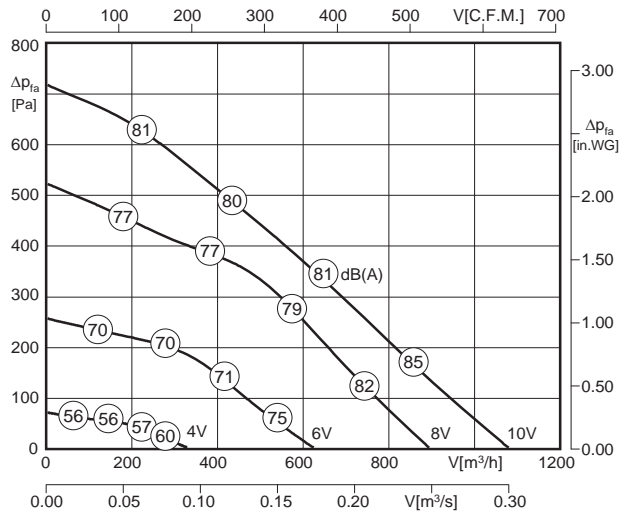
(7)
KD - Kanalschalldämpfer / KD - Duct Sound Attenuator
Rahmen aus verzinktem Stahlblech. Kulissen mit nicht brennbarer Mineralwolle nach DIN 4102 Klasse A. Dies garantiert eine hohe Geräuschdämmung und durch aerodynamisch optimierte Leitbleche niedere Druckverluste. / *Frame made of galvanized sheet steel. Baffle with non-flammable mineral wool according to DIN 4102 Class A. This guarantees a high acoustic insulation and low pressure losses by aerodynamically optimized guide plates.*

(8)
VK - Überdruckklappe / VK - Shutter
Selbsttätige, rechteckige Überdruckklappe aus Kunststoff für druckseitigen Wandeinbau. / *Automatic, rectangular plastic excess-pressure flap for wall installation at pressure side.*



- integrierte Regelung (EC-Controller)
- stufenlos steuerbar (0-10V Signal)
- integrierter Motorschutz
- für Rechteck-Kanäle: 40 x 20 cm
- rückwärtsgekrümmtes Laufrad
- Gehäuse aus verzinktem Stahlblech
- ausschwenkbare Motor-Laufradeinheit
- integrated control (EC-Controller)
- speed continuously controllable (0-10V)
- integrated motor protection
- rectangular duct connections: 40 x 20 cm
- backward curved impeller
- casing made of galvanized sheet steel
- swing-out motor-impeller unit

Technische Daten / Technical data:



LWA6 ist in der Luftleistungskennlinie dargestellt
is displayed in air performance curve

LWA2 = LWA6 - 16 dB

LWA5 = LWA6 - 5 dB



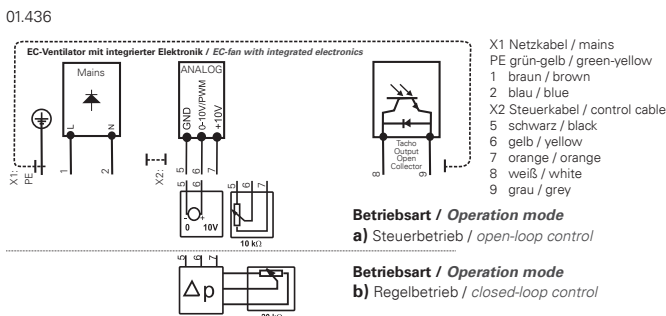
Typ / Type	Artikel-Nr. / Article-No.	U [V]	f [Hz]	P [kW]	I _N [A]	n [min ⁻¹]	t _R [°C]	Geräusch* / sound [dB(A)]	Schutzart / prot.class	Schaltbild / wiring diag.	Gewicht / weight [kg]
KHAG 225.3BK W	D15-22500	230	50 / 60	0.16	1.1	3200	50	65 / 76 / 81	IP4x	01.436 a)	12.5

*) relativer Gesamtsummenpegel: Gehäuse LWA2 / Ansaugseite LWA5 / Ausblasseite LWA6 bei V=0,5 x V_{max}
relative total sound level: Casing LWA2 / Inlet side LWA5 / Outlet side LWA6 at V=0,5 x V_{max}

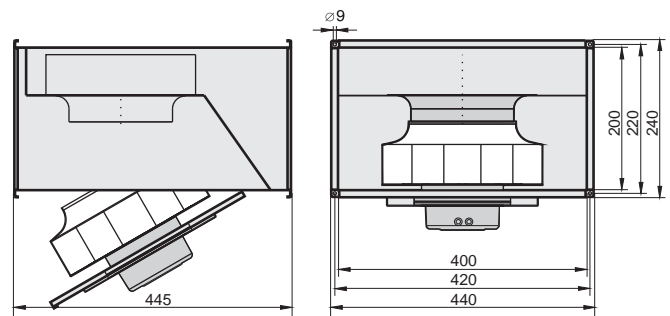
Geräusche / Sound levels:

LWArel A-bewertet bei V=0,5*V _{max} LWArel A-weighted at V=0,5*V _{max}		fM [Hz]						
		125	250	500	1K	2K	4K	8K
LWA2 [dB(A)]	Gehäuse / casing	-16	-6	-3	-8	-16	-20	-24
LWA5 [dB(A)]	Ansaugseite / inlet side	-21	-10	-8	-4	-6	-12	-19
LWA6 [dB(A)]	Ausblasseite / outlet side	-27	-14	-4	-6	-7	-10	-21

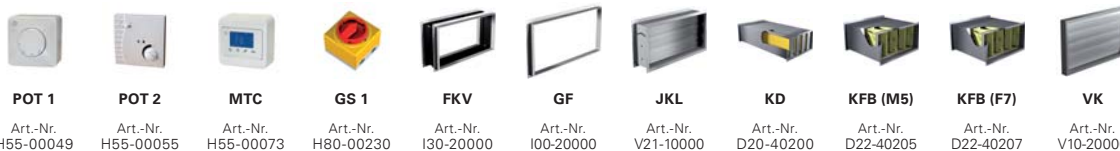
Schaltbild / Wiring diagram:



Maße / Dimensions: [mm]



Zubehör / Accessories:

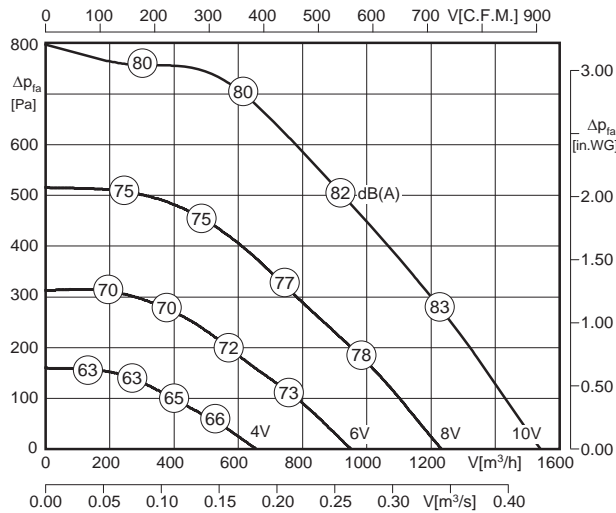


Seite/Page 174 Seite/Page 174 Seite/Page 175 Seite/Page 177 Seite/Page 155 Seite/Page 155 Seite/Page 157 Seite/Page 155 Seite/Page 158 Seite/Page 158 Seite/Page 158 Seite/Page 155



- integrierte Regelung (EC-Controller)
 - stufenlos steuerbar (0-10V Signal)
 - integrierter Motorschutz
 - für Rechteck-Kanäle: 40 x 20 cm
 - rückwärtsgekrümmtes Laufrad
 - Gehäuse aus verzinktem Stahlblech
 - ausschwenkbare Motor-Laufradeinheit
- *integrated control (EC-Controller)*
 - *speed continuously controllable (0-10V)*
 - *integrated motor protection*
 - *rectangular duct connections: 40 x 20 cm*
 - *backward curved impeller*
 - *casing made of galvanized sheet steel*
 - *swing-out motor-impeller unit*

Technische Daten / Technical data:



LWA6 ist in der Luftleistungskennlinie dargestellt
is displayed in air performance curve

LWA2 = LWA6 - 21 dB
LWA5 = LWA6 - 3 dB



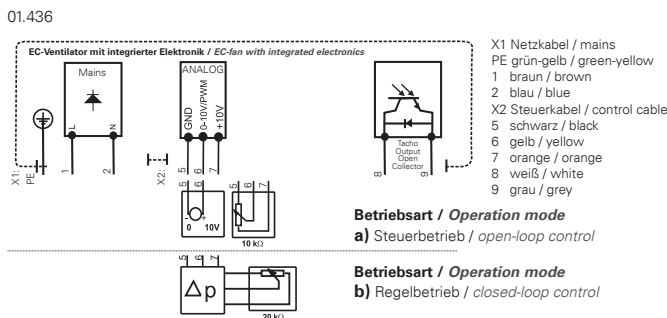
Typ / Type	Artikel-Nr. / Article-No.	U [V]	f [Hz]	P [kW]	I _N [A]	n [min ⁻¹]	t _R [°C]	Geräusch* / sound [dB(A)]	Schutzart / prot.class	Schaltbild / wiring diag.	Gewicht / weight [kg]
KHAG 250.3DI R	D15-25001	230	50 / 60	0.3	1.33	3400	50	60 / 78 / 81	IP54	01.436 a)	14.5

*) relativer Gesamtsummenpegel: Gehäuse LWA2 / Ansaugseite LWA5 / Ausblasseite LWA6 bei V=0,5 x V_{max}
relative total sound level: Casing LWA2 / Inlet side LWA5 / Outlet side LWA6 at V=0,5 x V_{max}

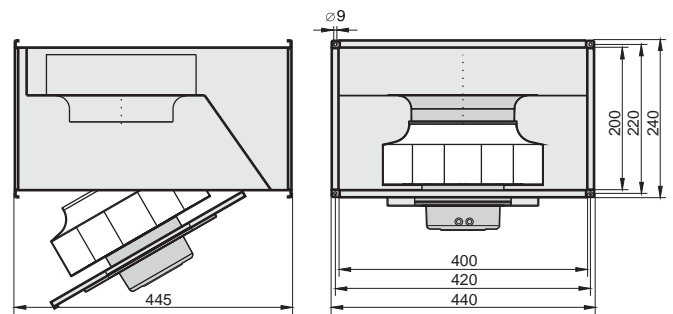
Geräusche / Sound levels:

LWArel A-bewertet bei V=0,5*V _{max} LWArel A-weighted at V=0,5*V _{max}	fM [Hz]						
	125	250	500	1K	2K	4K	8K
LWA2 [dB(A)] Gehäuse / casing	-12	-6	-6	-7	-8	-12	-21
LWA5 [dB(A)] Ansaugseite / inlet side	-21	-7	-7	-6	-7	-9	-18
LWA6 [dB(A)] Ausblasseite / outlet side	-27	-10	-6	-6	-6	-9	-20

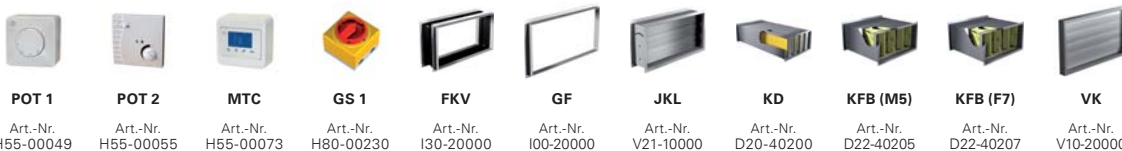
Schaltbild / Wiring diagram:



Maße / Dimensions: [mm]



Zubehör / Accessories:



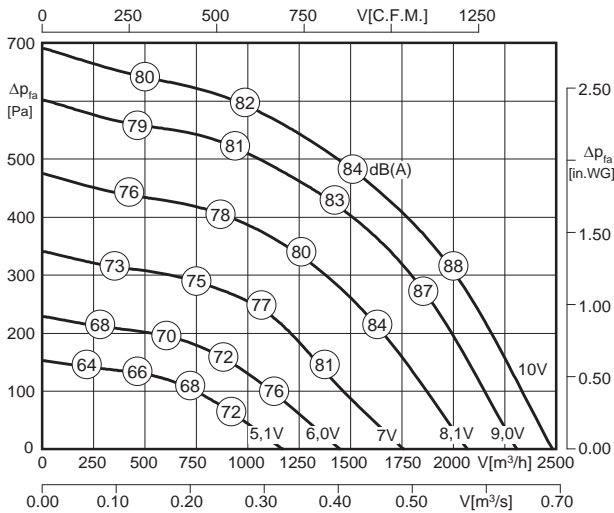
Art.-Nr. H55-00049 Art.-Nr. H55-00055 Art.-Nr. H55-00073 Art.-Nr. H80-00230 Art.-Nr. I30-20000 Art.-Nr. I00-20000 Art.-Nr. V21-10000 Art.-Nr. D20-40200 Art.-Nr. D22-40205 Art.-Nr. D22-40207 Art.-Nr. V10-20000

Seite/Page 174 Seite/Page 174 Seite/Page 175 Seite/Page 177 Seite/Page 155 Seite/Page 155 Seite/Page 157 Seite/Page 155 Seite/Page 158 Seite/Page 158 Seite/Page 156



- integrierte Regelung (EC-Controller)
 - stufenlos steuerbar (0-10V Signal)
 - integrierter Motorschutz
 - für Rechteck-Kanäle: 50 x 25 cm
 - rückwärtsgekrümmtes Laufrad
 - Gehäuse aus verzinktem Stahlblech
 - ausschwenkbare Motor-Laufradeinheit
 - schallgedämmte Version (WS)
- integrated control (EC-Controller)
 - speed continuously controllable (0-10V)
 - integrated motor protection
 - rectangular duct connections: 50 x 25 cm
 - backward curved impeller
 - casing made of galvanized sheet steel
 - swing-out motor-impeller unit
 - sound attenuated version (WS)

Technische Daten / Technical data:



LWA6 ist in der Luftleistungskennlinie dargestellt
is displayed in air performance curve

KHAG 280.4EA W
 LWA2 = LWA6 - 17 dB
 LWA5 = LWA6 - 8 dB

KHAG 280.4EA WS
 LWA2 = LWA6 - 20 dB
 LWA5 = LWA6 - 11 dB



Typ / Type	Artikel-Nr. / Article-No.	U [V]	f [Hz]	P [kW]	I _N [A]	n [min ⁻¹]	t _R [°C]	Geräusch* / sound [dB(A)]	Schutzart / prot.class	Schaltbild / wiring diag.	Gewicht / weight [kg]
KHAG 280.4EA W	D15-28000	230	50 / 60	0.45	2.8	2400	50	66 / 75 / 83	IP54	01.434 a)	27
KHAG 280.4EA WS¹⁾	D15-28010	230	50 / 60	0.45	2.8	2400	50	63 / 72 / 83	IP54	01.434 a)	32

1) schallgedämmte Ausführung
sound attenuated version

*) relativer Gesamtsummenpegel: Gehäuse LWA2 / Ansaugseite LWA5 / Ausblasseite LWA6 bei V=0,5 x V_{max}
relative total sound level: Casing LWA2 / Inlet side LWA5 / Outlet side LWA6 at V=0,5 x V_{max}

Geräusche / Sound levels:

KHAG 280.4EA W

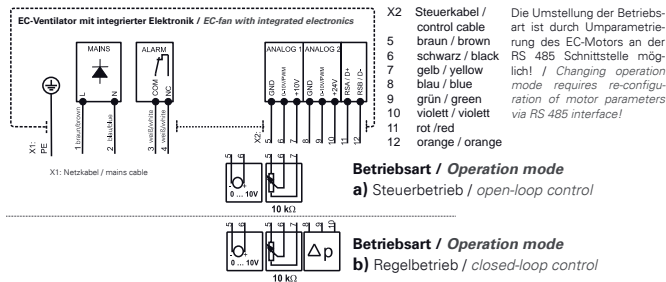
LWArel A-bewertet bei V=0,5*V _{max} LWArel A-weighted at V=0,5*V _{max}	fM [Hz]						
	125	250	500	1K	2K	4K	8K
LWA2 [dB(A)] Gehäuse / casing	-13	-3	-6	-10	-14	-21	-30
LWA5 [dB(A)] Ansaugseite / inlet side	-23	-8	-6	-5	-8	-11	-16
LWA6 [dB(A)] Ausblasseite / outlet side	-27	-8	-5	-6	-7	-12	-21

KHAG 280.4EA WS

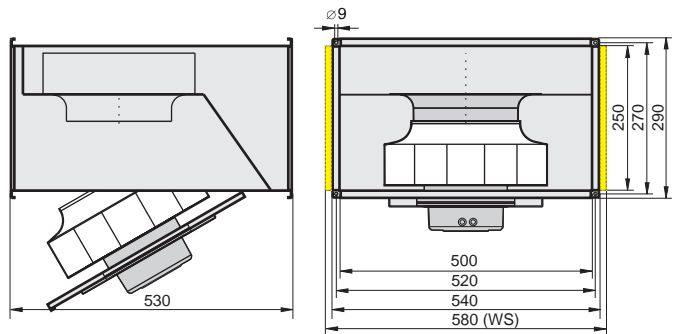
LWArel A-bewertet bei V=0,5*V _{max} LWArel A-weighted at V=0,5*V _{max}	fM [Hz]						
	125	250	500	1K	2K	4K	8K
LWA2 [dB(A)] Gehäuse / casing	-13	-2	-7	-11	-15	-21	-31
LWA5 [dB(A)] Ansaugseite / inlet side	-20	-5	-6	-6	-9	-14	-22
LWA6 [dB(A)] Ausblasseite / outlet side	-27	-8	-5	-6	-7	-12	-21

Schaltbild / Wiring diagram:

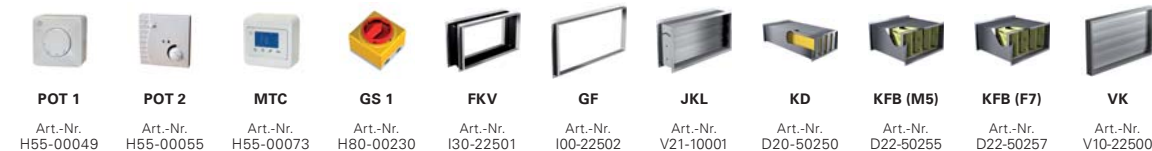
01.434



Maße / Dimensions: [mm]



Zubehör / Accessories:

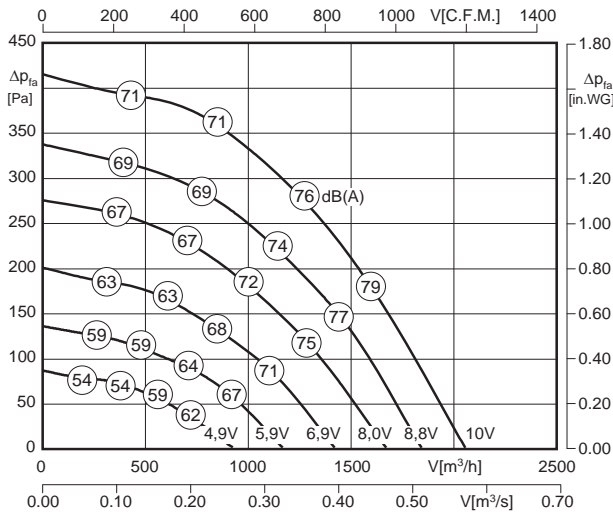


Seite/Page 174 Seite/Page 174 Seite/Page 175 Seite/Page 177 Seite/Page 155 Seite/Page 155 Seite/Page 157 Seite/Page 155 Seite/Page 158 Seite/Page 158 Seite/Page 156



- integrierte Regelung (EC-Controller)
 - stufenlos steuerbar (0-10V Signal)
 - integrierter Motorschutz
 - für Rechteck-Kanäle: 50 x 25 cm
 - rückwärtsgekrümmtes Laufrad
 - Gehäuse aus verzinktem Stahlblech
 - ausschwenkbare Motor-Laufradeinheit
 - schallgedämmte Version (WS)
- *integrated control (EC-Controller)*
 - *speed continuously controllable (0-10V)*
 - *integrated motor protection*
 - *rectangular duct connections: 50 x 25 cm*
 - *backward curved impeller*
 - *casing made of galvanized sheet steel*
 - *swing-out motor-impeller unit*
 - *sound attenuated version (WS)*

Technische Daten / Technical data:



LWA6 ist in der Luftleistungskennlinie dargestellt
is displayed in air performance curve

KHAG 315.4EA W
LWA2 = LWA6 - 14 dB
LWA5 = LWA6 - 5 dB

KHAG 315.4EA WS
LWA2 = LWA6 - 18 dB
LWA5 = LWA6 - 9 dB



Typ / Type	Artikel-Nr. / Article-No.	U [V]	f [Hz]	P [kW]	I _N [A]	n [min ⁻¹]	t _R [°C]	Geräusch* / sound [dB(A)]	Schutzart / prot.class	Schaltbild / wiring diag.	Gewicht / weight [kg]
KHAG 315.4EA W	D15-31500	230	50 / 60	0.21	1.3	1650	50	59 / 68 / 73	IP54	01.434 a)	27
KHAG 315.4EA WS¹⁾	D15-31510	230	50 / 60	0.21	1.3	1650	50	55 / 64 / 73	IP54	01.434 a)	32

1) schallgedämmte Ausführung
sound attenuated version

*) relativer Gesamtsummenpegel: Gehäuse LWA2 / Ansaugseite LWA5 / Ausblasseite LWA6 bei V=0,5 x V_{max}
relative total sound level: Casing LWA2 / Inlet side LWA5 / Outlet side LWA6 at V=0,5 x V_{max}

Geräusche / Sound levels:

KHAG 315.4EA W

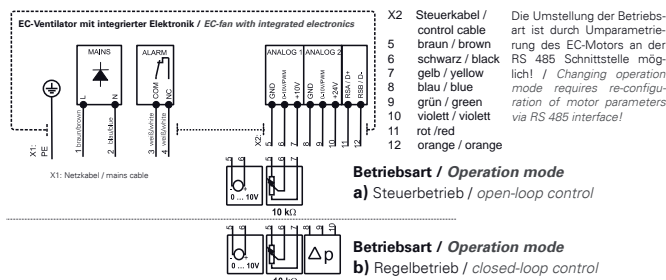
LWArel A-bewertet bei V=0,5*V _{max} LWArel A-weighted at V=0,5*V _{max}	fM [Hz]						
	125	250	500	1K	2K	4K	8K
LWA2 [dB(A)] Gehäuse / casing	-7	-5	-9	-11	-12	-19	-26
LWA5 [dB(A)] Ansaugseite / inlet side	-10	-8	-7	-5	-7	-15	-27
LWA6 [dB(A)] Ausblasseite / outlet side	-13	-9	-7	-5	-6	-13	-21

KHAG 315.4EA WS

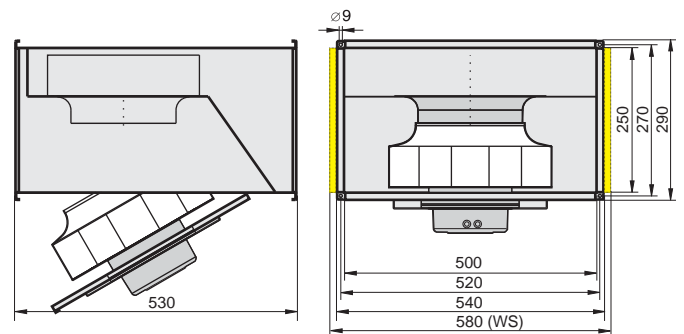
LWArel A-bewertet bei V=0,5*V _{max} LWArel A-weighted at V=0,5*V _{max}	fM [Hz]						
	125	250	500	1K	2K	4K	8K
LWA2 [dB(A)] Gehäuse / casing	-5	-3	-11	-12	-15	-19	-27
LWA5 [dB(A)] Ansaugseite / inlet side	-8	-7	-6	-6	-9	-16	-28
LWA6 [dB(A)] Ausblasseite / outlet side	-13	-9	-7	-5	-6	-13	-21

Schaltbild / Wiring diagram:

01.434



Maße / Dimensions: [mm]



Zubehör / Accessories:

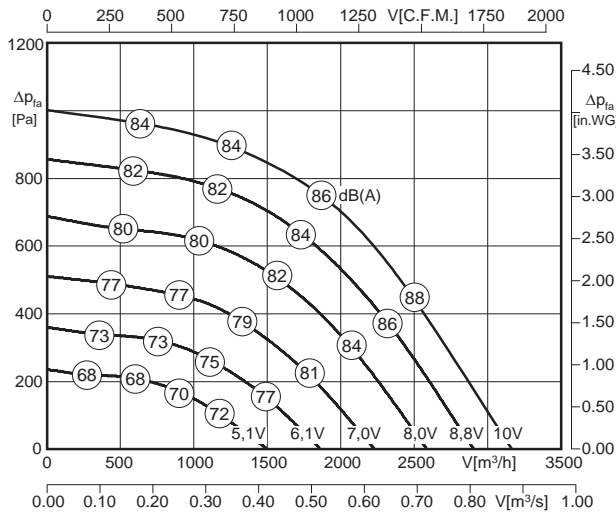


Seite/Page 174 Seite/Page 174 Seite/Page 175 Seite/Page 177 Seite/Page 155 Seite/Page 155 Seite/Page 157 Seite/Page 155 Seite/Page 158 Seite/Page 158 Seite/Page 156



- integrierte Regelung (EC-Controller)
 - stufenlos steuerbar (0-10V Signal)
 - integrierter Motorschutz
 - für Rechteck-Kanäle: 50 x 25 cm
 - rückwärtsgekrümmtes Laufrad
 - Gehäuse aus verzinktem Stahlblech
 - ausschwenkbare Motor-Laufradeinheit
 - schallgedämmte Version (WS)
- integrated control (EC-Controller)
 - speed continuously controllable (0-10V)
 - integrated motor protection
 - rectangular duct connections: 50 x 25 cm
 - backward curved impeller
 - casing made of galvanized sheet steel
 - swing-out motor-impeller unit
 - sound attenuated version (WS)

Technische Daten / Technical data:



LWA6 ist in der Luftleistungskennlinie dargestellt
 is displayed in air performance curve

KHAG 315.5FA W

LWA2 = LWA6 - 14 dB

LWA5 = LWA6 - 5 dB

KHAG 315.5FA WS

LWA2 = LWA6 - 18 dB

LWA5 = LWA6 - 9 dB



Typ / Type	Artikel-Nr. / Article-No.	U [V]	f [Hz]	P [kW]	I _N [A]	n [min ⁻¹]	t _R [°C]	Geräusch* / sound [dB(A)]	Schutzart / prot.class	Schaltbild / wiring diag.	Gewicht / weight [kg]
KHAG 315.5FA W	D15-31551	230	50 / 60	0.84	3.73	2600	50	71 / 80 / 85	IP54	01.444 a)	31
KHAG 315.5FA WS¹⁾	D15-31561	230	50 / 60	0.84	3.73	2600	50	67 / 76 / 85	IP54	01.444 a)	36

1) schallgedämmte Ausführung
 sound attenuated version

*) relativer Gesamtsummenpegel: Gehäuse LWA2 / Ansaugseite LWA5 / Ausblasseite LWA6 bei V=0,5 x V_{max}
 relative total sound level: Casing LWA2 / Inlet side LWA5 / Outlet side LWA6 at V=0,5 x V_{max}

Geräusche / Sound levels:

KHAG 315.5FA W

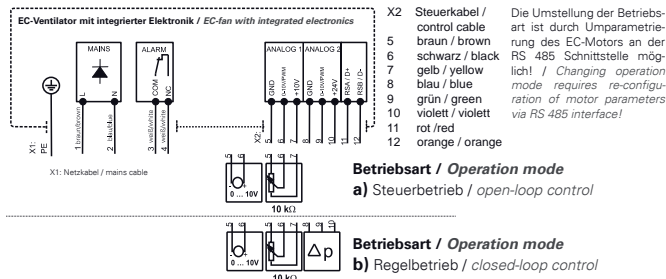
LWArel A-bewertet bei V=0,5*V _{max} LWArel A-weighted at V=0,5*V _{max}	fM [Hz]						
	125	250	500	1K	2K	4K	8K
LWA2 [dB(A)] Gehäuse / casing	-7	-5	-9	-11	-12	-19	-26
LWA5 [dB(A)] Ansaugseite / inlet side	-10	-8	-7	-5	-7	-15	-27
LWA6 [dB(A)] Ausblasseite / outlet side	-13	-9	-7	-5	-6	-13	-21

KHAG 315.5FA WS

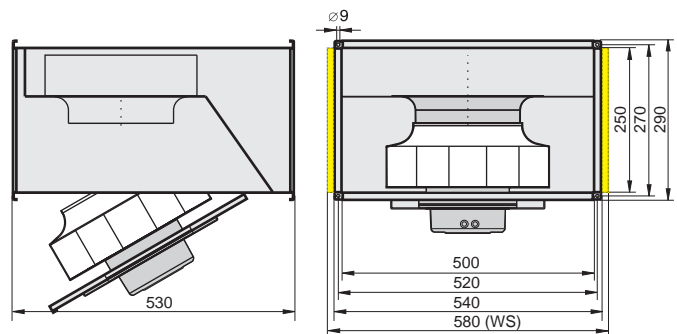
LWArel A-bewertet bei V=0,5*V _{max} LWArel A-weighted at V=0,5*V _{max}	fM [Hz]						
	125	250	500	1K	2K	4K	8K
LWA2 [dB(A)] Gehäuse / casing	-5	-3	-11	-12	-15	-19	-27
LWA5 [dB(A)] Ansaugseite / inlet side	-8	-7	-6	-6	-9	-16	-28
LWA6 [dB(A)] Ausblasseite / outlet side	-13	-9	-7	-5	-6	-13	-21

Schaltbild / Wiring diagram:

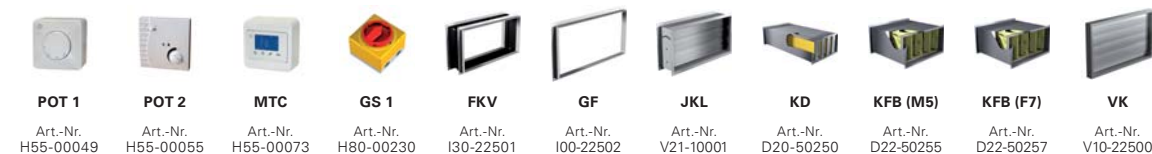
01.444



Maße / Dimensions: [mm]



Zubehör / Accessories:

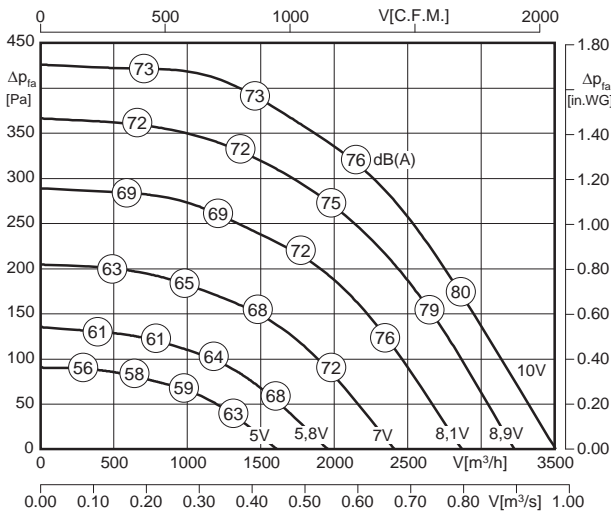


Seite/Page 174 Seite/Page 174 Seite/Page 175 Seite/Page 177 Seite/Page 155 Seite/Page 155 Seite/Page 157 Seite/Page 155 Seite/Page 158 Seite/Page 158 Seite/Page 158 Seite/Page 156



- integrierte Regelung (EC-Controller)
- stufenlos steuerbar (0-10V Signal)
- integrierter Motorschutz
- für Rechteck-Kanäle: 60 x 35 cm
- rückwärtsgekrümmtes Laufrad
- Gehäuse aus verzinktem Stahlblech
- ausschwenkbare Motor-Laufradeinheit
- schallgedämmte Version (WS)
- *integrated control (EC-Controller)*
- *speed continuously controllable (0-10V)*
- *integrated motor protection*
- *rectangular duct connections: 60 x 35 cm*
- *backward curved impeller*
- *casing made of galvanized sheet steel*
- *swing-out motor-impeller unit*
- *sound attenuated version (WS)*

Technische Daten / Technical data:



LWA6 ist in der Luftleistungskennlinie dargestellt
is displayed in air performance curve

KHAG 355.4EA W
LWA2 = LWA6 - 16 dB
LWA5 = LWA6 - 6 dB

KHAG 355.4EA WS
LWA2 = LWA6 - 21 dB
LWA5 = LWA6 - 12 dB



Typ / Type	Artikel-Nr. / Article-No.	U [V]	f [Hz]	P [kW]	I _N [A]	n [min ⁻¹]	t _R [°C]	Geräusch* / sound [dB(A)]	Schutzart / prot.class	Schaltbild / wiring diag.	Gewicht / weight [kg]
KHAG 355.4EA W	D15-35550	230	50 / 60	0.37	2.2	1500	50	58 / 68 / 74	IP54	01.434 a)	37
KHAG 355.4EA WS¹⁾	D15-35560	230	50 / 60	0.37	2.2	1500	50	53 / 62 / 74	IP54	01.434 a)	45

1) schallgedämmte Ausführung
sound attenuated version

*) relativer Gesamtsummenpegel: Gehäuse LWA2 / Ansaugseite LWA5 / Ausblasseite LWA6 bei V=0,5 x V_{max}
relative total sound level: Casing LWA2 / Inlet side LWA5 / Outlet side LWA6 at V=0,5 x V_{max}

Geräusche / Sound levels:

KHAG 355.4EA W

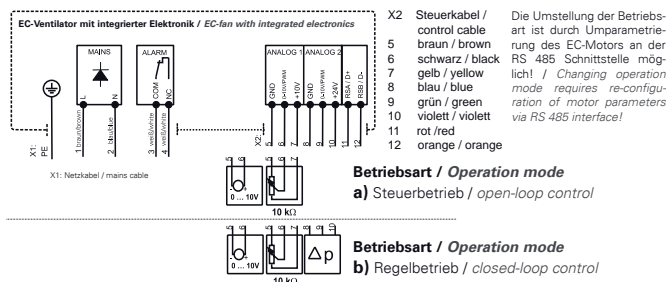
LWArel A-bewertet bei V=0,5*V _{max} LWArel A-weighted at V=0,5*V _{max}	fM [Hz]						
	125	250	500	1K	2K	4K	8K
LWA2 [dB(A)] Gehäuse / casing	-9	-2	-9	-12	-15	-18	-20
LWA5 [dB(A)] Ansaugseite / inlet side	-12	-10	-8	-6	-5	-11	-16
LWA6 [dB(A)] Ausblasseite / outlet side	-14	-7	-6	-6	-7	-13	-21

KHAG 355.4EA WS

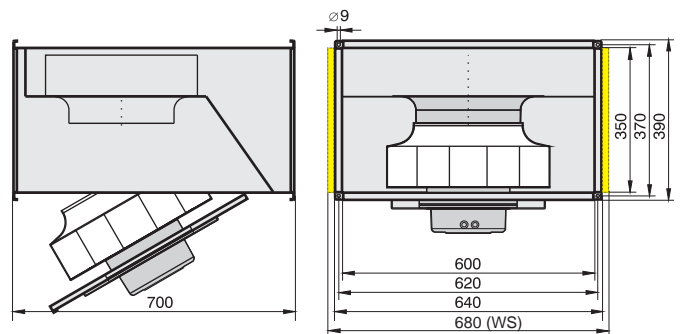
LWArel A-bewertet bei V=0,5*V _{max} LWArel A-weighted at V=0,5*V _{max}	fM [Hz]						
	125	250	500	1K	2K	4K	8K
LWA2 [dB(A)] Gehäuse / casing	-3	-5	-11	-12	-15	-21	-27
LWA5 [dB(A)] Ansaugseite / inlet side	-10	-4	-7	-7	-11	-18	-20
LWA6 [dB(A)] Ausblasseite / outlet side	-14	-7	-6	-6	-7	-13	-21

Schaltbild / Wiring diagram:

01.434



Maße / Dimensions: [mm]



Zubehör / Accessories:



Art.-Nr. H55-00049 Art.-Nr. H55-00055 Art.-Nr. H55-00073 Art.-Nr. H80-00230 Art.-Nr. I30-31501 Art.-Nr. I00-31502 Art.-Nr. V21-10004 Art.-Nr. D20-60350 Art.-Nr. D22-60355 Art.-Nr. D22-60357 Art.-Nr. V10-31500

Seite/Page 174

Seite/Page 174

Seite/Page 175

Seite/Page 177

Seite/Page 155

Seite/Page 155

Seite/Page 157

Seite/Page 155

Seite/Page 158

Seite/Page 158

Seite/Page 156

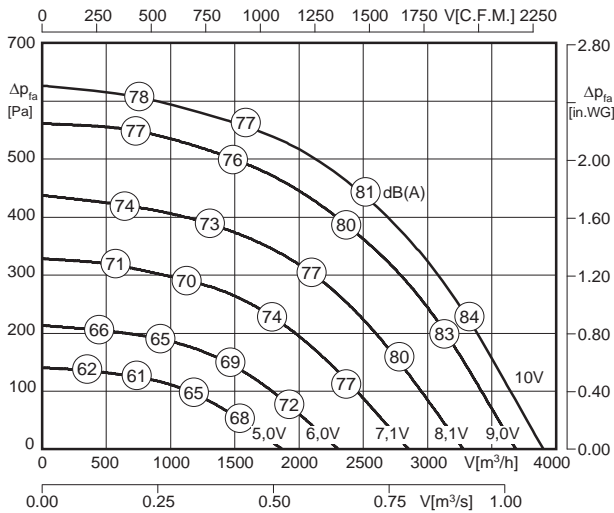
EC-Kanalventilator / EC Duct Fan

Baugröße / Size: 355 , Kanalmaß / Duct Size: 60 x 35 cm



- integrierte Regelung (EC-Controller)
 - stufenlos steuerbar (0-10V Signal)
 - integrierter Motorschutz
 - für Rechteck-Kanäle: 60 x 35 cm
 - rückwärtsgekrümmtes Laufrad
 - Gehäuse aus verzinktem Stahlblech
 - ausschwenkbare Motor-Laufradeinheit
 - schallgedämmte Version (WS)
- integrated control (EC-Controller)
 - speed continuously controllable (0-10V)
 - integrated motor protection
 - rectangular duct connections: 60 x 35 cm
 - backward curved impeller
 - casing made of galvanized sheet steel
 - swing-out motor-impeller unit
 - sound attenuated version (WS)

Technische Daten / Technical data:



LWA6 ist in der Luftleistungskennlinie dargestellt
is displayed in air performance curve

KHAG 355.5FA W

LWA2 = LWA6 - 16 dB

LWA5 = LWA6 - 6 dB

KHAG 355.5FA WS

LWA2 = LWA6 - 21 dB

LWA5 = LWA6 - 12 dB



Typ / Type	Artikel-Nr. / Article-No.	U [V]	f [Hz]	P [kW]	I _N [A]	n [min ⁻¹]	t _R [°C]	Geräusch* / sound [dB(A)]	Schutzart / prot.class	Schaltbild / wiring diag.	Gewicht / weight [kg]
KHAG 355.5FA W	D15-35503	230	50 / 60	0.6	2.7	1800	55	63 / 73 / 79	IP54	01.444 a)	42
KHAG 355.5FA WS¹⁾	D15-35512	230	50 / 60	0.6	2.7	1800	55	58 / 67 / 79	IP54	01.444 a)	50

1) schallgedämmte Ausführung
sound attenuated version

*) relativer Gesamtsummenpegel: Gehäuse LWA2 / Ansaugseite LWA5 / Ausblasseite LWA6 bei V=0,5 x V_{max}
relative total sound level: Casing LWA2 / Inlet side LWA5 / Outlet side LWA6 at V=0,5 x V_{max}

Geräusche / Sound levels:

KHAG 355.5FA W

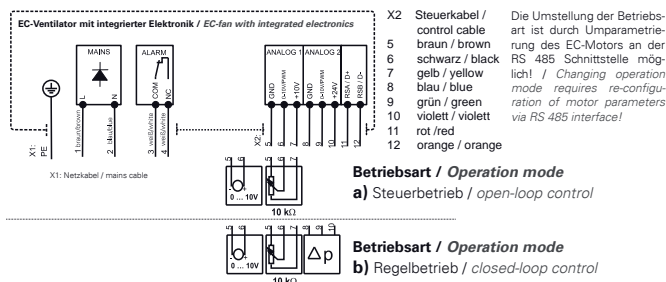
LWArel A-bewertet bei V=0,5*V _{max} LWArel A-weighted at V=0,5*V _{max}	fM [Hz]						
	125	250	500	1K	2K	4K	8K
LWA2 [dB(A)] Gehäuse / casing	-9	-2	-9	-12	-15	-18	-20
LWA5 [dB(A)] Ansaugseite / inlet side	-12	-10	-8	-6	-5	-11	-16
LWA6 [dB(A)] Ausblasseite / outlet side	-14	-7	-6	-6	-7	-13	-21

KHAG 355.5FA WS

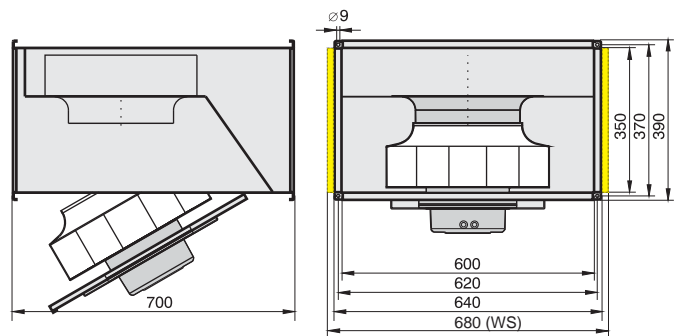
LWArel A-bewertet bei V=0,5*V _{max} LWArel A-weighted at V=0,5*V _{max}	fM [Hz]						
	125	250	500	1K	2K	4K	8K
LWA2 [dB(A)] Gehäuse / casing	-3	-5	-11	-12	-15	-21	-27
LWA5 [dB(A)] Ansaugseite / inlet side	-10	-4	-7	-7	-11	-18	-20
LWA6 [dB(A)] Ausblasseite / outlet side	-14	-7	-6	-6	-7	-13	-21

Schaltbild / Wiring diagram:

01.444



Maße / Dimensions: [mm]



Zubehör / Accessories:



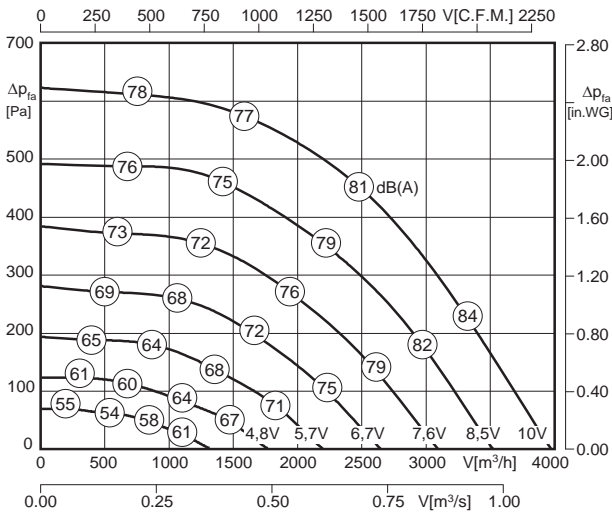
POT 1	POT 2	MTC	GS 1	FKV	GF	JKL	KD	KFB (M5)	KFB (F7)	VK
Art.-Nr. H55-00049	Art.-Nr. H55-00055	Art.-Nr. H55-00073	Art.-Nr. H80-00230	Art.-Nr. I30-31501	Art.-Nr. I00-31502	Art.-Nr. V21-10004	Art.-Nr. D20-60350	Art.-Nr. D22-60355	Art.-Nr. D22-60357	Art.-Nr. V10-31500

Seite/Page 174 Seite/Page 174 Seite/Page 175 Seite/Page 177 Seite/Page 155 Seite/Page 155 Seite/Page 157 Seite/Page 155 Seite/Page 158 Seite/Page 158 Seite/Page 156



- integrierte Regelung (EC-Controller)
 - stufenlos steuerbar (0-10V Signal)
 - integrierter Motorschutz
 - für Rechteck-Kanäle: 60 x 35 cm
 - rückwärtsgekrümmtes Laufrad
 - Gehäuse aus verzinktem Stahlblech
 - ausschwenkbare Motor-Laufradeinheit
 - schallgedämmte Version (WS)
- *integrated control (EC-Controller)*
 - *speed continuously controllable (0-10V)*
 - *integrated motor protection*
 - *rectangular duct connections: 60 x 35 cm*
 - *backward curved impeller*
 - *casing made of galvanized sheet steel*
 - *swing-out motor-impeller unit*
 - *sound attenuated version (WS)*

Technische Daten / Technical data:



LWA6 ist in der Luftleistungskennlinie dargestellt
is displayed in air performance curve

KHAG 355.5FA W
LWA2 = LWA6 - 16 dB
LWA5 = LWA6 - 6 dB

KHAG 355.5FA WS
LWA2 = LWA6 - 21 dB
LWA5 = LWA6 - 12 dB



Typ / Type	Artikel-Nr. / Article-No.	U [V]	f [Hz]	P [kW]	I _N [A]	n [min ⁻¹]	t _R [°C]	Geräusch* / sound [dB(A)]	Schutzart / prot.class	Schaltbild / wiring diag.	Gewicht / weight [kg]
KHAG 355.5FA W	D15-35500	400	50 / 60	0.6	1.2	1800	60	63 / 73 / 79	IP54	01.390 a)	42
KHAG 355.5FA WS¹⁾	D15-35510	400	50 / 60	0.6	1.2	1800	60	58 / 67 / 79	IP54	01.390 a)	50

1) schallgedämmte Ausführung
sound attenuated version

*) relativer Gesamtsummenpegel: Gehäuse LWA2 / Ansaugseite LWA5 / Ausblasseite LWA6 bei V=0,5 x V_{max}
relative total sound level: Casing LWA2 / Inlet side LWA5 / Outlet side LWA6 at V=0,5 x V_{max}

Geräusche / Sound levels:

KHAG 355.5FA W

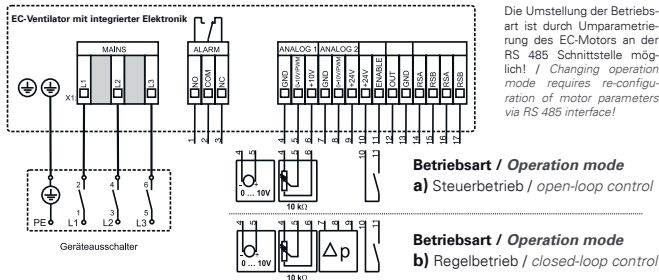
LWArel A-bewertet bei V=0,5*V _{max} LWArel A-weighted at V=0,5*V _{max}	fM [Hz]						
	125	250	500	1K	2K	4K	8K
LWA2 [dB(A)] Gehäuse / casing	-9	-2	-9	-12	-15	-18	-20
LWA5 [dB(A)] Ansaugseite / inlet side	-12	-10	-8	-6	-5	-11	-16
LWA6 [dB(A)] Ausblasseite / outlet side	-14	-7	-6	-6	-7	-13	-21

KHAG 355.5FA WS

LWArel A-bewertet bei V=0,5*V _{max} LWArel A-weighted at V=0,5*V _{max}	fM [Hz]						
	125	250	500	1K	2K	4K	8K
LWA2 [dB(A)] Gehäuse / casing	-3	-5	-11	-12	-15	-21	-27
LWA5 [dB(A)] Ansaugseite / inlet side	-10	-4	-7	-7	-11	-18	-20
LWA6 [dB(A)] Ausblasseite / outlet side	-16	-7	-6	-6	-7	-14	-21

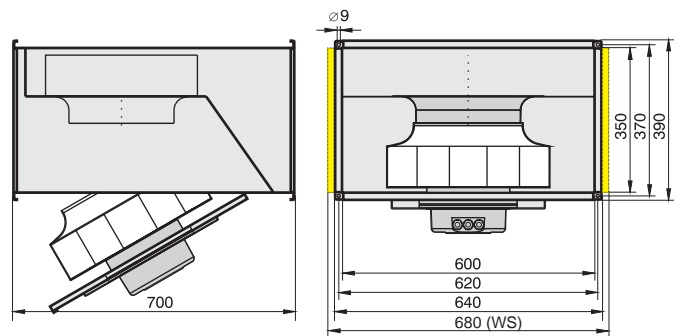
Schaltbild / Wiring diagram:

01.390



Die Umstellung der Betriebsart ist durch Umparametrierung des EC-Motors an der RS 485 Schnittstelle möglich! / Changing operation mode requires re-configuration of motor parameters via RS 485 interface!

Maße / Dimensions: [mm]



Zubehör / Accessories:



POT 1	POT 2	MTC	GS 2	FKV	GF	JKL	KD	KFB (M5)	KFB (F7)	VK
Art.-Nr. H55-00049	Art.-Nr. H55-00055	Art.-Nr. H55-00073	Art.-Nr. H80-00031	Art.-Nr. I30-31501	Art.-Nr. I00-31502	Art.-Nr. V21-10004	Art.-Nr. D20-60350	Art.-Nr. D22-60355	Art.-Nr. D22-60357	Art.-Nr. V10-31500

Seite/Page 174 Seite/Page 174 Seite/Page 175 Seite/Page 177 Seite/Page 155 Seite/Page 155 Seite/Page 157 Seite/Page 155 Seite/Page 158 Seite/Page 158 Seite/Page 156

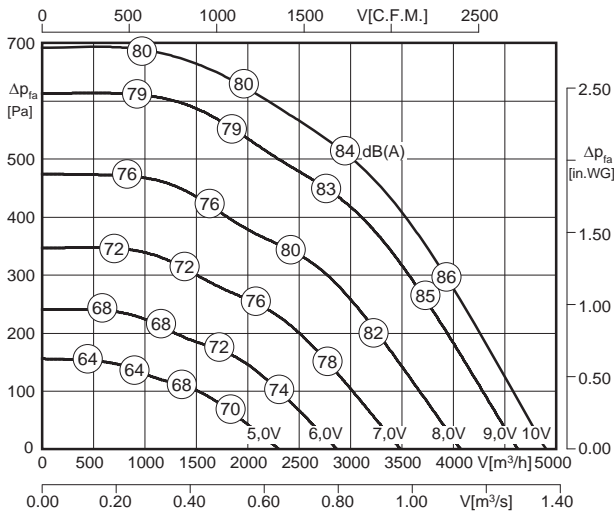
EC-Kanalventilator / EC Duct Fan

Baugröße / Size: 400 , Kanalmaß / Duct Size: 60 x 35 cm



- integrierte Regelung (EC-Controller)
 - stufenlos steuerbar (0-10V Signal)
 - integrierter Motorschutz
 - für Rechteck-Kanäle: 60 x 35 cm
 - rückwärtsgekrümmtes Laufrad
 - Gehäuse aus verzinktem Stahlblech
 - ausschwenkbare Motor-Laufradeinheit
 - schallgedämmte Version (WS)
- integrated control (EC-Controller)
 - speed continuously controllable (0-10V)
 - integrated motor protection
 - rectangular duct connections: 60 x 35 cm
 - backward curved impeller
 - casing made of galvanized sheet steel
 - swing-out motor-impeller unit
 - sound attenuated version (WS)

Technische Daten / Technical data:



LWA6 ist in der Luftleistungskennlinie dargestellt
is displayed in air performance curve

KHAG 400.5FA W

LWA2 = LWA6 - 16 dB

LWA5 = LWA6 - 6 dB

KHAG 400.5FA WS

LWA2 = LWA6 - 21 dB

LWA5 = LWA6 - 13 dB



Typ / Type	Artikel-Nr. / Article-No.	U [V]	f [Hz]	P [kW]	I _N [A]	n [min ⁻¹]	t _R [°C]	Geräusch* / sound [dB(A)]	Schutzart / prot.class	Schaltbild / wiring diag.	Gewicht / weight [kg]
KHAG 400.5FA W	D15-40003	230	50 / 60	0.8	3.55	1700	50	66 / 76 / 82	IP54	01.444 a)	42
KHAG 400.5FA WS¹⁾	D15-40013	230	50 / 60	0.8	3.55	1700	50	61 / 69 / 82	IP54	01.444 a)	50

1) schallgedämmte Ausführung
sound attenuated version

*) relativer Gesamtsummenpegel: Gehäuse LWA2 / Ansaugseite LWA5 / Ausblasseite LWA6 bei V=0,5 x V_{max}
relative total sound level: Casing LWA2 / Inlet side LWA5 / Outlet side LWA6 at V=0,5 x V_{max}

Geräusche / Sound levels:

KHAG 400.5FA W

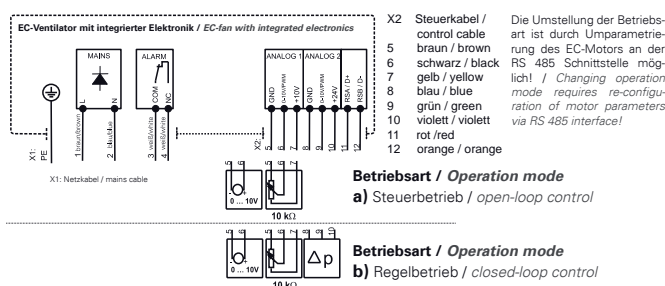
LWArel A-bewertet bei V=0,5*V _{max} LWArel A-weighted at V=0,5*V _{max}	fM [Hz]						
	125	250	500	1K	2K	4K	8K
LWA2 [dB(A)] Gehäuse / casing	-9	-2	-9	-12	-15	-18	-20
LWA5 [dB(A)] Ansaugseite / inlet side	-12	-10	-8	-6	-5	-11	-16
LWA6 [dB(A)] Ausblasseite / outlet side	-14	-7	-6	-6	-7	-13	-21

KHAG 400.5FA WS

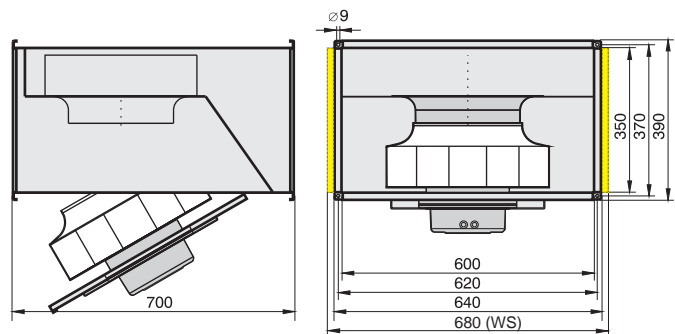
LWArel A-bewertet bei V=0,5*V _{max} LWArel A-weighted at V=0,5*V _{max}	fM [Hz]						
	125	250	500	1K	2K	4K	8K
LWA2 [dB(A)] Gehäuse / casing	-5	-4	-8	-10	-17	-21	-31
LWA5 [dB(A)] Ansaugseite / inlet side	-7	-5	-9	-9	-8	-12	-19
LWA6 [dB(A)] Ausblasseite / outlet side	-14	-7	-6	-6	-7	-13	-21

Schaltbild / Wiring diagram:

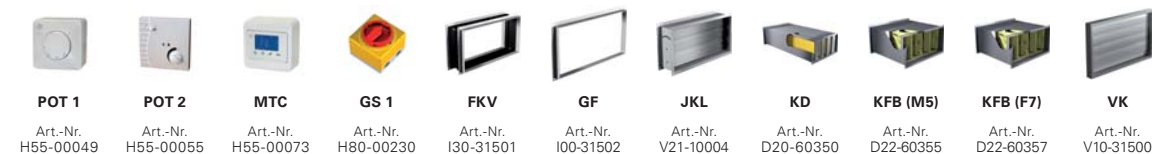
01.444



Maße / Dimensions: [mm]



Zubehör / Accessories:

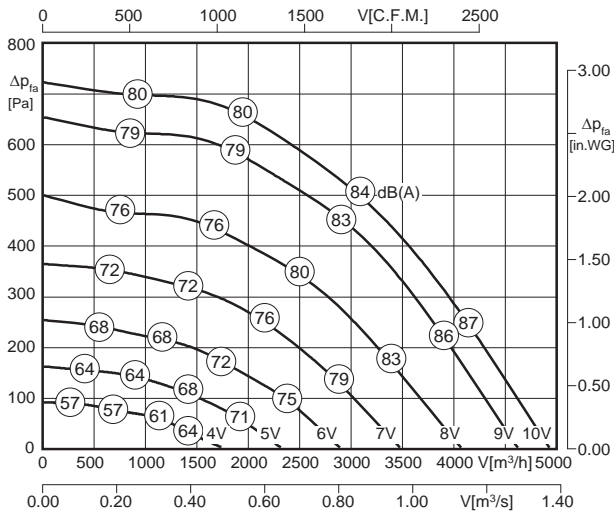


Seite/Page 174 Seite/Page 174 Seite/Page 175 Seite/Page 177 Seite/Page 155 Seite/Page 155 Seite/Page 157 Seite/Page 155 Seite/Page 158 Seite/Page 158 Seite/Page 158 Seite/Page 155



- integrierte Regelung (EC-Controller)
 - stufenlos steuerbar (0-10V Signal)
 - integrierter Motorschutz
 - für Rechteck-Kanäle: 60 x 35 cm
 - rückwärtsgekrümmtes Laufrad
 - Gehäuse aus verzinktem Stahlblech
 - ausschwenkbare Motor-Laufradeinheit
 - schallgedämmte Version (WS)
- *integrated control (EC-Controller)*
 - *speed continuously controllable (0-10V)*
 - *integrated motor protection*
 - *rectangular duct connections: 60 x 35 cm*
 - *backward curved impeller*
 - *casing made of galvanized sheet steel*
 - *swing-out motor-impeller unit*
 - *sound attenuated version (WS)*

Technische Daten / Technical data:



LWA6 ist in der Luftleistungskennlinie dargestellt
is displayed in air performance curve

KHAG 400.5FA W
LWA2 = LWA6 - 16 dB
LWA5 = LWA6 - 6 dB

KHAG 400.5FA WS
LWA2 = LWA6 - 21 dB
LWA5 = LWA6 - 13 dB



Typ / Type	Artikel-Nr. / Article-No.	U [V]	f [Hz]	P [kW]	I _N [A]	n [min ⁻¹]	t _R [°C]	Geräusch* / sound [dB(A)]	Schutzart / prot.class	Schaltbild / wiring diag.	Gewicht / weight [kg]
KHAG 400.5FA W	D15-40000	400	50 / 60	0.8	1.5	1700	50	66 / 76 / 82	IP54	01.390 a)	42
KHAG 400.5FA WS¹⁾	D15-40010	400	50 / 60	0.8	1.5	1700	50	61 / 69 / 82	IP54	01.390 a)	50

1) schallgedämmte Ausführung
sound attenuated version

*) relativer Gesamtsummenpegel: Gehäuse LWA2 / Ansaugseite LWA5 / Ausblasseite LWA6 bei V=0,5 x V_{max}
relative total sound level: Casing LWA2 / Inlet side LWA5 / Outlet side LWA6 at V=0,5 x V_{max}

Geräusche / Sound levels:

KHAG 400.5FA W

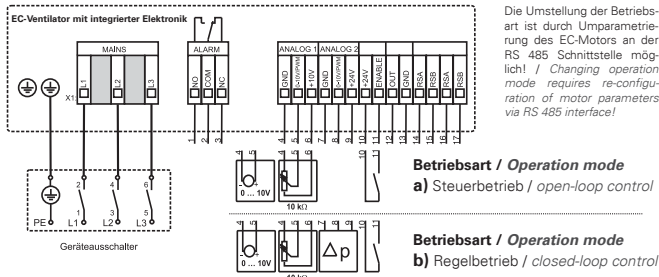
LWArel A-bewertet bei V=0,5*V _{max} LWArel A-weighted at V=0,5*V _{max}	fM [Hz]						
	125	250	500	1K	2K	4K	8K
LWA2 [dB(A)] Gehäuse / casing	-9	-2	-9	-12	-15	-18	-20
LWA5 [dB(A)] Ansaugseite / inlet side	-12	-10	-8	-6	-5	-11	-16
LWA6 [dB(A)] Ausblasseite / outlet side	-14	-7	-6	-6	-7	-13	-21

KHAG 400.5FA WS

LWArel A-bewertet bei V=0,5*V _{max} LWArel A-weighted at V=0,5*V _{max}	fM [Hz]						
	125	250	500	1K	2K	4K	8K
LWA2 [dB(A)] Gehäuse / casing	-5	-4	-8	-10	-17	-21	-31
LWA5 [dB(A)] Ansaugseite / inlet side	-7	-5	-9	-9	-8	-12	-19
LWA6 [dB(A)] Ausblasseite / outlet side	-14	-7	-6	-6	-7	-13	-21

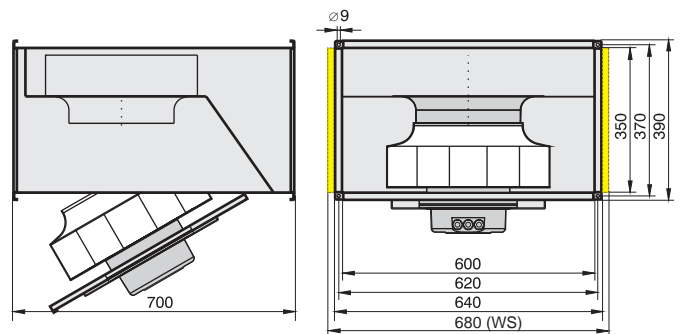
Schaltbild / Wiring diagram:

01.390



Die Umstellung der Betriebsart ist durch Umparametrierung des EC-Motors an der RS 485 Schnittstelle möglich! / *Changing operation mode requires re-configuration of motor parameters via RS 485 interface!*

Maße / Dimensions: [mm]



Zubehör / Accessories:



POT 1	POT 2	MTC	GS 2	FKV	GF	JKL	KD	KFB (M5)	KFB (F7)	VK
Art.-Nr. H55-00049	Art.-Nr. H55-00055	Art.-Nr. H55-00073	Art.-Nr. H80-00031	Art.-Nr. I30-31501	Art.-Nr. I00-31502	Art.-Nr. V21-10004	Art.-Nr. D20-60350	Art.-Nr. D22-60355	Art.-Nr. D22-60357	Art.-Nr. V10-31500

Seite/Page 174 Seite/Page 174 Seite/Page 175 Seite/Page 177 Seite/Page 155 Seite/Page 155 Seite/Page 157 Seite/Page 155 Seite/Page 158 Seite/Page 158 Seite/Page 156

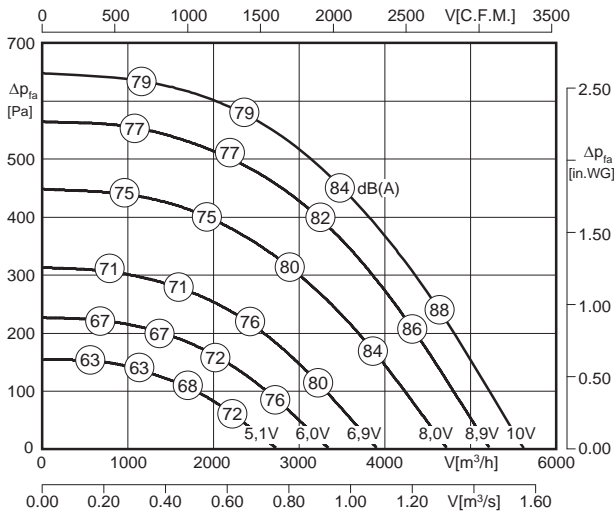
EC-Kanalventilator / EC Duct Fan

Baugröße / Size: 450 , Kanalmaß / Duct Size: 70 x 40 cm



- integrierte Regelung (EC-Controller)
 - stufenlos steuerbar (0-10V Signal)
 - integrierter Motorschutz
 - für Rechteck-Kanäle: 70 x 40 cm
 - rückwärtsgekrümmtes Laufrad
 - Gehäuse aus verzinktem Stahlblech
 - ausschwenkbare Motor-Laufradeinheit
 - schallgedämmte Version (WS)
- integrated control (EC-Controller)
 - speed continuously controllable (0-10V)
 - integrated motor protection
 - rectangular duct connections: 70 x 40 cm
 - backward curved impeller
 - casing made of galvanized sheet steel
 - swing-out motor-impeller unit
 - sound attenuated version (WS)

Technische Daten / Technical data:



LWA6 ist in der Luftleistungskennlinie dargestellt
is displayed in air performance curve

KHAG 450.5FA W

LWA2 = LWA6 - 15 dB

LWA5 = LWA6 - 7 dB

KHAG 450.5FA WS

LWA2 = LWA6 - 19 dB

LWA5 = LWA6 - 13 dB



Typ / Type	Artikel-Nr. / Article-No.	U [V]	f [Hz]	P [kW]	I _N [A]	n [min ⁻¹]	t _R [°C]	Geräusch* / sound [dB(A)]	Schutzart / prot.class	Schaltbild / wiring diag.	Gewicht / weight [kg]
KHAG 450.5FA W	D15-45023	230	50 / 60	0.84	3.72	1450	50	66 / 74 / 81	IP54	01.444 a)	50
KHAG 450.5FA WS¹⁾	D15-45032	230	50 / 60	0.84	3.72	1450	50	62 / 68 / 81	IP54	01.444 a)	64

1) schallgedämmte Ausführung
sound attenuated version

*) relativer Gesamtsummenpegel: Gehäuse LWA2 / Ansaugseite LWA5 / Ausblasseite LWA6 bei V=0,5 x V_{max}
relative total sound level: Casing LWA2 / Inlet side LWA5 / Outlet side LWA6 at V=0,5 x V_{max}

Geräusche / Sound levels:

KHAG 450.5FA W

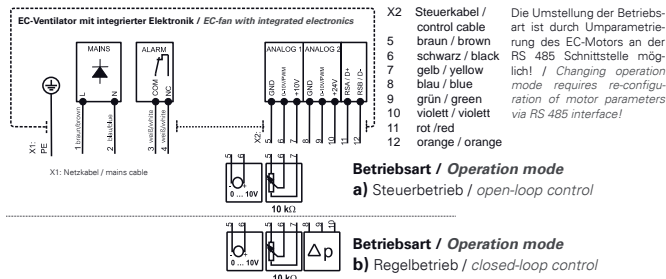
LWArel A-bewertet bei V=0,5*V _{max} LWArel A-weighted at V=0,5*V _{max}	fM [Hz]						
	125	250	500	1K	2K	4K	8K
LWA2 [dB(A)] Gehäuse / casing	-14	-2	-8	-11	-12	-16	-23
LWA5 [dB(A)] Ansaugseite / inlet side	-12	-9	-8	-7	-5	-9	-19
LWA6 [dB(A)] Ausblasseite / outlet side	-19	-9	-7	-4	-7	-12	-24

KHAG 450.5FA WS

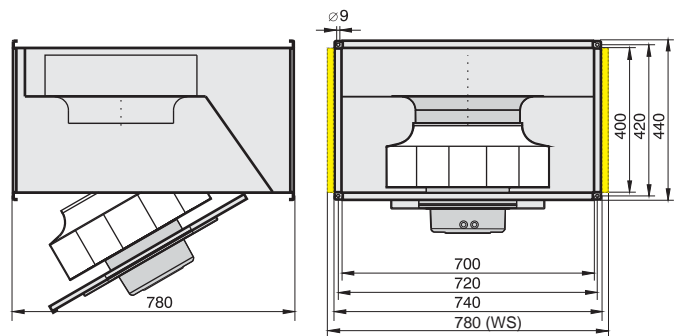
LWArel A-bewertet bei V=0,5*V _{max} LWArel A-weighted at V=0,5*V _{max}	fM [Hz]						
	125	250	500	1K	2K	4K	8K
LWA2 [dB(A)] Gehäuse / casing	-7	-4	-6	-10	-14	-20	-27
LWA5 [dB(A)] Ansaugseite / inlet side	-14	-8	-4	-7	-8	-14	-22
LWA6 [dB(A)] Ausblasseite / outlet side	-19	-9	-7	-4	-7	-12	-24

Schaltbild / Wiring diagram:

01.444



Maße / Dimensions: [mm]



Zubehör / Accessories:

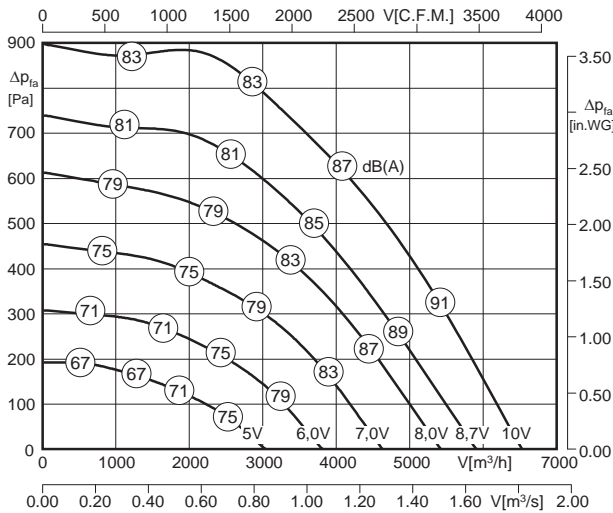
Art.-Nr. H55-00049	Art.-Nr. H55-00055	Art.-Nr. H55-00073	Art.-Nr. H80-00230	Art.-Nr. I30-35501	Art.-Nr. I00-35502	Art.-Nr. V21-10005	Art.-Nr. D20-70400	Art.-Nr. D22-70405	Art.-Nr. D22-70407	Art.-Nr. V10-35500

Seite/Page 174 Seite/Page 174 Seite/Page 175 Seite/Page 177 Seite/Page 155 Seite/Page 155 Seite/Page 157 Seite/Page 155 Seite/Page 158 Seite/Page 158 Seite/Page 156



- integrierte Regelung (EC-Controller)
 - stufenlos steuerbar (0-10V Signal)
 - integrierter Motorschutz
 - für Rechteck-Kanäle: 70 x 40 cm
 - rückwärtsgekrümmtes Laufrad
 - Gehäuse aus verzinktem Stahlblech
 - ausschwenkbare Motor-Laufradeinheit
 - schallgedämmte Version (WS)
- *integrated control (EC-Controller)*
 - *speed continuously controllable (0-10V)*
 - *integrated motor protection*
 - *rectangular duct connections: 70 x 40 cm*
 - *backward curved impeller*
 - *casing made of galvanized sheet steel*
 - *swing-out motor-impeller unit*
 - *sound attenuated version (WS)*

Technische Daten / Technical data:



LWA6 ist in der Luftleistungskennlinie dargestellt
is displayed in air performance curve

KHAG 450.5HF W
LWA2 = LWA6 - 15 dB
LWA5 = LWA6 - 7 dB

KHAG 450.5HF WS
LWA2 = LWA6 - 19 dB
LWA5 = LWA6 - 13 dB



Typ / Type	Artikel-Nr. / Article-No.	U [V]	f [Hz]	P [kW]	I _N [A]	n [min ⁻¹]	t _R [°C]	Geräusch* / sound [dB(A)]	Schutzart / prot.class	Schaltbild / wiring diag.	Gewicht / weight [kg]
KHAG 450.5HF W	D15-45020	400	50 / 60	1.3	2.3	1700	50	69 / 77 / 84	IP54	01.390 a)	52
KHAG 450.5HF WS¹⁾	D15-45010	400	50 / 60	1.3	2.3	1700	50	65 / 71 / 84	IP54	01.390 a)	66

1) schallgedämmte Ausführung
sound attenuated version

*) relativer Gesamtsummenpegel: Gehäuse LWA2 / Ansaugseite LWA5 / Ausblasseite LWA6 bei V=0,5 x V_{max}
relative total sound level: Casing LWA2 / Inlet side LWA5 / Outlet side LWA6 at V=0,5 x V_{max}

Geräusche / Sound levels:

KHAG 450.5HF W

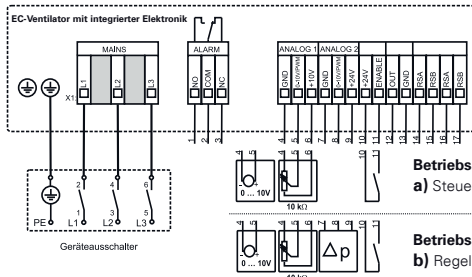
LWArel A-bewertet bei V=0,5*V _{max} LWArel A-weighted at V=0,5*V _{max}	fM [Hz]						
	125	250	500	1K	2K	4K	8K
LWA2 [dB(A)] Gehäuse / casing	-14	-2	-9	-11	-12	-16	-23
LWA5 [dB(A)] Ansaugseite / inlet side	-12	-9	-8	-7	-5	-9	-19
LWA6 [dB(A)] Ausblasseite / outlet side	-19	-9	-7	-4	-7	-12	-24

KHAG 450.5HF WS

LWArel A-bewertet bei V=0,5*V _{max} LWArel A-weighted at V=0,5*V _{max}	fM [Hz]						
	125	250	500	1K	2K	4K	8K
LWA2 [dB(A)] Gehäuse / casing	-7	-4	-6	-10	-14	-20	-27
LWA5 [dB(A)] Ansaugseite / inlet side	-14	-8	-4	-7	-8	-14	-22
LWA6 [dB(A)] Ausblasseite / outlet side	-19	-9	-7	-4	-7	-12	-24

Schaltbild / Wiring diagram:

01.390

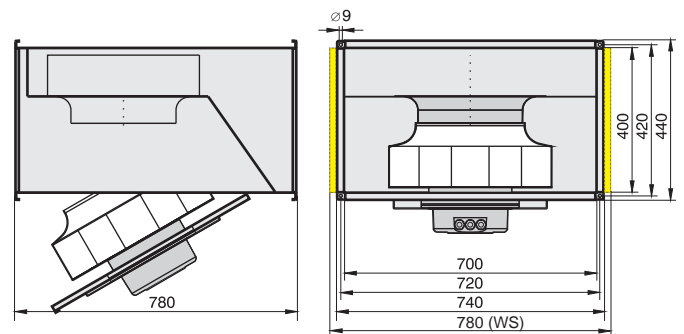


Die Umstellung der Betriebsart ist durch Umparametrierung des EC-Motors an der RS 485 Schnittstelle möglich! / *Changing operation mode requires re-configuration of motor parameters via RS 485 interface!*

Betriebsart / Operation mode
a) Steuerbetrieb / open-loop control

Betriebsart / Operation mode
b) Regelbetrieb / closed-loop control

Maße / Dimensions: [mm]



Zubehör / Accessories:



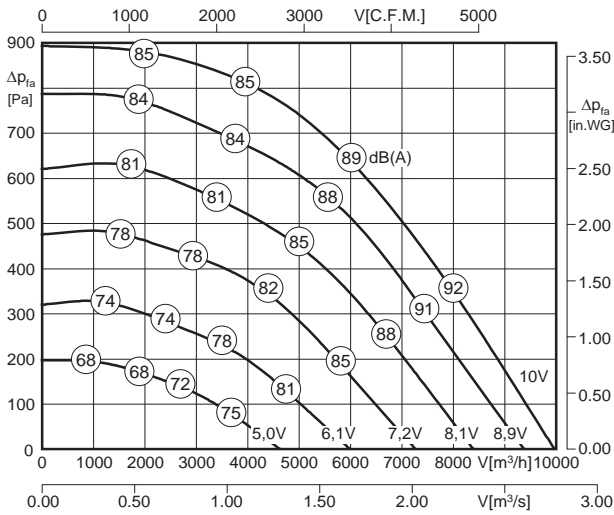
POT 1	POT 2	MTC	GS 2	FKV	GF	JKL	KD	KFB (M5)	KFB (F7)	VK
Art.-Nr. H55-00049	Art.-Nr. H55-00055	Art.-Nr. H55-00073	Art.-Nr. H80-00031	Art.-Nr. I30-35501	Art.-Nr. I00-35502	Art.-Nr. V21-10005	Art.-Nr. D20-70400	Art.-Nr. D22-70405	Art.-Nr. D22-70407	Art.-Nr. V10-35500

Seite/Page 174 Seite/Page 174 Seite/Page 175 Seite/Page 177 Seite/Page 155 Seite/Page 155 Seite/Page 157 Seite/Page 155 Seite/Page 158 Seite/Page 158 Seite/Page 156



- integrierte Regelung (EC-Controller)
 - stufenlos steuerbar (0-10V Signal)
 - integrierter Motorschutz
 - für Rechteck-Kanäle: 80 x 50 cm
 - rückwärtsgekrümmtes Laufrad
 - Gehäuse aus verzinktem Stahlblech
 - ausschwenkbare Motor-Laufradeinheit
 - schallgedämmte Version (WS)
- integrated control (EC-Controller)
 - speed continuously controllable (0-10V)
 - integrated motor protection
 - rectangular duct connections: 80 x 50 cm
 - backward curved impeller
 - casing made of galvanized sheet steel
 - swing-out motor-impeller unit
 - sound attenuated version (WS)

Technische Daten / Technical data:



LWA6 ist in der Luftleistungskennlinie dargestellt
is displayed in air performance curve

KHAG 500.6FF W	KHAG 500.6FF WS
LWA2 = LWA6 - 17 dB	LWA2 = LWA6 - 22 dB
LWA5 = LWA6 - 7 dB	LWA5 = LWA6 - 14 dB



Typ / Type	Artikel-Nr. / Article-No.	U [V]	f [Hz]	P [kW]	I _N [A]	n [min ⁻¹]	t _R [°C]	Geräusch* / sound [dB(A)]	Schutzart / prot.class	Schaltbild / wiring diag.	Gewicht / weight [kg]
KHAG 500.6FF W	D15-50002	400	50 / 60	1.9	3.0	1500	50	70 / 80 / 87	IP54	01.390 a)	74
KHAG 500.6FF WS¹⁾	D15-50011	400	50 / 60	1.9	3.0	1500	50	65 / 73 / 87	IP54	01.390 a)	92

1) schallgedämmte Ausführung
sound attenuated version

*) relativer Gesamtsummenpegel: Gehäuse LWA2 / Ansaugseite LWA5 / Ausblasseite LWA6 bei V=0,5 x V_{max}
relative total sound level: Casing LWA2 / Inlet side LWA5 / Outlet side LWA6 at V=0,5 x V_{max}

Geräusche / Sound levels:

KHAG 500.6FF W

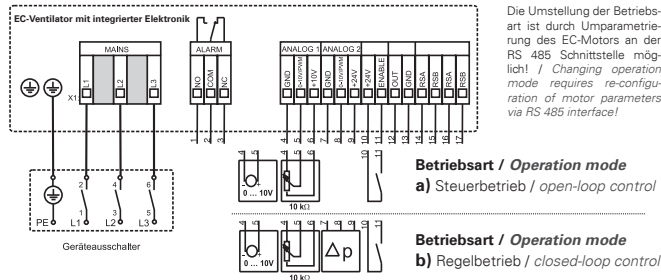
LWArel A-bewertet bei V=0,5*V _{max} LWArel A-weighted at V=0,5*V _{max}	fM [Hz]						
	125	250	500	1K	2K	4K	8K
LWA2 [dB(A)] Gehäuse / casing	-11	-3	-6	-10	-13	-18	-22
LWA5 [dB(A)] Ansaugseite / inlet side	-13	-10	-6	-5	-7	-11	-21
LWA6 [dB(A)] Ausblasseite / outlet side	-20	-8	-6	-5	-7	-12	-23

KHAG 500.6FF WS

LWArel A-bewertet bei V=0,5*V _{max} LWArel A-weighted at V=0,5*V _{max}	fM [Hz]						
	125	250	500	1K	2K	4K	8K
LWA2 [dB(A)] Gehäuse / casing	-10	-4	-6	-8	-11	-19	-25
LWA5 [dB(A)] Ansaugseite / inlet side	-21	-8	-5	-6	-7	-12	-23
LWA6 [dB(A)] Ausblasseite / outlet side	-20	-8	-6	-5	-7	-12	-23

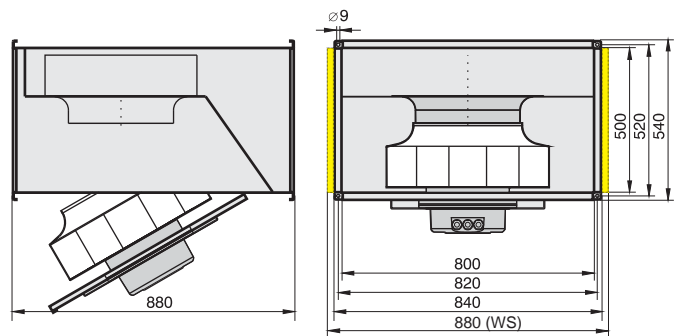
Schaltbild / Wiring diagram:

01.390

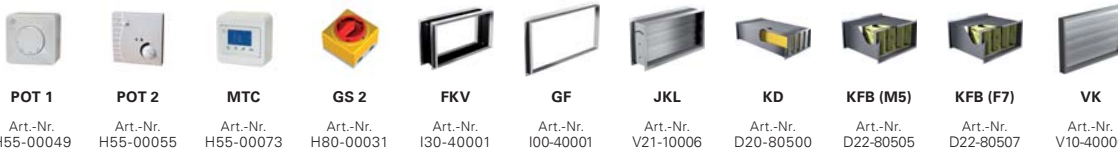


Die Umstellung der Betriebsart ist durch Umparametrierung des EC-Motors an der RS 485 Schnittstelle möglich! / Changing operation mode requires re-configuration of motor parameters via RS 485 interface!

Maße / Dimensions: [mm]



Zubehör / Accessories:

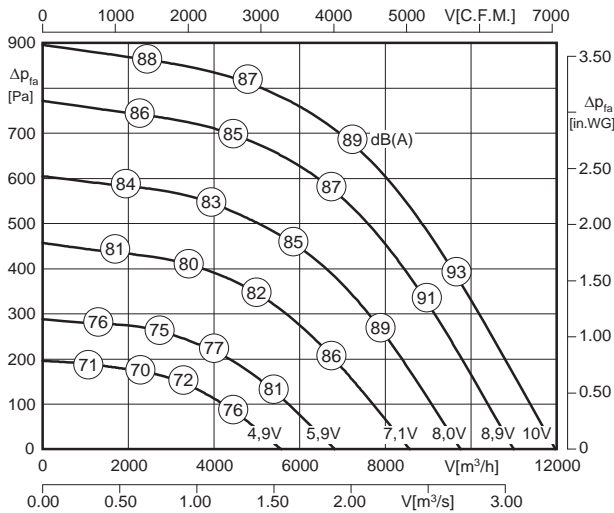


Seite/Page 174 Seite/Page 174 Seite/Page 175 Seite/Page 177 Seite/Page 155 Seite/Page 155 Seite/Page 157 Seite/Page 155 Seite/Page 158 Seite/Page 158 Seite/Page 155



- integrierte Regelung (EC-Controller)
 - stufenlos steuerbar (0-10V Signal)
 - integrierter Motorschutz
 - für Rechteck-Kanäle: 100 x 50 cm
 - rückwärtsgekrümmtes Laufrad
 - Gehäuse aus verzinktem Stahlblech
 - ausschwenkbare Motor-Laufradeinheit
 - schallgedämmte Version (WS)
- *integrated control (EC-Controller)*
 - *speed continuously controllable (0-10V)*
 - *integrated motor protection*
 - *rectangular duct connections: 100 x 50 cm*
 - *backward curved impeller*
 - *casing made of galvanized sheet steel*
 - *swing-out motor-impeller unit*
 - *sound attenuated version (WS)*

Technische Daten / Technical data:



LWA6 ist in der Luftleistungskennlinie dargestellt
is displayed in air performance curve

KHAG 560.61F W
LWA2 = LWA6 - 17 dB
LWA5 = LWA6 - 6 dB

KHAG 560.61F WS
LWA2 = LWA6 - 20 dB
LWA5 = LWA6 - 12 dB



Typ / Type	Artikel-Nr. / Article-No.	U [V]	f [Hz]	P [kW]	I _N [A]	n [min ⁻¹]	t _R [°C]	Geräusch* / sound [dB(A)]	Schutzart / prot.class	Schaltbild / wiring diag.	Gewicht / weight [kg]
KHAG 560.61F W	D15-56002	400	50 / 60	2.6	4.1	1400	50	71 / 82 / 88	IP54	01.390 a)	105
KHAG 560.61F WS¹⁾	D15-56012	400	50 / 60	2.6	4.1	1400	50	68 / 76 / 88	IP54	01.390 a)	122

1) schallgedämmte Ausführung
sound attenuated version

*) relativer Gesamtsummenpegel: Gehäuse LWA2 / Ansaugseite LWA5 / Ausblasseite LWA6 bei V=0,5 x V_{max}
relative total sound level: Casing LWA2 / Inlet side LWA5 / Outlet side LWA6 at V=0,5 x V_{max}

Geräusche / Sound levels:

KHAG 560.61F W

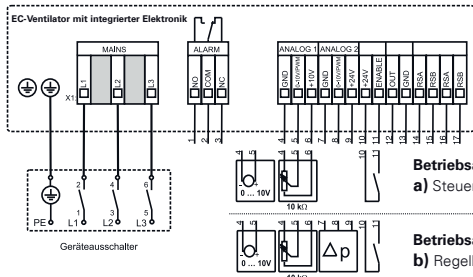
LWArel A-bewertet bei V=0,5*V _{max} LWArel A-weighted at V=0,5*V _{max}	fM [Hz]						
	125	250	500	1K	2K	4K	8K
LWA2 [dB(A)] Gehäuse / casing	-10	-4	-7	-9	-11	-12	-14
LWA5 [dB(A)] Ansaugseite / inlet side	-10	-8	-7	-6	-7	-11	-21
LWA6 [dB(A)] Ausblasseite / outlet side	-16	-8	-5	-6	-7	-14	-22

KHAG 560.61F WS

LWArel A-bewertet bei V=0,5*V _{max} LWArel A-weighted at V=0,5*V _{max}	fM [Hz]						
	125	250	500	1K	2K	4K	8K
LWA2 [dB(A)] Gehäuse / casing	-6	-4	-6	-11	-18	-25	-29
LWA5 [dB(A)] Ansaugseite / inlet side	-11	-8	-7	-6	-7	-10	-19
LWA6 [dB(A)] Ausblasseite / outlet side	-16	-8	-5	-6	-7	-14	-22

Schaltbild / Wiring diagram:

01.390

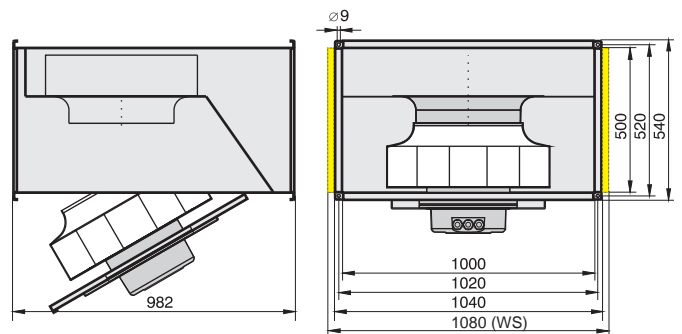


Die Umstellung der Betriebsart ist durch Umparametrierung des EC-Motors an der RS 485 Schnittstelle möglich! / *Changing operation mode requires re-configuration of motor parameters via RS 485 interface!*

Betriebsart / Operation mode
a) Steuerbetrieb / open-loop control

Betriebsart / Operation mode
b) Regelbetrieb / closed-loop control

Maße / Dimensions: [mm]



Zubehör / Accessories:

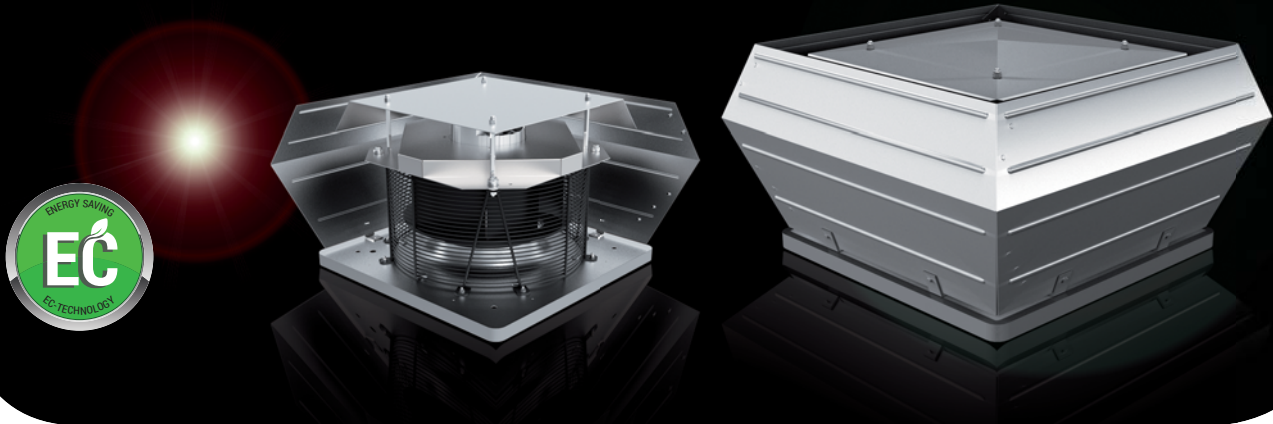


POT 1	POT 2	MTC	GS 2	FKV	GF	JKL	KD	KFB (M5)	KFB (F7)	VK
Art.-Nr. H55-00049	Art.-Nr. H55-00055	Art.-Nr. H55-00073	Art.-Nr. H80-00031	Art.-Nr. I30-56001	Art.-Nr. I00-56001	Art.-Nr. V21-10007	Art.-Nr. D20-10500	Art.-Nr. D22-10505	Art.-Nr. D22-10507	Art.-Nr. V10-56000

Seite/Page 174 Seite/Page 174 Seite/Page 175 Seite/Page 177 Seite/Page 155 Seite/Page 155 Seite/Page 157 Seite/Page 155 Seite/Page 158 Seite/Page 158 Seite/Page 156

EC-Dachventilatoren / EC Roof Fans

mit rückwärtsgekrümmten Radiallaufrädern /
with backward curved centrifugal wheels



Typenschlüssel Type Code

D V E S 500 - G .5 HF

Dachventilator / Roof Fan _____

**Vertikal ausblasend /
Vertical Outlet** _____

Lauftradtyp / Type of Wheel _____
W = W-Laufrad / W-wheel
E = E-Laufrad / E-wheel „REVOLUTION“

**Schallgedämmte Ausführung /
Sound Attenuated Version** _____

Laufreddurchmesser / Impeller Diameter _____
500 = 500 mm

Motortyp / Motor Type _____
G = EC-Motor / EC Motor

Motorbaugröße / Motor Size _____
3 = G9/V8 ; 4 = GD84
5 = GD112 ; 6 = GD150

Paketlänge / Stack Length _____

Eigenschaften und Ausführungen

Rosenberg-Dachventilatoren eignen sich zum Aufbau auf Flach-, Pult-, Sattel-, Bogen- und Sheddächern. Das Gehäuse ist zweigeteilt und besteht aus einer Regenschutzhaube und einem Grundrahmen. Die Regenschutzhaube ist aus seewasserbeständigem Aluminium, der Grundrahmen aus verzinktem Stahlblech gefertigt. Durch die im Grundrahmen eingezogene Einströmdüse ist der Kanal bestens vor eindringendem Wasser geschützt. Die werkseitig angebrachten Montageschrauben garantieren eine einfache und unkomplizierte Montage des Zubehörs am Ventilator. Der Motortragerkorb besteht aus kunststoffbeschichtetem Rundstahl und ist als Vogel- und Berührungsschutz konzipiert. Alle Kunststoffteile und Kabel sind UV beständig. Angetrieben werden die Laufräder von energiesparenden EC-Außenläufermotoren. Der integrierte Motorschutz wird über ein Alarmrelais signalisiert. Der elektrische Anschluss erfolgt am vormontierten Geräteauschalter je nach Ausführung (1~200-277V,50/60Hz) oder dreiphasig (3~380-480V,50/60Hz). In der Ausführung „Regelbetrieb“ wird der Drucksollwert über das vorverdrahtete Potentiometer im Klemmkasten oder ein 0-10V Signal stufenlos vorgegeben. Der vormontierte Drucksensor mit Display besitzt einen einstellbaren Druckmessbereich von 100, 300, 500 und 1000 Pa.

Anwendungsbereiche

Rosenberg EC-Dachventilatoren eignen sich zur Entlüftung von Werkstätten, Büro- und Wohngebäuden, Pflegeheimen, Hochhäusern, Hotels, Toiletten, Bädern und vielem mehr.

Luftleistungskennlinien

Die Kennlinien für diese Typenreihen wurden nach DIN EN ISO 5801 in Einbauart A (frei saugend ; frei ausblasend) aufgenommen und zeigen die saugseitig zur Verfügung stehende Druckerhöhung Δp_{fa} als Funktion des Volumenstromes.

Geräusche

In den Luftleistungskennlinien ist der A-bewertete Freiausblas-Schalleistungspegel - L_{WA8} angegeben (umrandete Zahlen). Der A-bewertete Freiansaug-Schalleistungspegel L_{WA5} (Schallmessung nach DIN EN ISO 3745 und ISO 13347-3 im Hüllflächenverfahren durchgeführt) wird nach der jeweils rechts neben der Luftleistungskennlinie stehenden Formel berechnet. Den A-bewerteten Schalldruckpegel L_{pA} in 1m Abstand erhält man annähernd, in dem man vom A-Schalleistungspegel 7 dB(A) abzieht. Zu beachten ist, dass Reflexionen und Raumcharakteristik, sowie Eigenfrequenzen die Größe des Schalldruckpegels unterschiedlich beeinflussen. Die relativen Oktav-Schalleistungspegel L_{WArel} bei den Oktav-Mittelfrequenzen sind aus den direkt zugeordneten Tabellen der jeweiligen Ventilatorentypen zu entnehmen.

Features and Construction

Rosenberg Roof Fans are suitable for mounting on flat roofs, pent roofs, saddle roofs and shed roofs. The housing consists of two parts, a rain protection cover and a base frame. The rain protection cover is made from seawater-resistant aluminum; the base frame is made from galvanized sheet steel. The duct is perfectly protected against water penetration by inlet nozzle incorporated in the base frame. The factory-made mounting screws guarantee an easy and uncomplicated installation of the accessory at the fan. The motor carrier cage consists of plastic-coated round steel and is designed as a bird- and contact protection. All plastic components and cables are UV-resistant. The impellers are driven by an energy saving EC external rotor motor. The integrated motor protection is signaled via alarm relay. The electrical connection takes place on the preassembled isolator switch depending on the construction single-phase (1~200-277V 50/60Hz) or three-phase (3~380-480V 50/60Hz). In the version „closed-loop control“ the pressure set point is infinitely given by a pre-wired potentiometer in the terminal box or a 0-10V Signal. The pre-assembled pressure sensor with display has an adjustable pressure measuring range of (100Pa, 300Pa, 500Pa, 1000Pa).

Applications

Rosenberg EC Roof fans are suitable for the ventilation of garages, office buildings, residential buildings, nursing homes, skyscrapers, hotels, toilets, baths and much more.

Air performance curves

The performance curve for these series were incorporated according to DIN EN ISO 5801 in mounting position A (free inlet ; free outlet) and indicate the pressure increase Δp_{fa} as function of the air flow.

Sound Level

The bordered values printed in the performance curve diagrams show the "A" weighted L_{WA8} outlet sound power level. The "A" weighted suction sound power level L_{WA5} (Sound measurement according to DIN EN ISO 3745 and ISO 13347-3 in the enveloping surface performed) are calculated according to the formula to the right next to the air performance curve. The "A" weighted sound pressure level L_{pA} at a distance of 1 metre is calculated approximately by deducting 7 dB(A) from the "A" weighted sound power level. It is important to note that the reflection and room characteristic as well as natural frequencies influence the sound pressure levels a different way. The relative octave sound power level L_{WArel} at octave medium frequency you can find on the table on each fan type page.

Montage- und Anwendungsbeispiel

Assembly and Application Example

(1)
EC-Dachventilator / EC Roof Fan DV/DVE/DVW.. G
 Die Regenschutzhaube und das quadratische Gehäuse bestehen aus seewasserbeständigem Aluminium, der Motortragekorb mit integriertem Berührungsschutz aus kunststoffbeschichtetem Rundstahl. / Rain protection hood and square housing of seawater-resistant aluminum. Motor carrier cage with integrated protection guard of plastic coated steel.

(2)
KR - Klapprahmen / KR - Swing-out Frame
 Maßlich passender Klapprahmen zur Montage zwischen Dachventilator-Grundrahmen und Sockel / Adapted swing-out frame for assembly between base frame of the roof fan and base.

(3)
FS - Flachdachsockel / FS - Flat Roof Socket
 Aus korrosionsbeständigem Aluminium gefertigt, mit einer 20 mm starken, abriebfesten Isolierung. / Made of corrosion-resistant aluminium, abrasion-resistant insulation with 20 mm gauge.

(4)
SD - Sockelschalldämpfer / SD - Socket Sound Attenuator
 Für eine saugseitige Geräuschdämpfung. Aus korrosionsbeständigem Aluminium gefertigt, mit einer 20 mm starken, abriebfesten Isolierung. / For suction side acoustic insulation. Housing made of corrosion-resistant aluminium and abrasion-resistant insulation with 20 mm gauge.

(5)
VS - Verschlussklappe / VS - Shutter
 Verhindert Kaltlufteinfall bei Stillstand des Ventilators. Gehäuse aus verzinktem Stahlblech, Klappen aus Aluminium. / Protect against cold outside air during standstill of the fan. Housing made of galvanized sheet steel, aluminium flaps.

(6)
AP - Adapterplatte / AP - Adapter Plate
 Aus verzinktem Stahlblech mit angebrachten Setzmuttern zur Montage von saugseitigem Zubehör. / Made of galvanized sheet steel and attached rivet nut for the assembly of suction side accessories.



(7)
BG - Berührungsschutzgitter / BG - Protection Guard
 Zur saugseitigen Abdeckung, aus Stahl gefertigt / Protection guard for the suction side cover, made of steel.

(8)
ASS - Ansaugstutzen / ASS - Inlet Collar
 Rahmen aus verzinktem Stahlblech. Elastisches Mittelteil aus PVC-Gewebetuch / Frame made of galvanized sheet steel. Elastic central section made of PVC-fabric.

(9)
ASF - Ansaugflansch / ASF - Inlet Flange
 Aus verzinktem Stahlblech gefertigt / Made of galvanized sheet steel.



(7)
BG - Berührungsschutzgitter / BG - Protection Guard
 Zur saugseitigen Abdeckung, aus Stahl gefertigt / Protection guard for the suction side cover, made of steel.

(8)
ASS - Ansaugstutzen / ASS - Inlet Collar
 Rahmen aus verzinktem Stahlblech. Elastisches Mittelteil aus PVC-Gewebetuch / Frame made of galvanized sheet steel. Elastic central section made of PVC-fabric.

(9)
ASF - Ansaugflansch / ASF - Inlet Flange
 Aus verzinktem Stahlblech gefertigt / Made of galvanized sheet steel.

(1)
Schallgedämmter EC-Dachventilator / Sound attenuated EC Roof Fan DVS/DVES/DVWS.. G
 Die Regenschutzhaube und das quadratische Gehäuse mit integrierter Schalldämmhaube bestehen aus seewasserbeständigem Aluminium. / Rain protection hood and square housing of seawater-resistant aluminum.

(2)
KR - Klapprahmen / KR - Swing-out Frame
 Maßlich passender Klapprahmen zur Montage zwischen Dachventilator-Grundrahmen und Sockel / Adapted swing-out frame for assembly between base frame of the roof fan and base.

(3)
FS - Flachdachsockel / FS - Flat Roof Socket
 Aus korrosionsbeständigem Aluminium gefertigt, mit einer 20 mm starken, abriebfesten Isolierung. / Made of corrosion-resistant aluminium, abrasion-resistant insulation with 20 mm gauge.

(4)
SD - Sockelschalldämpfer / SD - Socket Sound Attenuator
 Für eine saugseitige Geräuschdämpfung. Aus korrosionsbeständigem Aluminium gefertigt, mit einer 20 mm starken, abriebfesten Isolierung. / For suction side acoustic insulation. Housing made of corrosion-resistant aluminium and abrasion-resistant 20 mm gauge insulation.

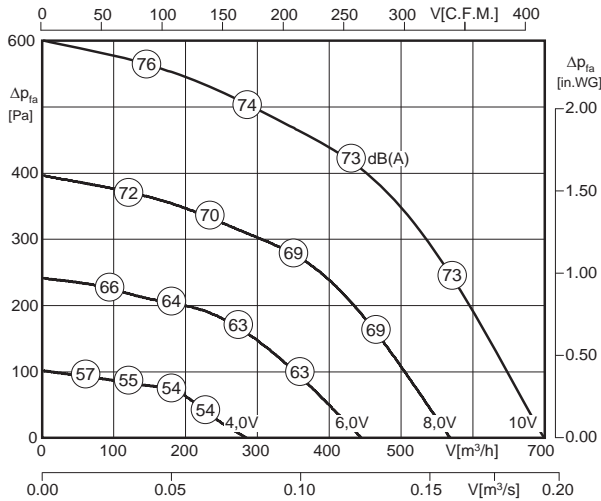
(5)
VS - Verschlussklappe / VS - Shutter
 Verhindert Kaltlufteinfall bei Stillstand des Ventilators. Gehäuse aus verzinktem Stahlblech, Klappen aus Aluminium. / Protect against cold outside air during standstill of the fan. Housing made of galvanized sheet steel, aluminium flaps.

(6)
AP - Adapterplatte / AP - Adapter Plate
 Aus verzinktem Stahlblech mit angebrachten Setzmuttern zur Montage von saugseitigem Zubehör. / Made of galvanized sheet steel and attached rivet nut for the assembly of suction side accessories.



- integrierte Regelung (EC-Controller)
- stufenlos steuerbar oder regelbar
- integrierter Motorschutz
- rückwärtsgekrümmtes Laufrad aus Kunststoff
- integrierter Drucksensor mit vormontiertem Potentiometer (in der Ausführung Regelbetrieb)
- *integrated control (EC-Controller)*
- *continuously controllable or adjustable*
- *integrated motor protection*
- *backward curved impeller made of plastic*
- *integrated pressure sensor with pre-mounted potentiometer (closed-loop control)*

Technische Daten / Technical data:



LWA₈ ist in der Luftleistungskennlinie dargestellt
 LWA₈ is displayed in air performance curve



LWA₅ = LWA₈ - 3 dB

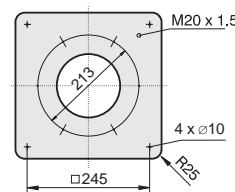
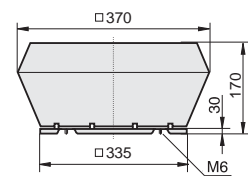
Typ / Type	Artikel-Nr. / Article-No.	U [V]	f [Hz]	P [kW]	I _N [A]	n [min ⁻¹]	t _R [°C]	Geräusch* / sound [dB(A)]	Schutzart / prot.class	Schaltbild / wiring diag.	Gewicht / weight [kg]
DV 190-G.3BK ¹⁾	A05-19002	230	50 / 60	0.127	1.0	3470	50	71 / 74	IP44	01.436 b)	5.3
DV 190-G.3BK ²⁾	A05-19000	230	50 / 60	0.127	1.0	3470	50	71 / 74	IP44	01.436 a)	5.3

1) Regelbetrieb mit Drucksensor für Druckregelung inkl. vormontiertem PotKK 2) Steuerbetrieb *) relativer Gesamtsummenpegel: Ansaugseite LWA₅ / Ausblasseite LWA₈ bei V=0,5 x V_{max}
 1) Closed-loop control with pressure sensor including pre-mounted PotKK 2) Open-loop control *) relative total sound level: inlet side LWA₅ / Outlet side LWA₈ at V=0,5 x V_{max}

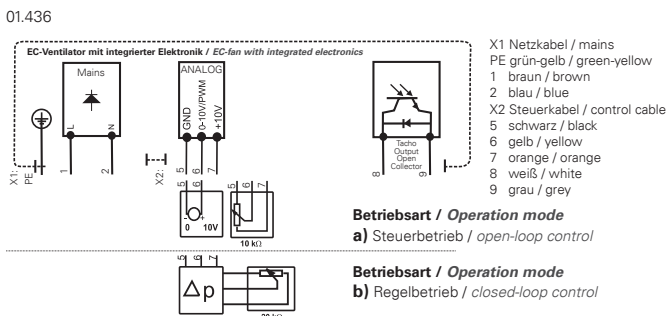
Geräusche / Sound levels:

LWA _{rel} A-bewertet bei V=0,5*V _{max} LWA _{rel} A-weighted at V=0,5*V _{max}	fM [Hz]						
	125	250	500	1K	2K	4K	8K
LWA ₅ [dB(A)] Ansaugseite / inlet side	-25	-13	-9	-9	-9	-13	-17
LWA ₈ [dB(A)] Ausblasseite / outlet side	-24	-12	-6	-6	-5	-11	-15

Maße / Dimensions: [mm]



Schaltbild / Wiring diagram:



Betriebsart / Operation mode
a) Steuerbetrieb / open-loop control

Betriebsart / Operation mode
b) Regelbetrieb / closed-loop control

³⁾ Potentiometer (PotKK) ist bei Druckregelung bereits integriert - ein externes Potentiometer kann zusätzlich bestellt werden / ⁴⁾ Verschlussklappe selbsttätig - Verschlussklappe motorbetrieben siehe Seite 160

³⁾ Closed-loop control version potentiometer (PotKK) is already integrated - external potentiometer can be ordered separately / ⁴⁾ Automatic shutter - Motor-driven shutter please see page 160

Zubehör / Accessories:

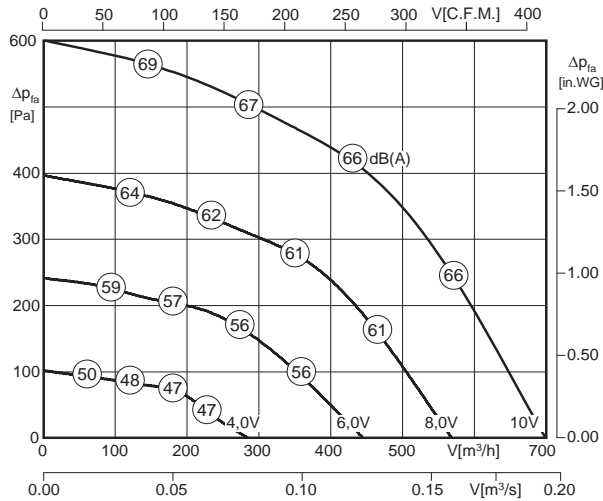


POT 1	POT 2	MTC	GS 1	KR	SD	AP	FS	SDS	VS ⁴⁾	ASS	ASF	BG
Art.-Nr. H55-00049	Art.-Nr. H55-00055	Art.-Nr. H55-00073	Art.-Nr. H80-00230	Art.-Nr. A71-19000	Art.-Nr. A40-19021	Art.-Nr. A40-19030	Art.-Nr. A80-19000	Art.-Nr. A80-19050	Art.-Nr. A60-19000	Art.-Nr. I30-19000	Art.-Nr. I00-19000	Art.-Nr. P25-19020



- schallgedämmte Ausführung
- integrierte Regelung (EC-Controller)
- stufenlos steuerbar oder regelbar
- integrierter Motorschutz
- rückwärtsgekrümmtes Laufrad aus Kunststoff
- integrierter Drucksensor mit vormontiertem Potentiometer (in der Ausführung Regelbetrieb)
- sound attenuated version
- integrated control (EC-Controller)
- continuously controllable or adjustable
- integrated motor protection
- backward curved impeller made of plastic
- integrated pressure sensor with pre-mounted potentiometer (closed-loop control)

Technische Daten / Technical data:



L_{WA8} ist in der Luftleistungskennlinie dargestellt
 L_{WA8} is displayed in air performance curve



$$L_{WA5} = L_{WA8} + 4 \text{ dB}$$

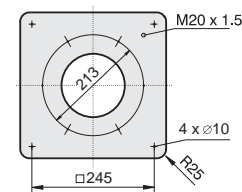
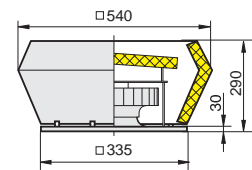
Typ / Type	Artikel-Nr. / Article-No.	U [V]	f [Hz]	P [kW]	I_N [A]	n [min ⁻¹]	t_R [°C]	Geräusch* / sound [dB(A)]	Schutzart / prot.class	Schaltbild / wiring diag.	Gewicht / weight [kg]
DVS 190-G.3BK ¹⁾	A05-19007	230	50 / 60	0.127	1.0	3470	50	71 / 67	IP44	01.436 b)	9.8
DVS 190-G.3BK ²⁾	A05-19005	230	50 / 60	0.127	1.0	3470	50	71 / 67	IP44	01.436 a)	9.8

1) Regelbetrieb mit Drucksensor für Druckregelung inkl. vormontiertem PotKK 2) Steuerbetrieb *) relativer Gesamtsummenpegel: Ansaugseite L_{WA5} / Ausblasseite L_{WA8} bei $V=0,5 \times V_{max}$
 1) Closed-loop control with pressure sensor including pre-mounted PotKK 2) Open-loop control *) relative total sound level: inlet side L_{WA5} / Outlet side L_{WA8} at $V=0,5 \times V_{max}$

Geräusche / Sound levels:

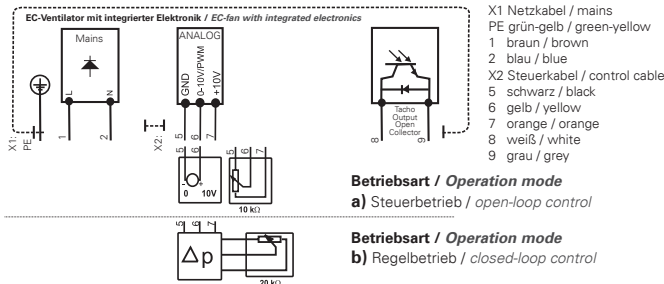
LWArel A-bewertet bei $V=0,5 \times V_{max}$ LWArel A-weighted at $V=0,5 \times V_{max}$		fM [Hz]						
		125	250	500	1K	2K	4K	8K
L_{WA5} [dB(A)]	Ansaugseite / inlet side	-16	-7	-4	-6	-11	-14	-22
L_{WA8} [dB(A)]	Ausblasseite / outlet side	-9	-8	-5	-6	-9	-17	-31

Maße / Dimensions: [mm]



Schaltbild / Wiring diagram:

01.436



³⁾ Potentiometer (PotKK) ist bei Druckregelung bereits integriert - ein externes Potentiometer kann zusätzlich bestellt werden / ⁴⁾ Verschlussklappe selbsttätig - Verschlussklappe motorbetrieben siehe Seite 160

³⁾ Closed-loop control version potentiometer (PotKK) is already integrated - external potentiometer can be ordered separately / ⁴⁾ Automatic shutter - Motor-driven shutter please see page 160

Zubehör / Accessories:

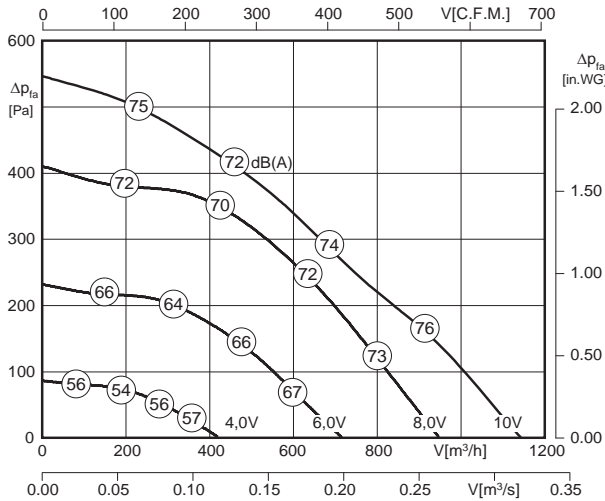
Art.-Nr. H55-00049	Art.-Nr. H55-00055	Art.-Nr. H55-00073	Art.-Nr. H80-00230	Art.-Nr. A71-19000	Art.-Nr. A40-19021	Art.-Nr. A40-19030	Art.-Nr. A80-19000	Art.-Nr. A80-19050	Art.-Nr. A60-19000	Art.-Nr. I30-19000	Art.-Nr. 100-19000	Art.-Nr. P25-19020

Seite/Page 174 Seite/Page 174 Seite/Page 175 Seite/Page 177 Seite/Page 160 Seite/Page 161 Seite/Page 163 Seite/Page 161 Seite/Page 161 Seite/Page 161 Seite/Page 159 Seite/Page 159 Seite/Page 159 Seite/Page 162



- integrierte Regelung (EC-Controller)
- stufenlos steuerbar oder regelbar
- integrierter Motorschutz
- rückwärtsgekrümmtes Laufrad aus Stahl
- integrierter Drucksensor mit vormontiertem Potentiometer (in der Ausführung Regelbetrieb)
- *integrated control (EC-Controller)*
- *continuously controllable or adjustable*
- *integrated motor protection*
- *backward curved impeller made of steel*
- *integrated pressure sensor with pre-mounted potentiometer (closed-loop control)*

Technische Daten / Technical data:



LWA8 ist in der Luftleistungskennlinie dargestellt
 LWa8 is displayed in air performance curve



LWA5 = LWa8 - 4 dB

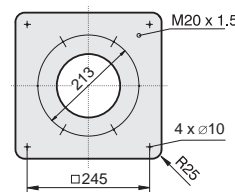
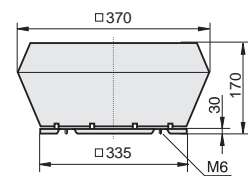
Typ / Type	Artikel-Nr. / Article-No.	U [V]	f [Hz]	P [kW]	I _N [A]	n [min ⁻¹]	t _R [°C]	Geräusch* / sound [dB(A)]	Schutzart / prot.class	Schaltbild / wiring diag.	Gewicht / weight [kg]
DV 225-G.3BK ¹⁾	A05-22502	230	50 / 60	0.124	0.98	2750	50	69 / 73	IP44	01.436 b)	5.8
DV 225-G.3BK ²⁾	A05-22500	230	50 / 60	0.124	0.98	2750	50	69 / 73	IP44	01.436 a)	5.8

1) Regelbetrieb mit Drucksensor für Druckregelung inkl. vormontiertem PotKK 2) Steuerbetrieb *) relativer Gesamtsummenpegel: Ansaugseite LWa5 / Ausblasseite LWa8 bei V=0,5 x Vmax
 1) Closed-loop control with pressure sensor including pre-mounted PotKK 2) Open-loop control *) relative total sound level: inlet side LWa5 / Outlet side LWa8 at V=0,5 x Vmax

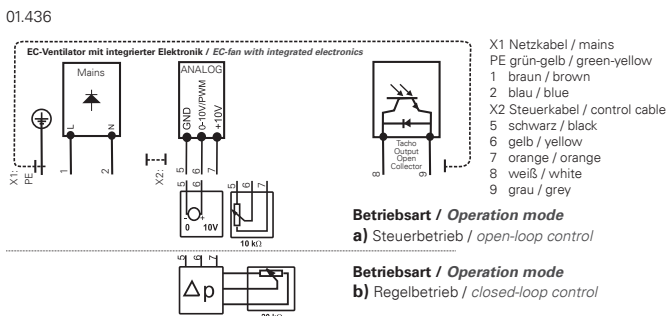
Geräusche / Sound levels:

LWArel A-bewertet bei V=0,5*Vmax LWArel A-weighted at V=0,5*Vmax	fM [Hz]						
	125	250	500	1K	2K	4K	8K
LWA5 [dB(A)] Ansaugseite / inlet side	-31	-16	-11	-8	-12	-13	-17
LWA8 [dB(A)] Ausblasseite / outlet side	-30	-9	-7	-6	-6	-9	-13

Maße / Dimensions: [mm]



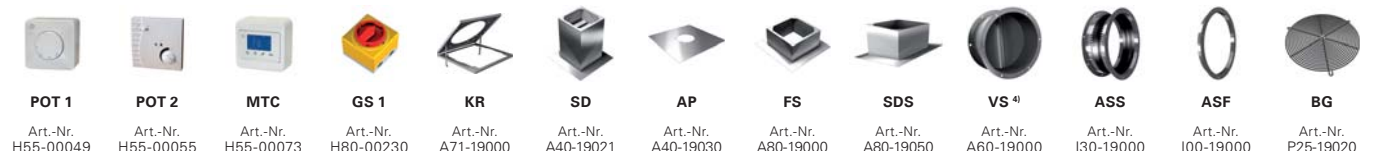
Schaltbild / Wiring diagram:



³⁾ Potentiometer (PotKK) ist bei Druckregelung bereits integriert - ein externes Potentiometer kann zusätzlich bestellt werden / ⁴⁾ Verschlussklappe selbsttätig - Verschlussklappe motorbetrieben siehe Seite 160

³⁾ Closed-loop control version potentiometer (PotKK) is already integrated - external potentiometer can be ordered separately / ⁴⁾ Automatic shutter - Motor-driven shutter please see page 160

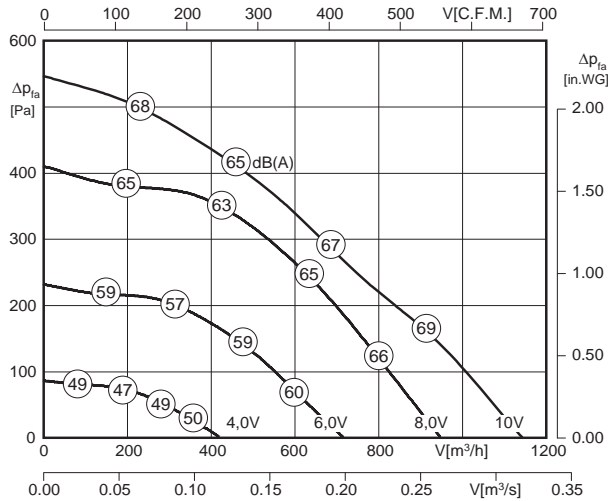
Zubehör / Accessories:





- schalldämmte Ausführung
- integrierte Regelung (EC-Controller)
- stufenlos steuerbar oder regelbar
- integrierter Motorschutz
- rückwärtsgekrümmtes Laufrad aus Stahl
- integrierter Drucksensor mit vormontiertem Potentiometer (in der Ausführung Regelbetrieb)
- sound attenuated version
- integrated control (EC-Controller)
- continuously controllable or adjustable
- integrated motor protection
- backward curved impeller made of steel
- integrated pressure sensor with pre-mounted potentiometer (closed-loop control)

Technische Daten / Technical data:



LWA8 ist in der Luftleistungskennlinie dargestellt
LWA8 is displayed in air performance curve

$$LWA5 = LWA8 + 3 \text{ dB}$$



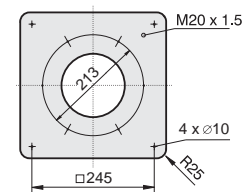
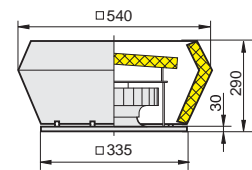
Typ / Type	Artikel-Nr. / Article-No.	U [V]	f [Hz]	P [kW]	I _N [A]	n [min ⁻¹]	t _R [°C]	Geräusch* / sound [dB(A)]	Schutzart / prot.class	Schaltbild / wiring diag.	Gewicht / weight [kg]
DVS 225-G.3BK ¹⁾	A05-22507	230	50 / 60	0.124	0.98	2750	50	69 / 66	IP44	01.436 b)	10.3
DVS 225-G.3BK ²⁾	A05-22505	230	50 / 60	0.124	0.98	2750	50	69 / 66	IP44	01.436 a)	10.3

1) Regelbetrieb mit Drucksensor für Druckregelung inkl. vormontiertem PotKK 2) Steuerbetrieb *) relativer Gesamtsummenpegel: Ansaugseite LWA5 / Ausblasseite LWA8 bei $V=0,5 \times V_{max}$
1) Closed-loop control with pressure sensor including pre-mounted PotKK 2) Open-loop control *) relative total sound level: inlet side LWA5 / Outlet side LWA8 at $V=0,5 \times V_{max}$

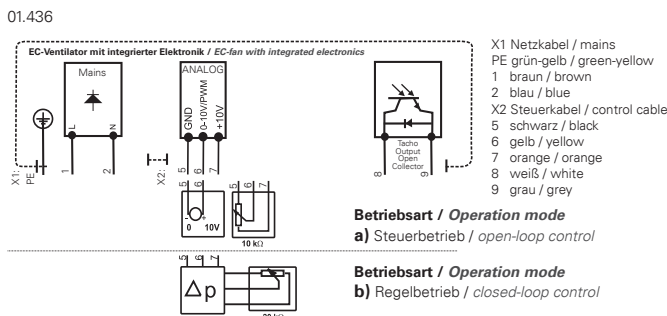
Geräusche / Sound levels:

LWArel A-bewertet bei $V=0,5 \times V_{max}$ LWArel A-weighted at $V=0,5 \times V_{max}$	fM [Hz]						
	125	250	500	1K	2K	4K	8K
LWA5 [dB(A)] Ansaugseite / inlet side	-26	-11	-6	-3	-7	-8	-12
LWA8 [dB(A)] Ausblasseite / outlet side	-10	-4	-5	-9	-13	-15	-15

Maße / Dimensions: [mm]



Schaltbild / Wiring diagram:



³⁾ Potentiometer (PotKK) ist bei Druckregelung bereits integriert - ein externes Potentiometer kann zusätzlich bestellt werden / ⁴⁾ Verschlussklappe selbsttätig - Verschlussklappe motorbetrieben siehe Seite 160

³⁾ Closed-loop control version potentiometer (PotKK) is already integrated - external potentiometer can be ordered separately / ⁴⁾ Automatic shutter - Motor-driven shutter please see page 160

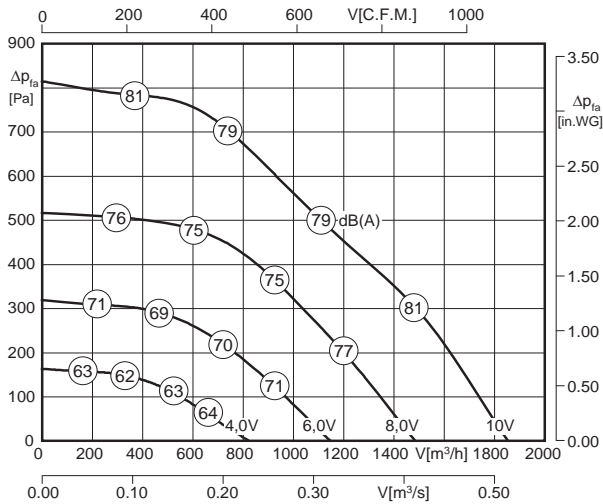
Zubehör / Accessories:

Art.-Nr. H55-00049	Art.-Nr. H55-00055	Art.-Nr. H55-00073	Art.-Nr. H80-00230	Art.-Nr. A71-19000	Art.-Nr. A40-19021	Art.-Nr. A40-19030	Art.-Nr. A80-19000	Art.-Nr. A80-19050	Art.-Nr. A60-19000	Art.-Nr. I30-19000	Art.-Nr. 100-19000	Art.-Nr. P25-19020



- integrierte Regelung (EC-Controller)
 - stufenlos steuerbar oder regelbar
 - integrierter Motorschutz
 - vormontierter Geräteauschalter
 - rückwärtsgekrümmtes Laufrad aus Kunststoff „REVOLUTION“
 - integrierter Drucksensor mit vormontiertem Potentiometer (in der Ausführung Regelbetrieb)
- *integrated control (EC-Controller)*
 - *continuously controllable or adjustable*
 - *integrated motor protection*
 - *pre-mounted on/off switch*
 - *backward curved impeller made of plastic „REVOLUTION“*
 - *integrated pressure sensor with pre-mounted potentiometer (closed-loop control)*

Technische Daten / Technical data:



LWA8 ist in der Luftleistungskennlinie dargestellt
LWA8 is displayed in air performance curve



$LWA5 = LWA8 - 3 \text{ dB}$

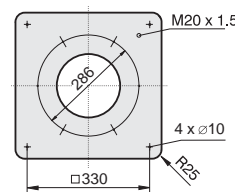
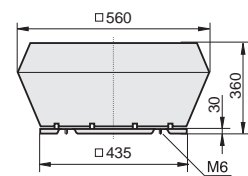
Typ / Type	Artikel-Nr. / Article-No.	U [V]	f [Hz]	P [kW]	I _N [A]	n [min ⁻¹]	t _R [°C]	Geräusch* / sound [dB(A)]	Schutzart / prot.class	Schaltbild / wiring diag.	Gewicht / weight [kg]
DVE 250-G.3DI ¹⁾	A05-25001	230	50 / 60	0.31	1.37	3250	50	76 / 79	IP54	01.436 b)	12.5
DVE 250-G.3DI ²⁾	A05-25000	230	50 / 60	0.31	1.37	3250	50	76 / 79	IP54	01.436 a)	12.5

1) Regelbetrieb mit Drucksensor für Druckregelung inkl. vormontiertem PotKK 2) Steuerbetrieb *) relativer Gesamtsummenpegel: Ansaugseite LWA5 / Ausblasseite LWA8 bei $V=0,5 \times V_{max}$
1) Closed-loop control with pressure sensor including pre-mounted PotKK 2) Open-loop control *) relative total sound level: inlet side LWA5 / Outlet side LWA8 at $V=0,5 \times V_{max}$

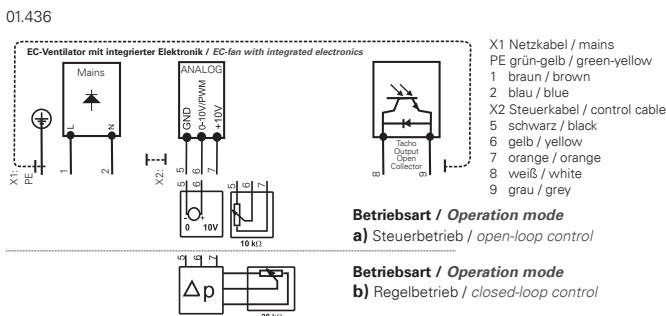
Geräusche / Sound levels:

LWArel A-bewertet bei $V=0,5 \times V_{max}$ LWArel A-weighted at $V=0,5 \times V_{max}$	fM [Hz]						
	125	250	500	1K	2K	4K	8K
LWA5 [dB(A)] Ansaugseite / inlet side	-25	-12	-7	-6	-6	-7	-15
LWA8 [dB(A)] Ausblasseite / outlet side	-26	-15	-8	-5	-5	-8	-18

Maße / Dimensions: [mm]



Schaltbild / Wiring diagram:



³⁾ Potentiometer (PotKK) ist bei Druckregelung bereits integriert - ein externes Potentiometer kann zusätzlich bestellt werden / ⁴⁾ Verschlussklappe selbsttätig - Verschlussklappe motorbetrieben siehe Seite 160

³⁾ Closed-loop control version potentiometer (PotKK) is already integrated - external potentiometer can be ordered separately / ⁴⁾ Automatic shutter - Motor-driven shutter please see page 160

Zubehör / Accessories:

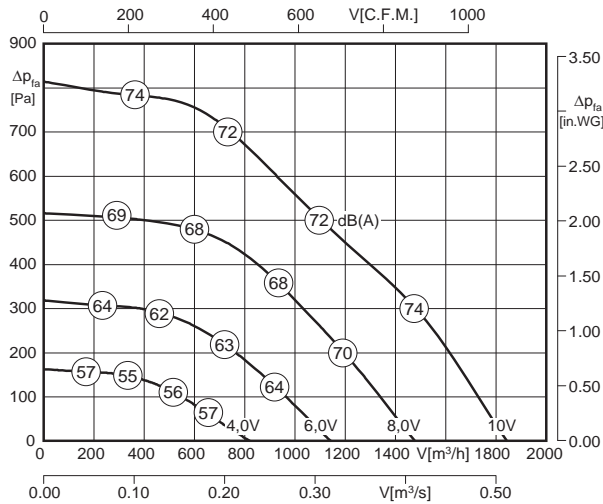
POT 1 ³⁾	POT 2 ³⁾	MTC	KR	SD	AP	SSD	FS	SDS	VS ⁴⁾	ASS	ASF	BG
Art.-Nr. H55-00049	Art.-Nr. H55-00055	Art.-Nr. H55-00073	Art.-Nr. A71-31000	Art.-Nr. A40-31021	Art.-Nr. A40-31030	Art.-Nr. A40-31050	Art.-Nr. A80-31000	Art.-Nr. A80-31050	Art.-Nr. A60-31000	Art.-Nr. I30-31000	Art.-Nr. I00-31000	Art.-Nr. P25-25020

Seite/Page 174 Seite/Page 174 Seite/Page 175 Seite/Page 160 Seite/Page 161 Seite/Page 163 Seite/Page 161 Seite/Page 161 Seite/Page 161 Seite/Page 161 Seite/Page 159 Seite/Page 159 Seite/Page 159 Seite/Page 162



- schallgedämmte Ausführung
- integrierte Regelung (EC-Controller)
- stufenlos steuerbar oder regelbar
- integrierter Motorschutz
- vormontierter Geräteausschalter
- rückwärtsgekrümmtes Laufrad aus Kunststoff „REVOLUTION“
- integrierter Drucksensor mit vormontiertem Potentiometer (in der Ausführung Regelbetrieb)
- sound attenuated version
- integrated control (EC-Controller)
- continuously controllable or adjustable
- integrated motor protection
- pre-mounted on/off switch
- backward curved impeller made of plastic „REVOLUTION“
- integrated pressure sensor with pre-mounted potentiometer (closed-loop control)

Technische Daten / Technical data:



LWA8 ist in der Luftleistungskennlinie dargestellt
LWA8 is displayed in air performance curve



LWA5 = LWA8 + 4 dB

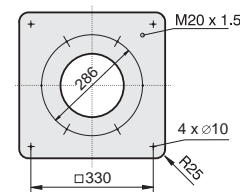
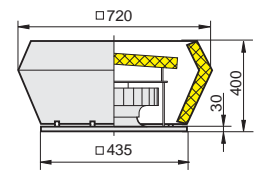
Typ / Type	Artikel-Nr. / Article-No.	U [V]	f [Hz]	P [kW]	I _N [A]	n [min ⁻¹]	t _R [°C]	Geräusch* / sound [dB(A)]	Schutzart / prot.class	Schaltbild / wiring diag.	Gewicht / weight [kg]
DVES 250-G.3DI ¹⁾	A05-25006	230	50 / 60	0.31	1.37	3250	50	76 / 72	IP54	01.436 b)	18.5
DVES 250-G.3DI ²⁾	A05-25005	230	50 / 60	0.31	1.37	3250	50	76 / 72	IP54	01.436 a)	18.5

1) Regelbetrieb mit Drucksensor für Druckregelung inkl. vormontiertem PotKK 2) Steuerbetrieb *) relativer Gesamtsummenpegel: Ansaugseite LWA5 / Ausblasseite LWA8 bei V=0,5 x Vmax
1) Closed-loop control with pressure sensor including pre-mounted PotKK 2) Open-loop control *) relative total sound level: inlet side LWA5 / Outlet side LWA8 at V=0,5 x Vmax

Geräusche / Sound levels:

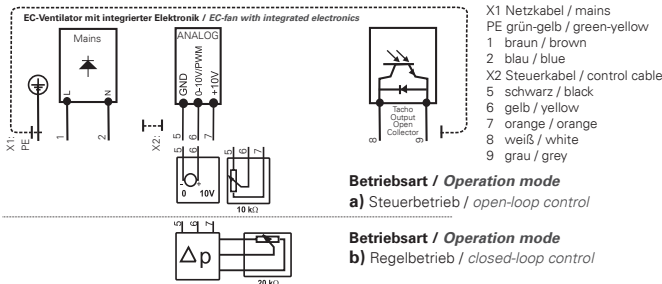
LWArel A-bewertet bei V=0,5*Vmax LWArel A-weighted at V=0,5*Vmax	fM [Hz]						
	125	250	500	1K	2K	4K	8K
LWA5 [dB(A)] Ansaugseite / inlet side	-25	-12	-7	-6	-6	-7	-15
LWA8 [dB(A)] Ausblasseite / outlet side	-15	-6	-5	-6	-10	-14	-22

Maße / Dimensions: [mm]



Schaltbild / Wiring diagram:

01.436



³⁾ Potentiometer (PotKK) ist bei Druckregelung bereits integriert - ein externes Potentiometer kann zusätzlich bestellt werden / ⁴⁾ Verschlussklappe selbsttätig - Verschlussklappe motorbetrieben siehe Seite 160

³⁾ Closed-loop control version potentiometer (PotKK) is already integrated - external potentiometer can be ordered separately / ⁴⁾ Automatic shutter - Motor-driven shutter please see page 160

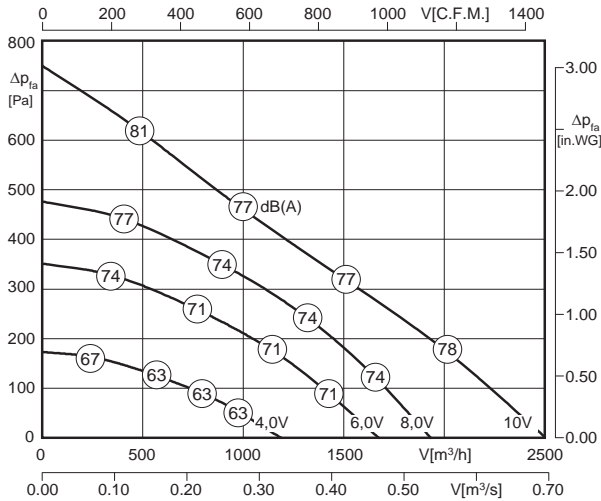
Zubehör / Accessories:

POT 1 ³⁾	POT 2 ³⁾	MTC	KR	SD	AP	SSD	FS	SDS	VS ⁴⁾	ASS	ASF	BG
Art.-Nr. H55-00049	Art.-Nr. H55-00055	Art.-Nr. H55-00073	Art.-Nr. A71-31000	Art.-Nr. A40-31021	Art.-Nr. A40-31030	Art.-Nr. A40-31050	Art.-Nr. A80-31000	Art.-Nr. A80-31050	Art.-Nr. A60-31000	Art.-Nr. I30-31000	Art.-Nr. 100-31000	Art.-Nr. P25-25020



- integrierte Regelung (EC-Controller)
 - stufenlos steuerbar oder regelbar
 - integrierter Motorschutz
 - vormontierter Geräteauschalter
 - rückwärtsgekrümmtes Laufrad aus Kunststoff „REVOLUTION“
 - integrierter Drucksensor mit vormontiertem Potentiometer (in der Ausführung Regelbetrieb)
- *integrated control (EC-Controller)*
 - *continuously controllable or adjustable*
 - *integrated motor protection*
 - *pre-mounted on/off switch*
 - *backward curved impeller made of plastic „REVOLUTION“*
 - *integrated pressure sensor with pre-mounted potentiometer (closed-loop control)*

Technische Daten / Technical data:



LWA8 ist in der Luftleistungskennlinie dargestellt
LWA8 is displayed in air performance curve



LWA5 = LWA8 - 5 dB

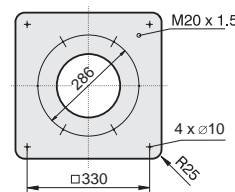
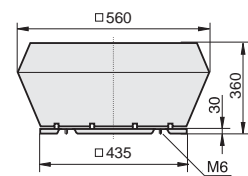
Typ / Type	Artikel-Nr. / Article-No.	U [V]	f [Hz]	P [kW]	I _N [A]	n [min ⁻¹]	t _R [°C]	Geräusch* / sound [dB(A)]	Schutzart / prot.class	Schaltbild / wiring diag.	Gewicht / weight [kg]
DVE 310-G.3DI ¹⁾	A05-31046	230	50 / 60	0.32	1.42	2060	50	72 / 77	IP54	01.436 b)	14.0
DVE 310-G.3DI ²⁾	A05-31044	230	50 / 60	0.32	1.42	2060	50	72 / 77	IP54	01.436 a)	14.0

1) Regelbetrieb mit Drucksensor für Druckregelung inkl. vormontiertem PotKK 2) Steuerbetrieb *) relativer Gesamtsummenpegel: Ansaugseite LWA5 / Ausblasseite LWA8 bei V=0,5 x V_{max}
1) Closed-loop control with pressure sensor including pre-mounted PotKK 2) Open-loop control *) relative total sound level: inlet side LWA5 / Outlet side LWA8 at V=0,5 x V_{max}

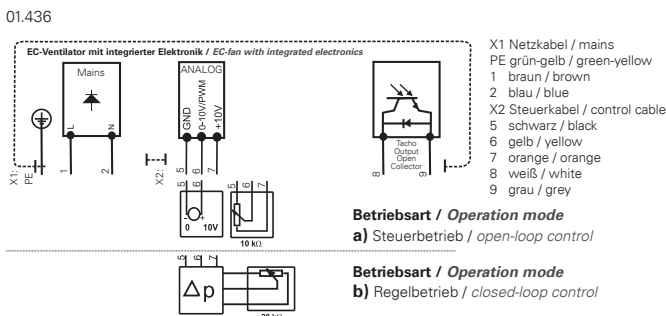
Geräusche / Sound levels:

LWA _{rel} A-bewertet bei V=0,5*V _{max} LWA _{rel} A-weighted at V=0,5*V _{max}	fM [Hz]						
	125	250	500	1K	2K	4K	8K
LWA5 [dB(A)] Ansaugseite / inlet side	-20	-8	-5	-6	-7	-13	-19
LWA8 [dB(A)] Ausblasseite / outlet side	-24	-11	-5	-4	-8	-15	-22

Maße / Dimensions: [mm]



Schaltbild / Wiring diagram:



³⁾ Potentiometer (PotKK) ist bei Druckregelung bereits integriert - ein externes Potentiometer kann zusätzlich bestellt werden / ⁴⁾ Verschlussklappe selbsttätig - Verschlussklappe motorbetrieben siehe Seite 160

³⁾ Closed-loop control version potentiometer (PotKK) is already integrated - external potentiometer can be ordered separately / ⁴⁾ Automatic shutter - Motor-driven shutter please see page 160

Zubehör / Accessories:



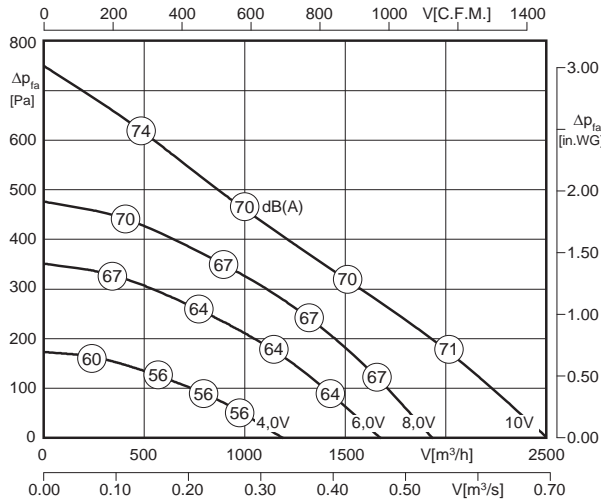
POT 1 ³⁾	POT 2 ³⁾	MTC	KR	SD	AP	SSD	FS	SDS	VS ⁴⁾	ASS	ASF	BG
Art.-Nr. H55-00049	Art.-Nr. H55-00055	Art.-Nr. H55-00073	Art.-Nr. A71-31000	Art.-Nr. A40-31021	Art.-Nr. A40-31030	Art.-Nr. A40-31050	Art.-Nr. A80-31000	Art.-Nr. A80-31050	Art.-Nr. A60-31000	Art.-Nr. I30-31000	Art.-Nr. 100-31000	Art.-Nr. P25-25020

Seite/Page 174 Seite/Page 174 Seite/Page 175 Seite/Page 160 Seite/Page 161 Seite/Page 163 Seite/Page 161 Seite/Page 161 Seite/Page 161 Seite/Page 161 Seite/Page 159 Seite/Page 159 Seite/Page 159 Seite/Page 162



- schallgedämmte Ausführung
 - integrierte Regelung (EC-Controller)
 - stufenlos steuerbar oder regelbar
 - integrierter Motorschutz
 - vormontierter Geräteausschalter
 - rückwärtsgekrümmtes Laufrad aus Kunststoff „REVOLUTION“
 - integrierter Drucksensor mit vormontiertem Potentiometer (in der Ausführung Regelbetrieb)
- sound attenuated version
 - integrated control (EC-Controller)
 - continuously controllable or adjustable
 - integrated motor protection
 - pre-mounted on/off switch
 - backward curved impeller made of plastic „REVOLUTION“
 - integrated pressure sensor with pre-mounted potentiometer (closed-loop control)

Technische Daten / Technical data:



LWA8 ist in der Luftleistungskennlinie dargestellt
LWA8 is displayed in air performance curve



LWA5 = LWA8 + 2 dB

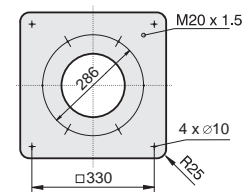
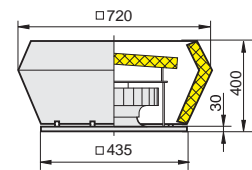
Typ / Type	Artikel-Nr. / Article-No.	U [V]	f [Hz]	P [kW]	I _N [A]	n [min ⁻¹]	t _R [°C]	Geräusch* / sound [dB(A)]	Schutzart / prot.class	Schaltbild / wiring diag.	Gewicht / weight [kg]
DVES 310-G.3DI ¹⁾	A05-31047	230	50 / 60	0.32	1.42	2060	50	72 / 70	IP54	01.436 b)	20.0
DVES 310-G.3DI ²⁾	A05-31045	230	50 / 60	0.32	1.42	2060	50	72 / 70	IP54	01.436 a)	20.0

1) Regelbetrieb mit Drucksensor für Druckregelung inkl. vormontiertem PotKK 2) Steuerbetrieb *) relativer Gesamtsummenpegel: Ansaugseite LWA5 / Ausblasseite LWA8 bei V=0,5 x V_{max}
1) Closed-loop control with pressure sensor including pre-mounted PotKK 2) Open-loop control *) relative total sound level: inlet side LWA5 / Outlet side LWA8 at V=0,5 x V_{max}

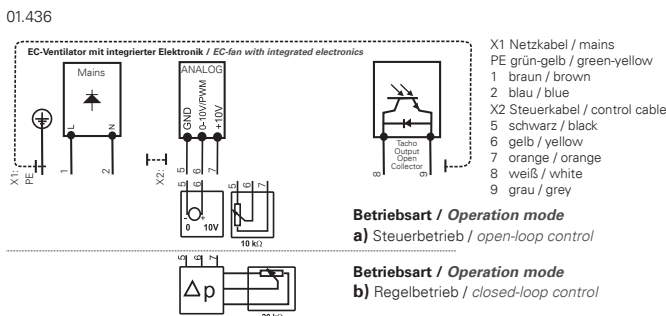
Geräusche / Sound levels:

LWArel A-bewertet bei V=0,5*V _{max} LWArel A-weighted at V=0,5*V _{max}	fM [Hz]						
	125	250	500	1K	2K	4K	8K
LWA5 [dB(A)] Ansaugseite / inlet side	-20	-8	-5	-6	-7	-13	-19
LWA8 [dB(A)] Ausblasseite / outlet side	-15	-6	-5	-6	-10	-14	-22

Maße / Dimensions: [mm]



Schaltbild / Wiring diagram:



³⁾ Potentiometer (PotKK) ist bei Druckregelung bereits integriert - ein externes Potentiometer kann zusätzlich bestellt werden / ⁴⁾ Verschlussklappe selbsttätig - Verschlussklappe motorbetrieben siehe Seite 160

³⁾ Closed-loop control version potentiometer (PotKK) is already integrated - external potentiometer can be ordered separately / ⁴⁾ Automatic shutter - Motor-driven shutter please see page 160

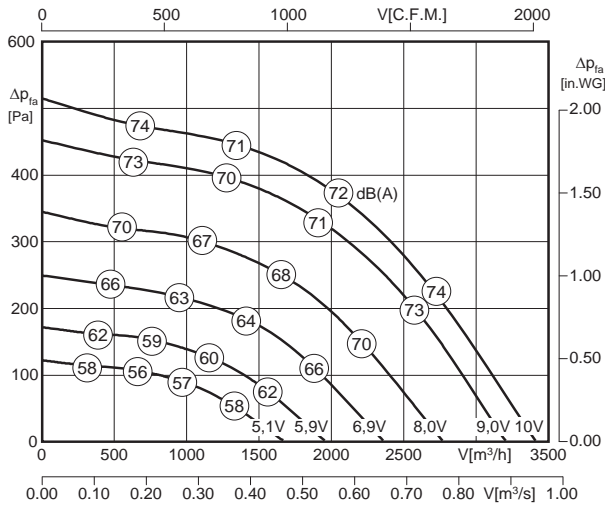
Zubehör / Accessories:

POT 1 ³⁾	POT 2 ³⁾	MTC	KR	SD	AP	SSD	FS	SDS	VS ⁴⁾	ASS	ASF	BG
Art.-Nr. H55-00049	Art.-Nr. H55-00055	Art.-Nr. H55-00073	Art.-Nr. A71-31000	Art.-Nr. A40-31021	Art.-Nr. A40-31030	Art.-Nr. A40-31050	Art.-Nr. A80-31000	Art.-Nr. A80-31050	Art.-Nr. A60-31000	Art.-Nr. I30-31000	Art.-Nr. 100-31000	Art.-Nr. P25-25020



- integrierte Regelung (EC-Controller)
 - stufenlos steuerbar oder regelbar
 - integrierter Motorschutz
 - vormontierter Geräteauschalter
 - rückwärtsgekrümmtes Laufrad aus Kunststoff „REVOLUTION“
 - integrierter Drucksensor mit vormontiertem Potentiometer (in der Ausführung Regelbetrieb)
- *integrated control (EC-Controller)*
 - *continuously controllable or adjustable*
 - *integrated motor protection*
 - *pre-mounted on/off switch*
 - *backward curved impeller made of plastic „REVOLUTION“*
 - *integrated pressure sensor with pre-mounted potentiometer (closed-loop control)*

Technische Daten / Technical data:



LWA8 ist in der Luftleistungskennlinie dargestellt
LWA8 is displayed in air performance curve



LWA5 = LWA8 - 4 dB

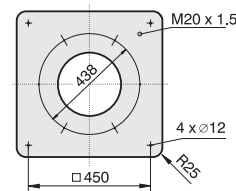
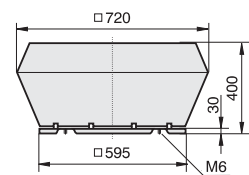
Typ / Type	Artikel-Nr. / Article-No.	U [V]	f [Hz]	P [kW]	I _N [A]	n [min ⁻¹]	t _R [°C]	Geräusch* / sound [dB(A)]	Schutzart / prot.class	Schaltbild / wiring diag.	Gewicht / weight [kg]
DVE 355-G.4EA ¹⁾	A05-35540	230	50 / 60	0.42	2.5	1650	45	68 / 72	IP54	01.434 b)	27
DVE 355-G.4EA ²⁾	A05-35542	230	50 / 60	0.42	2.5	1650	45	68 / 72	IP54	01.434 a)	27

1) Regelbetrieb mit Drucksensor PUA10 für Druckregelung inkl. vormontiertem PotKK 2) Steuerbetrieb *) relativer Gesamtsummenpegel: Ansaugseite LWA5 / Ausblasseite LWA8 bei V=0,5 x V_{max}
1) Closed-loop control with pressure sensor PUA10 including pre-mounted PotKK 2) Open-loop control *) relative total sound level: inlet side LWA5 / Outlet side LWA8 at V=0,5 x V_{max}

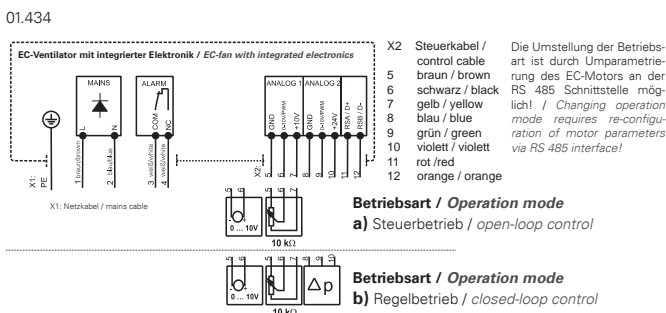
Geräusche / Sound levels:

LWArel A-bewertet bei V=0,5*V _{max} LWArel A-weighted at V=0,5*V _{max}	fM [Hz]						
	125	250	500	1K	2K	4K	8K
LWA5 [dB(A)] Ansaugseite / inlet side	-17	-9	-6	-6	-6	-12	-14
LWA8 [dB(A)] Ausblasseite / outlet side	-20	-7	-5	-5	-9	-16	-19

Maße / Dimensions: [mm]



Schaltbild / Wiring diagram:



³⁾ Potentiometer (PotKK) ist bei Druckregelung bereits integriert - ein externes Potentiometer kann zusätzlich bestellt werden / ⁴⁾ Verschlussklappe selbsttätig - Verschlussklappe motorbetrieben siehe Seite 160

³⁾ Closed-loop control version potentiometer (PotKK) is already integrated - external potentiometer can be ordered separately / ⁴⁾ Automatic shutter - Motor-driven shutter please see page 160

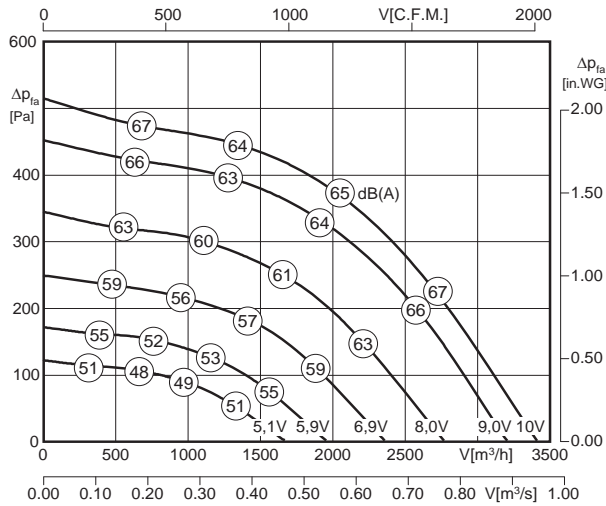
Zubehör / Accessories:





- schallgedämmte Ausführung
 - integrierte Regelung (EC-Controller)
 - stufenlos steuerbar oder regelbar
 - integrierter Motorschutz
 - vormontierter Geräteausschalter
 - rückwärtsgekrümmtes Laufrad aus Kunststoff „REVOLUTION“
 - integrierter Drucksensor mit vormontiertem Potentiometer (in der Ausführung Regelbetrieb)
- sound attenuated version
 - integrated control (EC-Controller)
 - continuously controllable or adjustable
 - integrated motor protection
 - pre-mounted on/off switch
 - backward curved impeller made of plastic „REVOLUTION“
 - integrated pressure sensor with pre-mounted potentiometer (closed-loop control)

Technische Daten / Technical data:



LWA8 ist in der Luftleistungskennlinie dargestellt
LWA8 is displayed in air performance curve

LWA5 = LWA8 + 3 dB



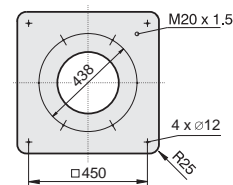
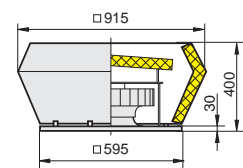
Typ / Type	Artikel-Nr. / Article-No.	U [V]	f [Hz]	P [kW]	I _N [A]	n [min ⁻¹]	t _R [°C]	Geräusch* / sound [dB(A)]	Schutzart / prot.class	Schaltbild / wiring diag.	Gewicht / weight [kg]
DVES 355-G.4EA ¹⁾	A05-35541	230	50 / 60	0.42	2.5	1650	45	68 / 65	IP54	01.434 b)	34
DVES 355-G.4EA ²⁾	A05-35543	230	50 / 60	0.42	2.5	1650	45	68 / 65	IP54	01.434 a)	34

1) Regelbetrieb mit Drucksensor PUA10 für Druckregelung inkl. vormontiertem PotKK 2) Steuerbetrieb *) relativer Gesamtsummenpegel: Ansaugseite LWA5 / Ausblasseite LWA8 bei V=0,5 x V_{max}
1) Closed-loop control with pressure sensor PUA10 including pre-mounted PotKK 2) Open-loop control *) relative total sound level: inlet side LWA5 / Outlet side LWA8 at V=0,5 x V_{max}

Geräusche / Sound levels:

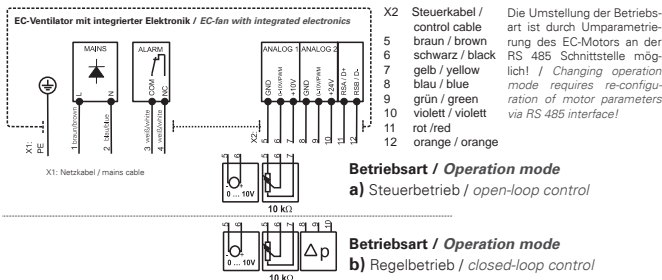
LWArel A-bewertet bei V=0,5*V _{max} LWArel A-weighted at V=0,5*V _{max}	fM [Hz]						
	125	250	500	1K	2K	4K	8K
LWA5 [dB(A)] Ansaugseite / inlet side	-17	-9	-6	-6	-6	-12	-14
LWA8 [dB(A)] Ausblasseite / outlet side	-18	-8	-6	-6	-7	-10	-16

Maße / Dimensions: [mm]



Schaltbild / Wiring diagram:

01.434



³⁾ Potentiometer (PotKK) ist bei Druckregelung bereits integriert - ein externes Potentiometer kann zusätzlich bestellt werden / ⁴⁾ Verschlussklappe selbsttätig - Verschlussklappe motorbetrieben siehe Seite 160

³⁾ Closed-loop control version potentiometer (PotKK) is already integrated - external potentiometer can be ordered separately / ⁴⁾ Automatic shutter - Motor-driven shutter please see page 160

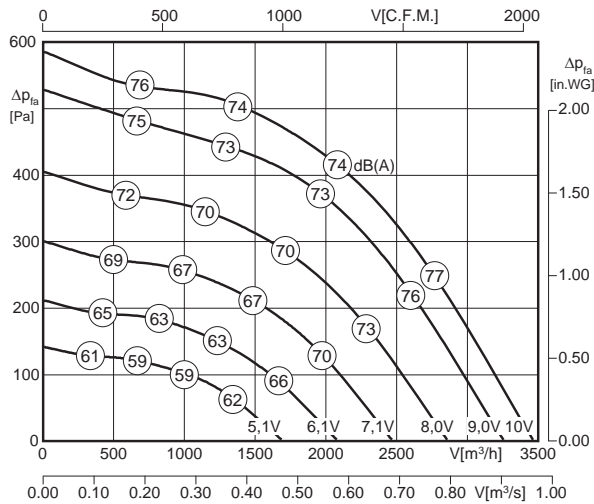
Zubehör / Accessories:

POT 1 ³⁾	POT 2 ³⁾	MTC	KR	SD	AP	SSD	FS	SDS	VS ⁴⁾	ASS	ASF	BG
Art.-Nr. H55-00049	Art.-Nr. H55-00055	Art.-Nr. H55-00073	Art.-Nr. A71-35500	Art.-Nr. A40-35521	Art.-Nr. A40-35530	Art.-Nr. A40-35550	Art.-Nr. A80-35500	Art.-Nr. A80-35550	Art.-Nr. A60-35500	Art.-Nr. I30-35502	Art.-Nr. I00-35501	Art.-Nr. P21-40002



- integrierte Regelung (EC-Controller)
 - stufenlos steuerbar oder regelbar
 - integrierter Motorschutz
 - vormontierter Geräteauschalter
 - rückwärtsgekrümmtes Laufrad aus Kunststoff „REVOLUTION“
 - integrierter Drucksensor mit vormontiertem Potentiometer (in der Ausführung Regelbetrieb)
- *integrated control (EC-Controller)*
 - *continuously controllable or adjustable*
 - *integrated motor protection*
 - *pre-mounted on/off switch*
 - *backward curved impeller made of plastic „REVOLUTION“*
 - *integrated pressure sensor with pre-mounted potentiometer (closed-loop control)*

Technische Daten / Technical data:



LWA8 ist in der Luftleistungskennlinie dargestellt
LWA8 is displayed in air performance curve



LWA5 = LWA8 - 4 dB

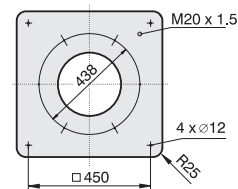
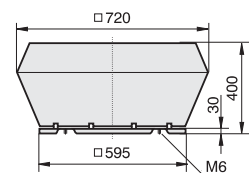
Typ / Type	Artikel-Nr. / Article-No.	U [V]	f [Hz]	P [kW]	I _N [A]	n [min ⁻¹]	t _R [°C]	Geräusch* / sound [dB(A)]	Schutzart / prot.class	Schaltbild / wiring diag.	Gewicht / weight [kg]
DVE 355-G.5FA ¹⁾	A05-35544	400	50 / 60	0.5	1.0	1750	60	70 / 74	IP54	01.390 b)	30
DVE 355-G.5FA ²⁾	A05-35546	400	50 / 60	0.5	1.0	1750	60	70 / 74	IP54	01.390 a)	30

1) Regelbetrieb mit Drucksensor PUA10 für Druckregelung inkl. vormontiertem PotKK 2) Steuerbetrieb *) relativer Gesamtsummenpegel: Ansaugseite LWA5 / Ausblasseite LWA8 bei V=0,5 x Vmax
1) Closed-loop control with pressure sensor PUA10 including pre-mounted PotKK 2) Open-loop control *) relative total sound level: inlet side LWA5 / Outlet side LWA8 at V=0,5 x Vmax

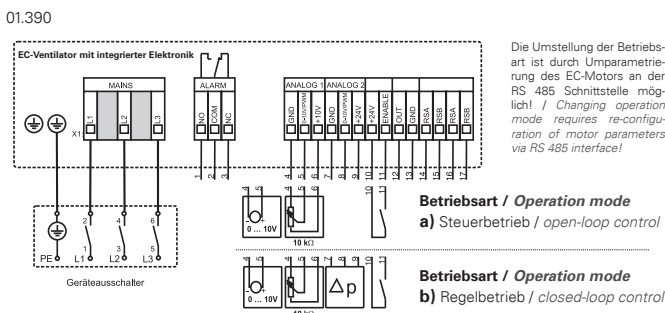
Geräusche / Sound levels:

LWArel A-bewertet bei V=0,5*Vmax LWArel A-weighted at V=0,5*Vmax	fM [Hz]						
	125	250	500	1K	2K	4K	8K
LWA5 [dB(A)] Ansaugseite / inlet side	-17	-9	-6	-6	-6	-11	-18
LWA8 [dB(A)] Ausblasseite / outlet side	-16	-6	-6	-6	-8	-13	-21

Maße / Dimensions: [mm]



Schaltbild / Wiring diagram:



³⁾ Potentiometer (PotKK) ist bei Druckregelung bereits integriert - ein externes Potentiometer kann zusätzlich bestellt werden / ⁴⁾ Verschlussklappe selbsttätig - Verschlussklappe motorbetrieben siehe Seite 160

³⁾ Closed-loop control version potentiometer (PotKK) is already integrated - external potentiometer can be ordered separately / ⁴⁾ Automatic shutter - Motor-driven shutter please see page 160

Zubehör / Accessories:

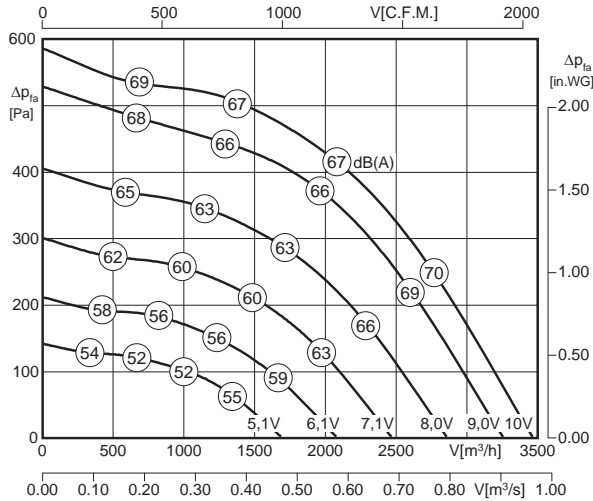
POT 1 ³⁾	POT 2 ³⁾	MTC	KR	SD	AP	SSD	FS	SDS	VS ⁴⁾	ASS	ASF	BG
Art.-Nr. H55-00049	Art.-Nr. H55-00055	Art.-Nr. H55-00073	Art.-Nr. A71-35500	Art.-Nr. A40-35521	Art.-Nr. A40-35530	Art.-Nr. A40-35550	Art.-Nr. A80-35500	Art.-Nr. A80-35550	Art.-Nr. A60-35500	Art.-Nr. I30-35502	Art.-Nr. I00-35501	Art.-Nr. P21-40002



- schallgedämmte Ausführung
- integrierte Regelung (EC-Controller)
- stufenlos steuerbar oder regelbar
- integrierter Motorschutz
- vormontierter Geräteausschalter
- rückwärtsgekrümmtes Laufrad aus Kunststoff „REVOLUTION“
- integrierter Drucksensor mit vormontiertem Potentiometer (in der Ausführung Regelbetrieb)

- *sound attenuated version*
- *integrated control (EC-Controller)*
- *continuously controllable or adjustable*
- *integrated motor protection*
- *pre-mounted on/off switch*
- *backward curved impeller made of plastic „REVOLUTION“*
- *integrated pressure sensor with pre-mounted potentiometer (closed-loop control)*

Technische Daten / Technical data:



LWA8 ist in der Luftleistungskennlinie dargestellt
LWA8 is displayed in air performance curve

LWA5 = LWA8 + 3 dB



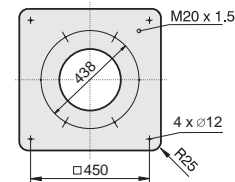
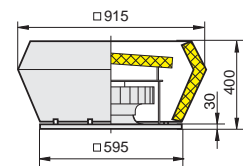
Typ / Type	Artikel-Nr. / Article-No.	U [V]	f [Hz]	P [kW]	I _N [A]	n [min ⁻¹]	t _R [°C]	Geräusch* / sound [dB(A)]	Schutzart / prot.class	Schaltbild / wiring diag.	Gewicht / weight [kg]
DVES 355-G.5FA ¹⁾	A05-35545	400	50 / 60	0.5	1.0	1750	60	70 / 67	IP54	01.390 b)	39
DVES 355-G.5FA ²⁾	A05-35547	400	50 / 60	0.5	1.0	1750	60	70 / 67	IP54	01.390 a)	39

1) Regelbetrieb mit Drucksensor PUA10 für Druckregelung inkl. vormontiertem PotKK 2) Steuerbetrieb *) relativer Gesamtsummenpegel: Ansaugseite LWA5 / Ausblasseite LWA8 bei V=0,5 x V_{max}
1) Closed-loop control with pressure sensor PUA10 including pre-mounted PotKK 2) Open-loop control *) relative total sound level: inlet side LWA5 / Outlet side LWA8 at V=0,5 x V_{max}

Geräusche / Sound levels:

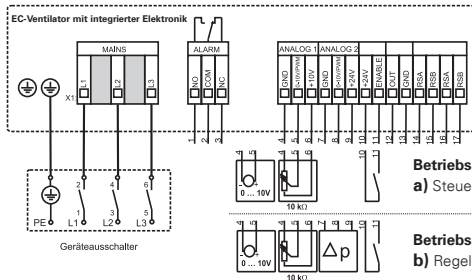
LWArel A-bewertet bei V=0,5*V _{max} LWArel A-weighted at V=0,5*V _{max}	fM [Hz]						
	125	250	500	1K	2K	4K	8K
LWA5 [dB(A)] Ansaugseite / inlet side	-17	-9	-6	-6	-6	-11	-18
LWA8 [dB(A)] Ausblasseite / outlet side	-15	-6	-6	-6	-8	-14	-19

Maße / Dimensions: [mm]



Schaltbild / Wiring diagram:

01.390



Die Umstellung der Betriebsart ist durch Umparametrierung des EC-Motors an der RS 485 Schnittstelle möglich! / Changing operation mode requires re-configuration of motor parameters via RS 485 interface!

- Betriebsart / Operation mode**
a) Steuerbetrieb / open-loop control
Betriebsart / Operation mode
b) Regelbetrieb / closed-loop control

³⁾ Potentiometer (PotKK) ist bei Druckregelung bereits integriert - ein externes Potentiometer kann zusätzlich bestellt werden / ⁴⁾ Verschlussklappe selbsttätig - Verschlussklappe motorbetrieben siehe Seite 160

³⁾ Closed-loop control version potentiometer (PotKK) is already integrated - external potentiometer can be ordered separately / ⁴⁾ Automatic shutter - Motor-driven shutter please see page 160

Zubehör / Accessories:

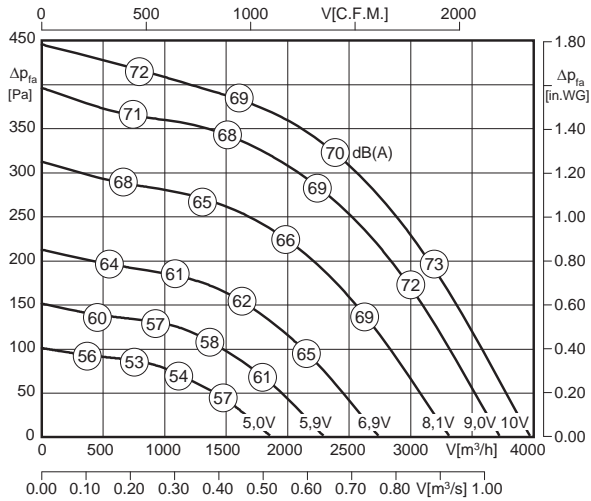


Art.-Nr. H55-00049 Seite/Page 174 | Art.-Nr. H55-00055 Seite/Page 174 | Art.-Nr. H55-00073 Seite/Page 175 | Art.-Nr. A71-35500 Seite/Page 160 | Art.-Nr. A40-35521 Seite/Page 161 | Art.-Nr. A40-35530 Seite/Page 163 | Art.-Nr. A40-35550 Seite/Page 161 | Art.-Nr. A80-35500 Seite/Page 161 | Art.-Nr. A80-35550 Seite/Page 161 | Art.-Nr. A60-35500 Seite/Page 159 | Art.-Nr. I30-35502 Seite/Page 159 | Art.-Nr. 100-35501 Seite/Page 159 | Art.-Nr. P21-40002 Seite/Page 162



- integrierte Regelung (EC-Controller)
 - stufenlos steuerbar oder regelbar
 - integrierter Motorschutz
 - vormontierter Geräteauschalter
 - rückwärtsgekrümmtes Laufrad aus Kunststoff „REVOLUTION“
 - integrierter Drucksensor mit vormontiertem Potentiometer (in der Ausführung Regelbetrieb)
- integrated control (EC-Controller)
 - continuously controllable or adjustable
 - integrated motor protection
 - pre-mounted on/off switch
 - backward curved impeller made of plastic „REVOLUTION“
 - integrated pressure sensor with pre-mounted potentiometer (closed-loop control)

Technische Daten / Technical data:



LWA8 ist in der Luftleistungskennlinie dargestellt
LWA8 is displayed in air performance curve



$LWA5 = LWA8 - 4 \text{ dB}$

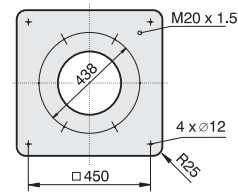
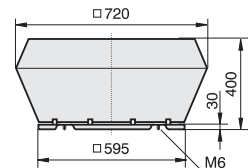
Typ / Type	Artikel-Nr. / Article-No.	U [V]	f [Hz]	P [kW]	I _N [A]	n [min ⁻¹]	t _R [°C]	Geräusch* / sound [dB(A)]	Schutzart / prot.class	Schaltbild / wiring diag.	Gewicht / weight [kg]
DVE 400-G.4FF ¹⁾	A05-40040	230	50 / 60	0.45	2.6	1380	45	66 / 70	IP54	01.434 b)	27.5
DVE 400-G.4FF ²⁾	A05-40042	230	50 / 60	0.45	2.6	1380	45	66 / 70	IP54	01.434 a)	27.5

1) Regelbetrieb mit Drucksensor PUA10 für Druckregelung inkl. vormontiertem PotKK 2) Steuerbetrieb *) relativer Gesamtsummenpegel: Ansaugseite LWA5 / Ausblasseite LWA8 bei $V=0,5 \times V_{max}$
1) Closed-loop control with pressure sensor PUA10 including pre-mounted PotKK 2) Open-loop control *) relative total sound level: inlet side LWA5 / Outlet side LWA8 at $V=0,5 \times V_{max}$

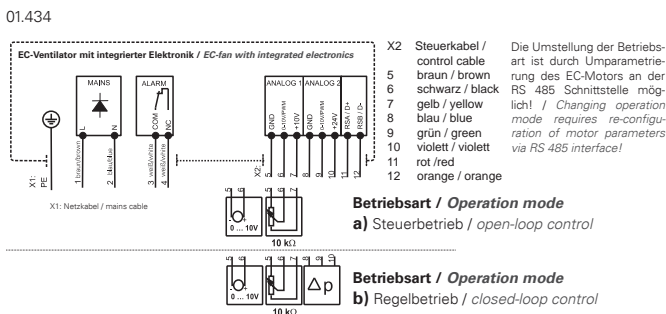
Geräusche / Sound levels:

LWArel A-bewertet bei $V=0,5 \times V_{max}$ LWArel A-weighted at $V=0,5 \times V_{max}$	fM [Hz]						
	125	250	500	1K	2K	4K	8K
LWA5 [dB(A)] Ansaugseite / inlet side	-17	-10	-5	-6	-6	-14	-18
LWA8 [dB(A)] Ausblasseite / outlet side	-12	-6	-6	-6	-8	-17	-21

Maße / Dimensions: [mm]



Schaltbild / Wiring diagram:



³⁾ Potentiometer (PotKK) ist bei Druckregelung bereits integriert - ein externes Potentiometer kann zusätzlich bestellt werden / ⁴⁾ Verschlussklappe selbsttätig - Verschlussklappe motorbetrieben siehe Seite 160

³⁾ Closed-loop control version potentiometer (PotKK) is already integrated - external potentiometer can be ordered separately / ⁴⁾ Automatic shutter - Motor-driven shutter please see page 160

Zubehör / Accessories:



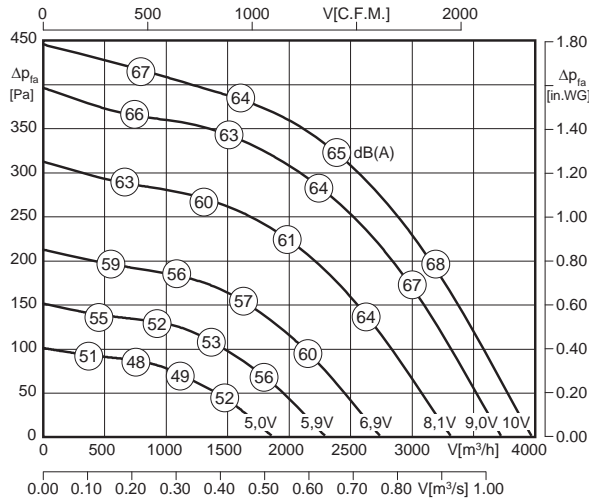
POT 1 ³⁾	POT 2 ³⁾	MTC	KR	SD	AP	SSD	FS	SDS	VS ⁴⁾	ASS	ASF	BG
Art.-Nr. H55-00049	Art.-Nr. H55-00055	Art.-Nr. H55-00073	Art.-Nr. A71-35500	Art.-Nr. A40-35521	Art.-Nr. A40-35530	Art.-Nr. A40-35550	Art.-Nr. A80-35500	Art.-Nr. A80-35550	Art.-Nr. A60-35500	Art.-Nr. I30-35502	Art.-Nr. 100-35501	Art.-Nr. P21-40002



- schallgedämmte Ausführung
- integrierte Regelung (EC-Controller)
- stufenlos steuerbar oder regelbar
- integrierter Motorschutz
- vormontierter Geräteausschalter
- rückwärtsgekrümmtes Laufrad aus Kunststoff „REVOLUTION“
- integrierter Drucksensor mit vormontiertem Potentiometer (in der Ausführung Regelbetrieb)

- sound attenuated version
- integrated control (EC-Controller)
- continuously controllable or adjustable
- integrated motor protection
- pre-mounted on/off switch
- backward curved impeller made of plastic „REVOLUTION“
- integrated pressure sensor with pre-mounted potentiometer (closed-loop control)

Technische Daten / Technical data:



LWA8 ist in der Luftleistungskennlinie dargestellt
LWA8 is displayed in air performance curve

LWA5 = LWA8 + 1 dB



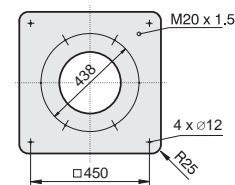
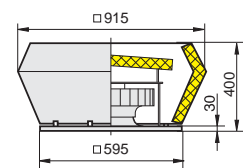
Typ / Type	Artikel-Nr. / Article-No.	U [V]	f [Hz]	P [kW]	I _N [A]	n [min ⁻¹]	t _R [°C]	Geräusch* / sound [dB(A)]	Schutzart / prot.class	Schaltbild / wiring diag.	Gewicht / weight [kg]
DVES 400-G.4FF ¹⁾	A05-40041	230	50 / 60	0.45	2.6	1380	45	66 / 65	IP54	01.434 b)	34.5
DVES 400-G.4FF ²⁾	A05-40043	230	50 / 60	0.45	2.6	1380	45	66 / 65	IP54	01.434 a)	34.5

1) Regelbetrieb mit Drucksensor PUA10 für Druckregelung inkl. vormontiertem PotKK 2) Steuerbetrieb *) relativer Gesamtsummenpegel: Ansaugseite LWA5 / Ausblasseite LWA8 bei V=0,5 x V_{max}
1) Closed-loop control with pressure sensor PUA10 including pre-mounted PotKK 2) Open-loop control *) relative total sound level: inlet side LWA5 / Outlet side LWA8 at V=0,5 x V_{max}

Geräusche / Sound levels:

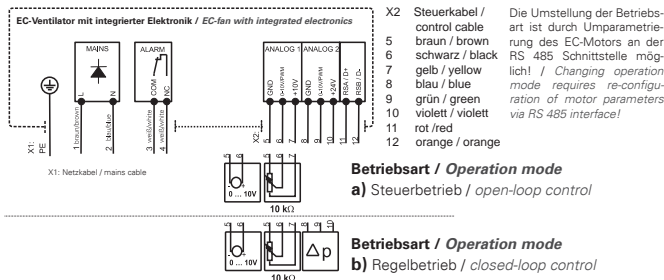
LWArel A-bewertet bei V=0,5*V _{max} LWArel A-weighted at V=0,5*V _{max}	fM [Hz]						
	125	250	500	1K	2K	4K	8K
LWA5 [dB(A)] Ansaugseite / inlet side	-17	-10	-5	-6	-6	-14	-18
LWA8 [dB(A)] Ausblasseite / outlet side	-15	-6	-5	-6	-10	-14	-22

Maße / Dimensions: [mm]



Schaltbild / Wiring diagram:

01.434



³⁾ Potentiometer (PotKK) ist bei Druckregelung bereits integriert - ein externes Potentiometer kann zusätzlich bestellt werden / ⁴⁾ Verschlussklappe selbsttätig - Verschlussklappe motorbetrieben siehe Seite 160

³⁾ Closed-loop control version potentiometer (PotKK) is already integrated - external potentiometer can be ordered separately / ⁴⁾ Automatic shutter - Motor-driven shutter please see page 160

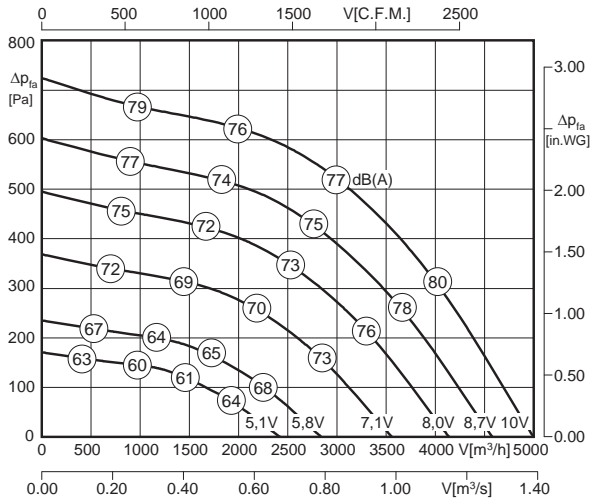
Zubehör / Accessories:

POT 1 ³⁾	POT 2 ³⁾	MTC	KR	SD	AP	SSD	FS	SDS	VS ⁴⁾	ASS	ASF	BG
Art.-Nr. H55-00049	Art.-Nr. H55-00055	Art.-Nr. H55-00073	Art.-Nr. A71-35500	Art.-Nr. A40-35521	Art.-Nr. A40-35530	Art.-Nr. A40-35550	Art.-Nr. A80-35500	Art.-Nr. A80-35550	Art.-Nr. A60-35500	Art.-Nr. I30-35502	Art.-Nr. 100-35501	Art.-Nr. P21-40002
Seite/Page 174	Seite/Page 174	Seite/Page 175	Seite/Page 160	Seite/Page 161	Seite/Page 163	Seite/Page 161	Seite/Page 161	Seite/Page 161	Seite/Page 159	Seite/Page 159	Seite/Page 159	Seite/Page 162



- integrierte Regelung (EC-Controller)
 - stufenlos steuerbar oder regelbar
 - integrierter Motorschutz
 - vormontierter Geräteauschalter
 - rückwärtsgekrümmtes Laufrad aus Kunststoff „REVOLUTION“
 - integrierter Drucksensor mit vormontiertem Potentiometer (in der Ausführung Regelbetrieb)
- *integrated control (EC-Controller)*
 - *continuously controllable or adjustable*
 - *integrated motor protection*
 - *pre-mounted on/off switch*
 - *backward curved impeller made of plastic „REVOLUTION“*
 - *integrated pressure sensor with pre-mounted potentiometer (closed-loop control)*

Technische Daten / Technical data:



LWA8 ist in der Luftleistungskennlinie dargestellt
LWA8 is displayed in air performance curve



LWA5 = LWA8 - 4 dB

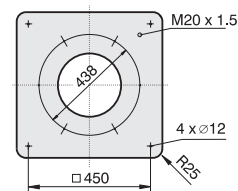
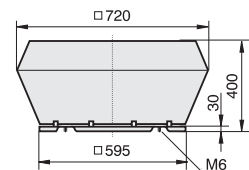
Typ / Type	Artikel-Nr. / Article-No.	U [V]	f [Hz]	P [kW]	I _N [A]	n [min ⁻¹]	t _R [°C]	Geräusch* / sound [dB(A)]	Schutzart / prot.class	Schaltbild / wiring diag.	Gewicht / weight [kg]
DVE 400-G.5FA ¹⁾	A05-40044	230	50 / 60	0.86	3.81	1755	50	73 / 77	IP54	01.444 b)	27.5
DVE 400-G.5FA ²⁾	A05-40046	230	50 / 60	0.86	3.81	1755	50	73 / 77	IP54	01.444 a)	27.5

1) Regelbetrieb mit Drucksensor PUA10 für Druckregelung inkl. vormontiertem PotKK 2) Steuerbetrieb *) relativer Gesamtsummenpegel: Ansaugseite LWA5 / Ausblasseite LWA8 bei V=0,5 * V_{max}
1) Closed-loop control with pressure sensor PUA10 including pre-mounted PotKK 2) Open-loop control *) relative total sound level: inlet side LWA5 / Outlet side LWA8 at V=0,5 * V_{max}

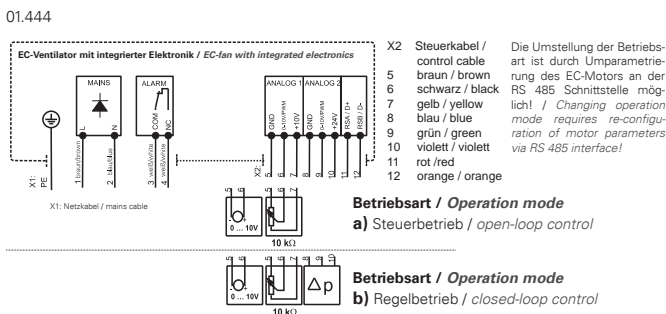
Geräusche / Sound levels:

LWArel A-bewertet bei V=0,5*V _{max} LWArel A-weighted at V=0,5*V _{max}	fM [Hz]						
	125	250	500	1K	2K	4K	8K
LWA5 [dB(A)] Ansaugseite / inlet side	-18	-9	-6	-6	-6	-11	-17
LWA8 [dB(A)] Ausblasseite / outlet side	-19	-6	-6	-5	-9	-15	-22

Maße / Dimensions: [mm]



Schaltbild / Wiring diagram:



³⁾ Potentiometer (PotKK) ist bei Druckregelung bereits integriert - ein externes Potentiometer kann zusätzlich bestellt werden / ⁴⁾ Verschlussklappe selbsttätig - Verschlussklappe motorbetrieben siehe Seite 160

³⁾ Closed-loop control version potentiometer (PotKK) is already integrated - external potentiometer can be ordered separately / ⁴⁾ Automatic shutter - Motor-driven shutter please see page 160

Zubehör / Accessories:

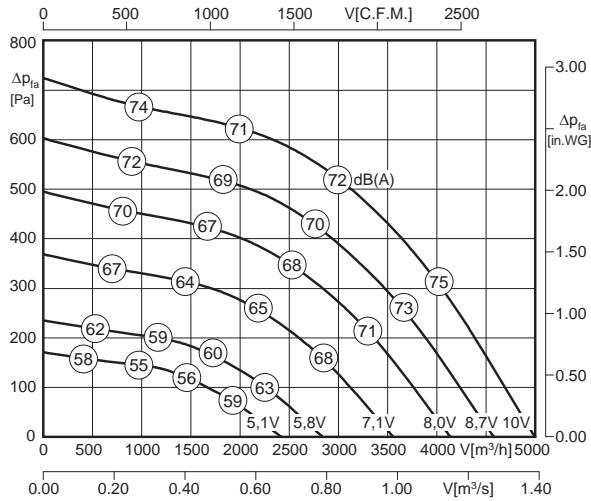
POT 1 ³⁾	POT 2 ³⁾	MTC	KR	SD	AP	SSD	FS	SDS	VS ⁴⁾	ASS	ASF	BG
Art.-Nr. H55-00049	Art.-Nr. H55-00055	Art.-Nr. H55-00073	Art.-Nr. A71-35500	Art.-Nr. A40-35521	Art.-Nr. A40-35530	Art.-Nr. A40-35550	Art.-Nr. A80-35500	Art.-Nr. A80-35550	Art.-Nr. A60-35500	Art.-Nr. I30-35502	Art.-Nr. 100-35501	Art.-Nr. P21-40002



- schallgedämmte Ausführung
- integrierte Regelung (EC-Controller)
- stufenlos steuerbar oder regelbar
- integrierter Motorschutz
- vormontierter Geräteausschalter
- rückwärtsgekrümmtes Laufrad aus Kunststoff „REVOLUTION“
- integrierter Drucksensor mit vormontiertem Potentiometer (in der Ausführung Regelbetrieb)

- *sound attenuated version*
- *integrated control (EC-Controller)*
- *continuously controllable or adjustable*
- *integrated motor protection*
- *pre-mounted on/off switch*
- *backward curved impeller made of plastic „REVOLUTION“*
- *integrated pressure sensor with pre-mounted potentiometer (closed-loop control)*

Technische Daten / Technical data:



LWA8 ist in der Luftleistungskennlinie dargestellt
LWA8 is displayed in air performance curve

LWA5 = LWA8 + 1 dB



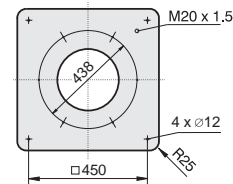
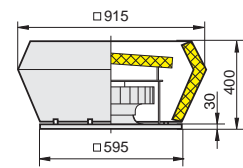
Typ / Type	Artikel-Nr. / Article-No.	U [V]	f [Hz]	P [kW]	I _N [A]	n [min ⁻¹]	t _R [°C]	Geräusch* / sound [dB(A)]	Schutzart / prot.class	Schaltbild / wiring diag.	Gewicht / weight [kg]
DVES 400-G.5FA ¹⁾	A05-40045	230	50 / 60	0.86	3.81	1755	50	73 / 72	IP54	01.444 b)	34.5
DVES 400-G.5FA ²⁾	A05-40047	230	50 / 60	0.86	3.81	1755	50	73 / 72	IP54	01.444 a)	34.5

1) Regelbetrieb mit Drucksensor PUA10 für Druckregelung inkl. vormontiertem PotKK 2) Steuerbetrieb *) relativer Gesamtsummenpegel: Ansaugseite LWA5 / Ausblasseite LWA8 bei V=0,5 x V_{max}
1) Closed-loop control with pressure sensor PUA10 including pre-mounted PotKK 2) Open-loop control *) relative total sound level: inlet side LWA5 / Outlet side LWA8 at V=0,5 x V_{max}

Geräusche / Sound levels:

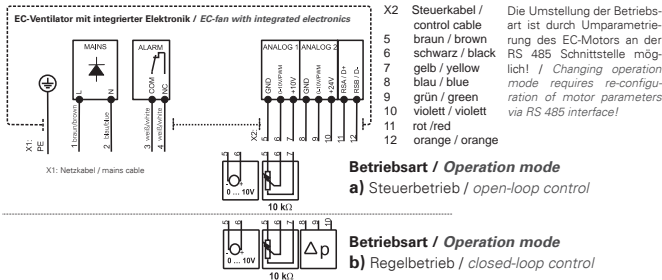
LWArel A-bewertet bei V=0,5*V _{max} LWArel A-weighted at V=0,5*V _{max}	fM [Hz]						
	125	250	500	1K	2K	4K	8K
LWA5 [dB(A)] Ansaugseite / inlet side	-18	-9	-6	-6	-6	-11	-17
LWA8 [dB(A)] Ausblasseite / outlet side	-15	-6	-5	-6	-10	-14	-22

Maße / Dimensions: [mm]



Schaltbild / Wiring diagram:

01.444



³⁾ Potentiometer (PotKK) ist bei Druckregelung bereits integriert - ein externes Potentiometer kann zusätzlich bestellt werden / ⁴⁾ Verschlussklappe selbsttätig - Verschlussklappe motorbetrieben siehe Seite 160

³⁾ Closed-loop control version potentiometer (PotKK) is already integrated - external potentiometer can be ordered separately / ⁴⁾ Automatic shutter - Motor-driven shutter please see page 160

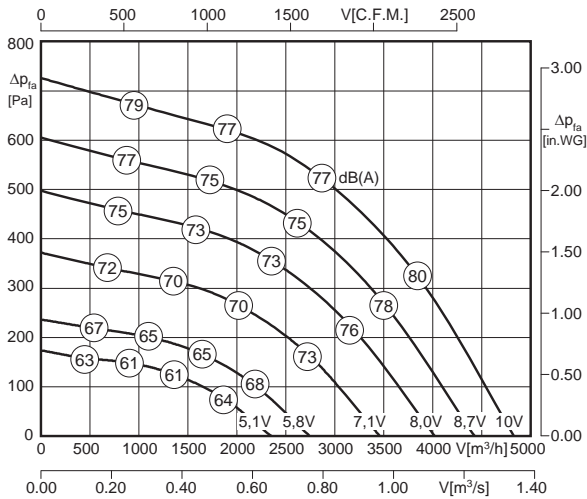
Zubehör / Accessories:

POT 1 ³⁾	POT 2 ³⁾	MTC	KR	SD	AP	SSD	FS	SDS	VS ⁴⁾	ASS	ASF	BG
Art.-Nr. H55-00049	Art.-Nr. H55-00055	Art.-Nr. H55-00073	Art.-Nr. A71-35500	Art.-Nr. A40-35521	Art.-Nr. A40-35530	Art.-Nr. A40-35550	Art.-Nr. A80-35500	Art.-Nr. A80-35550	Art.-Nr. A60-35500	Art.-Nr. I30-35502	Art.-Nr. I00-35501	Art.-Nr. P21-40002



- integrierte Regelung (EC-Controller)
 - stufenlos steuerbar oder regelbar
 - integrierter Motorschutz
 - vormontierter Geräteauschalter
 - rückwärtsgekrümmtes Laufrad aus Kunststoff „REVOLUTION“
 - integrierter Drucksensor mit vormontiertem Potentiometer (in der Ausführung Regelbetrieb)
- *integrated control (EC-Controller)*
 - *continuously controllable or adjustable*
 - *integrated motor protection*
 - *pre-mounted on/off switch*
 - *backward curved impeller made of plastic „REVOLUTION“*
 - *integrated pressure sensor with pre-mounted potentiometer (closed-loop control)*

Technische Daten / Technical data:



LWA8 ist in der Luftleistungskennlinie dargestellt
 LWA8 is displayed in air performance curve



LWA5 = LWA8 - 5 dB

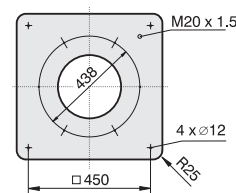
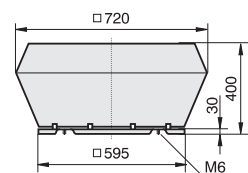
Typ / Type	Artikel-Nr. / Article-No.	U [V]	f [Hz]	P [kW]	I _N [A]	n [min ⁻¹]	t _R [°C]	Geräusch* / sound [dB(A)]	Schutzart / prot.class	Schaltbild / wiring diag.	Gewicht / weight [kg]
DVE 400-G.5HF ¹⁾	A05-40048	400	50 / 60	0.9	1.5	1755	55	72 / 77	IP54	01.390 b)	31
DVE 400-G.5HF ²⁾	A05-40051	400	50 / 60	0.9	1.5	1755	55	72 / 77	IP54	01.390 a)	31

1) Regelbetrieb mit Drucksensor PUA10 für Druckregelung inkl. vormontiertem PotKK 2) Steuerbetrieb *) relativer Gesamtsummenpegel: Ansaugseite LWA5 / Ausblasseite LWA8 bei V=0,5 x Vmax
 1) Closed-loop control with pressure sensor PUA10 including pre-mounted PotKK 2) Open-loop control *) relative total sound level: inlet side LWA5 / Outlet side LWA8 at V=0,5 x Vmax

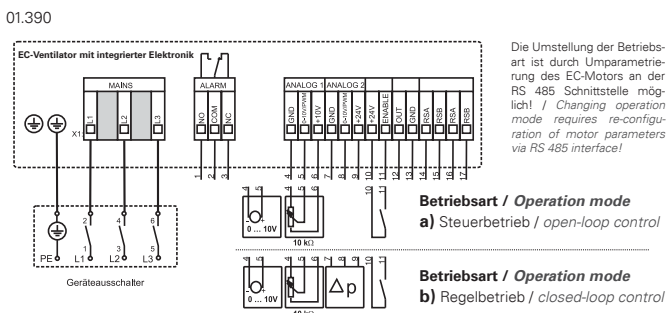
Geräusche / Sound levels:

LWArel A-bewertet bei V=0,5*Vmax LWArel A-weighted at V=0,5*Vmax	fM [Hz]						
	125	250	500	1K	2K	4K	8K
LWA5 [dB(A)] Ansaugseite / inlet side	-18	-9	-6	-6	-6	-11	-17
LWA8 [dB(A)] Ausblasseite / outlet side	-19	-6	-6	-5	-9	-15	-22

Maße / Dimensions: [mm]



Schaltbild / Wiring diagram:



Die Umstellung der Betriebsart ist durch Umparametrierung des EC-Motors an der RS 485 Schnittstelle möglich! / Changing operation mode requires re-configuration of motor parameters via RS 485 interface!

³⁾ Potentiometer (PotKK) ist bei Druckregelung bereits integriert - ein externes Potentiometer kann zusätzlich bestellt werden / ⁴⁾ Verschlussklappe selbsttätig - Verschlussklappe motorbetrieben siehe Seite 160

³⁾ Closed-loop control version potentiometer (PotKK) is already integrated - external potentiometer can be ordered separately / ⁴⁾ Automatic shutter - Motor-driven shutter please see page 160

Zubehör / Accessories:

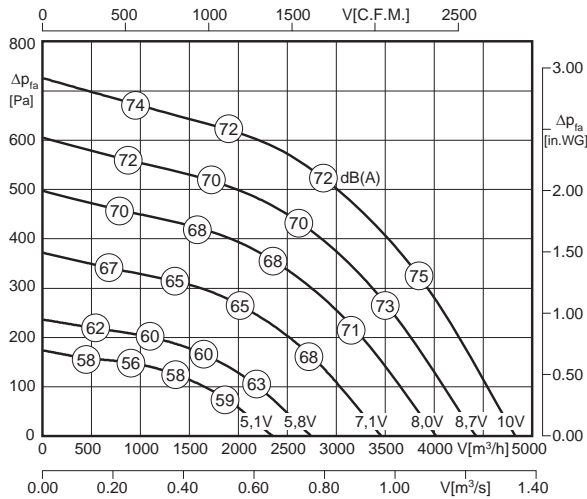


Art.-Nr. H55-00049 Seite/Page 174 | Art.-Nr. H55-00055 Seite/Page 174 | Art.-Nr. H55-00073 Seite/Page 175 | Art.-Nr. A71-35500 Seite/Page 160 | Art.-Nr. A40-35521 Seite/Page 161 | Art.-Nr. A40-35530 Seite/Page 163 | Art.-Nr. A40-35550 Seite/Page 161 | Art.-Nr. A80-35500 Seite/Page 161 | Art.-Nr. A80-35550 Seite/Page 161 | Art.-Nr. A60-35500 Seite/Page 159 | Art.-Nr. I30-35502 Seite/Page 159 | Art.-Nr. 100-35501 Seite/Page 159 | Art.-Nr. P21-40002 Seite/Page 162



- schallgedämmte Ausführung
- integrierte Regelung (EC-Controller)
- stufenlos steuerbar oder regelbar
- integrierter Motorschutz
- vormontierter Geräteeusschalter
- rückwärtsgekrümmtes Laufrad aus Kunststoff „REVOLUTION“
- integrierter Drucksensor mit vormontiertem Potentiometer (in der Ausführung Regelbetrieb)
- sound attenuated version
- integrated control (EC-Controller)
- continuously controllable or adjustable
- integrated motor protection
- pre-mounted on/off switch
- backward curved impeller made of plastic „REVOLUTION“
- integrated pressure sensor with pre-mounted potentiometer (closed-loop control)

Technische Daten / Technical data:



LWA8 ist in der Luftleistungskennlinie dargestellt
LWA8 is displayed in air performance curve

LWA5 = LWA8



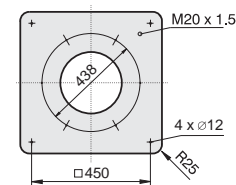
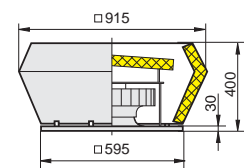
Typ / Type	Artikel-Nr. / Article-No.	U [V]	f [Hz]	P [kW]	I _N [A]	n [min ⁻¹]	t _R [°C]	Geräusch* / sound [dB(A)]	Schutzart / prot.class	Schaltbild / wiring diag.	Gewicht / weight [kg]
DVES 400-G.5HF ¹⁾	A05-40049	400	50 / 60	0.9	1.5	1755	55	72 / 72	IP54	01.390 b)	40
DVES 400-G.5HF ²⁾	A05-40052	400	50 / 60	0.9	1.5	1755	55	72 / 72	IP54	01.390 a)	40

1) Regelbetrieb mit Drucksensor PUA10 für Druckregelung inkl. vormontiertem PotKK 2) Steuerbetrieb *) relativer Gesamtsummenpegel: Ansaugseite LWA5 / Ausblasseite LWA8 bei V=0,5 x V_{max}
1) Closed-loop control with pressure sensor PUA10 including pre-mounted PotKK 2) Open-loop control *) relative total sound level: inlet side LWA5 / Outlet side LWA8 at V=0,5 x V_{max}

Geräusche / Sound levels:

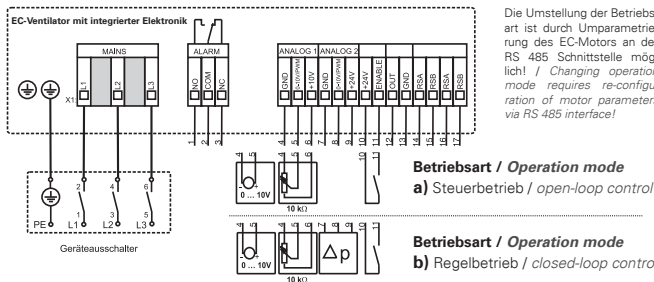
LWArel A-bewertet bei V=0,5*V _{max} LWArel A-weighted at V=0,5*V _{max}	fM [Hz]						
	125	250	500	1K	2K	4K	8K
LWA5 [dB(A)] Ansaugseite / inlet side	-18	-9	-6	-6	-6	-11	-17
LWA8 [dB(A)] Ausblasseite / outlet side	-15	-6	-5	-6	-10	-14	-22

Maße / Dimensions: [mm]



Schaltbild / Wiring diagram:

01.390



³⁾ Potentiometer (PotKK) ist bei Druckregelung bereits integriert - ein externes Potentiometer kann zusätzlich bestellt werden / ⁴⁾ Verschlussklappe selbsttätig - Verschlussklappe motorbetrieben siehe Seite 160

³⁾ Closed-loop control version potentiometer (PotKK) is already integrated - external potentiometer can be ordered separately / ⁴⁾ Automatic shutter - Motor-driven shutter please see page 160

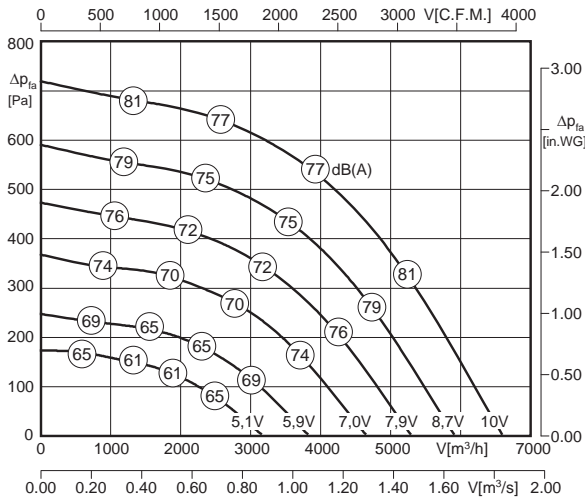
Zubehör / Accessories:

POT 1 ³⁾	POT 2 ³⁾	MTC	KR	SD	AP	SSD	FS	SDS	VS ⁴⁾	ASS	ASF	BG
Art.-Nr. H55-00049	Art.-Nr. H55-00055	Art.-Nr. H55-00073	Art.-Nr. A71-35500	Art.-Nr. A40-35521	Art.-Nr. A40-35530	Art.-Nr. A40-35550	Art.-Nr. A80-35500	Art.-Nr. A80-35550	Art.-Nr. A60-35500	Art.-Nr. I30-35502	Art.-Nr. 100-35501	Art.-Nr. P21-40002



- integrierte Regelung (EC-Controller)
 - stufenlos steuerbar oder regelbar
 - integrierter Motorschutz
 - vormontierter Geräteauschalter
 - rückwärtsgekrümmtes Laufrad aus Kunststoff „REVOLUTION“
 - integrierter Drucksensor mit vormontiertem Potentiometer (in der Ausführung Regelbetrieb)
- *integrated control (EC-Controller)*
 - *continuously controllable or adjustable*
 - *integrated motor protection*
 - *pre-mounted on/off switch*
 - *backward curved impeller made of plastic „REVOLUTION“*
 - *integrated pressure sensor with pre-mounted potentiometer (closed-loop control)*

Technische Daten / Technical data:



LWA8 ist in der Luftleistungskennlinie dargestellt
LWA8 is displayed in air performance curve



LWA5 = LWA8 - 5 dB

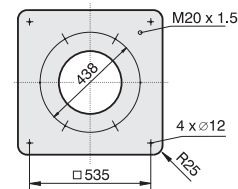
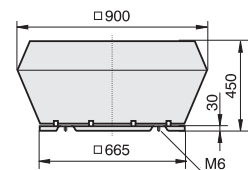
Typ / Type	Artikel-Nr. / Article-No.	U [V]	f [Hz]	P [kW]	I _N [A]	n [min ⁻¹]	t _R [°C]	Geräusch* / sound [dB(A)]	Schutzart / prot.class	Schaltbild / wiring diag.	Gewicht / weight [kg]
DVE 450-G.5FA ¹⁾	A05-45040	230	50 / 60	1.05	4.7	1550	45	72 / 77	IP54	01.444 b)	37
DVE 450-G.5FA ²⁾	A05-45042	230	50 / 60	1.05	4.7	1550	45	72 / 77	IP54	01.444 a)	37

1) Regelbetrieb mit Drucksensor PUA10 für Druckregelung inkl. vormontiertem PotKK 2) Steuerbetrieb *) relativer Gesamtsummenpegel: Ansaugseite LWA5 / Ausblasseite LWA8 bei V=0,5 x V_{max}
1) Closed-loop control with pressure sensor PUA10 including pre-mounted PotKK 2) Open-loop control *) relative total sound level: inlet side LWA5 / Outlet side LWA8 at V=0,5 x V_{max}

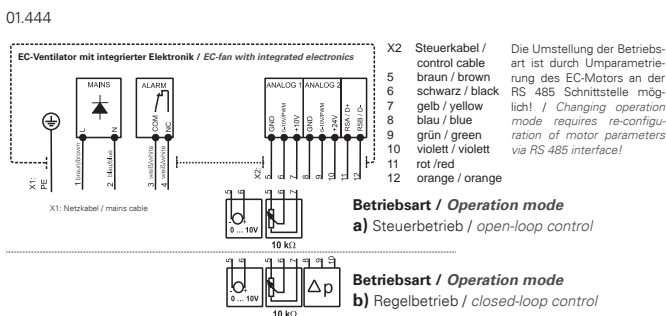
Geräusche / Sound levels:

LWArel A-bewertet bei V=0,5*V _{max} LWArel A-weighted at V=0,5*V _{max}	fM [Hz]						
	125	250	500	1K	2K	4K	8K
LWA5 [dB(A)] Ansaugseite / inlet side	-17	-7	-6	-6	-7	-12	-19
LWA8 [dB(A)] Ausblasseite / outlet side	-19	-7	-5	-5	-9	-15	-23

Maße / Dimensions: [mm]



Schaltbild / Wiring diagram:



³⁾ Potentiometer (PotKK) ist bei Druckregelung bereits integriert - ein externes Potentiometer kann zusätzlich bestellt werden / ⁴⁾ Verschlussklappe selbsttätig - Verschlussklappe motorbetrieben siehe Seite 160

³⁾ Closed-loop control version potentiometer (PotKK) is already integrated - external potentiometer can be ordered separately / ⁴⁾ Automatic shutter - Motor-driven shutter please see page 160

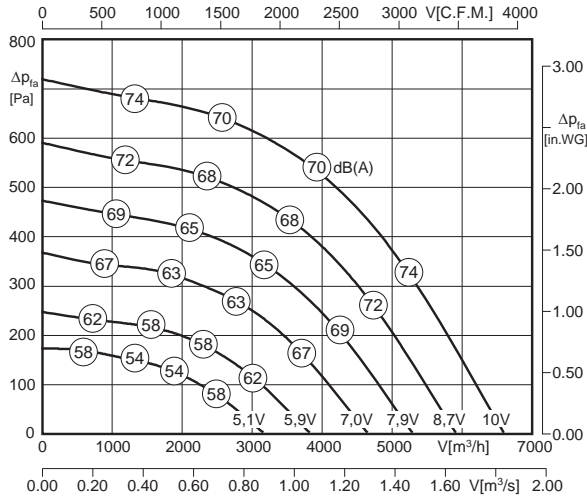
Zubehör / Accessories:

POT 1 ³⁾	POT 2 ³⁾	MTC	KR	SD	AP	SSD	FS	SDS	VS ⁴⁾	ASS	ASF	BG
Art.-Nr. H55-00049	Art.-Nr. H55-00055	Art.-Nr. H55-00073	Art.-Nr. A71-45000	Art.-Nr. A40-45018	Art.-Nr. A40-45030	Art.-Nr. A40-45050	Art.-Nr. A80-45000	Art.-Nr. A80-45050	Art.-Nr. A60-35500	Art.-Nr. I30-35502	Art.-Nr. 100-35501	Art.-Nr. P21-40002



- schallgedämmte Ausführung
 - integrierte Regelung (EC-Controller)
 - stufenlos steuerbar oder regelbar
 - integrierter Motorschutz
 - vormontierter Geräteausschalter
 - rückwärtsgekrümmtes Laufrad aus Kunststoff „REVOLUTION“
 - integrierter Drucksensor mit vormontiertem Potentiometer (in der Ausführung Regelbetrieb)
- *sound attenuated version*
 - *integrated control (EC-Controller)*
 - *continuously controllable or adjustable*
 - *integrated motor protection*
 - *pre-mounted on/off switch*
 - *backward curved impeller made of plastic „REVOLUTION“*
 - *integrated pressure sensor with pre-mounted potentiometer (closed-loop control)*

Technische Daten / Technical data:



LWA8 ist in der Luftleistungskennlinie dargestellt
LWA8 is displayed in air performance curve



LWA5 = LWA8 + 2 dB

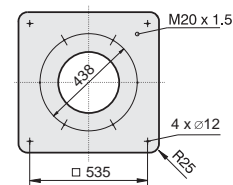
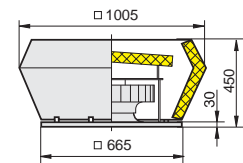
Typ / Type	Artikel-Nr. / Article-No.	U [V]	f [Hz]	P [kW]	I _N [A]	n [min ⁻¹]	t _R [°C]	Geräusch* / sound [dB(A)]	Schutzart / prot.class	Schaltbild / wiring diag.	Gewicht / weight [kg]
DVES 450-G.5FA ¹⁾	A05-45041	230	50 / 60	1.05	4.7	1550	45	72 / 70	IP54	01.444 b)	47
DVES 450-G.5FA ²⁾	A05-45043	230	50 / 60	1.05	4.7	1550	45	72 / 70	IP54	01.444 a)	47

1) Regelbetrieb mit Drucksensor PUA10 für Druckregelung inkl. vormontiertem PotKK 2) Steuerbetrieb *) relativer Gesamtsummenpegel: Ansaugseite LWA5 / Ausblasseite LWA8 bei V=0,5 x V_{max}
1) Closed-loop control with pressure sensor PUA10 including pre-mounted PotKK 2) Open-loop control *) relative total sound level: inlet side LWA5 / Outlet side LWA8 at V=0,5 x V_{max}

Geräusche / Sound levels:

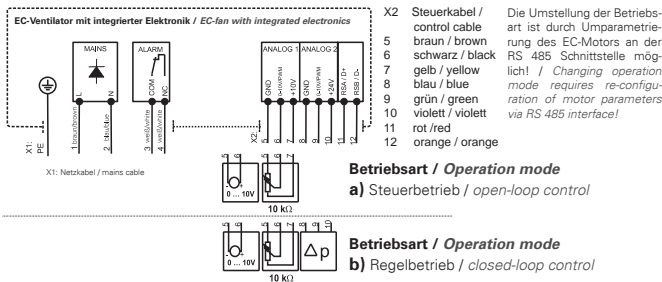
LWArel A-bewertet bei V=0,5*V _{max} LWArel A-weighted at V=0,5*V _{max}	fM [Hz]						
	125	250	500	1K	2K	4K	8K
LWA5 [dB(A)] Ansaugseite / inlet side	-17	-7	-6	-6	-7	-12	-19
LWA8 [dB(A)] Ausblasseite / outlet side	-12	-6	-6	-6	-9	-14	-20

Maße / Dimensions: [mm]



Schaltbild / Wiring diagram:

01.444



³⁾ Potentiometer (PotKK) ist bei Druckregelung bereits integriert - ein externes Potentiometer kann zusätzlich bestellt werden / ⁴⁾ Verschlussklappe selbsttätig - Verschlussklappe motorbetrieben siehe Seite 160

³⁾ Closed-loop control version potentiometer (PotKK) is already integrated - external potentiometer can be ordered separately / ⁴⁾ Automatic shutter - Motor-driven shutter please see page 160

Zubehör / Accessories:

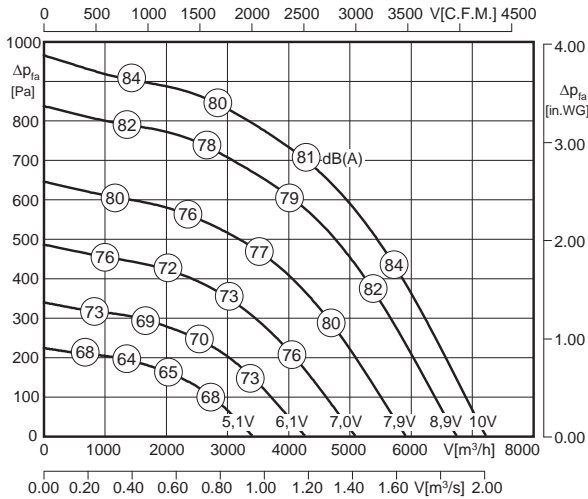
POT 1 ³⁾	POT 2 ³⁾	MTC	KR	SD	AP	SSD	FS	SDS	VS ⁴⁾	ASS	ASF	BG
Art.-Nr. H55-00049	Art.-Nr. H55-00055	Art.-Nr. H55-00073	Art.-Nr. A71-45000	Art.-Nr. A40-45018	Art.-Nr. A40-45030	Art.-Nr. A40-45050	Art.-Nr. A80-45000	Art.-Nr. A80-45050	Art.-Nr. A60-35500	Art.-Nr. I30-35502	Art.-Nr. 100-35501	Art.-Nr. P21-40002

Seite/Page 174 Seite/Page 174 Seite/Page 175 Seite/Page 160 Seite/Page 161 Seite/Page 163 Seite/Page 161 Seite/Page 161 Seite/Page 161 Seite/Page 161 Seite/Page 159 Seite/Page 159 Seite/Page 159 Seite/Page 162



- integrierte Regelung (EC-Controller)
 - stufenlos steuerbar oder regelbar
 - integrierter Motorschutz
 - vormontierter Geräteauschalter
 - rückwärtsgekrümmtes Laufrad aus Kunststoff „REVOLUTION“
 - integrierter Drucksensor mit vormontiertem Potentiometer (in der Ausführung Regelbetrieb)
- *integrated control (EC-Controller)*
 - *continuously controllable or adjustable*
 - *integrated motor protection*
 - *pre-mounted on/off switch*
 - *backward curved impeller made of plastic „REVOLUTION“*
 - *integrated pressure sensor with pre-mounted potentiometer (closed-loop control)*

Technische Daten / Technical data:



LWA₈ ist in der Luftleistungskennlinie dargestellt
LWA₈ is displayed in air performance curve



LWA₅ = LWA₈ - 5 dB

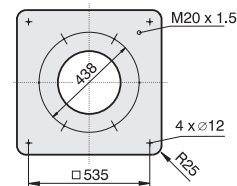
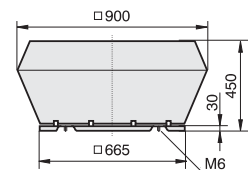
Typ / Type	Artikel-Nr. / Article-No.	U [V]	f [Hz]	P [kW]	I _N [A]	n [min ⁻¹]	t _R [°C]	Geräusch* sound [dB(A)]	Schutzart prot.class	Schaltbild wiring diag.	Gewicht weight [kg]
DVE 450-G.5HF ¹⁾	A05-45044	400	50 / 60	1.6	2.6	1775	40	76 / 81	IP54	01.390 b)	37
DVE 450-G.5HF ²⁾	A05-45046	400	50 / 60	1.6	2.6	1775	40	76 / 81	IP54	01.390 a)	37

1) Regelbetrieb mit Drucksensor PUA10 für Druckregelung inkl. vormontiertem PotKK 2) Steuerbetrieb *) relativer Gesamtsummenpegel: Ansaugseite LWA₅ / Ausblasseite LWA₈ bei V=0,5 x V_{max}
1) Closed-loop control with pressure sensor PUA10 including pre-mounted PotKK 2) Open-loop control *) relative total sound level: inlet side LWA₅ / Outlet side LWA₈ at V=0,5 x V_{max}

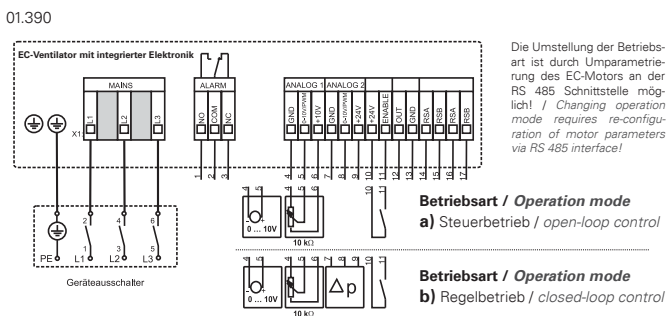
Geräusche / Sound levels:

LWA _{rel} A-bewertet bei V=0,5*V _{max} LWA _{rel} A-weighted at V=0,5*V _{max}	fM [Hz]						
	125	250	500	1K	2K	4K	8K
LWA ₅ [dB(A)] Ansaugseite / inlet side	-17	-7	-6	-6	-7	-12	-19
LWA ₈ [dB(A)] Ausblasseite / outlet side	-19	-7	-5	-5	-9	-15	-23

Maße / Dimensions: [mm]



Schaltbild / Wiring diagram:



Die Umstellung der Betriebsart ist durch Umparametrierung des EC-Motors an der RS 485 Schnittstelle möglich! / Changing operation mode requires re-configuration of motor parameters via RS 485 interface!

³⁾ Potentiometer (PotKK) ist bei Druckregelung bereits integriert - ein externes Potentiometer kann zusätzlich bestellt werden / ⁴⁾ Verschlussklappe selbsttätig - Verschlussklappe motorbetrieben siehe Seite 160

³⁾ Closed-loop control version potentiometer (PotKK) is already integrated - external potentiometer can be ordered separately / ⁴⁾ Automatic shutter - Motor-driven shutter please see page 160

Zubehör / Accessories:

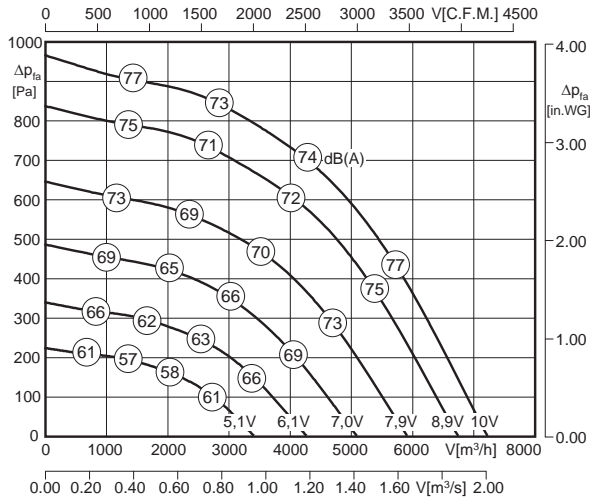


Art.-Nr. H55-00049 Seite/Page 174 | Art.-Nr. H55-00055 Seite/Page 174 | Art.-Nr. H55-00073 Seite/Page 175 | Art.-Nr. A71-45000 Seite/Page 160 | Art.-Nr. A40-45018 Seite/Page 161 | Art.-Nr. A40-45030 Seite/Page 163 | Art.-Nr. A40-45050 Seite/Page 161 | Art.-Nr. A80-45000 Seite/Page 161 | Art.-Nr. A80-45050 Seite/Page 161 | Art.-Nr. A60-35500 Seite/Page 159 | Art.-Nr. I30-35502 Seite/Page 159 | Art.-Nr. I00-35501 Seite/Page 159 | Art.-Nr. P21-40002 Seite/Page 162



- schallgedämmte Ausführung
- integrierte Regelung (EC-Controller)
- stufenlos steuerbar oder regelbar
- integrierter Motorschutz
- vormontierter Geräteausschalter
- rückwärtsgekrümmtes Laufrad aus Kunststoff „REVOLUTION“
- integrierter Drucksensor mit vormontiertem Potentiometer (in der Ausführung Regelbetrieb)
- *sound attenuated version*
- *integrated control (EC-Controller)*
- *continuously controllable or adjustable*
- *integrated motor protection*
- *pre-mounted on/off switch*
- *backward curved impeller made of plastic „REVOLUTION“*
- *integrated pressure sensor with pre-mounted potentiometer (closed-loop control)*

Technische Daten / Technical data:



LWA8 ist in der Luftleistungskennlinie dargestellt
LWA8 is displayed in air performance curve



LWA5 = LWA8 + 2 dB

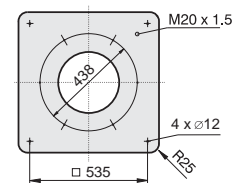
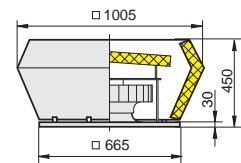
Typ / Type	Artikel-Nr. / Article-No.	U [V]	f [Hz]	P [kW]	I _N [A]	n [min ⁻¹]	t _R [°C]	Geräusch* / sound [dB(A)]	Schutzart / prot.class	Schaltbild / wiring diag.	Gewicht / weight [kg]
DVES 450-G.5HF ¹⁾	A05-45045	400	50 / 60	1.6	2.6	1775	40	76 / 74	IP54	01.390 b)	47
DVES 450-G.5HF ²⁾	A05-45047	400	50 / 60	1.6	2.6	1775	40	76 / 74	IP54	01.390 a)	47

1) Regelbetrieb mit Drucksensor PUA10 für Druckregelung inkl. vormontiertem PotKK 2) Steuerbetrieb *) relativer Gesamtsummenpegel: Ansaugseite LWA5 / Ausblasseite LWA8 bei V=0,5 x V_{max}
1) Closed-loop control with pressure sensor PUA10 including pre-mounted PotKK 2) Open-loop control *) relative total sound level: inlet side LWA5 / Outlet side LWA8 at V=0,5 x V_{max}

Geräusche / Sound levels:

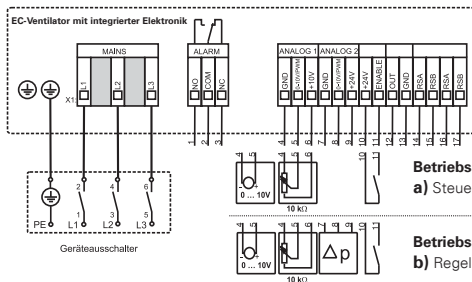
LWArel A-bewertet bei V=0,5*V _{max} LWArel A-weighted at V=0,5*V _{max}	fM [Hz]						
	125	250	500	1K	2K	4K	8K
LWA5 [dB(A)] Ansaugseite / inlet side	-17	-7	-6	-6	-7	-12	-19
LWA8 [dB(A)] Ausblasseite / outlet side	-12	-6	-6	-6	-9	-14	-20

Maße / Dimensions: [mm]



Schaltbild / Wiring diagram:

01.390



Die Umstellung der Betriebsart ist durch Umparametrierung des EC-Motors an der RS 485 Schnittstelle möglich! / Changing operation mode requires re-configuration of motor parameters via RS 485 interface!

- Betriebsart / Operation mode**
a) Steuerbetrieb / open-loop control
- Betriebsart / Operation mode**
b) Regelbetrieb / closed-loop control

³⁾ Potentiometer (PotKK) ist bei Druckregelung bereits integriert - ein externes Potentiometer kann zusätzlich bestellt werden / ⁴⁾ Verschlussklappe selbsttätig - Verschlussklappe motorbetrieben siehe Seite 160

³⁾ Closed-loop control version potentiometer (PotKK) is already integrated - external potentiometer can be ordered separately / ⁴⁾ Automatic shutter - Motor-driven shutter please see page 160

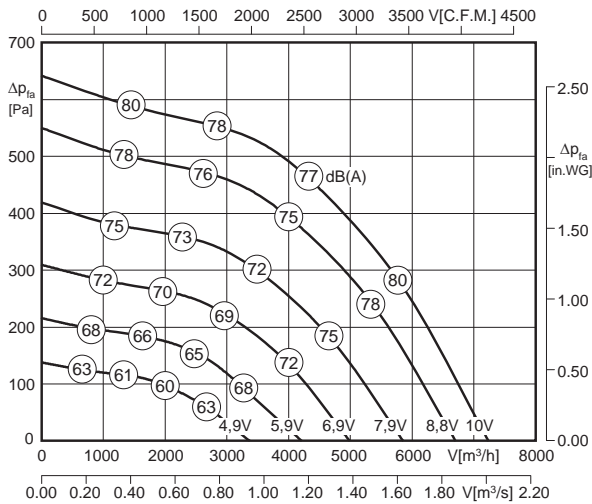
Zubehör / Accessories:

POT 1 ³⁾	POT 2 ³⁾	MTC	KR	SD	AP	SSD	FS	SDS	VS ⁴⁾	ASS	ASF	BG
Art.-Nr. H55-00049	Art.-Nr. H55-00055	Art.-Nr. H55-00073	Art.-Nr. A71-45000	Art.-Nr. A40-45018	Art.-Nr. A40-45030	Art.-Nr. A40-45050	Art.-Nr. A80-45000	Art.-Nr. A80-45050	Art.-Nr. A60-35500	Art.-Nr. I30-35502	Art.-Nr. 100-35501	Art.-Nr. P21-40002



- integrierte Regelung (EC-Controller)
 - stufenlos steuerbar oder regelbar
 - integrierter Motorschutz
 - vormontierter Geräteauschalter
 - rückwärtsgekrümmtes Laufrad aus Kunststoff „REVOLUTION“
 - integrierter Drucksensor mit vormontiertem Potentiometer (in der Ausführung Regelbetrieb)
- *integrated control (EC-Controller)*
 - *continuously controllable or adjustable*
 - *integrated motor protection*
 - *pre-mounted on/off switch*
 - *backward curved impeller made of plastic „REVOLUTION“*
 - *integrated pressure sensor with pre-mounted potentiometer (closed-loop control)*

Technische Daten / Technical data:



LWA8 ist in der Luftleistungskennlinie dargestellt
LWA8 is displayed in air performance curve



LWA5 = LWA8 - 5 dB

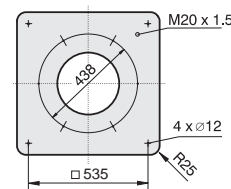
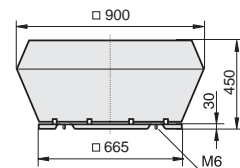
Typ / Type	Artikel-Nr. / Article-No.	U [V]	f [Hz]	P [kW]	I _N [A]	n [min ⁻¹]	t _R [°C]	Geräusch* / sound [dB(A)]	Schutzart / prot.class	Schaltbild / wiring diag.	Gewicht / weight [kg]
DVE 500-G.5HF ¹⁾	A05-50040	230	50 / 60	1.06	4.7	1300	45	73 / 78	IP54	01.444 b)	54
DVE 500-G.5HF ²⁾	A05-50042	230	50 / 60	1.06	4.7	1300	45	73 / 78	IP54	01.444 a)	54

1) Regelbetrieb mit Drucksensor PUA10 für Druckregelung inkl. vormontiertem PotKK 2) Steuerbetrieb *) relativer Gesamtsummenpegel: Ansaugseite LWA5 / Ausblasseite LWA8 bei V=0,5 x V_{max}
1) Closed-loop control with pressure sensor PUA10 including pre-mounted PotKK 2) Open-loop control *) relative total sound level: inlet side LWA5 / Outlet side LWA8 at V=0,5 x V_{max}

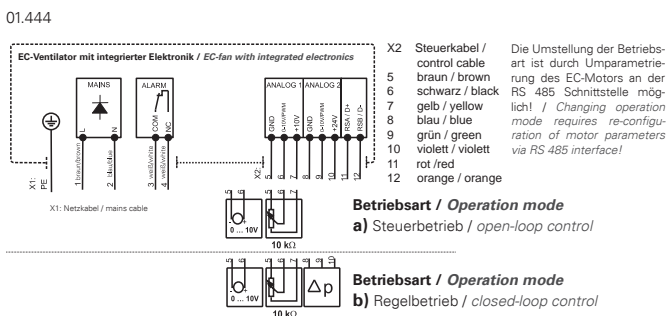
Geräusche / Sound levels:

LWArel A-bewertet bei V=0,5*V _{max} LWArel A-weighted at V=0,5*V _{max}	fM [Hz]						
	125	250	500	1K	2K	4K	8K
LWA5 [dB(A)] Ansaugseite / inlet side	-17	-7	-6	-6	-7	-12	-19
LWA8 [dB(A)] Ausblasseite / outlet side	-13	-8	-5	-5	-9	-16	-25

Maße / Dimensions: [mm]



Schaltbild / Wiring diagram:



Betriebsart / Operation mode
a) Steuerbetrieb / open-loop control

Betriebsart / Operation mode
b) Regelbetrieb / closed-loop control

³⁾ Potentiometer (PotKK) ist bei Druckregelung bereits integriert - ein externes Potentiometer kann zusätzlich bestellt werden / ⁴⁾ Verschlussklappe selbsttätig - Verschlussklappe motorbetrieben siehe Seite 160

³⁾ Closed-loop control version potentiometer (PotKK) is already integrated - external potentiometer can be ordered separately / ⁴⁾ Automatic shutter - Motor-driven shutter please see page 160

Zubehör / Accessories:

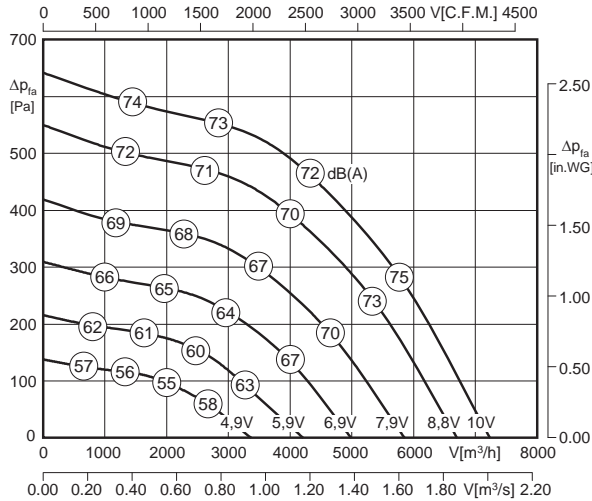


POT 1 ³⁾	POT 2 ³⁾	MTC	KR	SD	AP	SSD	FS	SDS	VS ⁴⁾	ASS	ASF	BG
Art.-Nr. H55-00049	Art.-Nr. H55-00055	Art.-Nr. H55-00073	Art.-Nr. A71-45000	Art.-Nr. A40-45018	Art.-Nr. A40-45030	Art.-Nr. A40-45050	Art.-Nr. A80-45000	Art.-Nr. A80-45050	Art.-Nr. A60-35500	Art.-Nr. I30-35502	Art.-Nr. I00-35501	Art.-Nr. P21-40002



- schallgedämmte Ausführung
 - integrierte Regelung (EC-Controller)
 - stufenlos steuerbar oder regelbar
 - integrierter Motorschutz
 - vormontierter Geräteausschalter
 - rückwärtsgekrümmtes Laufrad aus Kunststoff „REVOLUTION“
 - integrierter Drucksensor mit vormontiertem Potentiometer (in der Ausführung Regelbetrieb)
- sound attenuated version
 - integrated control (EC-Controller)
 - continuously controllable or adjustable
 - integrated motor protection
 - pre-mounted on/off switch
 - backward curved impeller made of plastic „REVOLUTION“
 - integrated pressure sensor with pre-mounted potentiometer (closed-loop control)

Technische Daten / Technical data:



LWA8 ist in der Luftleistungskennlinie dargestellt
LWA8 is displayed in air performance curve

LWA5 = LWA8



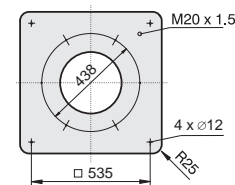
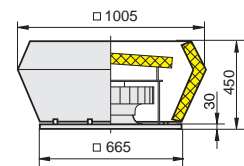
Typ / Type	Artikel-Nr. / Article-No.	U [V]	f [Hz]	P [kW]	I _N [A]	n [min ⁻¹]	t _R [°C]	Geräusch* sound [dB(A)]	Schutzart prot.class	Schaltbild wiring diag.	Gewicht weight [kg]
DVES 500-G.5HF ¹⁾	A05-50041	230	50 / 60	1.06	4.7	1300	45	73 / 73	IP54	01.444 b)	64
DVES 500-G.5HF ²⁾	A05-50043	230	50 / 60	1.06	4.7	1300	45	73 / 73	IP54	01.444 a)	64

1) Regelbetrieb mit Drucksensor PUA10 für Druckregelung inkl. vormontiertem PotKK 2) Steuerbetrieb *) relativer Gesamtsummenpegel: Ansaugseite LWA5 / Ausblasseite LWA8 bei V=0,5 x V_{max}
1) Closed-loop control with pressure sensor PUA10 including pre-mounted PotKK 2) Open-loop control *) relative total sound level: inlet side LWA5 / Outlet side LWA8 at V=0,5 x V_{max}

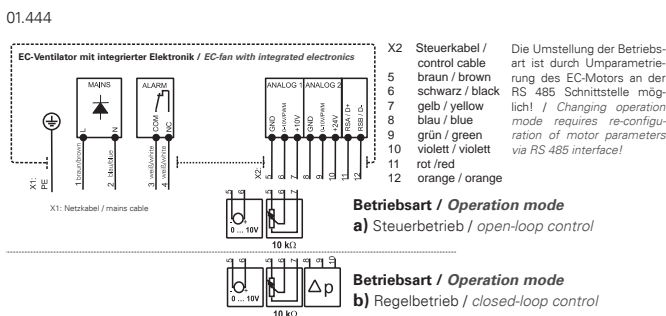
Geräusche / Sound levels:

LWArel A-bewertet bei V=0,5*V _{max} LWArel A-weighted at V=0,5*V _{max}	fM [Hz]						
	125	250	500	1K	2K	4K	8K
LWA5 [dB(A)] Ansaugseite / inlet side	-17	-7	-6	-6	-7	-12	-19
LWA8 [dB(A)] Ausblasseite / outlet side	-8	-7	-6	-6	-9	-19	-23

Maße / Dimensions: [mm]



Schaltbild / Wiring diagram:



³⁾ Potentiometer (PotKK) ist bei Druckregelung bereits integriert - ein externes Potentiometer kann zusätzlich bestellt werden / ⁴⁾ Verschlussklappe selbsttätig - Verschlussklappe motorbetrieben siehe Seite 160

³⁾ Closed-loop control version potentiometer (PotKK) is already integrated - external potentiometer can be ordered separately / ⁴⁾ Automatic shutter - Motor-driven shutter please see page 160

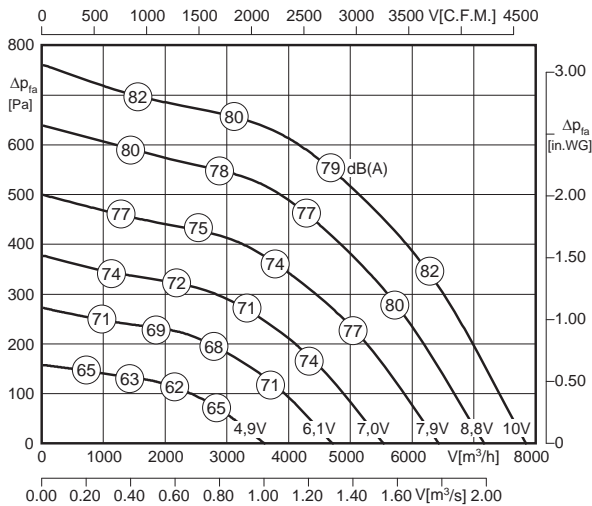
Zubehör / Accessories:

POT 1 ³⁾	POT 2 ³⁾	MTC	KR	SD	AP	SSD	FS	SDS	VS ⁴⁾	ASS	ASF	BG
Art.-Nr. H55-00049	Art.-Nr. H55-00055	Art.-Nr. H55-00073	Art.-Nr. A71-45000	Art.-Nr. A40-45018	Art.-Nr. A40-45030	Art.-Nr. A40-45050	Art.-Nr. A80-45000	Art.-Nr. A80-45050	Art.-Nr. A60-35500	Art.-Nr. I30-35502	Art.-Nr. 100-35501	Art.-Nr. P21-40002



- integrierte Regelung (EC-Controller)
 - stufenlos steuerbar oder regelbar
 - integrierter Motorschutz
 - vormontierter Geräteauschalter
 - rückwärtsgekrümmtes Laufrad aus Kunststoff „REVOLUTION“
 - integrierter Drucksensor mit vormontiertem Potentiometer (in der Ausführung Regelbetrieb)
- *integrated control (EC-Controller)*
 - *continuously controllable or adjustable*
 - *integrated motor protection*
 - *pre-mounted on/off switch*
 - *backward curved impeller made of plastic „REVOLUTION“*
 - *integrated pressure sensor with pre-mounted potentiometer (closed-loop control)*

Technische Daten / Technical data:



LWA₈ ist in der Luftleistungskennlinie dargestellt
LWA₈ is displayed in air performance curve

$$LWA_5 = LWA_8 - 5 \text{ dB}$$



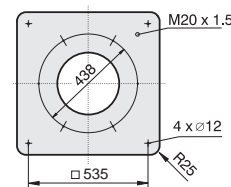
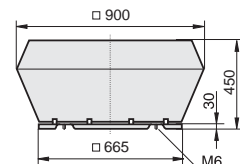
Typ / Type	Artikel-Nr. / Article-No.	U [V]	f [Hz]	P [kW]	I _N [A]	n [min ⁻¹]	t _R [°C]	Geräusch* / sound [dB(A)]	Schutzart / prot.class	Schaltbild / wiring diag.	Gewicht / weight [kg]
DVE 500-G.5HF ¹⁾	A05-50044	400	50 / 60	1.4	2.2	1425	45	75 / 80	IP54	01.390 b)	54
DVE 500-G.5HF ²⁾	A05-50046	400	50 / 60	1.4	2.2	1425	45	75 / 80	IP54	01.390 a)	54

1) Regelbetrieb mit Drucksensor PUA10 für Druckregelung inkl. vormontiertem PotKK 2) Steuerbetrieb *) relativer Gesamtsummenpegel: Ansaugseite LWA₅ / Ausblasseite LWA₈ bei V=0,5 x V_{max}
1) Closed-loop control with pressure sensor PUA10 including pre-mounted PotKK 2) Open-loop control *) relative total sound level: inlet side LWA₅ / Outlet side LWA₈ at V=0,5 x V_{max}

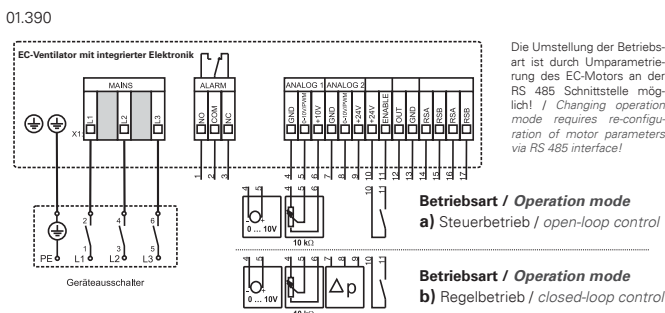
Geräusche / Sound levels:

LWA _{rel} A-bewertet bei V=0,5*V _{max} LWA _{rel} A-weighted at V=0,5*V _{max}	fM [Hz]						
	125	250	500	1K	2K	4K	8K
LWA ₅ [dB(A)] Ansaugseite / inlet side	-17	-7	-6	-6	-7	-12	-19
LWA ₈ [dB(A)] Ausblasseite / outlet side	-13	-8	-5	-5	-9	-16	-25

Maße / Dimensions: [mm]



Schaltbild / Wiring diagram:



³⁾ Potentiometer (PotKK) ist bei Druckregelung bereits integriert - ein externes Potentiometer kann zusätzlich bestellt werden / ⁴⁾ Verschlussklappe selbsttätig - Verschlussklappe motorbetrieben siehe Seite 160

³⁾ Closed-loop control version potentiometer (PotKK) is already integrated - external potentiometer can be ordered separately / ⁴⁾ Automatic shutter - Motor-driven shutter please see page 160

Zubehör / Accessories:



POT 1 ³⁾	POT 2 ³⁾	MTC	KR	SD	AP	SSD	FS	SDS	VS ⁴⁾	ASS	ASF	BG
Art.-Nr. H55-00049	Art.-Nr. H55-00055	Art.-Nr. H55-00073	Art.-Nr. A71-45000	Art.-Nr. A40-45018	Art.-Nr. A40-45030	Art.-Nr. A40-45050	Art.-Nr. A80-45000	Art.-Nr. A80-45050	Art.-Nr. A60-35500	Art.-Nr. I30-35502	Art.-Nr. I00-35501	Art.-Nr. P21-40002

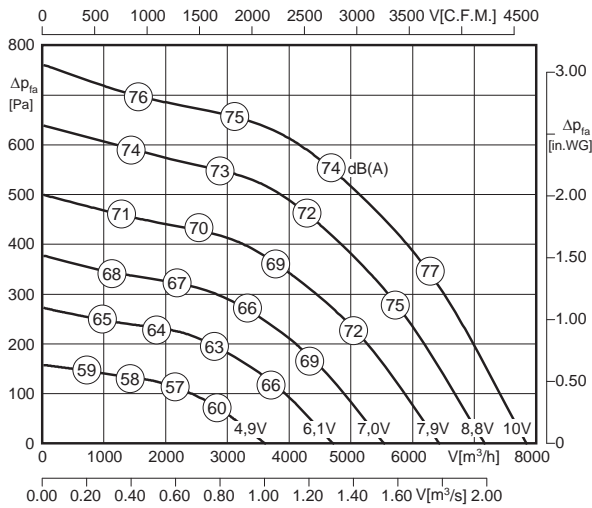
Seite/Page 174 Seite/Page 174 Seite/Page 175 Seite/Page 160 Seite/Page 161 Seite/Page 163 Seite/Page 161 Seite/Page 161 Seite/Page 161 Seite/Page 161 Seite/Page 159 Seite/Page 159 Seite/Page 159 Seite/Page 162



- schallgedämmte Ausführung
- integrierte Regelung (EC-Controller)
- stufenlos steuerbar oder regelbar
- integrierter Motorschutz
- vormontierter Geräteausschalter
- rückwärtsgekrümmtes Laufrad aus Kunststoff „REVOLUTION“
- integrierter Drucksensor mit vormontiertem Potentiometer (in der Ausführung Regelbetrieb)

- sound attenuated version
- integrated control (EC-Controller)
- continuously controllable or adjustable
- integrated motor protection
- pre-mounted on/off switch
- backward curved impeller made of plastic „REVOLUTION“
- integrated pressure sensor with pre-mounted potentiometer (closed-loop control)

Technische Daten / Technical data:



LWA8 ist in der Luftleistungskennlinie dargestellt
LWA8 is displayed in air performance curve

LWA5 = LWA8



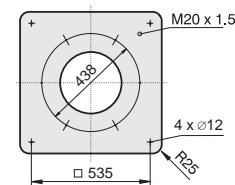
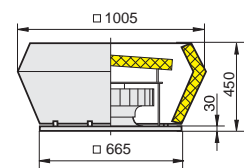
Typ / Type	Artikel-Nr. / Article-No.	U [V]	f [Hz]	P [kW]	I _N [A]	n [min ⁻¹]	t _R [°C]	Geräusch* / sound [dB(A)]	Schutzart / prot.class	Schaltbild / wiring diag.	Gewicht / weight [kg]
DVES 500-G.5HF ¹⁾	A05-50045	400	50 / 60	1.4	2.2	1425	45	75 / 75	IP54	01.390 b)	64
DVES 500-G.5HF ²⁾	A05-50047	400	50 / 60	1.4	2.2	1425	45	75 / 75	IP54	01.390 a)	64

1) Regelbetrieb mit Drucksensor PUA10 für Druckregelung inkl. vormontiertem PotKK 2) Steuerbetrieb *) relativer Gesamtsummenpegel: Ansaugseite LWA5 / Ausblasseite LWA8 bei V=0,5 x V_{max}
1) Closed-loop control with pressure sensor PUA10 including pre-mounted PotKK 2) Open-loop control *) relative total sound level: inlet side LWA5 / Outlet side LWA8 at V=0,5 x V_{max}

Geräusche / Sound levels:

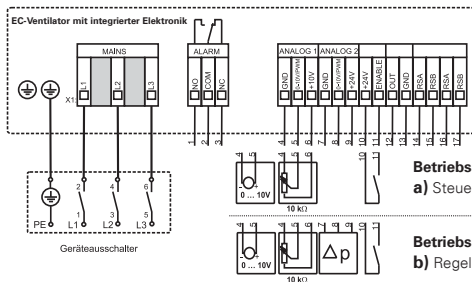
LWArel A-bewertet bei V=0,5*V _{max} LWArel A-weighted at V=0,5*V _{max}	fM [Hz]						
	125	250	500	1K	2K	4K	8K
LWA5 [dB(A)] Ansaugseite / inlet side	-17	-7	-6	-6	-7	-12	-19
LWA8 [dB(A)] Ausblasseite / outlet side	-8	-7	-6	-6	-9	-19	-23

Maße / Dimensions: [mm]



Schaltbild / Wiring diagram:

01.390



Die Umstellung der Betriebsart ist durch Umparametrierung des EC-Motors an der RS 485 Schnittstelle möglich! / Changing operation mode requires re-configuration of motor parameters via RS 485 interface!

Betriebsart / Operation mode
a) Steuerbetrieb / open-loop control

Betriebsart / Operation mode
b) Regelbetrieb / closed-loop control

³⁾ Potentiometer (PotKK) ist bei Druckregelung bereits integriert - ein externes Potentiometer kann zusätzlich bestellt werden / ⁴⁾ Verschlussklappe selbsttätig - Verschlussklappe motorbetrieben siehe Seite 160

³⁾ Closed-loop control version potentiometer (PotKK) is already integrated - external potentiometer can be ordered separately / ⁴⁾ Automatic shutter - Motor-driven shutter please see page 160

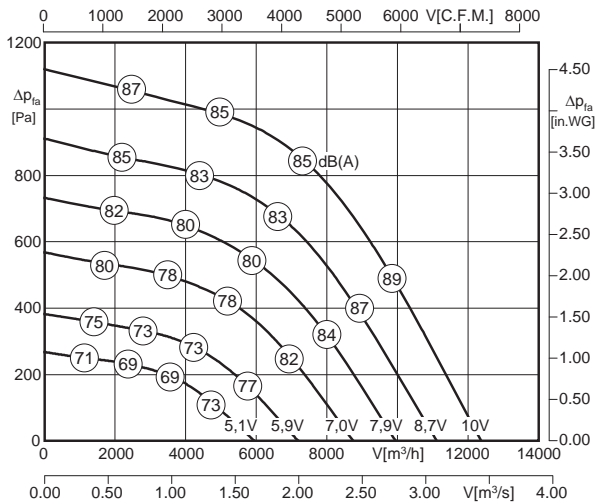
Zubehör / Accessories:

POT 1 ³⁾	POT 2 ³⁾	MTC	KR	SD	AP	SSD	FS	SDS	VS ⁴⁾	ASS	ASF	BG
Art.-Nr. H55-00049	Art.-Nr. H55-00055	Art.-Nr. H55-00073	Art.-Nr. A71-45000	Art.-Nr. A40-45018	Art.-Nr. A40-45030	Art.-Nr. A40-45050	Art.-Nr. A80-45000	Art.-Nr. A80-45050	Art.-Nr. A60-35500	Art.-Nr. I30-35502	Art.-Nr. 100-35501	Art.-Nr. P21-40002
Seite/Page 174	Seite/Page 174	Seite/Page 175	Seite/Page 160	Seite/Page 161	Seite/Page 163	Seite/Page 161	Seite/Page 161	Seite/Page 161	Seite/Page 159	Seite/Page 159	Seite/Page 159	Seite/Page 162



- integrierte Regelung (EC-Controller)
 - stufenlos steuerbar oder regelbar
 - integrierter Motorschutz
 - vormontierter Geräteauschalter
 - rückwärtsgekrümmtes Laufrad aus Kunststoff „REVOLUTION“
 - integrierter Drucksensor mit vormontiertem Potentiometer (in der Ausführung Regelbetrieb)
- *integrated control (EC-Controller)*
 - *continuously controllable or adjustable*
 - *integrated motor protection*
 - *pre-mounted on/off switch*
 - *backward curved impeller made of plastic „REVOLUTION“*
 - *integrated pressure sensor with pre-mounted potentiometer (closed-loop control)*

Technische Daten / Technical data:



LWA8 ist in der Luftleistungskennlinie dargestellt
LWA8 is displayed in air performance curve



$LWA5 = LWA8 - 6 \text{ dB}$

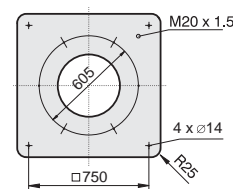
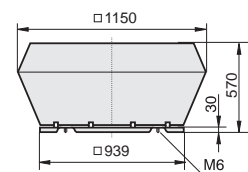
Typ / Type	Artikel-Nr. / Article-No.	U [V]	f [Hz]	P [kW]	I _N [A]	n [min ⁻¹]	t _R [°C]	Geräusch* / sound [dB(A)]	Schutzart / prot.class	Schaltbild / wiring diag.	Gewicht / weight [kg]
DVE 560-G.6IF ¹⁾	A05-56040	400	50 / 60	3.15	4.7	1550	50	79 / 85	IP54	01.390 b)	76
DVE 560-G.6IF ²⁾	A05-56042	400	50 / 60	3.15	4.7	1550	50	79 / 85	IP54	01.390 a)	76

1) Regelbetrieb mit Drucksensor PUA10 für Druckregelung inkl. vormontiertem PotKK 2) Steuerbetrieb *) relativer Gesamtsummenpegel: Ansaugseite LWA5 / Ausblasseite LWA8 bei $V=0,5 \times V_{max}$
1) Closed-loop control with pressure sensor PUA10 including pre-mounted PotKK 2) Open-loop control *) relative total sound level: inlet side LWA5 / Outlet side LWA8 at $V=0,5 \times V_{max}$

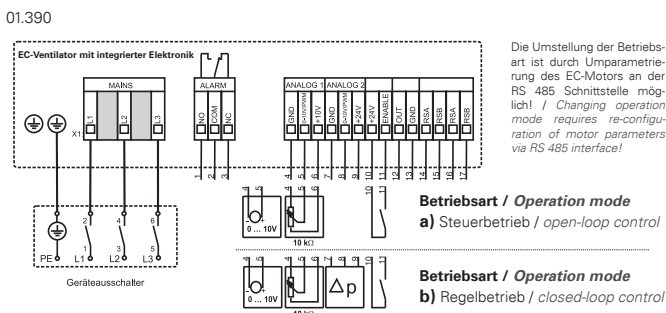
Geräusche / Sound levels:

LWArel A-bewertet bei $V=0,5 \times V_{max}$ LWArel A-weighted at $V=0,5 \times V_{max}$	fM [Hz]						
	125	250	500	1K	2K	4K	8K
LWA5 [dB(A)] Ansaugseite / inlet side	-14	-6	-6	-6	-8	-15	-19
LWA8 [dB(A)] Ausblasseite / outlet side	-13	-8	-5	-5	-9	-17	-23

Maße / Dimensions: [mm]



Schaltbild / Wiring diagram:



³⁾ Potentiometer (PotKK) ist bei Druckregelung bereits integriert - ein externes Potentiometer kann zusätzlich bestellt werden / ⁴⁾ Verschlussklappe selbsttätig - Verschlussklappe motorbetrieben siehe Seite 160

³⁾ Closed-loop control version potentiometer (PotKK) is already integrated - external potentiometer can be ordered separately / ⁴⁾ Automatic shutter - Motor-driven shutter please see page 160

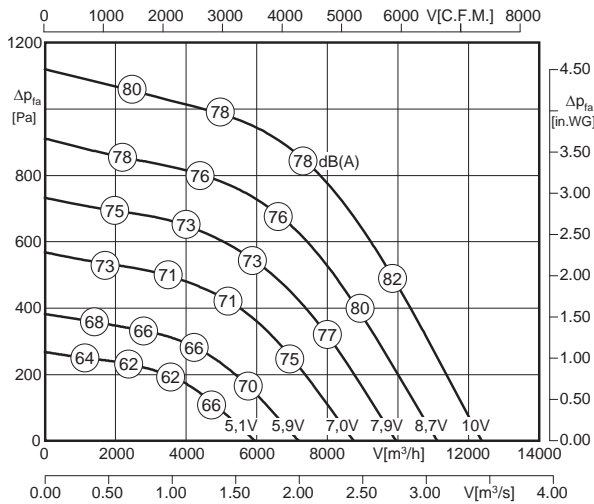
Zubehör / Accessories:

POT 1 ³⁾	POT 2 ³⁾	MTC	KR	SD	AP	SSD	FS	SDS	VS ⁴⁾	ASS	ASF	BG
Art.-Nr. H55-00049	Art.-Nr. H55-00055	Art.-Nr. H55-00073	Art.-Nr. A71-56000	Art.-Nr. A40-56018	Art.-Nr. A40-56030	Art.-Nr. A40-56055	Art.-Nr. A80-56000	Art.-Nr. A80-56050	Art.-Nr. A60-56000	Art.-Nr. I20-56000	Art.-Nr. I10-56000	Art.-Nr. P21-56003



- schallgedämmte Ausführung
- integrierte Regelung (EC-Controller)
- stufenlos steuerbar oder regelbar
- integrierter Motorschutz
- vormontierter Geräteausschalter
- rückwärtsgekrümmtes Laufrad aus Kunststoff „REVOLUTION“
- integrierter Drucksensor mit vormontiertem Potentiometer (in der Ausführung Regelbetrieb)
- *sound attenuated version*
- *integrated control (EC-Controller)*
- *continuously controllable or adjustable*
- *integrated motor protection*
- *pre-mounted on/off switch*
- *backward curved impeller made of plastic „REVOLUTION“*
- *integrated pressure sensor with pre-mounted potentiometer (closed-loop control)*

Technische Daten / Technical data:



LWA8 ist in der Luftleistungskennlinie dargestellt
LWA8 is displayed in air performance curve

LWA5 = LWA8 + 1 dB



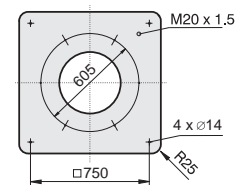
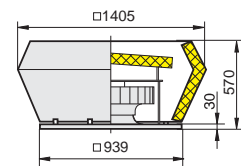
Typ / Type	Artikel-Nr. / Article-No.	U [V]	f [Hz]	P [kW]	I _N [A]	n [min ⁻¹]	t _R [°C]	Geräusch* / sound [dB(A)]	Schutzart / prot.class	Schaltbild / wiring diag.	Gewicht / weight [kg]
DVES 560-G.6IF ¹⁾	A05-56041	400	50 / 60	3.15	4.7	1550	50	79 / 78	IP54	01.390 b)	88
DVES 560-G.6IF ²⁾	A05-56043	400	50 / 60	3.15	4.7	1550	50	79 / 78	IP54	01.390 a)	88

1) Regelbetrieb mit Drucksensor PUA10 für Druckregelung inkl. vormontiertem PotKK 2) Steuerbetrieb *) relativer Gesamtsummenpegel: Ansaugseite LWA5 / Ausblasseite LWA8 bei V=0,5 x V_{max}
1) Closed-loop control with pressure sensor PUA10 including pre-mounted PotKK 2) Open-loop control *) relative total sound level: inlet side LWA5 / Outlet side LWA8 at V=0,5 x V_{max}

Geräusche / Sound levels:

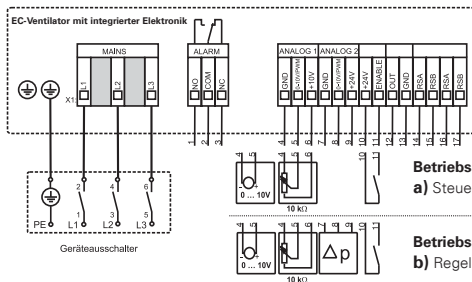
LWArel A-bewertet bei V=0,5*V _{max} LWArel A-weighted at V=0,5*V _{max}	fM [Hz]						
	125	250	500	1K	2K	4K	8K
LWA5 [dB(A)] Ansaugseite / inlet side	-14	-6	-6	-6	-8	-15	-19
LWA8 [dB(A)] Ausblasseite / outlet side	-8	-6	-6	-6	-12	-18	-23

Maße / Dimensions: [mm]



Schaltbild / Wiring diagram:

01.390



Die Umstellung der Betriebsart ist durch Umparametrierung des EC-Motors an der RS 485 Schnittstelle möglich! / Changing operation mode requires re-configuration of motor parameters via RS 485 interface!

Betriebsart / Operation mode
a) Steuerbetrieb / open-loop control

Betriebsart / Operation mode
b) Regelbetrieb / closed-loop control

³⁾ Potentiometer (PotKK) ist bei Druckregelung bereits integriert - ein externes Potentiometer kann zusätzlich bestellt werden / ⁴⁾ Verschlussklappe selbsttätig - Verschlussklappe motorbetrieben siehe Seite 160

³⁾ Closed-loop control version potentiometer (PotKK) is already integrated - external potentiometer can be ordered separately / ⁴⁾ Automatic shutter - Motor-driven shutter please see page 160

Zubehör / Accessories:

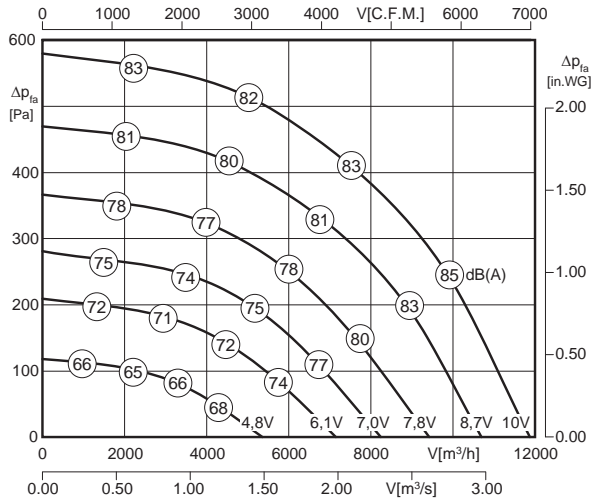


Art.-Nr. H55-00049 Seite/Page 174 | Art.-Nr. H55-00055 Seite/Page 174 | Art.-Nr. H55-00073 Seite/Page 175 | Art.-Nr. A71-56000 Seite/Page 160 | Art.-Nr. A40-56018 Seite/Page 161 | Art.-Nr. A40-56030 Seite/Page 163 | Art.-Nr. A40-56055 Seite/Page 161 | Art.-Nr. A80-56000 Seite/Page 161 | Art.-Nr. A80-56050 Seite/Page 161 | Art.-Nr. A60-56000 Seite/Page 159 | Art.-Nr. I20-56000 Seite/Page 159 | Art.-Nr. I10-56000 Seite/Page 159 | Art.-Nr. P21-56003 Seite/Page 162



- integrierte Regelung (EC-Controller)
- stufenlos steuerbar oder regelbar
- integrierter Motorschutz
- vormontierter Geräteauschalter
- rückwärtsgekrümmtes Laufrad aus Aluminium
- integrierter Drucksensor mit vormontiertem Potentiometer (in der Ausführung Regelbetrieb)
- *integrated control (EC-Controller)*
- *continuously controllable or adjustable*
- *integrated motor protection*
- *pre-mounted on/off switch*
- *backward curved impeller made of aluminium*
- *integrated pressure sensor with pre-mounted potentiometer (closed-loop control)*

Technische Daten / Technical data:



LWA8 ist in der Luftleistungskennlinie dargestellt
 LWA8 is displayed in air performance curve



LWA5 = LWA8 - 3 dB

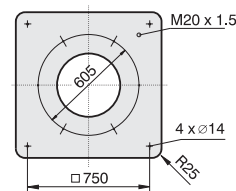
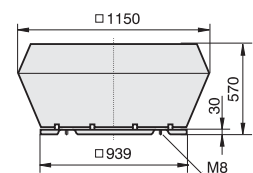
Typ / Type	Artikel-Nr. / Article-No.	U [V]	f [Hz]	P [kW]	I _N [A]	n [min ⁻¹]	t _R [°C]	Geräusch* / sound [dB(A)]	Schutzart / prot.class	Schaltbild / wiring diag.	Gewicht / weight [kg]
DVW 630-G.6IF ¹⁾	A05-63000	400	50 / 60	1.8	2.9	1000	50	80 / 83	IP54	01.390 b)	79
DVW 630-G.6IF ²⁾	A05-63010	400	50 / 60	1.8	2.9	1000	50	80 / 83	IP54	01.390 a)	79

1) Regelbetrieb mit Drucksensor PUA10 für Druckregelung inkl. vormontiertem PotKK 2) Steuerbetrieb *) relativer Gesamtsummenpegel: Ansaugseite LWA5 / Ausblasseite LWA8 bei V=0,5 x Vmax
 1) Closed-loop control with pressure sensor PUA10 including pre-mounted PotKK 2) Open-loop control *) relative total sound level: inlet side LWA5 / Outlet side LWA8 at V=0,5 x Vmax

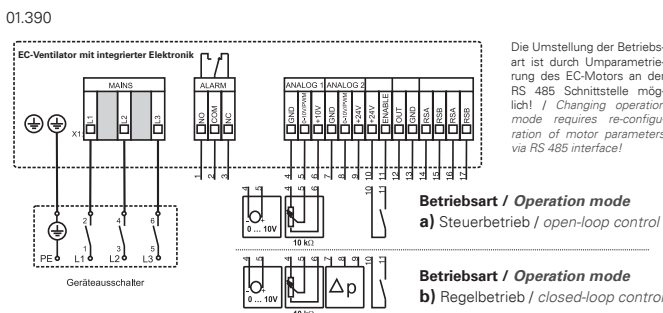
Geräusche / Sound levels:

LWArel A-bewertet bei V=0,5*Vmax LWArel A-weighted at V=0,5*Vmax	fM [Hz]						
	125	250	500	1K	2K	4K	8K
LWA5 [dB(A)] Ansaugseite / inlet side	-10	-5	-3	-13	-17	-21	-28
LWA8 [dB(A)] Ausblasseite / outlet side	-16	-9	-5	-5	-8	-13	-21

Maße / Dimensions: [mm]



Schaltbild / Wiring diagram:



Die Umstellung der Betriebsart ist durch Umparametrierung des EC-Motors an der RS 485 Schnittstelle möglich! / Changing operation mode requires re-configuration of motor parameters via RS 485 interface!

³⁾ Potentiometer (PotKK) ist bei Druckregelung bereits integriert - ein externes Potentiometer kann zusätzlich bestellt werden / ⁴⁾ Verschlussklappe selbsttätig - Verschlussklappe motorbetrieben siehe Seite 160

³⁾ Closed-loop control version potentiometer (PotKK) is already integrated - external potentiometer can be ordered separately / ⁴⁾ Automatic shutter - Motor-driven shutter please see page 160

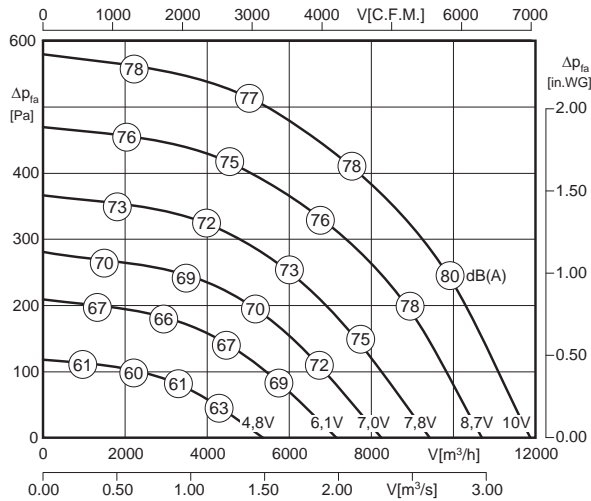
Zubehör / Accessories:





- schallgedämmte Ausführung
- integrierte Regelung (EC-Controller)
- stufenlos steuerbar oder regelbar
- integrierter Motorschutz
- vormontierter Geräteausschalter
- rückwärtsgekrümmtes Laufrad aus Aluminium
- integrierter Drucksensor mit vormontiertem Potentiometer (in der Ausführung Regelbetrieb)
- sound attenuated version
- integrated control (EC-Controller)
- continuously controllable or adjustable
- integrated motor protection
- pre-mounted on/off switch
- backward curved impeller made of aluminium
- integrated pressure sensor with pre-mounted potentiometer (closed-loop control)

Technische Daten / Technical data:



LWA8 ist in der Luftleistungskennlinie dargestellt
LWA8 is displayed in air performance curve

$$LWA5 = LWA8 + 2 \text{ dB}$$



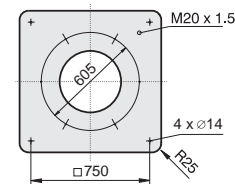
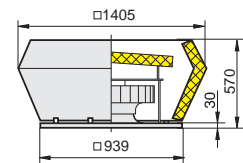
Typ / Type	Artikel-Nr. / Article-No.	U [V]	f [Hz]	P [kW]	I _N [A]	n [min ⁻¹]	t _R [°C]	Geräusch* / sound [dB(A)]	Schutzart / prot.class	Schaltbild / wiring diag.	Gewicht / weight [kg]
DVWS 630-G.6IF ¹⁾	A05-63005	400	50 / 60	1.8	2.9	1000	50	80 / 78	IP54	01.390 b)	91
DVWS 630-G.6IF ²⁾	A05-63015	400	50 / 60	1.8	2.9	1000	50	80 / 78	IP54	01.390 a)	91

1) Regelbetrieb mit Drucksensor PUA10 für Druckregelung inkl. vormontiertem PotKK 2) Steuerbetrieb *) relativer Gesamtsummenpegel: Ansaugseite LWA5 / Ausblasseite LWA8 bei V=0,5 x V_{max}
1) Closed-loop control with pressure sensor PUA10 including pre-mounted PotKK 2) Open-loop control *) relative total sound level: inlet side LWA5 / Outlet side LWA8 at V=0,5 x V_{max}

Geräusche / Sound levels:

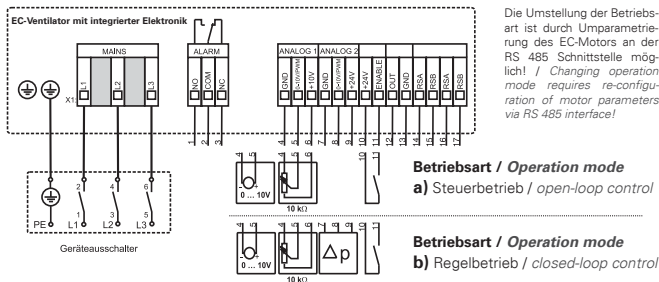
LWArel A-bewertet bei V=0,5*V _{max} LWArel A-weighted at V=0,5*V _{max}	fM [Hz]						
	125	250	500	1K	2K	4K	8K
LWA5 [dB(A)] Ansaugseite / inlet side	-10	-5	-3	-13	-17	-21	-28
LWA8 [dB(A)] Ausblasseite / outlet side	-6	-5	-8	-8	-11	-15	-22

Maße / Dimensions: [mm]



Schaltbild / Wiring diagram:

01.390



³⁾ Potentiometer (PotKK) ist bei Druckregelung bereits integriert - ein externes Potentiometer kann zusätzlich bestellt werden / ⁴⁾ Verschlussklappe selbsttätig - Verschlussklappe motorbetrieben siehe Seite 160

³⁾ Closed-loop control version potentiometer (PotKK) is already integrated - external potentiometer can be ordered separately / ⁴⁾ Automatic shutter - Motor-driven shutter please see page 160

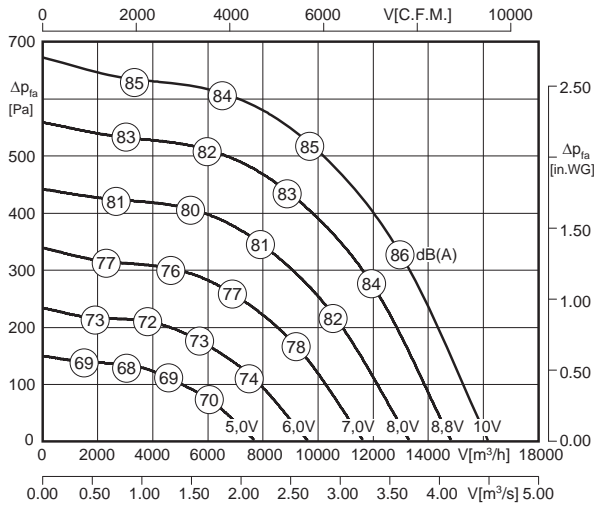
Zubehör / Accessories:

POT 1 ³⁾	POT 2 ³⁾	MTC	KR	SD	AP	SSD	FS	SDS	VS ⁴⁾	ASS	ASF	BG
Art.-Nr. H55-00049	Art.-Nr. H55-00055	Art.-Nr. H55-00073	Art.-Nr. A71-56000	Art.-Nr. A40-56018	Art.-Nr. A40-56030	Art.-Nr. A40-56055	Art.-Nr. A80-56000	Art.-Nr. A80-56050	Art.-Nr. A60-56000	Art.-Nr. I20-56000	Art.-Nr. I10-56000	Art.-Nr. P21-56003
Seite/Page 174	Seite/Page 174	Seite/Page 175	Seite/Page 160	Seite/Page 161	Seite/Page 163	Seite/Page 161	Seite/Page 161	Seite/Page 161	Seite/Page 159	Seite/Page 159	Seite/Page 159	Seite/Page 162



- integrierte Regelung (EC-Controller)
- stufenlos steuerbar oder regelbar
- integrierter Motorschutz
- vormontierter Geräteauschalter
- rückwärtsgekrümmtes Laufrad aus Aluminium
- integrierter Drucksensor mit vormontiertem Potentiometer (in der Ausführung Regelbetrieb)
- *integrated control (EC-Controller)*
- *continuously controllable or adjustable*
- *integrated motor protection*
- *pre-mounted on/off switch*
- *backward curved impeller made of aluminium*
- *integrated pressure sensor with pre-mounted potentiometer (closed-loop control)*

Technische Daten / Technical data:



LWA8 ist in der Luftleistungskennlinie dargestellt
 LWA8 is displayed in air performance curve



LWA5 = LWA8 - 3 dB

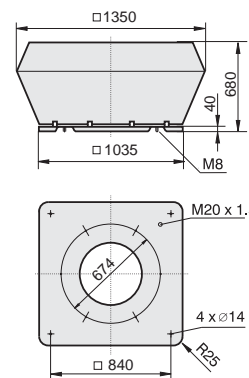
Typ / Type	Artikel-Nr. / Article-No.	U [V]	f [Hz]	P [kW]	I _N [A]	n [min ⁻¹]	t _R [°C]	Geräusch* / sound [dB(A)]	Schutzart / prot.class	Schaltbild / wiring diag.	Gewicht / weight [kg]
DVW 710-G.6NA ¹⁾	A05-71000	400	50 / 60	2.65	4.1	940	50	82 / 85	IP54	01.390 b)	118
DVW 710-G.6NA ²⁾	A05-71010	400	50 / 60	2.65	4.1	940	50	82 / 85	IP54	01.390 a)	118

1) Regelbetrieb mit Drucksensor PUA10 für Druckregelung inkl. vormontiertem PotKK 2) Steuerbetrieb *) relativer Gesamtsummenpegel: Ansaugseite LWA5 / Ausblasseite LWA8 bei V=0,5 x V_{max}
 1) Closed-loop control with pressure sensor PUA10 including pre-mounted PotKK 2) Open-loop control *) relative total sound level: inlet side LWA5 / Outlet side LWA8 at V=0,5 x V_{max}

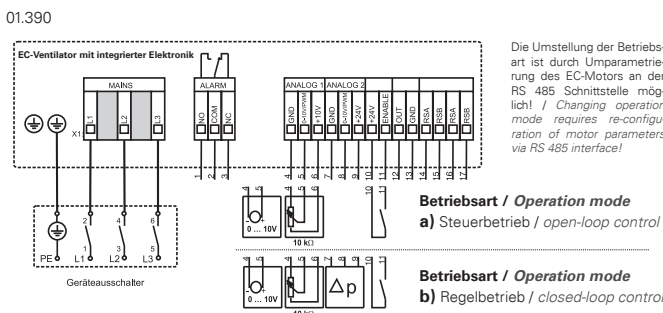
Geräusche / Sound levels:

LWArel A-bewertet bei V=0,5*V _{max} LWArel A-weighted at V=0,5*V _{max}	fM [Hz]						
	125	250	500	1K	2K	4K	8K
LWA5 [dB(A)] Ansaugseite / inlet side	-15	-10	-5	-4	-9	-17	-26
LWA8 [dB(A)] Ausblasseite / outlet side	-16	-9	-5	-5	-8	-13	-21

Maße / Dimensions: [mm]



Schaltbild / Wiring diagram:



³⁾ Potentiometer (PotKK) ist bei Druckregelung bereits integriert - ein externes Potentiometer kann zusätzlich bestellt werden / ⁴⁾ Verschlussklappe selbsttätig - Verschlussklappe motorbetrieben siehe Seite 160

³⁾ Closed-loop control version potentiometer (PotKK) is already integrated - external potentiometer can be ordered separately / ⁴⁾ Automatic shutter - Motor-driven shutter please see page 160

Zubehör / Accessories:

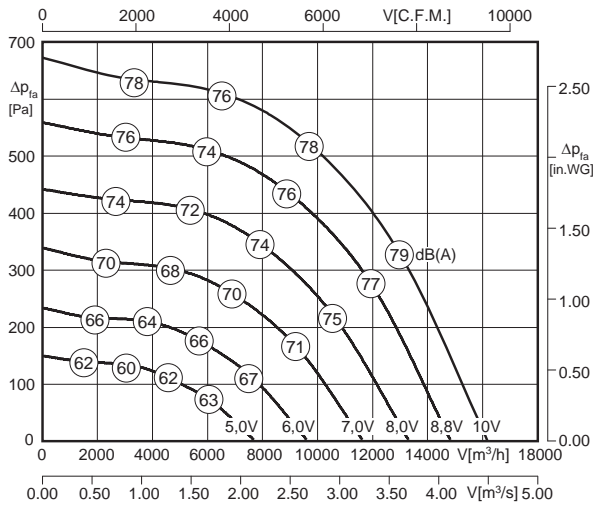


Art.-Nr. H55-00049 Seite/Page 174 | Art.-Nr. H55-00055 Seite/Page 174 | Art.-Nr. H55-00073 Seite/Page 175 | Art.-Nr. A40-71018 Seite/Page 161 | Art.-Nr. A40-71030 Seite/Page 163 | Art.-Nr. A40-71055 Seite/Page 161 | Art.-Nr. A80-71000 Seite/Page 161 | Art.-Nr. A80-71050 Seite/Page 161 | Art.-Nr. A60-71000 Seite/Page 159 | Art.-Nr. 130-71000 Seite/Page 159 | Art.-Nr. 100-71000 Seite/Page 159 | Art.-Nr. P21-63003 Seite/Page 162



- schallgedämmte Ausführung
- integrierte Regelung (EC-Controller)
- stufenlos steuerbar oder regelbar
- integrierter Motorschutz
- vormontierter Geräteauschalter
- rückwärtsgekrümmtes Laufrad aus Aluminium
- integrierter Drucksensor mit vormontiertem Potentiometer (in der Ausführung Regelbetrieb)
- *sound attenuated version*
- *integrated control (EC-Controller)*
- *continuously controllable or adjustable*
- *integrated motor protection*
- *pre-mounted on/off switch*
- *backward curved impeller made of aluminium*
- *integrated pressure sensor with pre-mounted potentiometer (closed-loop control)*

Technische Daten / Technical data:



LWA8 ist in der Luftleistungskennlinie dargestellt
LWA8 is displayed in air performance curve

$LWA5 = LWA8 + 5 \text{ dB}$



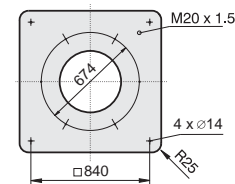
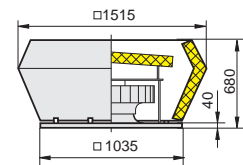
Typ / Type	Artikel-Nr. / Article-No.	U [V]	f [Hz]	P [kW]	I _N [A]	n [min ⁻¹]	t _R [°C]	Geräusch* / sound [dB(A)]	Schutzart / prot.class	Schaltbild / wiring diag.	Gewicht / weight [kg]
DVWS 710-G.6NA ¹⁾	A05-71005	400	50 / 60	2.65	4.1	940	50	82 / 77	IP54	01.390 b)	130
DVWS 710-G.6NA ²⁾	A05-71015	400	50 / 60	2.65	4.1	940	50	82 / 77	IP54	01.390 a)	130

1) Regelbetrieb mit Drucksensor PUA10 für Druckregelung inkl. vormontiertem PotKK 2) Steuerbetrieb *) relativer Gesamtsummenpegel: Ansaugseite LWA5 / Ausblasseite LWA8 bei $V=0,5 \times V_{max}$
1) Closed-loop control with pressure sensor PUA10 including pre-mounted PotKK 2) Open-loop control *) relative total sound level: inlet side LWA5 / Outlet side LWA8 at $V=0,5 \times V_{max}$

Geräusche / Sound levels:

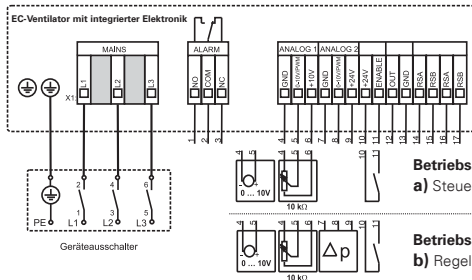
LWArel A-bewertet bei $V=0,5 \times V_{max}$ LWArel A-weighted at $V=0,5 \times V_{max}$	fM [Hz]						
	125	250	500	1K	2K	4K	8K
LWA5 [dB(A)] Ansaugseite / inlet side	-15	-10	-5	-4	-9	-17	-26
LWA8 [dB(A)] Ausblasseite / outlet side	-8	-6	-5	-8	-11	-15	-23

Maße / Dimensions: [mm]



Schaltbild / Wiring diagram:

01.390



- Betriebsart / Operation mode**
- a) Steuerbetrieb / open-loop control
- b) Regelbetrieb / closed-loop control

³⁾ Potentiometer (PotKK) ist bei Druckregelung bereits integriert - ein externes Potentiometer kann zusätzlich bestellt werden / ⁴⁾ Verschlussklappe selbsttätig - Verschlussklappe motorbetrieben siehe Seite 160

³⁾ Closed-loop control version potentiometer (PotKK) is already integrated - external potentiometer can be ordered separately / ⁴⁾ Automatic shutter - Motor-driven shutter please see page 160

Zubehör / Accessories:

POT 1 ³⁾	POT 2 ³⁾	MTC	SD	AP	SSD	FS	SDS	VS ⁴⁾	ASS	ASF	BG
Art.-Nr. H55-00049	Art.-Nr. H55-00055	Art.-Nr. H55-00073	Art.-Nr. A40-71018	Art.-Nr. A40-71030	Art.-Nr. A40-71055	Art.-Nr. A80-71000	Art.-Nr. A80-71050	Art.-Nr. A60-71000	Art.-Nr. I30-71000	Art.-Nr. I00-71000	Art.-Nr. P21-63003

EC-Unobox Abluftboxen / EC Unobox Exhaust Units

mit rückwärtsgekrümmten Radiallaufrädern /
with backward curved centrifugal wheels



Typenschlüssel Type Code

UNO 80 -560 -G .6 IF

Unobox / Unobox

**Baugröße des Gehäuses /
Size of Housing**

50 = 500 mm ; 67 = 670 mm
80 = 800 mm ; 102 = 1020 mm

Laufraddurchmesser / Impeller Diameter

560 = 560 mm

Motortyp / Motor Type

G = EC-Motor / EC Motor

Motorbaugröße / Motor Size

4 = GD84 ; 5 = GD112 ;
6 = GD150

Paketlänge / Stack Length

Eigenschaften und Ausführungen

Die flexiblen und kompakten EC-Unoboxen sind zur Förderung kleiner bis mittlerer Volumenströme konzipiert. Das Gehäuse besteht aus einem Gehäuserahmen aus Zweikammer Aluminiumprofilen und Kunststoffecken, sowie aus doppelschaligen, 20 mm starken Paneelen aus verzinktem Stahlblech mit Isolierung aus nicht brennbaren, schall- und wärmedämmenden Glaswollmatten. Standardmäßig ist die Gehäusewand gegenüber dem Laufrad offen (gerade Durchströmung). Am Montageort ist eine Änderung der Luftichtung durch umsetzen der Paneele jederzeit möglich. Diese Flexibilität sorgt für höchste Anpassungsmöglichkeiten an die baulichen Gegebenheiten. Die Aufstellung im Freien ist mit Zubehör wie Regendach, Ausblashaube, usw. möglich. Alle Kunststoffteile und Kabel sind UV beständig. Es kommen rückwärtsgekrümmte Hochleistungslaufräder aus Aluminium zum Einsatz. Angetrieben werden die Laufräder über einen im Laufrad eingebauten energiesparenden EC-Außenläufermotor. Der integrierte Motorschutz wird über ein Alarmrelais signalisiert. Der elektrische Anschluss erfolgt bei der Baugröße 50 am herausgeführten Klemmkasten, ab Baugröße 67 direkt am Motorklemmraum (Kabelführung vorgesehen). In der Ausführung „Steuerbetrieb“ (Standard) wird die Drehzahl über ein 0-10V Signal oder ein Potentiometer (Zubehör) stufenlos vorgegeben.

Anwendungsbereiche

Rosenberg EC-Unoboxen finden ihre typischen Einsatzgebiete in der Be- und Entlüftung von Wohnungen, Supermärkten, Toiletten, Bädern, Umkleidekabinen und vielem mehr.

Luftleistungskennlinien

Die Kennlinien für diese Typenreihen wurden nach DIN EN ISO 5801 in Einbauart A (frei saugend und druckseitig angeschlossen) aufgenommen und zeigen die saugseitig zur Verfügung stehende Druckerhöhung Δp_{fa} als Funktion des Volumenstromes.

Geräusche

In den Luftleistungskennlinien ist der A-bewertete Freiausblas-Schalleistungspegel L_{WA6} angegeben (umrandete Zahlen). Der A-bewertete Freiansaug-Schalleistungspegel L_{WA5} und der Gehäuseabstrahl-Schalleistungspegel L_{WA2} (Schallmessung nach DIN EN ISO 3745 und ISO 13347-3 im Hüllflächenverfahren durchgeführt) wird nach der jeweils rechts neben der Luftleistungskennlinie stehenden Formel berechnet. Den A-bewerteten Schalldruckpegel L_{pA} in 1m Abstand erhält man annähernd, in dem man vom A-Schalleistungspegel 7 dB(A) abzieht. Zu beachten ist, dass Reflexionen und Raumcharakteristik, sowie Eigenfrequenzen die Größe des Schalldruckpegels unterschiedlich beeinflussen. Die relativen Oktav-Schalleistungspegel L_{WArel} bei den Oktav-Mittelfrequenzen sind aus den direkt zugeordneten Tabellen der jeweiligen Ventilatorentypen zu entnehmen.

Features and Construction

The flexible and compact EC Unoboxes are designed to handle small to medium air volumes. The housing supporting frames are double chamber aluminum profiles with corners made of plastic and 20 mm double skinned galvanized steel panels insulated with non-inflammable, noise and temperature insulating fiberglass mats. As standard the housing is open opposite the wheel (straight air flow). Changing the airflow direction on site is possible any time by changing the position of one panel. This flexibility ensures the highest adjustment possibilities to the structural conditions. Outdoor installation is possible with additional accessories like rain protection roof, outlet cover etc. possible. All plastic components and cables are UV-resistant. Backward curved high performance impellers of aluminum are used. The impellers are driven by an energy saving EC external rotor motor installed in the impeller. The integrated motor protection is signaled via alarm relay. The electrical connection for the size 50 is on the external terminal box and from size 67 directly on the terminal compartment (cable routing provided). In the version „open-loop control“ the speed is adjusted via 0-10V Signal or a potentiometer (accessory).

Applications

Typical Rosenberg EC Unoboxes fields of application are for the ventilation of apartments, stores, supermarkets, toilets, baths, changing rooms and much more.

Air performance curves

The performance curves for these fan types were incorporated according to DIN EN ISO 5801 in mounting position A (free inlet ; connected outlet) and indicate the pressure increase Δp_{fa} as a function of the air flow.

Sound Level

The bordered values printed in the performance curve diagrams show the „A“ weighted L_{WA6} outlet sound power level. The „A“ weighted suction sound power level L_{WA5} and the housing radiation sound power level L_{WA2} (Sound measurement according to DIN EN ISO 3745 and ISO 13347-3 in the enveloping surface performed) are calculated according to the formula to the right next to the air performance curve. The „A“ weighted sound pressure level L_{pA} at a distance of 1 metre is calculated approximately by deducting 7 dB(A) from the „A“ weighted sound power level. It is important to note that the reflection and room characteristic as well as natural frequencies influence the sound pressure levels a different way. The relative octave sound power level L_{WArel} at octave medium frequency you can find on the table on each fan type page.

Montage- und Anwendungsbeispiel *Assembly and Application Example*



(1)
JKL - Jalousieklappe / JKL - Air Damper

Das Gehäuse besteht aus verzinktem Stahlblech, die Lamellen aus Aluminium. Außenliegender Stellhebel für Stellmechanismus der Lamellen. / *Housing made of galvanized sheet steel, aluminium blades. External levers for setting the blades.*

(2)
EC-Unobox UNO.. G / EC Unobox UNO.. G

Das Gehäuse besteht aus einem Gehäuserahmen aus Zweikammer Aluminiumprofilen und Kunststoffecken, sowie aus doppelschaligen, 20 mm starken Paneelen aus verzinktem Stahlblech mit Isolierung aus nicht brennbaren, schall- und wärmedämmenden Glaswollmatten. / *The housing supporting frames are double chamber aluminum profiles with corners made of plastic and double skinned (20 mm) galvanized sheet steel panels insulated with non-inflammable, noise and temperature insulating fibreglass mats.*

(3)
FUS - Fußschiene / FUS - Base Track

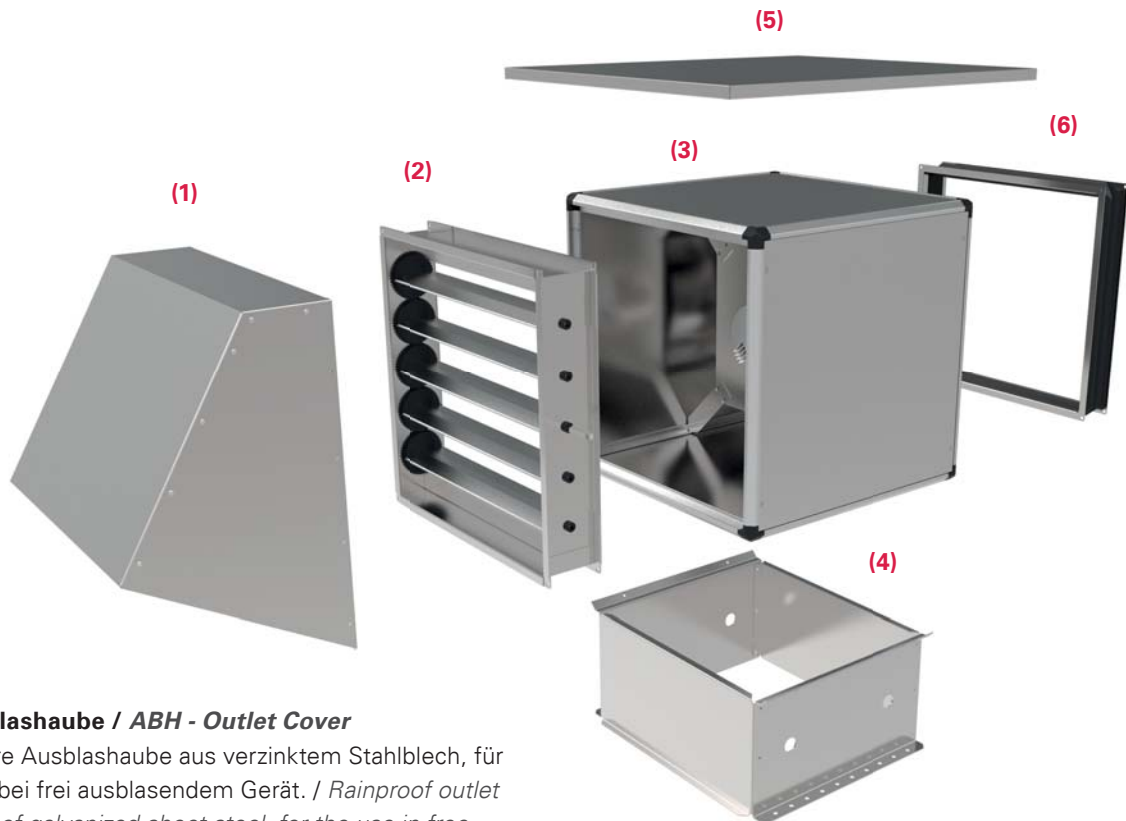
Montageschiene inklusive Gummischwingungsdämpfer für eine schnelle und einfache Aufstellung (2 Stück). / *Assembly track including rubber vibration damper for quick and easy installation. The delivery set contains 2 pieces.*

(4)
BG - Berührungsgitter / BG - Protection Guard

Berührungsgitter zur saugseitigen Abdeckung aus Stahl. / *Protection guard for suction side cover made of steel.*

(5)
ELS - Elastischer Stutzen / ELS - Flexible Connection

Stutzen mit Rahmen aus verzinktem Stahlblech. Elastisches Mittelteil aus PVC-Gewebetuch, temperaturbeständig bis +70°C. / *Connection with frame made of galvanized sheet steel. Flexible middle section made of PVC fabric with a temperature range up to +70°C.*



(1)

ABH - Ausblashaube / ABH - Outlet Cover

Regensichere Ausblashaube aus verzinktem Stahlblech, für den Einsatz bei frei ausblasendem Gerät. / Rainproof outlet cover made of galvanized sheet steel, for the use in free outlet units.

(2)

JKL - Jalousieklappe / JKL - Air Damper

Das Gehäuse besteht aus verzinktem Stahlblech, die Lamellen aus Aluminium. Außenliegender Stellhebel für Stellmechanismus der Lamellen. / Housing made of galvanized sheet steel, aluminium blades. External levers for setting the blades.

(3)

EC-Unobox UNO.. G / EC Unobox UNO.. G

Das Gehäuse besteht aus einem Gehäuserahmen aus Zweikammer Aluminiumprofilen und Kunststoffecken, sowie aus doppelschaligen, 20mm starken Paneelen aus verzinktem Stahlblech mit Isolierung aus nicht brennbaren, schall- und wärmedämmenden Glaswollmatten. / The housing supporting frames are double chamber aluminum profiles with corners made of plastic and double skinned (20 mm) galvanized sheet steel panels insulated with non-inflammable, noise and temperature insulating fibreglass mats.

(4)

GR - Grundrahmen / GR - Base Frame

Aus verzinktem Stahlblech gefertigt mit beidseitigen Öffnungen für den Kondensatablauf. / Made of galvanized sheet steel with dual-sided openings for condensation drain.

(5)

WSD - Wetterschutzdach / WSD - Weather Protection Roof

Notwendiger Schutz bei Außenaufstellung aus korrosionsbeständigem Aluminium. / Necessary protection for outdoor installation made of corrosion-resistant aluminium.

(6)

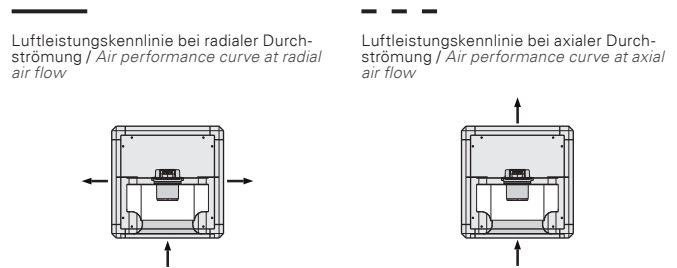
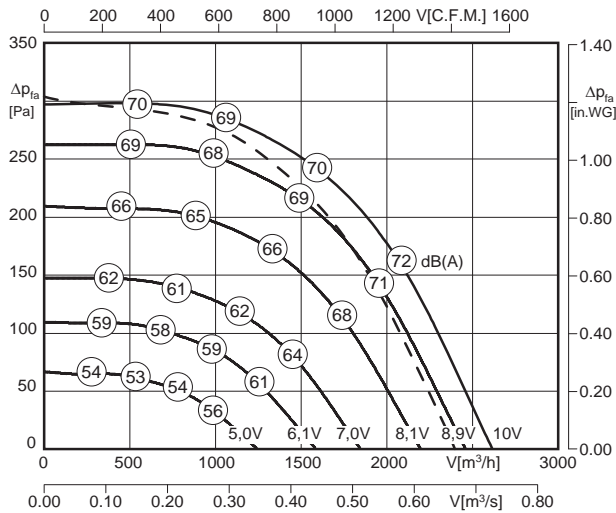
ELS - Elastischer Stutzen / ELS - Flexible Connection

Stutzen mit Rahmen aus verzinktem Stahlblech. Elastisches Mittelteil aus PVC-Gewebe Tuch. / Connection with frame made of galvanized sheet steel. Flexible middle section made of PVC fabric.



- integrierte Regelung (EC-Controller)
 - stufenlos steuerbar oder regelbar
 - rückwärtsgekrümmtes Laufrad
 - Gehäuserahmen aus Zweikammer Aluminiumprofilen
 - Ausblas in allen Richtungen möglich
 - sehr geräuscharm
- integrated control (EC-Controller)
 - continuously controllable or adjustable
 - backward curved impeller
 - casing double chamber aluminium profile
 - outlet possible in all directions
 - very low noise

Technische Daten / Technical data:



Düsenbeiwert / Calibration factor: $k_{10} = 96$

LWA6 ist in der Luftleistungskennlinie dargestellt
is displayed in air performance curve

LWA6 (axiale Durchströmung / axial air flow) = LWA6 - 3 dB

LWA2 = LWA6 - 16 dB

LWA5 = LWA6 - 5 dB



Typ / Type	Artikel-Nr. Article-No.	U [V]	f [Hz]	P [kW]	I _N [A]	n [min ⁻¹]	t _R [°C]	Geräusch* sound [dB(A)]	Schutzart prot.class	Schaltbild wiring diag.	Gewicht weight [kg]
UNO 50-315-G.4EA	F15-31502	230	50 / 60	0.2	1.3	1500	55	54 / 65 / 70	IP54	01.434 a)	31

*) relativer Gesamtsummenpegel: Gehäuse LWA2 / Ansaugseite LWA5 / Ausblasseite LWA6 bei $V=0,5 \times V_{max}$
relative total sound level: Casing LWA2 / Inlet side LWA5 / Outlet side LWA6 at $V=0,5 \times V_{max}$

Geräusche / Sound levels:

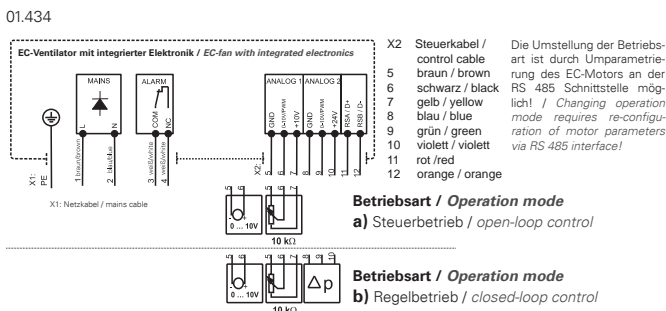
Bei radialer Durchströmung / at radial air flow:

LWArel A-bewertet bei $V=0,5 \times V_{max}$ LWArel A-weighted at $V=0,5 \times V_{max}$		f [Hz]						
		125	250	500	1K	2K	4K	8K
LWA2 [dB(A)]	Gehäuse / casing	-15	-8	-6	-6	-7	-10	-21
LWA5 [dB(A)]	Ansaugseite / inlet side	-21	-8	-7	-6	-6	-9	-20
LWA6 [dB(A)]	Ausblasseite / outlet side	-21	-12	-7	-5	-5	-11	-19

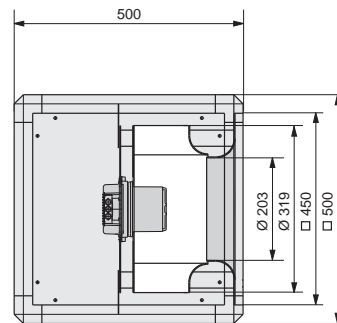
Bei axialer Durchströmung / at axial air flow:

LWArel A-bewertet bei $V=0,5 \times V_{max}$ LWArel A-weighted at $V=0,5 \times V_{max}$		f [Hz]						
		125	250	500	1K	2K	4K	8K
LWA2 [dB(A)]	Gehäuse / casing	-15	-8	-6	-6	-7	-10	-21
LWA5 [dB(A)]	Ansaugseite / inlet side	-21	-8	-7	-6	-6	-9	-20
LWA6 [dB(A)]	Ausblasseite / outlet side	-17	-15	-8	-4	-5	-12	-21

Schaltbild / Wiring diagram:



Maße / Dimensions: [mm]



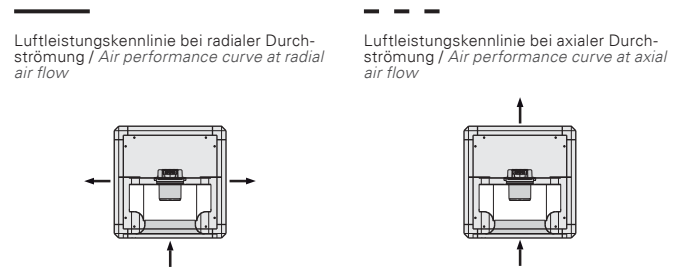
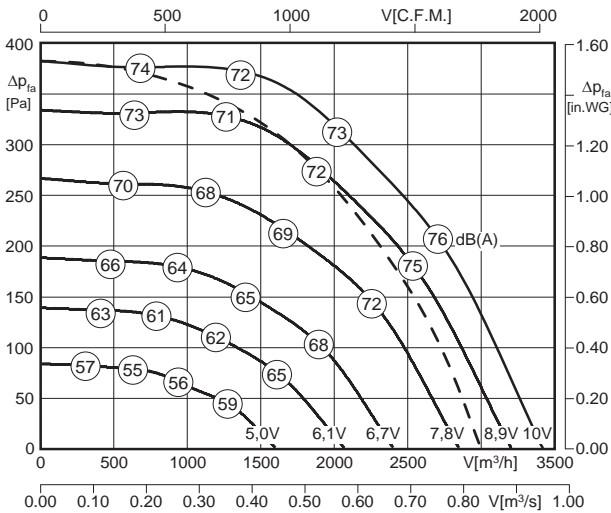
Zubehör / Accessories:





- integrierte Regelung (EC-Controller)
 - stufenlos steuerbar oder regelbar
 - rückwärtsgekrümmtes Laufrad
 - Gehäuserahmen aus Zweikammer Aluminiumprofilen
 - Ausblas in allen Richtungen möglich
 - sehr geräuscharm
- *integrated control (EC-Controller)*
 - *continuously controllable or adjustable*
 - *backward curved impeller*
 - *casing double chamber aluminium profile*
 - *outlet possible in all directions*
 - *very low noise*

Technische Daten / Technical data:



Düsenbeiwert / Calibration factor: $k_{10} = 120$

LWA6 ist in der Luftleistungskennlinie dargestellt
is displayed in air performance curve

$LWA6$ (axiale Durchströmung / axial air flow) = $LWA6 - 2$ dB

$LWA2 = LWA6 - 23$ dB

$LWA5 = LWA6 - 3$ dB



Typ / Type	Artikel-Nr. / Article-No.	U [V]	f [Hz]	P [kW]	I_N [A]	n [min ⁻¹]	t_R [°C]	Geräusch* / sound [dB(A)]	Schutzart / prot.class	Schaltbild / wiring diag.	Gewicht / weight [kg]
UNO 50-355-G.4FF	F15-35502	230	50 / 60	0.35	2.1	1500	50	50 / 70 / 73	IP54	01.434 a)	33

*) relativer Gesamtsummenpegel: Gehäuse LWA2 / Ansaugseite LWA5 / Ausblasseite LWA6 bei $V=0,5 \times V_{max}$
relative total sound level: Casing LWA2 / Inlet side LWA5 / Outlet side LWA6 at $V=0,5 \times V_{max}$

Geräusche / Sound levels:

Bei radialer Durchströmung / at radial air flow:

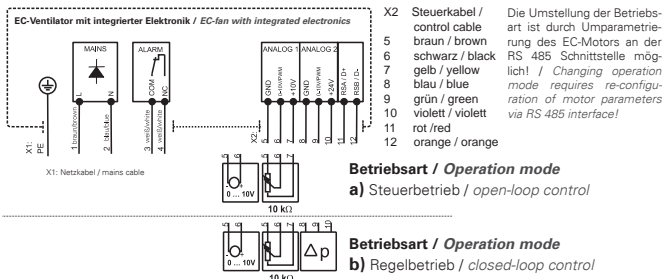
LWArel A-bewertet bei $V=0,5 \times V_{max}$ LWArel A-weighted at $V=0,5 \times V_{max}$		fM [Hz]						
		125	250	500	1K	2K	4K	8K
LWA2 [dB(A)]	Gehäuse / casing	-5	-6	-11	-8	-9	-12	-21
LWA5 [dB(A)]	Ansaugseite / inlet side	-20	-6	-4	-7	-10	-14	-21
LWA6 [dB(A)]	Ausblasseite / outlet side	-22	-8	-4	-6	-8	-16	-21

Bei axialer Durchströmung / at axial air flow:

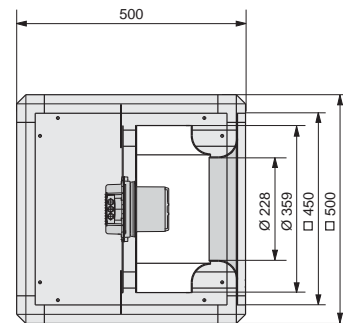
LWArel A-bewertet bei $V=0,5 \times V_{max}$ LWArel A-weighted at $V=0,5 \times V_{max}$		fM [Hz]						
		125	250	500	1K	2K	4K	8K
LWA2 [dB(A)]	Gehäuse / casing	-5	-6	-11	-8	-9	-12	-21
LWA5 [dB(A)]	Ansaugseite / inlet side	-20	-6	-4	-7	-10	-14	-21
LWA6 [dB(A)]	Ausblasseite / outlet side	-14	-10	-6	-5	-6	-14	-22

Schaltbild / Wiring diagram:

01.434



Maße / Dimensions: [mm]



Zubehör / Accessories:

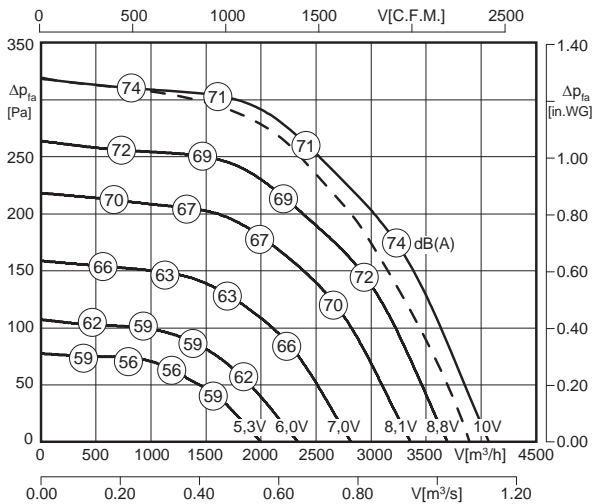


Seite/Page 174 Seite/Page 174 Seite/Page 175 Seite/Page 177 Seite/Page 167 Seite/Page 164 Seite/Page 164 Seite/Page 165 Seite/Page 166 Seite/Page 166 Seite/Page 167 Seite/Page 165



- integrierte Regelung (EC-Controller)
 - stufenlos steuerbar oder regelbar
 - rückwärtsgekrümmtes Laufrad
 - Gehäuserahmen aus Zweikammer Aluminiumprofilen
 - Ausblas in allen Richtungen möglich
 - sehr geräuscharm
- *integrated control (EC-Controller)*
 - *continuously controllable or adjustable*
 - *backward curved impeller*
 - *casing double chamber aluminium profile*
 - *outlet possible in all directions*
 - *very low noise*

Technische Daten / Technical data:



Luftleistungskennlinie bei radialer Durchströmung / Air performance curve at radial air flow

Luftleistungskennlinie bei axialer Durchströmung / Air performance curve at axial air flow



Düsenbeiwert / Calibration factor: $k_{10} = 136$

LWA6 ist in der Luftleistungskennlinie dargestellt
is displayed in air performance curve

LWA6 (axiale Durchströmung / axial air flow) = LWA6 - 2 dB

LWA2 = LWA6 - 18 dB

LWA5 = LWA6 - 3 dB



Typ / Type	Artikel-Nr. / Article-No.	U [V]	f [Hz]	P [kW]	I _N [A]	n [min ⁻¹]	t _R [°C]	Geräusch* / sound [dB(A)]	Schutzart / prot.class	Schaltbild / wiring diag.	Gewicht / weight [kg]
UNO 67-400-G.4FF	F15-40006	230	50 / 60	0.35	2.0	1200	50	53 / 68 / 71	IP54	01.434 a)	43

*) relativer Gesamtsummenpegel: Gehäuse LWA2 / Ansaugseite LWA5 / Ausblasseite LWA6 bei $V=0,5 \times V_{max}$
relative total sound level: Casing LWA2 / Inlet side LWA5 / Outlet side LWA6 at $V=0,5 \times V_{max}$

Geräusche / Sound levels:

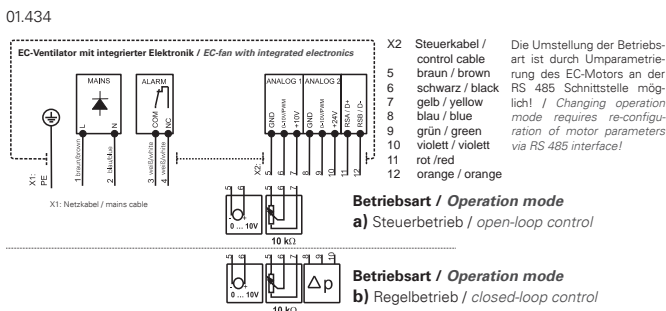
Bei radialer Durchströmung / at radial air flow:

LWArel A-bewertet bei $V=0,5 \times V_{max}$ LWArel A-weighted at $V=0,5 \times V_{max}$		f [Hz]						
		125	250	500	1K	2K	4K	8K
LWA2 [dB(A)]	Gehäuse / casing	-11	-3	-8	-9	-11	-14	-18
LWA5 [dB(A)]	Ansaugseite / inlet side	-19	-8	-7	-6	-5	-13	-19
LWA6 [dB(A)]	Ausblasseite / outlet side	-20	-9	-6	-5	-6	-14	-21

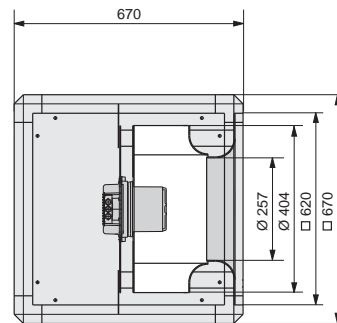
Bei axialer Durchströmung / at axial air flow:

LWArel A-bewertet bei $V=0,5 \times V_{max}$ LWArel A-weighted at $V=0,5 \times V_{max}$		f [Hz]						
		125	250	500	1K	2K	4K	8K
LWA2 [dB(A)]	Gehäuse / casing	-11	-3	-8	-9	-11	-14	-18
LWA5 [dB(A)]	Ansaugseite / inlet side	-19	-8	-7	-6	-5	-13	-19
LWA6 [dB(A)]	Ausblasseite / outlet side	-17	-14	-6	-4	-6	-15	-23

Schaltbild / Wiring diagram:



Maße / Dimensions: [mm]



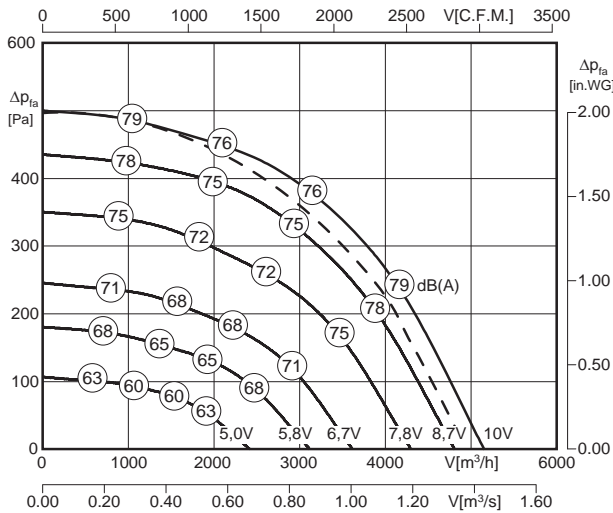
Zubehör / Accessories:





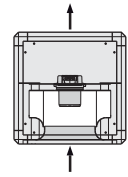
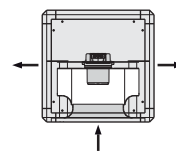
- integrierte Regelung (EC-Controller)
 - stufenlos steuerbar oder regelbar
 - rückwärtsgekrümmtes Laufrad
 - Gehäuserahmen aus Zweikammer Aluminiumprofilen
 - Ausblas in allen Richtungen möglich
 - sehr geräuscharm
- *integrated control (EC-Controller)*
 - *continuously controllable or adjustable*
 - *backward curved impeller*
 - *casing double chamber aluminium profile*
 - *outlet possible in all directions*
 - *very low noise*

Technische Daten / Technical data:



Luftleistungskennlinie bei radialer Durchströmung / Air performance curve at radial air flow

Luftleistungskennlinie bei axialer Durchströmung / Air performance curve at axial air flow



Düsenbeiwert / Calibration factor : $k_{10} = 138$

LWA6 ist in der Luftleistungskennlinie dargestellt
is displayed in air performance curve

LWA6 (axiale Durchströmung / axial air flow) = LWA6 - 2 dB

LWA2 = LWA6 - 18 dB

LWA5 = LWA6 - 3 dB



Typ / Type	Artikel-Nr. / Article-No.	U [V]	f [Hz]	P [kW]	I _N [A]	n [min ⁻¹]	t _R [°C]	Geräusch* / sound [dB(A)]	Schutzart / prot.class	Schaltbild / wiring diag.	Gewicht / weight [kg]
UNO 67-400-G.5FA	F15-40004	230	50 / 60	0.62	2.78	1500	50	58 / 73 / 76	IP54	01.444 a)	46

*) relativer Gesamtsummenpegel: Gehäuse LWA2 / Ansaugseite LWA5 / Ausblasseite LWA6 bei $V=0,5 \times V_{max}$
relative total sound level: Casing LWA2 / Inlet side LWA5 / Outlet side LWA6 at $V=0,5 \times V_{max}$

Geräusche / Sound levels:

Bei radialer Durchströmung / at radial air flow:

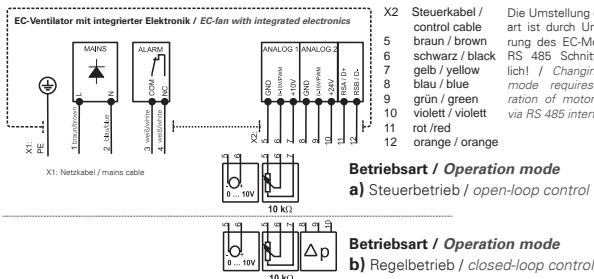
LWArel A-bewertet bei $V=0,5 \times V_{max}$ LWArel A-weighted at $V=0,5 \times V_{max}$		fM [Hz]						
		125	250	500	1K	2K	4K	8K
LWA2 [dB(A)]	Gehäuse / casing	-11	-3	-8	-9	-11	-14	-18
LWA5 [dB(A)]	Ansaugseite / inlet side	-19	-8	-7	-6	-5	-13	-19
LWA6 [dB(A)]	Ausblasseite / outlet side	-20	-9	-6	-5	-6	-14	-21

Bei axialer Durchströmung / at axial air flow:

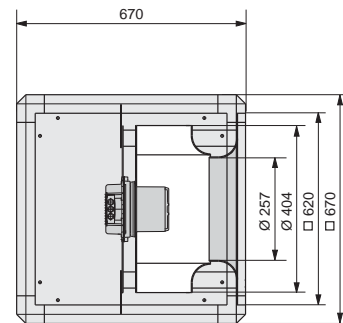
LWArel A-bewertet bei $V=0,5 \times V_{max}$ LWArel A-weighted at $V=0,5 \times V_{max}$		fM [Hz]						
		125	250	500	1K	2K	4K	8K
LWA2 [dB(A)]	Gehäuse / casing	-11	-3	-8	-9	-11	-14	-18
LWA5 [dB(A)]	Ansaugseite / inlet side	-19	-8	-7	-6	-5	-13	-19
LWA6 [dB(A)]	Ausblasseite / outlet side	-17	-14	-6	-4	-6	-15	-23

Schaltbild / Wiring diagram:

01.444



Maße / Dimensions: [mm]



Zubehör / Accessories:



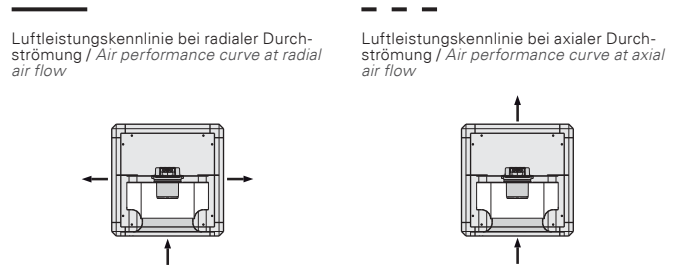
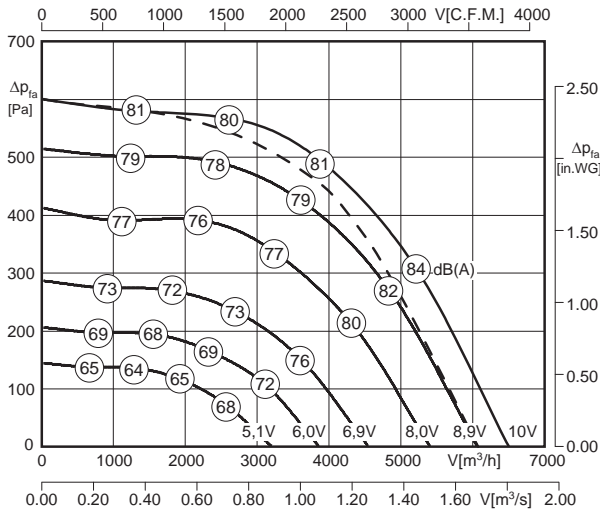
POT 1	POT 2	MTC	GS 1	FUS	GR	ELS	JKL	WSD	ABH	BG	BT
Art.-Nr. H55-00049	Art.-Nr. H55-00055	Art.-Nr. H55-00073	Art.-Nr. H80-00230	Art.-Nr. I41-67050	Art.-Nr. GRU670-3670N	Art.-Nr. I30-67081	Art.-Nr. JKL671-0003N	Art.-Nr. F09-40053	Art.-Nr. HAB671-0001N	Art.-Nr. P25-31522	Art.-Nr. TÜR671-0601V

Seite/Page 174 Seite/Page 174 Seite/Page 175 Seite/Page 177 Seite/Page 167 Seite/Page 164 Seite/Page 164 Seite/Page 165 Seite/Page 166 Seite/Page 166 Seite/Page 167 Seite/Page 165



- integrierte Regelung (EC-Controller)
 - stufenlos steuerbar oder regelbar
 - rückwärtsgekrümmtes Laufrad
 - Gehäuserahmen aus Zweikammer Aluminiumprofilen
 - Ausblas in allen Richtungen möglich
 - sehr geräuscharm
- *integrated control (EC-Controller)*
 - *continuously controllable or adjustable*
 - *backward curved impeller*
 - *casing double chamber aluminium profile*
 - *outlet possible in all directions*
 - *very low noise*

Technische Daten / Technical data:



Düsenbeiwert / Calibration factor: $k_{10} = 188$

LWA6 ist in der Luftleistungskennlinie dargestellt
is displayed in air performance curve

LWA6 (axiale Durchströmung / axial air flow) = LWA6 - 3 dB

LWA2 = LWA6 - 21 dB

LWA5 = LWA6 - 6 dB



Typ / Type	Artikel-Nr. / Article-No.	U [V]	f [Hz]	P [kW]	I _N [A]	n [min ⁻¹]	t _R [°C]	Geräusch* / sound [dB(A)]	Schutzart / prot.class	Schaltbild / wiring diag.	Gewicht / weight [kg]
UNO 67-450-G.5FA	F15-45004	230	50 / 60	1.0	4.48	1450	50	60 / 75 / 81	IP54	01.444 a)	55

*) relativer Gesamtsummenpegel: Gehäuse LWA2 / Ansaugseite LWA5 / Ausblasseite LWA6 bei V=0,5 x V_{max}
relative total sound level: Casing LWA2 / Inlet side LWA5 / Outlet side LWA6 at V=0,5 x V_{max}

Geräusche / Sound levels:

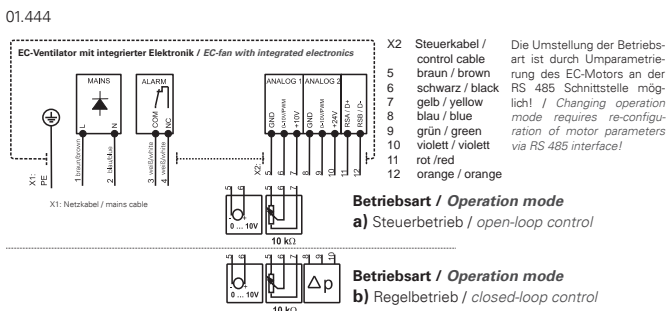
Bei radialer Durchströmung / at radial air flow:

LWArel A-bewertet bei V=0,5*V _{max} LWArel A-weighted at V=0,5*V _{max}		fM [Hz]						
		125	250	500	1K	2K	4K	8K
LWA2 [dB(A)]	Gehäuse / casing	-10	-2	-10	-11	-12	-16	-27
LWA5 [dB(A)]	Ansaugseite / inlet side	-18	-7	-6	-6	-7	-12	-17
LWA6 [dB(A)]	Ausblasseite / outlet side	-19	-9	-6	-5	-6	-15	-20

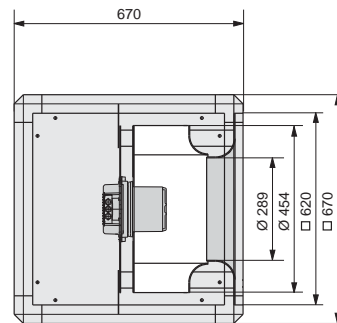
Bei axialer Durchströmung / at axial air flow:

LWArel A-bewertet bei V=0,5*V _{max} LWArel A-weighted at V=0,5*V _{max}		fM [Hz]						
		125	250	500	1K	2K	4K	8K
LWA2 [dB(A)]	Gehäuse / casing	-10	-2	-10	-11	-12	-16	-27
LWA5 [dB(A)]	Ansaugseite / inlet side	-18	-7	-6	-6	-7	-12	-17
LWA6 [dB(A)]	Ausblasseite / outlet side	-18	-11	-7	-4	-6	-13	-21

Schaltbild / Wiring diagram:



Maße / Dimensions: [mm]



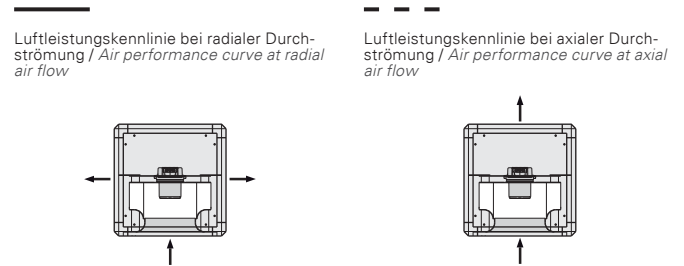
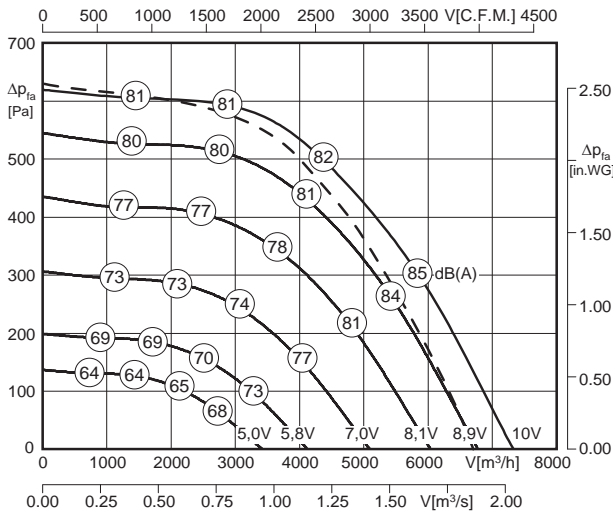
Zubehör / Accessories:





- integrierte Regelung (EC-Controller)
 - stufenlos steuerbar oder regelbar
 - rückwärtsgekrümmtes Laufrad
 - Gehäuserahmen aus Zweikammer Aluminiumprofilen
 - Ausblas in allen Richtungen möglich
 - sehr geräuscharm
- *integrated control (EC-Controller)*
 - *continuously controllable or adjustable*
 - *backward curved impeller*
 - *casing double chamber aluminium profile*
 - *outlet possible in all directions*
 - *very low noise*

Technische Daten / Technical data:



Düsenbeiwert / Calibration factor : $k_{10} = 188$

LWA6 ist in der Luftleistungskennlinie dargestellt
is displayed in air performance curve

LWA6 (axiale Durchströmung / axial air flow) = LWA6 - 3 dB

LWA2 = LWA6 - 21 dB

LWA5 = LWA6 - 6 dB



Typ / Type	Artikel-Nr. / Article-No.	U [V]	f [Hz]	P [kW]	I _N [A]	n [min ⁻¹]	t _R [°C]	Geräusch* / sound [dB(A)]	Schutzart / prot.class	Schaltbild / wiring diag.	Gewicht / weight [kg]
UNO 67-450-G.5FA	F15-45012	400	50 / 60	1.0	1.8	1500	50	61 / 76 / 82	IP54	01.390 a)	52

*) relativer Gesamtsummenpegel: Gehäuse LWA2 / Ansaugseite LWA5 / Ausblasseite LWA6 bei $V=0,5 \times V_{max}$
relative total sound level: Casing LWA2 / Inlet side LWA5 / Outlet side LWA6 at $V=0,5 \times V_{max}$

Geräusche / Sound levels:

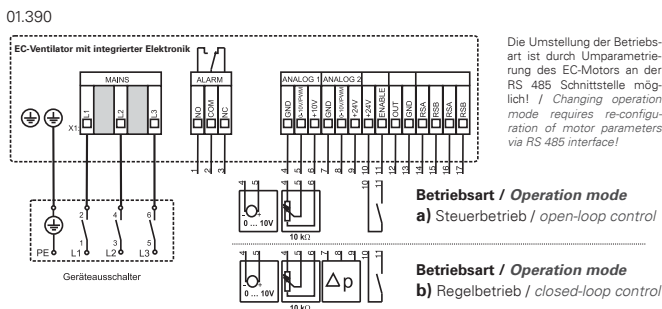
Bei radialer Durchströmung / at radial air flow:

LWArel A-bewertet bei $V=0,5 \times V_{max}$ LWArel A-weighted at $V=0,5 \times V_{max}$		fM [Hz]						
		125	250	500	1K	2K	4K	8K
LWA2 [dB(A)]	Gehäuse / casing	-10	-2	-10	-11	-12	-16	-27
LWA5 [dB(A)]	Ansaugseite / inlet side	-18	-7	-6	-6	-7	-12	-17
LWA6 [dB(A)]	Ausblasseite / outlet side	-19	-9	-6	-5	-6	-15	-20

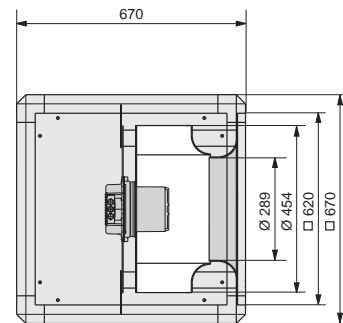
Bei axialer Durchströmung / at axial air flow:

LWArel A-bewertet bei $V=0,5 \times V_{max}$ LWArel A-weighted at $V=0,5 \times V_{max}$		fM [Hz]						
		125	250	500	1K	2K	4K	8K
LWA2 [dB(A)]	Gehäuse / casing	-10	-2	-10	-11	-12	-16	-27
LWA5 [dB(A)]	Ansaugseite / inlet side	-18	-7	-6	-6	-7	-12	-17
LWA6 [dB(A)]	Ausblasseite / outlet side	-18	-11	-7	-4	-6	-13	-21

Schaltbild / Wiring diagram:



Maße / Dimensions: [mm]



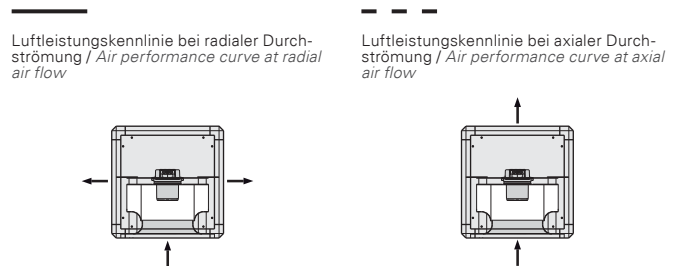
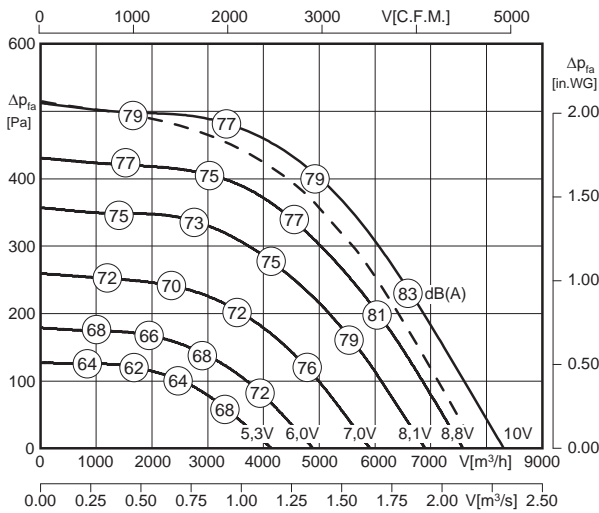
Zubehör / Accessories:

POT 1	POT 2	MTC	GS 2	FUS	GR	ELS	JKL	WSD	ABH	BG	BT
Art.-Nr. H55-00049	Art.-Nr. H55-00055	Art.-Nr. H55-00073	Art.-Nr. H80-00031	Art.-Nr. I41-67050	Art.-Nr. GRU670-3670N	Art.-Nr. I30-67081	Art.-Nr. JKL671-0003N	Art.-Nr. F09-40053	Art.-Nr. HAB671-0001N	Art.-Nr. P25-35522	Art.-Nr. TÜR671-0601V
Seite/Page 174	Seite/Page 174	Seite/Page 175	Seite/Page 177	Seite/Page 167	Seite/Page 164	Seite/Page 164	Seite/Page 165	Seite/Page 166	Seite/Page 166	Seite/Page 167	Seite/Page 165



- integrierte Regelung (EC-Controller)
 - stufenlos steuerbar oder regelbar
 - rückwärtsgekrümmtes Laufrad
 - Gehäuserahmen aus Zweikammer Aluminiumprofilen
 - Ausblas in allen Richtungen möglich
 - sehr geräuscharm
- *integrated control (EC-Controller)*
 - *continuously controllable or adjustable*
 - *backward curved impeller*
 - *casing double chamber aluminium profile*
 - *outlet possible in all directions*
 - *very low noise*

Technische Daten / Technical data:



Düsenbeiwert / Calibration factor: $k_{10} = 243$

LWA6 ist in der Luftleistungskennlinie dargestellt
is displayed in air performance curve

LWA6 (axiale Durchströmung / axial air flow) = LWA6 - 1 dB

LWA2 = LWA6 - 17 dB

LWA5 = LWA6 - 4 dB



Typ / Type	Artikel-Nr. / Article-No.	U [V]	f [Hz]	P [kW]	I _N [A]	n [min ⁻¹]	t _R [°C]	Geräusch* / sound [dB(A)]	Schutzart / prot.class	Schaltbild / wiring diag.	Gewicht / weight [kg]
UNO 80-500-G.5HF	F15-50015	400	50 / 60	1.1	1.8	1200	50	61 / 74 / 78	IP54	01.390 a)	76

*) relativer Gesamtsummenpegel: Gehäuse LWA2 / Ansaugseite LWA5 / Ausblasseite LWA6 bei $V=0,5 \times V_{max}$
relative total sound level: Casing LWA2 / Inlet side LWA5 / Outlet side LWA6 at $V=0,5 \times V_{max}$

Geräusche / Sound levels:

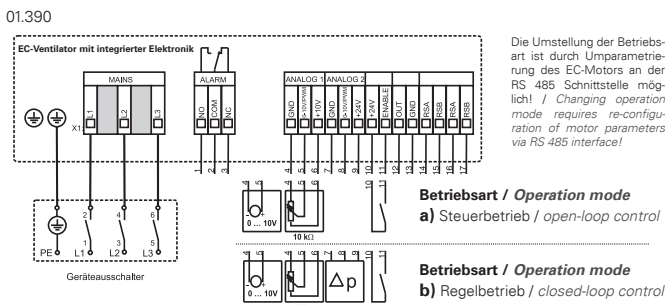
Bei radialer Durchströmung / at radial air flow:

LWArel A-bewertet bei $V=0,5 \times V_{max}$ LWArel A-weighted at $V=0,5 \times V_{max}$		fM [Hz]						
		125	250	500	1K	2K	4K	8K
LWA2 [dB(A)]	Gehäuse / casing	-11	-2	-9	-10	-14	-17	-24
LWA5 [dB(A)]	Ansaugseite / inlet side	-20	-9	-5	-6	-7	-11	-18
LWA6 [dB(A)]	Ausblasseite / outlet side	-20	-9	-6	-5	-7	-11	-18

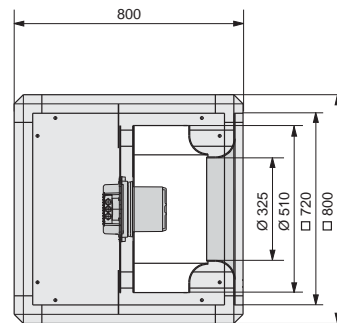
Bei axialer Durchströmung / at axial air flow:

LWArel A-bewertet bei $V=0,5 \times V_{max}$ LWArel A-weighted at $V=0,5 \times V_{max}$		fM [Hz]						
		125	250	500	1K	2K	4K	8K
LWA2 [dB(A)]	Gehäuse / casing	-11	-2	-9	-10	-14	-17	-24
LWA5 [dB(A)]	Ansaugseite / inlet side	-20	-9	-5	-6	-7	-11	-18
LWA6 [dB(A)]	Ausblasseite / outlet side	-16	-10	-8	-4	-6	-12	-22

Schaltbild / Wiring diagram:



Maße / Dimensions: [mm]



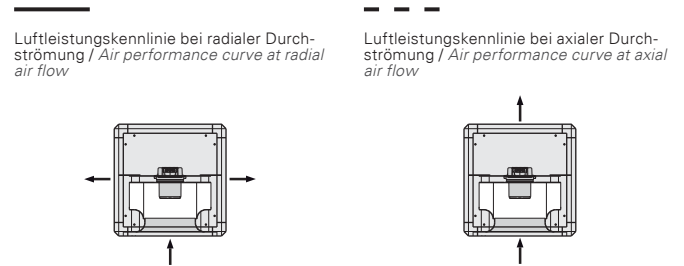
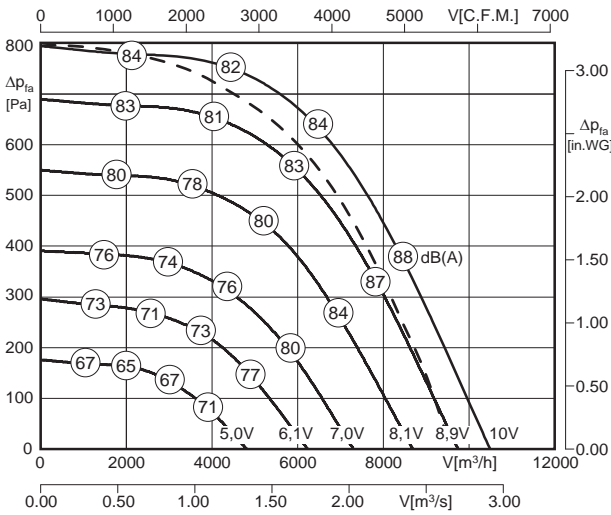
Zubehör / Accessories:

POT 1	POT 2	MTC	GS 2	FUS	GR	ELS	JKL	WSD	ABH	BG	BT
Art.-Nr. H55-00049	Art.-Nr. H55-00055	Art.-Nr. H55-00073	Art.-Nr. H80-00031	Art.-Nr. I41-80050	Art.-Nr. GRU800-3800N	Art.-Nr. I30-80080	Art.-Nr. JKL800-0001N	Art.-Nr. F09-56053	Art.-Nr. HAB800-0001N	Art.-Nr. P21-40001	Art.-Nr. TÜR800-0800V
Seite/Page 174	Seite/Page 174	Seite/Page 175	Seite/Page 177	Seite/Page 167	Seite/Page 164	Seite/Page 164	Seite/Page 165	Seite/Page 166	Seite/Page 166	Seite/Page 167	Seite/Page 165



- integrierte Regelung (EC-Controller)
 - stufenlos steuerbar oder regelbar
 - rückwärtsgekrümmtes Laufrad
 - Gehäuserahmen aus Zweikammer Aluminiumprofilen
 - Ausblas in allen Richtungen möglich
 - sehr geräuscharm
- *integrated control (EC-Controller)*
 - *continuously controllable or adjustable*
 - *backward curved impeller*
 - *casing double chamber aluminium profile*
 - *outlet possible in all directions*
 - *very low noise*

Technische Daten / Technical data:



Düsenbeiwert / Calibration factor : $k_{10} = 250$

LWA6 ist in der Luftleistungskennlinie dargestellt
is displayed in air performance curve

LWA6 (axiale Durchströmung / axial air flow) = LWA6 - 1 dB

LWA2 = LWA6 - 17 dB

LWA5 = LWA6 - 4 dB



Typ / Type	Artikel-Nr. / Article-No.	U [V]	f [Hz]	P [kW]	I _N [A]	n [min ⁻¹]	t _R [°C]	Geräusch* / sound [dB(A)]	Schutzart / prot.class	Schaltbild / wiring diag.	Gewicht / weight [kg]
UNO 80-500-G.6FF	F15-50012	400	50 / 60	1.9	3.0	1500	50	66 / 79 / 83	IP54	01.390 a)	79

*) relativer Gesamtsummenpegel: Gehäuse LWA2 / Ansaugseite LWA5 / Ausblasseite LWA6 bei $V=0,5 \times V_{max}$
relative total sound level: Casing LWA2 / Inlet side LWA5 / Outlet side LWA6 at $V=0,5 \times V_{max}$

Geräusche / Sound levels:

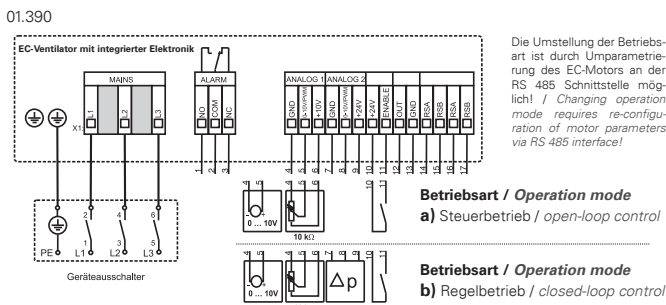
Bei radialer Durchströmung / at radial air flow:

LWArel A-bewertet bei $V=0,5 \times V_{max}$ LWArel A-weighted at $V=0,5 \times V_{max}$		fM [Hz]						
		125	250	500	1K	2K	4K	8K
LWA2 [dB(A)]	Gehäuse / casing	-11	-2	-9	-10	-14	-17	-24
LWA5 [dB(A)]	Ansaugseite / inlet side	-20	-9	-5	-6	-7	-11	-18
LWA6 [dB(A)]	Ausblasseite / outlet side	-20	-9	-6	-5	-7	-11	-18

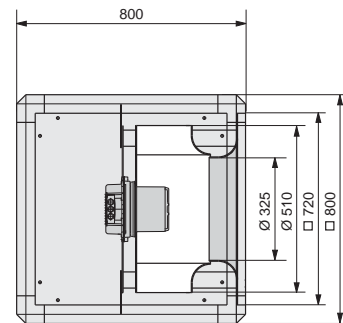
Bei axialer Durchströmung / at axial air flow:

LWArel A-bewertet bei $V=0,5 \times V_{max}$ LWArel A-weighted at $V=0,5 \times V_{max}$		fM [Hz]						
		125	250	500	1K	2K	4K	8K
LWA2 [dB(A)]	Gehäuse / casing	-11	-2	-9	-10	-14	-17	-24
LWA5 [dB(A)]	Ansaugseite / inlet side	-20	-9	-5	-6	-7	-11	-18
LWA6 [dB(A)]	Ausblasseite / outlet side	-16	-10	-8	-4	-6	-12	-22

Schaltbild / Wiring diagram:



Maße / Dimensions: [mm]



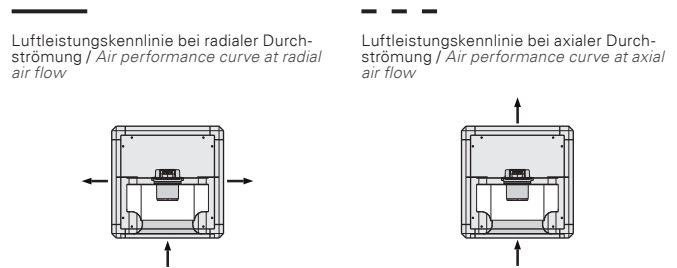
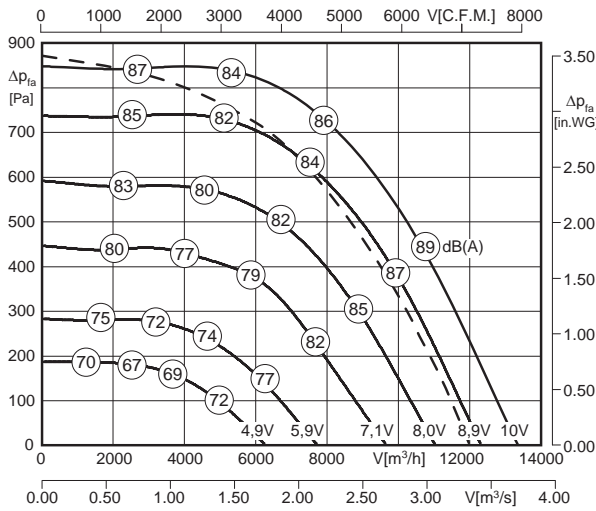
Zubehör / Accessories:

POT 1	POT 2	MTC	GS 2	FUS	GR	ELS	JKL	WSD	ABH	BG	BT
Art.-Nr. H55-00049	Art.-Nr. H55-00055	Art.-Nr. H55-00073	Art.-Nr. H80-00031	Art.-Nr. I41-80050	Art.-Nr. GRU800-3800N	Art.-Nr. I30-80080	Art.-Nr. JKL800-0001N	Art.-Nr. F09-56053	Art.-Nr. HAB800-0001N	Art.-Nr. P21-40001	Art.-Nr. TÜR800-0800V
Seite/Page 174	Seite/Page 174	Seite/Page 175	Seite/Page 177	Seite/Page 167	Seite/Page 164	Seite/Page 164	Seite/Page 165	Seite/Page 166	Seite/Page 166	Seite/Page 167	Seite/Page 165



- integrierte Regelung (EC-Controller)
 - stufenlos steuerbar oder regelbar
 - rückwärtsgekrümmtes Laufrad
 - Gehäuserahmen aus Zweikammer Aluminiumprofilen
 - Ausblas in allen Richtungen möglich
 - sehr geräuscharm
- integrated control (EC-Controller)
 - continuously controllable or adjustable
 - backward curved impeller
 - casing double chamber aluminium profile
 - outlet possible in all directions
 - very low noise

Technische Daten / Technical data:



Düsenbeiwert / Calibration factor: $k_{10} = 317$

LWA6 ist in der Luftleistungskennlinie dargestellt
 is displayed in air performance curve

LWA6 (axiale Durchströmung / axial air flow) = LWA6

LWA2 = LWA6 - 16 dB

LWA5 = LWA6 - 6 dB



Typ / Type	Artikel-Nr. / Article-No.	U [V]	f [Hz]	P [kW]	I _N [A]	n [min ⁻¹]	t _R [°C]	Geräusch* / sound [dB(A)]	Schutzart / prot.class	Schaltbild / wiring diag.	Gewicht / weight [kg]
UNO 80-560-G.61F	F15-56012	400	50 / 60	2.8	4.3	1400	50	69 / 79 / 85	IP54	01.390 a)	83

*) relativer Gesamtsummenpegel: Gehäuse LWA2 / Ansaugseite LWA5 / Ausblasseite LWA6 bei V=0,5 x V_{max}
 relative total sound level: Casing LWA2 / Inlet side LWA5 / Outlet side LWA6 at V=0,5 x V_{max}

Geräusche / Sound levels:

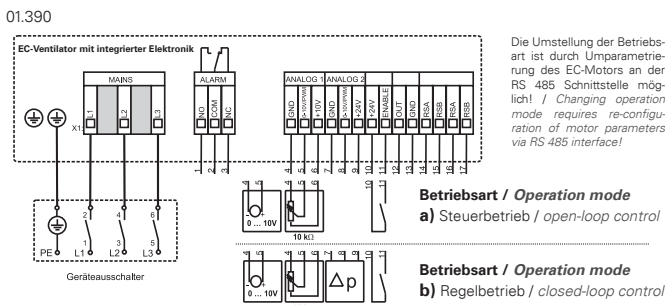
Bei radialer Durchströmung / at radial air flow:

LWArel A-bewertet bei V=0,5*V _{max} LWArel A-weighted at V=0,5*V _{max}		fM [Hz]						
		125	250	500	1K	2K	4K	8K
LWA2 [dB(A)]	Gehäuse / casing	-9	-2	-11	-12	-13	-14	-20
LWA5 [dB(A)]	Ansaugseite / inlet side	-18	-8	-6	-5	-7	-13	-19
LWA6 [dB(A)]	Ausblasseite / outlet side	-19	-10	-5	-4	-9	-14	-22

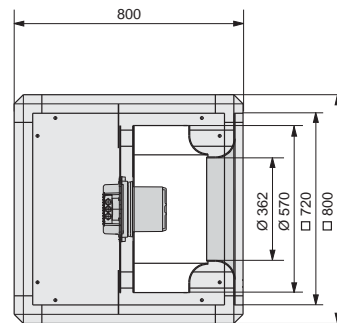
Bei axialer Durchströmung / at axial air flow:

LWArel A-bewertet bei V=0,5*V _{max} LWArel A-weighted at V=0,5*V _{max}		fM [Hz]						
		125	250	500	1K	2K	4K	8K
LWA2 [dB(A)]	Gehäuse / casing	-9	-2	-11	-12	-13	-14	-20
LWA5 [dB(A)]	Ansaugseite / inlet side	-18	-8	-6	-5	-7	-13	-19
LWA6 [dB(A)]	Ausblasseite / outlet side	-15	-10	-6	-4	-8	-13	-23

Schaltbild: / Wiring diagram:



Maße / Dimensions: [mm]



Zubehör / Accessories:

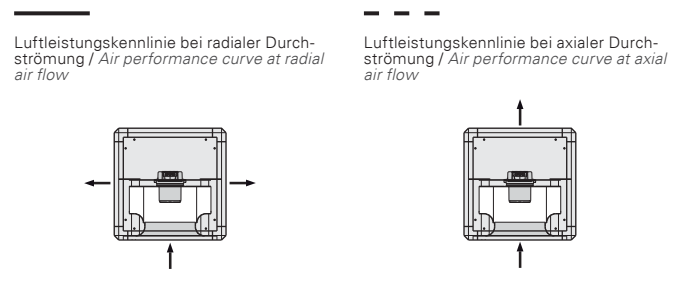
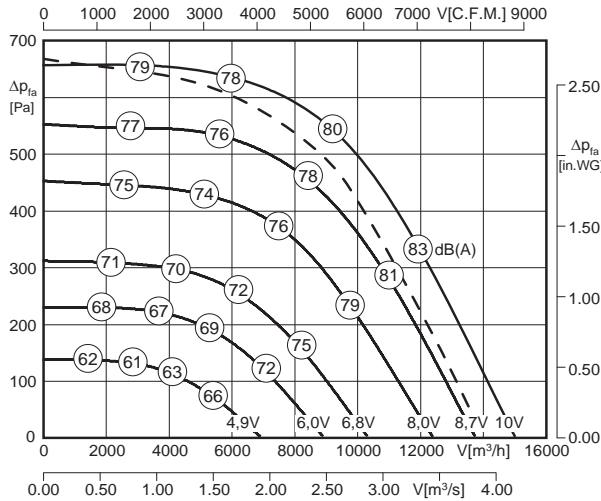


POT 1 Art.-Nr. H55-00049 Seite/Page 174
 POT 2 Art.-Nr. H55-00055 Seite/Page 174
 MTC Art.-Nr. H55-00073 Seite/Page 175
 GS 2 Art.-Nr. H80-00031 Seite/Page 177
 FUS Art.-Nr. I41-80050 Seite/Page 167
 GR Art.-Nr. GRU800-3800N Seite/Page 164
 ELS Art.-Nr. I30-80080 Seite/Page 164
 JKL Art.-Nr. JKL800-0001N Seite/Page 165
 WSD Art.-Nr. F09-56053 Seite/Page 166
 ABH Art.-Nr. HAB800-0001N Seite/Page 166
 BG Art.-Nr. P21-45002 Seite/Page 167
 BT Art.-Nr. TÜR800-0800V Seite/Page 165



- integrierte Regelung (EC-Controller)
 - stufenlos steuerbar oder regelbar
 - rückwärtsgekrümmtes Laufrad
 - Gehäuserahmen aus Zweikammer Aluminiumprofilen
 - Ausblas in allen Richtungen möglich
 - sehr geräuscharm
- *integrated control (EC-Controller)*
 - *continuously controllable or adjustable*
 - *backward curved impeller*
 - *casing double chamber aluminium profile*
 - *outlet possible in all directions*
 - *very low noise*

Technische Daten / Technical data:



Düsenbeiwert / Calibration factor : $k_{10} = 410$

LWA6 ist in der Luftleistungskennlinie dargestellt
is displayed in air performance curve

LWA6 (axiale Durchströmung / axial air flow) = LWA6 - 2 dB

LWA2 = LWA6 - 19 dB

LWA5 = LWA6 - 2 dB



Typ / Type	Artikel-Nr. / Article-No.	U [V]	f [Hz]	P [kW]	I _N [A]	n [min ⁻¹]	t _R [°C]	Geräusch* / sound [dB(A)]	Schutzart / prot.class	Schaltbild / wiring diag.	Gewicht / weight [kg]
UNO 102-630-G.6IF	F15-63012	400	50 / 60	2.3	3.7	1100	50	60 / 77 / 79	IP54	01.390 a)	94

*) relativer Gesamtsummenpegel: Gehäuse LWA2 / Ansaugseite LWA5 / Ausblasseite LWA6 bei V=0,5 x V_{max}
relative total sound level: Casing LWA2 / Inlet side LWA5 / Outlet side LWA6 at V=0,5 x V_{max}

Geräusche / Sound levels:

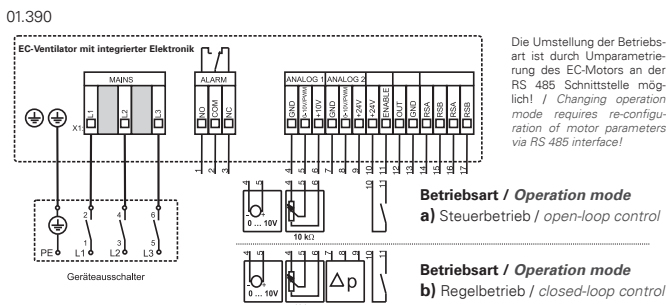
Bei radialer Durchströmung / at radial air flow:

LWArel A-bewertet bei V=0,5*V _{max} LWArel A-weighted at V=0,5*V _{max}		fM [Hz]						
		125	250	500	1K	2K	4K	8K
LWA2 [dB(A)]	Gehäuse / casing	-6	-3	-11	-11	-13	-15	-23
LWA5 [dB(A)]	Ansaugseite / inlet side	-7	-5	-8	-8	-9	-15	-22
LWA6 [dB(A)]	Ausblasseite / outlet side	-14	-7	-6	-5	-8	-15	-22

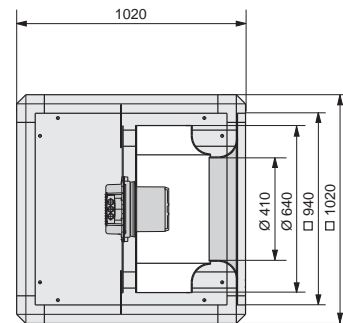
Bei axialer Durchströmung / at axial air flow:

LWArel A-bewertet bei V=0,5*V _{max} LWArel A-weighted at V=0,5*V _{max}		fM [Hz]						
		125	250	500	1K	2K	4K	8K
LWA2 [dB(A)]	Gehäuse / casing	-6	-3	-11	-11	-13	-15	-23
LWA5 [dB(A)]	Ansaugseite / inlet side	-7	-5	-8	-8	-9	-15	-22
LWA6 [dB(A)]	Ausblasseite / outlet side	-13	-10	-6	-4	-8	-15	-23

Schaltbild / Wiring diagram:



Maße / Dimensions: [mm]



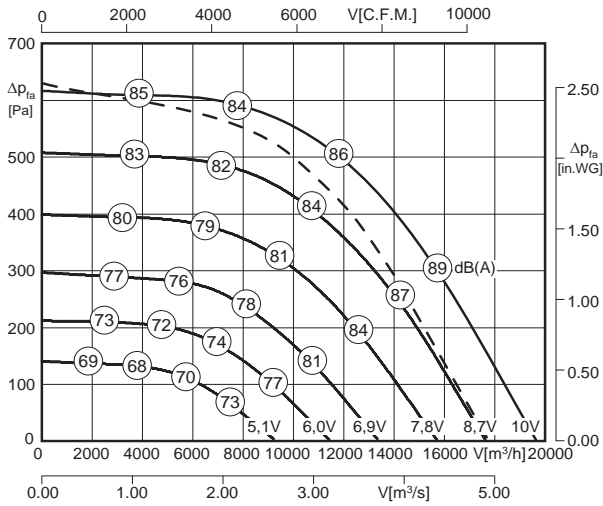
Zubehör / Accessories:

POT 1	POT 2	MTC	GS 2	FUS	GR	ELS	JKL	WSD	ABH	BG	BT
Art.-Nr. H55-00049	Art.-Nr. H55-00055	Art.-Nr. H55-00073	Art.-Nr. H80-00031	Art.-Nr. I41-10050	Art.-Nr. GRU102-3102N	Art.-Nr. I30-10080	Art.-Nr. JKL100-0001N	Art.-Nr. F09-71053	Art.-Nr. HAB100-0001N	Art.-Nr. P21-50001	Art.-Nr. TÜR100-1020V
Seite/Page 174	Seite/Page 174	Seite/Page 175	Seite/Page 177	Seite/Page 167	Seite/Page 164	Seite/Page 164	Seite/Page 165	Seite/Page 166	Seite/Page 166	Seite/Page 167	Seite/Page 165



- integrierte Regelung (EC-Controller)
 - stufenlos steuerbar oder regelbar
 - rückwärtsgekrümmtes Laufrad
 - Gehäuserahmen aus Zweikammer Aluminiumprofilen
 - Ausblas in allen Richtungen möglich
 - sehr geräuscharm
- *integrated control (EC-Controller)*
 - *continuously controllable or adjustable*
 - *backward curved impeller*
 - *casing double chamber aluminium profile*
 - *outlet possible in all directions*
 - *very low noise*

Technische Daten / Technical data:



Luftleistungskennlinie bei radialer Durchströmung / Air performance curve at radial air flow

Luftleistungskennlinie bei axialer Durchströmung / Air performance curve at axial air flow



Düsenbeiwert / Calibration factor: $k_{10} = 535$

LWA6 ist in der Luftleistungskennlinie dargestellt
is displayed in air performance curve

LWA6 (axiale Durchströmung / axial air flow) = LWA6 - 1 dB

LWA2 = LWA6 - 14 dB

LWA5 = LWA6 - 3 dB



Typ / Type	Artikel-Nr. / Article-No.	U [V]	f [Hz]	P [kW]	I _N [A]	n [min ⁻¹]	t _R [°C]	Geräusch* / sound [dB(A)]	Schutzart / prot.class	Schaltbild / wiring diag.	Gewicht / weight [kg]
UNO 102-710-G.6NA	F15-71012	400	50 / 60	2.7	4.1	940	50	71 / 82 / 85	IP54	01.390 a)	100

*) relativer Gesamtsummenpegel: Gehäuse LWA2 / Ansaugseite LWA5 / Ausblasseite LWA6 bei $V=0,5 \times V_{max}$
relative total sound level: Casing LWA2 / Inlet side LWA5 / Outlet side LWA6 at $V=0,5 \times V_{max}$

Geräusche / Sound levels:

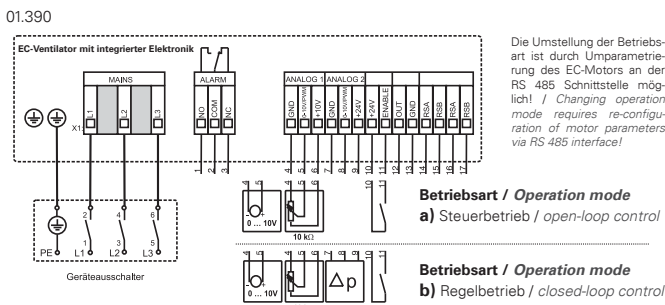
Bei radialer Durchströmung / at radial air flow:

LWArel A-bewertet bei $V=0,5 \times V_{max}$ LWArel A-weighted at $V=0,5 \times V_{max}$		fM [Hz]						
		125	250	500	1K	2K	4K	8K
LWA2 [dB(A)]	Gehäuse / casing	-4	-5	-10	-11	-12	-16	-18
LWA5 [dB(A)]	Ansaugseite / inlet side	-13	-9	-7	-5	-7	-12	-14
LWA6 [dB(A)]	Ausblasseite / outlet side	-15	-9	-7	-4	-8	-13	-14

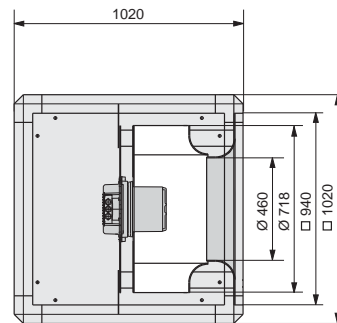
Bei axialer Durchströmung / at axial air flow:

LWArel A-bewertet bei $V=0,5 \times V_{max}$ LWArel A-weighted at $V=0,5 \times V_{max}$		fM [Hz]						
		125	250	500	1K	2K	4K	8K
LWA2 [dB(A)]	Gehäuse / casing	-4	-5	-10	-11	-12	-16	-18
LWA5 [dB(A)]	Ansaugseite / inlet side	-13	-9	-7	-5	-7	-12	-14
LWA6 [dB(A)]	Ausblasseite / outlet side	-14	-12	-5	-4	-9	-15	-17

Schaltbild / Wiring diagram:



Maße / Dimensions: [mm]



Zubehör / Accessories:



Seite/Page 174 Seite/Page 174 Seite/Page 175 Seite/Page 177 Seite/Page 167 Seite/Page 164 Seite/Page 164 Seite/Page 165 Seite/Page 166 Seite/Page 166 Seite/Page 167 Seite/Page 165

ZEN

Design-Türluftscheier *Design Air Curtains*

Die dekorativen Design - Türluftscheier vom Typ ZEN lassen sich speziell nach Kundenwunsch gestalten. Die Frontplatten sind standardmäßig aus eloxiertem Aluminium. Eine Edelstahlausführung oder eine Vielzahl anderer Materialien sind problemlos möglich.

Our decorative air curtain range ZEN can be designed according to customer specifications. The front panels are generally made from anodized aluminium. A stainless steel model or a range of other materials are easily possible.



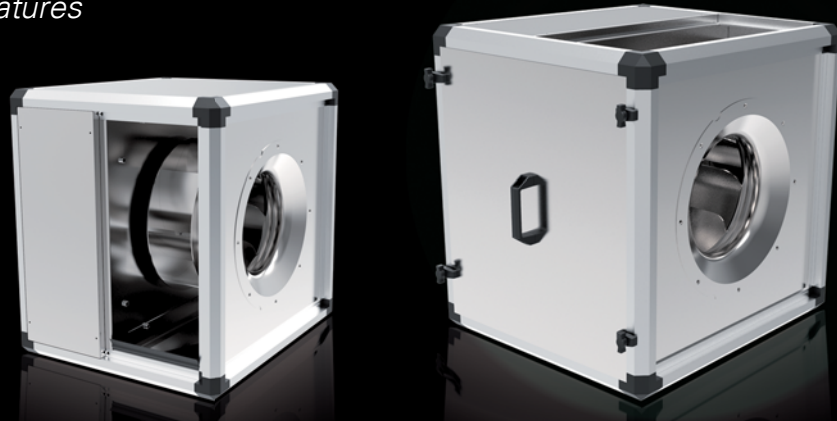
Mehr Informationen finden Sie im Internet auf:
www.rosenberg-gmbh.com

More information you can find on the internet at:
www.rosenberg-gmbh.com.



EC-Unobox-ME Abluftboxen / EC Unobox ME Exhaust Units

für höhere Fördermitteltemperaturen /
for higher medium temperatures



Typenschlüssel Type Code

UNO ME 80 -560 -G .6 LA

Unobox / Unobox

Motor extern / External Motor

**Baugröße des Gehäuses /
Size of Housing**

50 = 500 mm ; 67 = 670 mm
80 = 800 mm ; 102 = 1020 mm

Lafraddurchmesser / Impeller Diameter

560 = 560 mm

Motortyp / Motor Type

G = EC-Motor / EC Motor

Motorbaugröße / Motor Size

4 = AZ84 ; 5 = AZ108 ;
6 = AZ150 ; 8 = AZ220

Paketlänge / Stack Length

Eigenschaften und Ausführungen

Die flexiblen und kompakten EC-Unoboxen-ME sind zur Förderung kleiner bis mittlerer Volumenströme bei erhöhten Fördermitteltemperaturen konzipiert. Die EC-Unobox-ME ist für den Einsatz in Küchenabluft nach VDI 2052 geeignet.

Eine abnehmbare Wartungstüre, eine integrierte Tropfwanne mit Kondensatablaufstutzen (LOSE, 3/4") sowie die speziellen Dichtlippen gehören ebenso zu den Lieferstandards wie der außerhalb des Luftstroms angeordnete EC-Motor. Als Kanalverbinder sind bei Küchenabluft zwingend Dämmstutzen zu verwenden. Das Gehäuse besteht aus einem Gehäuserahmen aus Zweikammer Aluminiumprofilen und Kunststoffecken, sowie aus doppelschaligen, 20 mm starken Paneelen aus verzinktem Stahlblech mit Isolierung aus nicht brennbaren, schall- und wärmedämmenden Glaswollmatten. Standardmäßig ist eine Tropfwanne im Geräteboden integriert, dabei sind die Anschlussöffnungen für den Ablaufstutzen mit Blindstopfen versehen. Wahlweise kann die Ausblasseite (oben oder seitlich) ausgewählt werden. Am Montageort ist eine Änderung der Luftaustritt- und Bedienseite durch umsetzen der Paneele jederzeit möglich. Diese Flexibilität sorgt für höchste Anpassungsmöglichkeiten an die baulichen Gegebenheiten. Die Aufstellung im Freien ist mit Zubehör wie Regendach, Ausblashaube, usw. möglich. Alle Kunststoffteile und Kabel sind UV beständig. Es kommen rückwärtsgekrümmte Laufräder aus Aluminium zum Einsatz. Der integrierte Motorschutz wird über ein Alarmrelais signalisiert.

Der elektrische Anschluss erfolgt am vormontierten und im Gehäuse eingelassenen Geräteausschalter. In der Ausführung „Steuerbetrieb“ (Standard) wird die Drehzahl über ein 0-10V Signal oder ein Potentiometer (Zubehör) stufenlos vorgegeben. Der Anschluss hierfür findet direkt am EC-Controller der EC-Unobox-ME statt.

Luftleistungskennlinien

Die Kennlinien für diese Typenreihen wurden nach DIN EN ISO 5801 in Einbauart A (frei saugend und druckseitig angeschlossen) aufgenommen und zeigen die saugseitig zur Verfügung stehende Druckerhöhung Δp_{fa} als Funktion des Volumestromes.

Geräusche

In den Luftleistungskennlinien ist der A-bewertete Freiausblas-Schalleistungspegel L_{WA6} angegeben (umrandete Zahlen). Der A-bewertete Freiansaug-Schalleistungspegel L_{WA5} und der Gehäuseabstrahl-Schalleistungspegel L_{WA2} (Schallmessung nach DIN EN ISO 3745 und ISO 13347-3 im Hüllflächenverfahren durchgeführt) wird nach der jeweils rechts neben der Luftleistungskennlinie stehenden Formel berechnet. Den A-bewerteten Schalldruckpegel L_{pA} in 1m Abstand erhält man annähernd, in dem man vom A-Schalleistungspegel 7 dB(A) abzieht. Zu beachten ist, dass Reflexionen und Raumcharakteristik, sowie Eigenfrequenzen die Größe des Schalldruckpegels unterschiedlich beeinflussen. Die relativen Oktav-Schalleistungspegel L_{WArel} bei den Oktav-Mittelfrequenzen sind aus den direkt zugeordneten Tabellen der jeweiligen Ventilatorentypen zu entnehmen.

Features and Construction

The flexible and compact EC Unoboxes ME are designed to handle air volumes with higher temperatures. The EC Unoboxes ME is suitable for kitchen exhaust air according to VDI 2052.

A removable service door, an integrated drip pan with condensation drain nozzle (LOOSE, 3/4"), plus special sealing lips are included. The EC Motor is sitting outside the air stream. Insulation nozzle shall be used obligatory as duct connector for the kitchen exhaust air. The housing supporting frames are double chamber aluminum profiles with corners made of plastic and double skinned (20 mm) galvanized sheet steel panels insulated with non-inflammable, noise and temperature insulating fibreglass mats. By default, a drip pan is integrated in the unit bottom. In so doing, the connection openings are equipped with blind plug. Optionally, the outlet side (at the top or the side) can be selected. A changing of the air outlet and side panel at the installation site is possible at any time by setting of the flexible panels. This flexibility ensures the highest adjustment possibilities to the structural conditions. Outdoor installation is possible with additional accessories like rain cover, outlet cover etc. possible. All plastic components and cables are UV-resistant. The fans are equipped with high efficiency backward curved centrifugal impellers made of aluminum. The integrated motor protection is signaled via alarm relay.

The electrical connection takes place on the preassembled isolator switch in the housing. In the version „open-loop control“ (standard) the speed is adjusted via 0-10V Signal or a potentiometer (accessory). The connection hereto takes place directly at the EC-Controller inside the EC Unobox ME.

Air performance curves

The performance curves for these fan type were incorporated according to DIN EN ISO 5801 in mounting position A (free inlet ; connected outlet) and indicate the pressure increase Δp_{fa} as a function of the air flow.

Sound Level

The bordered values printed in the performance curve diagrams show the „A“ weighted L_{WA6} outlet sound power level. The „A“ weighted suction sound power level L_{WA5} and the housing radiation sound power level L_{WA2} (Sound measurement according to DIN EN ISO 3745 and ISO 13347-3 in the enveloping surface performed) are calculated according to the formula to the right next to the air performance curve.

The „A“ weighted sound pressure level L_{pA} at a distance of 1 metre is calculated approximately by deducting 7 dB(A) from the „A“ weighted sound power level. It is important to note that the reflection and room characteristic as well as natural frequencies influence the sound pressure levels a different way. The relative octave sound power level L_{WArel} at octave medium frequency you can find on the table on each fan type page.

Montage- und Anwendungsbeispiel

Assembly and Application Example

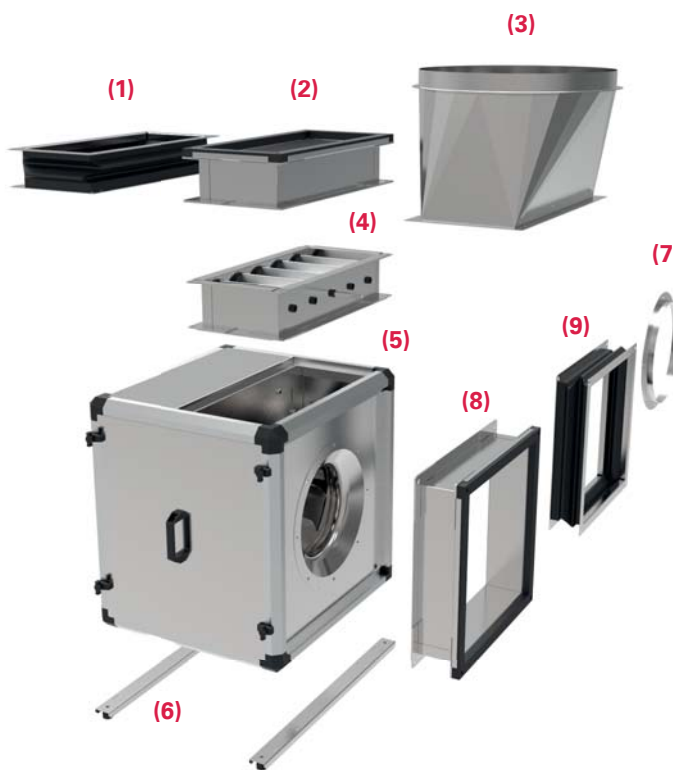
(1)
ELS - Elastischer Stutzen / ELS - Flexible Connection
 Rechteckiger Stutzen für druckseitigen Anschluss mit Rahmen aus verzinktem Stahlblech. Elastisches Mittelteil aus PU beschichtetem Glasfasergewebetuch. / *Rectangular connecting piece for pressure side connection with frame made of galvanized sheet steel. Flexible middle section made of PU coated fibre glass cloth.*

(2)
DS - Dämmstutzen / DS - Insulating Connection
 Rechteckiger Stutzen für druckseitigen Anschluss aus verzinktem Stahlblech zur leichten Reinigung. Bei Einsatz in der Küchenabluft zwingend einzusetzen. / *Rectangular, insulating connection (for pressure side connection) made of galvanized sheet steel for easy cleaning. Necessary for kitchen exhaust air.*

(3)
UGS - Übergangsstück / UGS - Adapter Piece
 Ermöglicht den nahtlosen Übergang auf der Ausblasseite auf einen Normdurchmesser, bestehend aus verzinktem Stahlblech. / *Allows seamless intersection on outlet side on a standard tube diameter, made of galvanized sheet steel.*

(4)
JKL - Jalousieklappe / JKL - Air Damper
 Das Gehäuse besteht aus verzinktem Stahlblech, die Lamellen aus Aluminium. Außenliegender Stellhebel für Stellmechanismus der Lamellen. / *Housing made of galvanized sheet steel, aluminium blades. External levers for setting the blades.*

(5)
EC-Unobox-ME UNO-ME.. G / EC Unobox ME UNO-ME.. G
 Das Gehäuse besteht aus einem Gehäuserahmen aus Zweikammer Aluminiumprofilen und Kunststoffecken, sowie aus doppelschaligen, 20 mm starken Paneelen aus verzinktem Stahlblech mit Isolierung aus nicht brennbaren, schall- und wärmedämmenden Glaswollmatten. / *The housing supporting frames are double chamber aluminum profiles with corners made of plastic and double skinned (20mm) galvanized sheet steel panels insulated with non-inflammable, noise and temperature insulating fibreglass mats.*



(6)
FUS - Fußschiene / FUS - Base Track
 Montageschiene inklusive Gummischwingungsdämpfer. / *Assembly track including rubber vibration damper.*

(7)
ASF - Ansaugflansch / ASF - Inlet Flange
 Aus verzinktem Stahlblech gefertigt. / *Made of galvanized sheet steel.*

(8)
DS - Dämmstutzen / DS - Insulating Connection
 Quadratischer Stutzen für saugseitigen Anschluss aus verzinktem Stahlblech. Bei Einsatz in der Küchenabluft zwingend einzusetzen. / *Square connection (for suction side connection), made of galvanized sheet steel. Necessary for kitchen exhaust air.*

(9)
ELS - Elastischer Stutzen / ELS - Flexible Connection
 Quadratischer Stutzen für saugseitigen Anschluss, mechanische Ausführung wie (1). / *Square connection (for suction side connection), same mechanical design like (1).*



(1)
WSD - Wetterschutzdach /
WSD - Weather Protection Roof

Notwendiger Schutz bei Außenaufstellung aus korrosionsbeständigem Aluminium. / Necessary protection for outdoor installation made of corrosion-resistant aluminium.

(2)
EC-Unobox-ME UNO-ME.. G / EC Unobox ME UNO-ME.. G

Das Gehäuse besteht aus einem Gehäuserahmen aus Zweikammer Aluminiumprofilen und Kunststoffecken, sowie aus doppelschaligen, 20 mm starken Paneelen aus verzinktem Stahlblech mit Isolierung aus nicht brennbaren, schall- und wärmedämmenden Glaswollmatten. / The housing supporting frames are double chamber aluminum profiles with corners made of plastic and double skinned (20mm) galvanized sheet steel panels insulated with non-inflammable, noise and temperature insulating fibreglass mats.

(3)
GR - Grundrahmen / GR - Base Frame

Aus verzinktem Stahlblech gefertigt mit beidseitigen Öffnungen für den Kondensatablauf. / Made of galvanized sheet steel with dual-sided openings for condensation drain.

(4)
ELS - Elastischer Stutzen / ELS - Flexible Connection

Quadratischer Stutzen für saugseitigen Anschluss mit Rahmen aus verzinktem Stahlblech. Elastisches Mittelteil aus PU beschichtetem Glasfasergewebetuch. / Square connecting piece for suction side connection with frame made of galvanized sheet steel. Flexible middle section made of PU coated fibre glass cloth.

(5)
DS - Dämmstutzen / DS - Insulating Connection

Quadratischer Stutzen für saugseitigen Anschluss aus verzinktem Stahlblech. Bei Einsatz in der Küchenabluft zwingend einzusetzen. / Square connection (for suction side connection), made of galvanized sheet steel. Necessary for kitchen exhaust air.

(6)
ASF - Ansaugflansch / ASF - Inlet Flange

Aus verzinktem Stahlblech gefertigt. / Made of galvanized sheet steel.

(7)
JKL - Jalousieklappe / JKL - Air Damper

Das Gehäuse besteht aus verzinktem Stahlblech, die Lamellen aus Aluminium. Außenliegender Stellhebel für Stellmechanismus der Lamellen. / Housing made of galvanized sheet steel, aluminium blades. External levers for setting the blades.

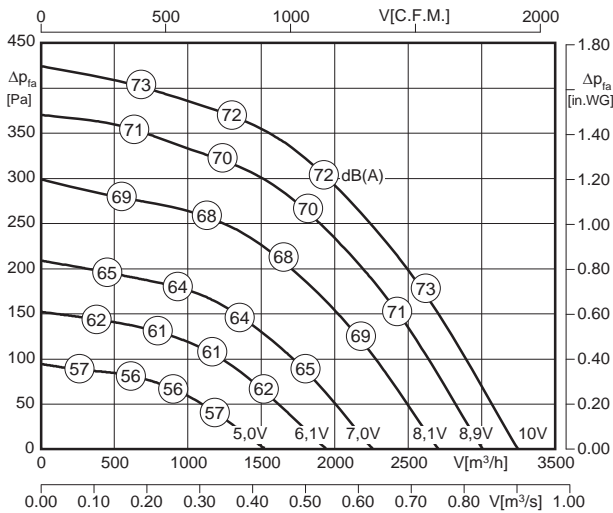
(8)
ABH - Ausblashaube / ABH - Outlet Cover

Regensichere Ausblashaube aus verzinktem Stahlblech, für den Einsatz bei frei ausblasendem Gerät. / Rainproof outlet cover made of galvanized sheet steel, for the use in free outlet units.



- integrierte Regelung (EC-Controller)
- stufenlos steuerbar oder regelbar
- rückwärtsgekrümmtes Laufrad
- Gehäuserahmen aus Zweikammer Aluminiumprofilen
- EC-Motor außerhalb des Luftstroms
- integrierte Tropfwanne
- Kondensatablaufstutzen im Lieferumfang enthalten
- integrated control (EC-Controller)
- continuously controllable or adjustable
- backward curved impeller
- casing double chamber aluminium profile
- EC motor outside of airflow
- integrated drip pan
- including condensation drain nozzle

Technische Daten / Technical data:



LWA6 ist in der Luftleistungskennlinie dargestellt
 is displayed in air performance curve

LWA2 = LWA6 - 15 dB
 LWA5 = LWA6 - 2 dB



Typ / Type	Artikel-Nr. / Article-No.	U [V]	f [Hz]	P [kW]	I _N [A]	n [min ⁻¹]	t _r [°C]	Geräusch* / sound [dB(A)]	Schutzart / prot.class	Schaltbild / wiring diag.	Gewicht / weight [kg]
UNO ME 50-355-G.4FA ¹⁾	F18-35521	230	50 / 60	0.36	1.5	1500	120	57 / 70 / 72	IP54	01.451	44
UNO ME 50-355-G.4FA ²⁾	F18-35531	230	50 / 60	0.36	1.5	1500	120	57 / 70 / 72	IP54	01.451	44

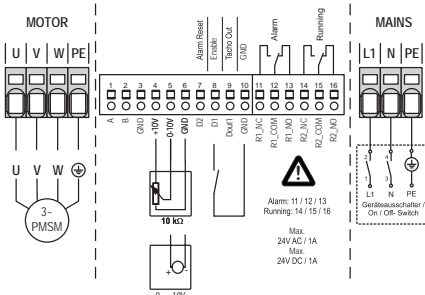
1) Ausblas nach oben 2) Ausblas seitlich *) relativer Gesamtsummenpegel: Gehäuse LWA2 / Ansaugseite LWA5 / Ausblasseite LWA6 bei V=0,5 x V_{max}
 1) Outlet at the top 2) Lateral outlet *) relative total sound level: Casing LWA2 / Inlet side LWA5 / Outlet side LWA6 at V=0,5 x V_{max}

Geräusche / Sound levels:

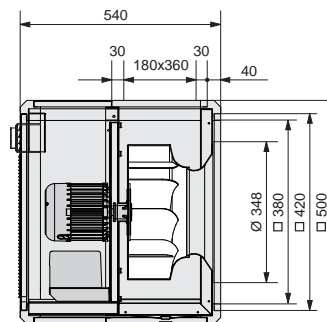
LWArel A-bewertet bei V=0,5*V _{max} LWArel A-weighted at V=0,5*V _{max}		fM [Hz]						
		125	250	500	1K	2K	4K	8K
LWA2 [dB(A)]	Gehäuse / casing	-8	-4	-7	-9	-12	-15	-18
LWA5 [dB(A)]	Ansaugseite / inlet side	-13	-8	-6	-7	-6	-11	-21
LWA6 [dB(A)]	Ausblasseite / outlet side	-16	-8	-7	-5	-6	-14	-22

Schaltbild / Wiring diagram:

01.451



Maße / Dimensions: [mm]



Zubehör / Accessories:



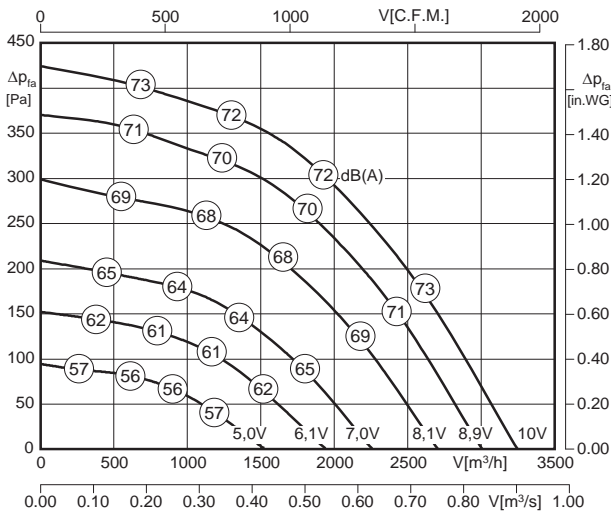
POT 1 Art.-Nr. H55-00049 MTC Art.-Nr. H55-00073 FUS Art.-Nr. I41-50050 GR Art.-Nr. GRU500-3540N DS Art.-Nr. ELS500-0002D DS Art.-Nr. ELS500-0001D ELS Art.-Nr. ELS500-0004T ELS Art.-Nr. ELS500-0006T UGS Art.-Nr. I21-05001 ASF Art.-Nr. I10-35502 JKL Art.-Nr. JKL500-0004N WSD Art.-Nr. F09-35552 ABH Art.-Nr. HAB500-0002N

Seite/Page 174 Seite/Page 175 Seite/Page 172 Seite/Page 168 Seite/Page 172 Seite/Page 172 Seite/Page 168 Seite/Page 168 Seite/Page 171 Seite/Page 169 Seite/Page 169 Seite/Page 171 Seite/Page 170



- integrierte Regelung (EC-Controller)
 - stufenlos steuerbar oder regelbar
 - rückwärtsgekrümmtes Laufrad
 - Gehäuserahmen aus Zweikammer Aluminiumprofilen
 - EC-Motor außerhalb des Luftstroms
 - integrierte Tropfwanne
 - Kondensatablaufstutzen im Lieferumfang enthalten
- *integrated control (EC-Controller)*
 - *continuously controllable or adjustable*
 - *backward curved impeller*
 - *casing double chamber aluminium profile*
 - *EC motor outside of airflow*
 - *integrated drip pan*
 - *including condensation drain nozzle*

Technische Daten / Technical data:



LWA6 ist in der Luftleistungskennlinie dargestellt
is displayed in air performance curve

LWA2 = LWA6 - 15 dB
LWA5 = LWA6 - 2 dB



Typ / Type	Artikel-Nr. / Article-No.	U [V]	f [Hz]	P [kW]	I _N [A]	n [min ⁻¹]	t _r [°C]	Geräusch* / sound [dB(A)]	Schutzart / prot.class	Schaltbild / wiring diag.	Gewicht / weight [kg]
UNO ME 50-355-G.4FA ¹⁾	F18-35522	400	50 / 60	0.36	0.7	1500	120	57 / 70 / 72	IP54	01.450	44
UNO ME 50-355-G.4FA ²⁾	F18-35532	400	50 / 60	0.36	0.7	1500	120	57 / 70 / 72	IP54	01.450	44

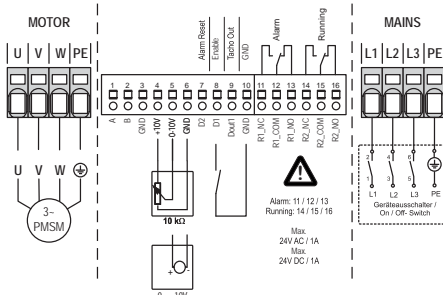
1) Ausblas nach oben 2) Ausblas seitlich *) relativer Gesamtsummenpegel: Gehäuse LWA2 / Ansaugseite LWA5 / Ausblasseite LWA6 bei V=0,5 x V_{max}
1) Outlet at the top 2) Lateral outlet *) relative total sound level: Casing LWA2 / Inlet side LWA5 / Outlet side LWA6 at V=0,5 x V_{max}

Geräusche / Sound levels:

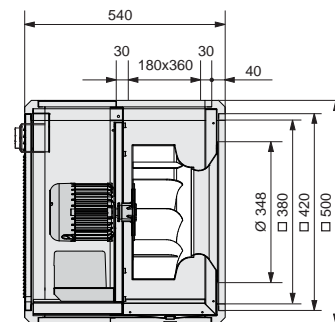
LWArel A-bewertet bei V=0,5*V _{max} LWArel A-weighted at V=0,5*V _{max}	fM [Hz]						
	125	250	500	1K	2K	4K	8K
LWA2 [dB(A)] Gehäuse / casing	-8	-4	-7	-9	-12	-15	-18
LWA5 [dB(A)] Ansaugseite / inlet side	-13	-8	-6	-7	-6	-11	-21
LWA6 [dB(A)] Ausblasseite / outlet side	-16	-8	-7	-5	-6	-14	-22

Schaltbild / Wiring diagram:

01.450



Maße / Dimensions: [mm]



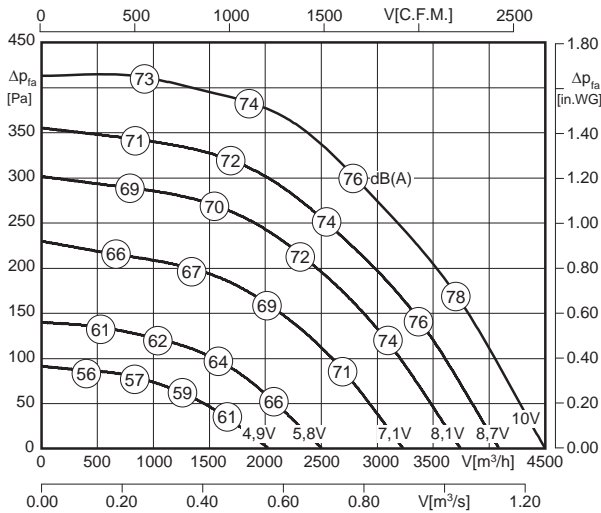
Zubehör / Accessories:

Art.-Nr. H55-00049	Art.-Nr. H55-00073	Art.-Nr. I41-50050	Art.-Nr. GRU500-3540N	Art.-Nr. ELS500-0002D	Art.-Nr. ELS500-0001D	Art.-Nr. ELS500-0004T	Art.-Nr. ELS500-0006T	Art.-Nr. I21-05001	Art.-Nr. I10-35502	Art.-Nr. JKL500-0004N	Art.-Nr. F09-35552	Art.-Nr. HAB500-0002N



- integrierte Regelung (EC-Controller)
- stufenlos steuerbar oder regelbar
- rückwärtsgekrümmtes Laufrad
- Gehäuserahmen aus Zweikammer Aluminiumprofilen
- EC-Motor außerhalb des Luftstroms
- integrierte Tropfwanne
- Kondensatablaufstutzen im Lieferumfang enthalten
- integrated control (EC-Controller)
- continuously controllable or adjustable
- backward curved impeller
- casing double chamber aluminium profile
- EC motor outside of airflow
- integrated drip pan
- including condensation drain nozzle

Technische Daten / Technical data:



LWA6 ist in der Luftleistungskennlinie dargestellt
is displayed in air performance curve

LWA2 = LWA6 - 15 dB
 LWA5 = LWA6 - 2 dB



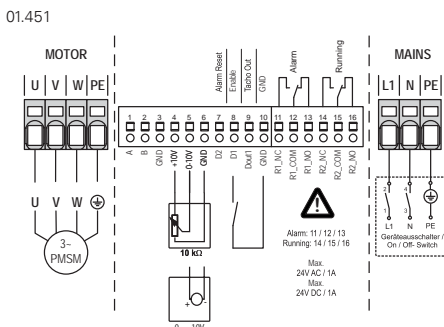
Typ / Type	Artikel-Nr. / Article-No.	U [V]	f [Hz]	P [kW]	I _N [A]	n [min ⁻¹]	t _r [°C]	Geräusch* / sound [dB(A)]	Schutzart / prot.class	Schaltbild / wiring diag.	Gewicht / weight [kg]
UNO ME 67-400-G.5FF ¹⁾	F18-40021	230	50 / 60	0.43	1.8	1320	120	60 / 73 / 75	IP54	01.451	60
UNO ME 67-400-G.5FF ²⁾	F18-40031	230	50 / 60	0.43	1.8	1320	120	60 / 73 / 75	IP54	01.451	60

1) Ausblas nach oben 2) Ausblas seitlich *) relativer Gesamtsummenpegel: Gehäuse LWa2 / Ansaugseite LWa5 / Ausblasseite LWa6 bei V=0,5 x Vmax
 1) Outlet at the top 2) Lateral outlet *) relative total sound level: Casing LWa2 / Inlet side LWa5 / Outlet side LWa6 at V=0,5 x Vmax

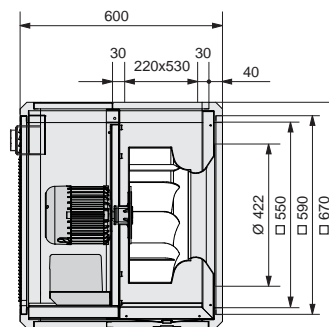
Geräusche / Sound levels:

LWArel A-bewertet bei V=0,5*Vmax LWArel A-weighted at V=0,5*Vmax		fM [Hz]						
		125	250	500	1K	2K	4K	8K
LWA2 [dB(A)]	Gehäuse / casing	-4	-7	-9	-8	-10	-13	-21
LWA5 [dB(A)]	Ansaugseite / inlet side	-15	-13	-10	-5	-4	-10	-21
LWA6 [dB(A)]	Ausblasseite / outlet side	-13	-12	-10	-4	-5	-8	-21

Schaltbild / Wiring diagram:



Maße / Dimensions: [mm]



Zubehör / Accessories:

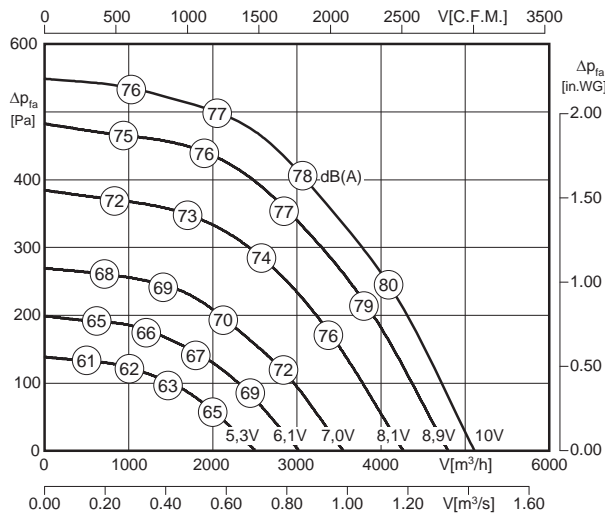


Art.-Nr. H55-00049 Seite/Page 174 | Art.-Nr. H55-00073 Seite/Page 175 | Art.-Nr. I41-67050 Seite/Page 172 | Art.-Nr. GRU670-3600N Seite/Page 168 | Art.-Nr. ELS670-0004D Seite/Page 172 | Art.-Nr. ELS355-0450D Seite/Page 172 | Art.-Nr. ELS670-0004T Seite/Page 168 | Art.-Nr. ELS670-0005T Seite/Page 168 | Art.-Nr. I21-06701 Seite/Page 171 | Art.-Nr. I110-45000 Seite/Page 169 | Art.-Nr. JKL670-0004N Seite/Page 169 | Art.-Nr. F09-40052 Seite/Page 171 | Art.-Nr. HAB670-0002N Seite/Page 170



- integrierte Regelung (EC-Controller)
 - stufenlos steuerbar oder regelbar
 - rückwärtsgekrümmtes Laufrad
 - Gehäuserahmen aus Zweikammer Aluminiumprofilen
 - EC-Motor außerhalb des Luftstroms
 - integrierte Tropfwanne
 - Kondensatablaufstutzen im Lieferumfang enthalten
- *integrated control (EC-Controller)*
 - *continuously controllable or adjustable*
 - *backward curved impeller*
 - *casing double chamber aluminium profile*
 - *EC motor outside of airflow*
 - *integrated drip pan*
 - *including condensation drain nozzle*

Technische Daten / Technical data:



LWA6 ist in der Luftleistungskennlinie dargestellt
is displayed in air performance curve

LWA2 = LWA6 - 15 dB
LWA5 = LWA6 - 2 dB



Typ / Type	Artikel-Nr. / Article-No.	U [V]	f [Hz]	P [kW]	I _N [A]	n [min ⁻¹]	t _r [°C]	Geräusch* / sound [dB(A)]	Schutzart / prot.class	Schaltbild / wiring diag.	Gewicht / weight [kg]
UNO ME 67-400-G.5FF ¹⁾	F18-40022	400	50 / 60	0.62	1.2	1500	120	63 / 76 / 78	IP54	01.450	60
UNO ME 67-400-G.5FF ²⁾	F18-40032	400	50 / 60	0.62	1.2	1500	120	63 / 76 / 78	IP54	01.450	60

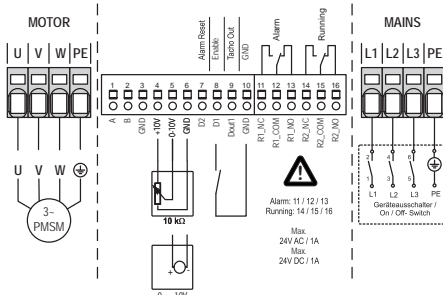
1) Ausblas nach oben 2) Ausblas seitlich *) relativer Gesamtsummenpegel: Gehäuse LWA2 / Ansaugseite LWA5 / Ausblasseite LWA6 bei V=0,5 x V_{max}
1) Outlet at the top 2) Lateral outlet *) relative total sound level: Casing LWA2 / Inlet side LWA5 / Outlet side LWA6 at V=0,5 x V_{max}

Geräusche / Sound levels:

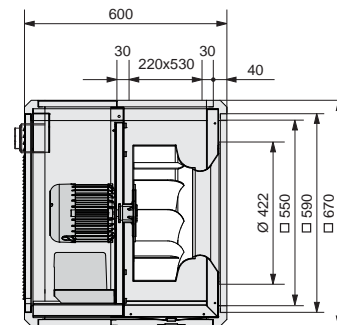
LWArel A-bewertet bei V=0,5*V _{max} LWArel A-weighted at V=0,5*V _{max}	fM [Hz]						
	125	250	500	1K	2K	4K	8K
LWA2 [dB(A)] Gehäuse / casing	-4	-7	-9	-8	-10	-13	-21
LWA5 [dB(A)] Ansaugseite / inlet side	-15	-13	-10	-5	-4	-10	-21
LWA6 [dB(A)] Ausblasseite / outlet side	-13	-12	-10	-4	-5	-8	-21

Schaltbild / Wiring diagram:

01.450



Maße / Dimensions: [mm]



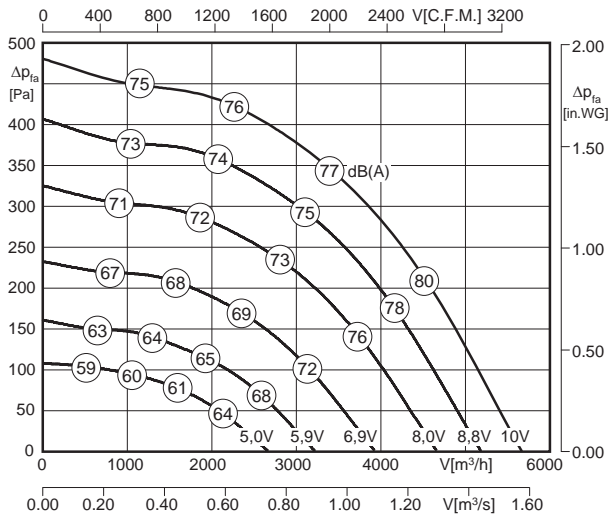
Zubehör / Accessories:

Art.-Nr. H55-00049	Art.-Nr. H55-00073	Art.-Nr. I41-67050	Art.-Nr. GRU670-3600N	Art.-Nr. ELS670-0004D	Art.-Nr. ELS355-0450D	Art.-Nr. ELS670-0004T	Art.-Nr. ELS670-0005T	Art.-Nr. I21-06701	Art.-Nr. I10-45000	Art.-Nr. JKL670-0004N	Art.-Nr. F09-40052	Art.-Nr. HAB670-0002N
Seite/Page 174	Seite/Page 175	Seite/Page 172	Seite/Page 168	Seite/Page 172	Seite/Page 172	Seite/Page 168	Seite/Page 168	Seite/Page 171	Seite/Page 169	Seite/Page 169	Seite/Page 171	Seite/Page 170



- integrierte Regelung (EC-Controller)
 - stufenlos steuerbar oder regelbar
 - rückwärtsgekrümmtes Laufrad
 - Gehäuserahmen aus Zweikammer Aluminiumprofilen
 - EC-Motor außerhalb des Luftstroms
 - integrierte Tropfwanne
 - Kondensatablaufstutzen im Lieferumfang enthalten
- integrated control (EC-Controller)
 - continuously controllable or adjustable
 - backward curved impeller
 - casing double chamber aluminium profile
 - EC motor outside of airflow
 - integrated drip pan
 - including condensation drain nozzle

Technische Daten / Technical data:



LWA6 ist in der Luftleistungskennlinie dargestellt
is displayed in air performance curve

LWA2 = LWA6 - 15 dB
 LWA5 = LWA6 - 3 dB



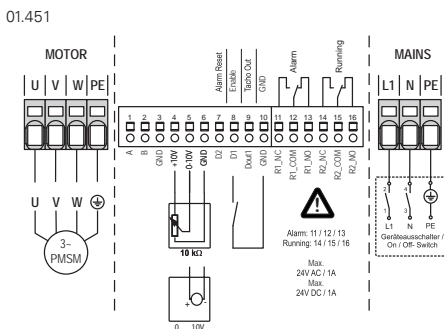
Typ / Type	Artikel-Nr. / Article-No.	U [V]	f [Hz]	P [kW]	I _N [A]	n [min ⁻¹]	t _r [°C]	Geräusch* / sound [dB(A)]	Schutzart / prot.class	Schaltbild / wiring diag.	Gewicht / weight [kg]
UNO ME 67-450-G.6EF ¹⁾	F18-45021	230	50 / 60	0.65	2.8	1230	120	61 / 73 / 76	IP54	01.451	66
UNO ME 67-450-G.6EF ²⁾	F18-45031	230	50 / 60	0.65	2.8	1230	120	61 / 73 / 76	IP54	01.451	66

1) Ausblas nach oben 2) Ausblas seitlich *) relativer Gesamtsummenpegel: Gehäuse LWA2 / Ansaugseite LWA5 / Ausblasseite LWA6 bei V=0,5 x V_{max}
 1) Outlet at the top 2) Lateral outlet *) relative total sound level: Casing LWA2 / Inlet side LWA5 / Outlet side LWA6 at V=0,5 x V_{max}

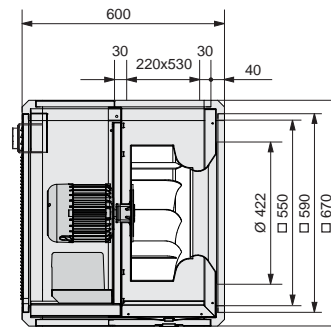
Geräusche / Sound levels:

LWArel A-bewertet bei V=0,5*V _{max} LWArel A-weighted at V=0,5*V _{max}		fM [Hz]						
		125	250	500	1K	2K	4K	8K
LWA2 [dB(A)]	Gehäuse / casing	-8	-5	-9	-8	-8	-12	-16
LWA5 [dB(A)]	Ansaugseite / inlet side	-16	-9	-8	-7	-4	-11	-19
LWA6 [dB(A)]	Ausblasseite / outlet side	-17	-10	-8	-4	-6	-12	-21

Schaltbild / Wiring diagram:



Maße / Dimensions: [mm]



Zubehör / Accessories:

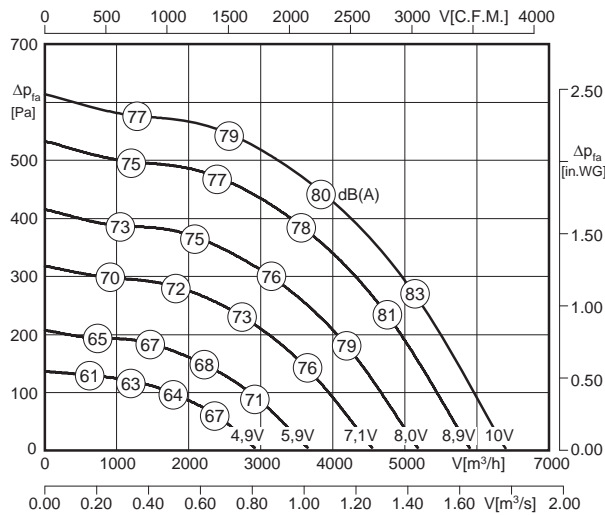


POT 1	MTC	FUS	GR	DS	DS	ELS	ELS	UGS	ASF	JKL	WSD	ABH
Art.-Nr. H55-00049	Art.-Nr. H55-00073	Art.-Nr. I41-67050	Art.-Nr. GRU670-3600N	Art.-Nr. ELS670-0004D	Art.-Nr. ELS355-0450D	Art.-Nr. ELS670-0004T	Art.-Nr. ELS670-0005T	Art.-Nr. I21-06701	Art.-Nr. I10-45000	Art.-Nr. JKL670-0004N	Art.-Nr. F09-40052	Art.-Nr. HAB670-0002N



- integrierte Regelung (EC-Controller)
 - stufenlos steuerbar oder regelbar
 - rückwärtsgekrümmtes Laufrad
 - Gehäuserahmen aus Zweikammer Aluminiumprofilen
 - EC-Motor außerhalb des Luftstroms
 - integrierte Tropfwanne
 - Kondensatablaufstutzen im Lieferumfang enthalten
- *integrated control (EC-Controller)*
 - *continuously controllable or adjustable*
 - *backward curved impeller*
 - *casing double chamber aluminium profile*
 - *EC motor outside of airflow*
 - *integrated drip pan*
 - *including condensation drain nozzle*

Technische Daten / Technical data:



LWA6 ist in der Luftleistungskennlinie dargestellt
is displayed in air performance curve

LWA2 = LWA6 - 15 dB
LWA5 = LWA6 - 3 dB



Typ / Type	Artikel-Nr. / Article-No.	U [V]	f [Hz]	P [kW]	I _N [A]	n [min ⁻¹]	t _r [°C]	Geräusch* / sound [dB(A)]	Schutzart / prot.class	Schaltbild / wiring diag.	Gewicht / weight [kg]
UNO ME 67-450-G.6EF 1)	F18-45022	400	50 / 60	0.95	1.7	1400	120	64 / 76 / 79	IP54	01.450	66
UNO ME 67-450-G.6EF 2)	F18-45032	400	50 / 60	0.95	1.7	1400	120	64 / 76 / 79	IP54	01.450	66

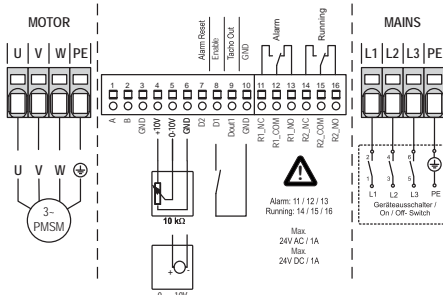
1) Ausblas nach oben 2) Ausblas seitlich *) relativer Gesamtsummenpegel: Gehäuse LWA2 / Ansaugseite LWA5 / Ausblasseite LWA6 bei V=0,5 x V_{max}
1) Outlet at the top 2) Lateral outlet *) relative total sound level: Casing LWA2 / Inlet side LWA5 / Outlet side LWA6 at V=0,5 x V_{max}

Geräusche / Sound levels:

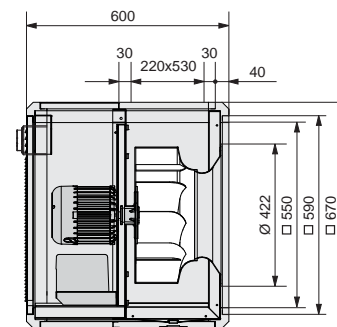
LWArel A-bewertet bei V=0,5*V _{max} LWArel A-weighted at V=0,5*V _{max}	fM [Hz]						
	125	250	500	1K	2K	4K	8K
LWA2 [dB(A)] Gehäuse / casing	-8	-5	-9	-8	-8	-12	-16
LWA5 [dB(A)] Ansaugseite / inlet side	-16	-9	-8	-7	-4	-11	-19
LWA6 [dB(A)] Ausblasseite / outlet side	-17	-10	-8	-4	-6	-12	-21

Schaltbild / Wiring diagram:

01.450



Maße / Dimensions: [mm]



Zubehör / Accessories:

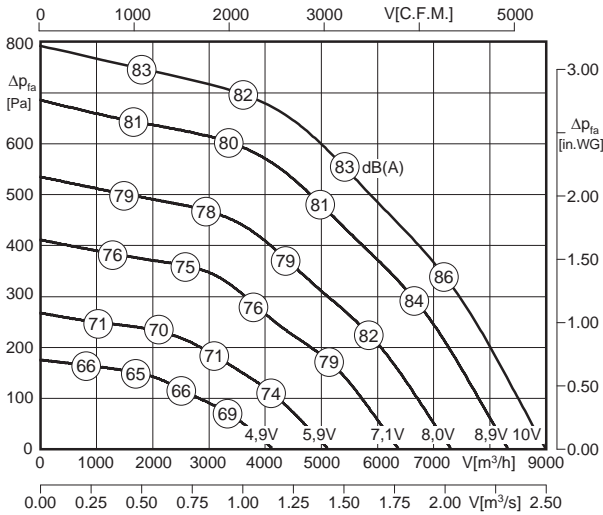


Seite/Page 174 Seite/Page 175 Seite/Page 172 Seite/Page 168 Seite/Page 172 Seite/Page 172 Seite/Page 168 Seite/Page 168 Seite/Page 171 Seite/Page 169 Seite/Page 169 Seite/Page 171 Seite/Page 170



- integrierte Regelung (EC-Controller)
- stufenlos steuerbar oder regelbar
- rückwärtsgekrümmtes Laufrad
- Gehäuserahmen aus Zweikammer Aluminiumprofilen
- EC-Motor außerhalb des Luftstroms
- integrierte Tropfwanne
- Kondensatablaufstutzen im Lieferumfang enthalten
- integrated control (EC-Controller)
- continuously controllable or adjustable
- backward curved impeller
- casing double chamber aluminium profile
- EC motor outside of airflow
- integrated drip pan
- including condensation drain nozzle

Technische Daten / Technical data:



LWA6 ist in der Luftleistungskennlinie dargestellt
is displayed in air performance curve

LWA2 = LWA6 - 15 dB

LWA5 = LWA6 - 3 dB



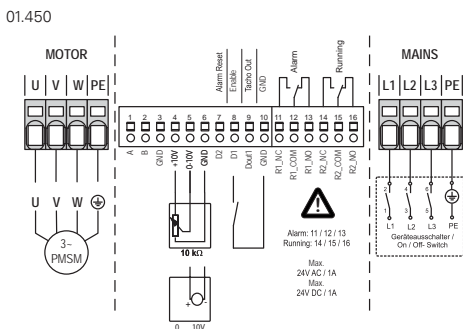
Typ / Type	Artikel-Nr. / Article-No.	U [V]	f [Hz]	P [kW]	I _N [A]	n [min ⁻¹]	t _r [°C]	Geräusch* / sound [dB(A)]	Schutzart / prot.class	Schaltbild / wiring diag.	Gewicht / weight [kg]
UNO ME 80-500-G.6HA ¹⁾	F18-50022	400	50 / 60	1.45	2.4	1400	120	67 / 79 / 82	IP54	01.450	96
UNO ME 80-500-G.6HA ²⁾	F18-50032	400	50 / 60	1.45	2.4	1400	120	67 / 79 / 82	IP54	01.450	96

1) Ausblas nach oben 2) Ausblas seitlich *) relativer Gesamtsummenpegel: Gehäuse LWA2 / Ansaugseite LWA5 / Ausblasseite LWA6 bei V=0,5 x V_{max}
 1) Outlet at the top 2) Lateral outlet *) relative total sound level: Casing LWA2 / Inlet side LWA5 / Outlet side LWA6 at V=0,5 x V_{max}

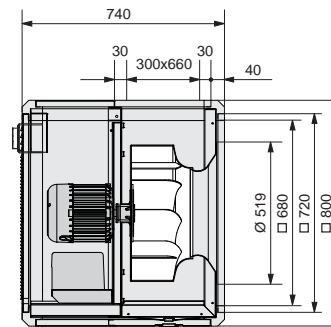
Geräusche / Sound levels:

LWArel A-bewertet bei V=0,5*V _{max} LWArel A-weighted at V=0,5*V _{max}		fM [Hz]						
		125	250	500	1K	2K	4K	8K
LWA2 [dB(A)]	Gehäuse / casing	-11	-4	-7	-8	-9	-15	-23
LWA5 [dB(A)]	Ansaugseite / inlet side	-19	-10	-7	-6	-5	-10	-19
LWA6 [dB(A)]	Ausblasseite / outlet side	-16	-8	-6	-5	-7	-13	-22

Schaltbild / Wiring diagram:



Maße / Dimensions: [mm]



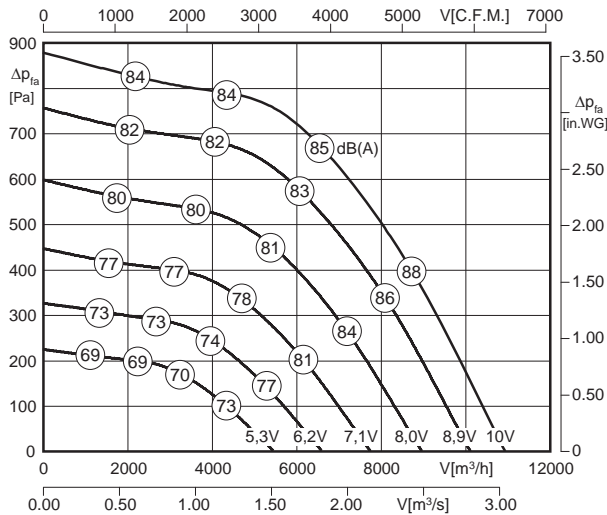
Zubehör / Accessories:





- integrierte Regelung (EC-Controller)
 - stufenlos steuerbar oder regelbar
 - rückwärtsgekrümmtes Laufrad
 - Gehäuserahmen aus Zweikammer Aluminiumprofilen
 - EC-Motor außerhalb des Luftstroms
 - integrierte Tropfwanne
 - Kondensatablaufstutzen im Lieferumfang enthalten
- *integrated control (EC-Controller)*
 - *continuously controllable or adjustable*
 - *backward curved impeller*
 - *casing double chamber aluminium profile*
 - *EC motor outside of airflow*
 - *integrated drip pan*
 - *including condensation drain nozzle*

Technische Daten / Technical data:



LWA6 ist in der Luftleistungskennlinie dargestellt
is displayed in air performance curve

LWA2 = LWA6 - 15 dB
LWA5 = LWA6 - 3 dB



Typ / Type	Artikel-Nr. / Article-No.	U [V]	f [Hz]	P [kW]	I _N [A]	n [min ⁻¹]	t _r [°C]	Geräusch* / sound [dB(A)]	Schutzart / prot.class	Schaltbild / wiring diag.	Gewicht / weight [kg]
UNO ME 80-560-G.6LA ¹⁾	F18-56022	400	50 / 60	2.3	3.6	1400	120	69 / 81 / 84	IP54	01.450	102
UNO ME 80-560-G.6LA ²⁾	F18-56032	400	50 / 60	2.3	3.6	1400	120	69 / 81 / 84	IP54	01.450	102

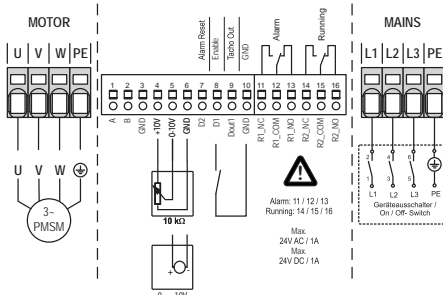
1) Ausblas nach oben 2) Ausblas seitlich *) relativer Gesamtsummenpegel: Gehäuse LWA2 / Ansaugseite LWA5 / Ausblasseite LWA6 bei V=0,5 x V_{max}
1) Outlet at the top 2) Lateral outlet *) relative total sound level: Casing LWA2 / Inlet side LWA5 / Outlet side LWA6 at V=0,5 x V_{max}

Geräusche / Sound levels:

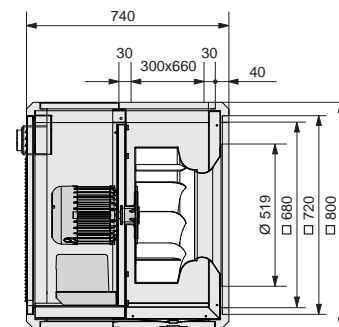
LWArel A-bewertet bei V=0,5*V _{max} LWArel A-weighted at V=0,5*V _{max}	fM [Hz]						
	125	250	500	1K	2K	4K	8K
LWA2 [dB(A)] Gehäuse / casing	-7	-6	-8	-8	-8	-12	-18
LWA5 [dB(A)] Ansaugseite / inlet side	-13	-4	-7	-8	-9	-12	-20
LWA6 [dB(A)] Ausblasseite / outlet side	-9	-8	-6	-6	-8	-13	-21

Schaltbild / Wiring diagram:

01.450



Maße / Dimensions: [mm]



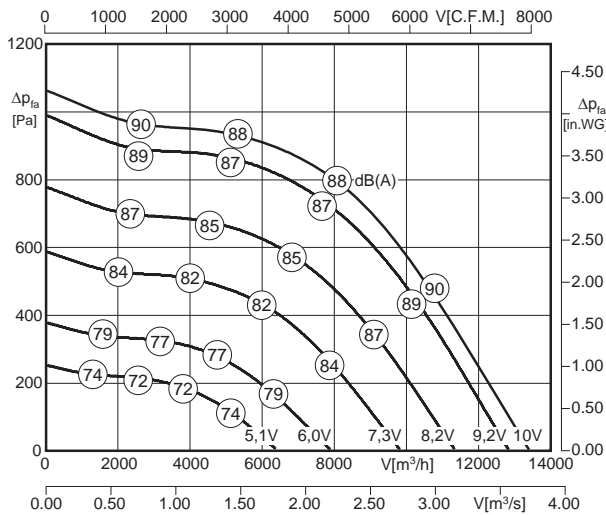
Zubehör / Accessories:

Art.-Nr. H55-00049	Art.-Nr. H55-00073	Art.-Nr. I41-80050	Art.-Nr. GRU800-3740N	Art.-Nr. ELS800-0004D	Art.-Nr. ELS07Q-1001H	Art.-Nr. ELS800-0004T	Art.-Nr. ELS800-0005T	Art.-Nr. I21-08001	Art.-Nr. I10-56000	Art.-Nr. JKL800-0004N	Art.-Nr. F09-56052	Art.-Nr. HAB800-0002N
Seite/Page 174	Seite/Page 175	Seite/Page 172	Seite/Page 168	Seite/Page 172	Seite/Page 172	Seite/Page 168	Seite/Page 168	Seite/Page 171	Seite/Page 169	Seite/Page 169	Seite/Page 171	Seite/Page 170



- integrierte Regelung (EC-Controller)
- stufenlos steuerbar oder regelbar
- rückwärtsgekrümmtes Laufrad
- Gehäuserahmen aus Zweikammer Aluminiumprofilen
- EC-Motor außerhalb des Luftstroms
- integrierte Tropfwanne
- Kondensatablaufstutzen im Lieferumfang enthalten
- integrated control (EC-Controller)
- continuously controllable or adjustable
- backward curved impeller
- casing double chamber aluminium profile
- EC motor outside of airflow
- integrated drip pan
- including condensation drain nozzle

Technische Daten / Technical data:



LWA6 ist in der Luftleistungskennlinie dargestellt
is displayed in air performance curve

LWA2 = LWA6 - 17 dB
 LWA5 = LWA6 - 3 dB



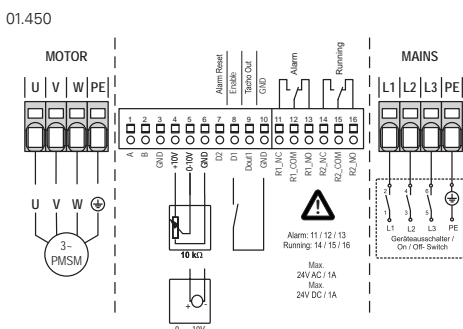
Typ / Type	Artikel-Nr. / Article-No.	U [V]	f [Hz]	P [kW]	I _N [A]	n [min ⁻¹]	t _r [°C]	Geräusch* / sound [dB(A)]	Schutzart / prot.class	Schaltbild / wiring diag.	Gewicht / weight [kg]
UNO ME 80-630-G.8FF 1)	F18-63022	400	50 / 60	3.6	5.5	1350	120	71 / 85 / 88	IP54	01.450	112
UNO ME 80-630-G.8FF 2)	F18-63032	400	50 / 60	3.6	5.5	1350	120	71 / 85 / 88	IP54	01.450	112

1) Ausblas nach oben 2) Ausblas seitlich *) relativer Gesamtsummenpegel: Gehäuse LWA2 / Ansaugseite LWA5 / Ausblasseite LWA6 bei V=0,5 x V_{max}
 1) Outlet at the top 2) Lateral outlet *) relative total sound level: Casing LWA2 / Inlet side LWA5 / Outlet side LWA6 at V=0,5 x V_{max}

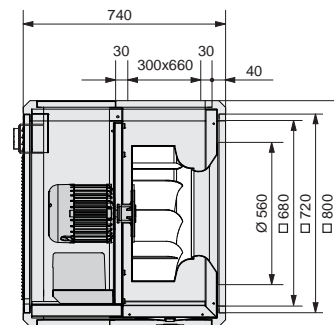
Geräusche / Sound levels:

LWArel A-bewertet bei V=0,5*V _{max} LWArel A-weighted at V=0,5*V _{max}		fM [Hz]						
		125	250	500	1K	2K	4K	8K
LWA2 [dB(A)]	Gehäuse / casing	-9	-5	-9	-5	-10	-17	-26
LWA5 [dB(A)]	Ansaugseite / inlet side	-23	-12	-11	-6	-3	-8	-18
LWA6 [dB(A)]	Ausblasseite / outlet side	-18	-18	-8	-5	-5	-9	-21

Schaltbild / Wiring diagram:



Maße / Dimensions: [mm]



Zubehör / Accessories:



POT 1 Art.-Nr. H55-00049 MTC Art.-Nr. H55-00073 FUS Art.-Nr. I41-80050 GR Art.-Nr. GRU800-3740N DS Art.-Nr. ELS07Q-1001H DS Art.-Nr. ELS800-0004T ELS Art.-Nr. ELS800-0005T UGS Art.-Nr. I21-08001 ASF Art.-Nr. I10-56000 JKL Art.-Nr. JKL800-0004N WSD Art.-Nr. F09-56052 ABH Art.-Nr. HAB800-0002N

Airbox T60

Kastenklimageräte

Air Handling Units

Individuell im Baukastenprinzip konfigurierbar deckt die Baureihe Airbox T60 Volumenströme von 1.000 m³/h bis 80.000 m³/h ab. Die Geräte sind als separate Zu- oder Abluftgeräte oder als Kombigeräte realisierbar. Das verwendete Rahmenprofil besteht aus einer Aluminium-Magnesiumlegierung. Die Vorteile dieses Werkstoffes sind vor allem die Gewichtsreduzierung und Korrosionsbeständigkeit. Sowohl die Verkleidungselemente als auch die Rahmenteile sind thermisch entkoppelt ausgeführt. Durch diesen optimierten Gehäuseaufbau erreicht die neue Baureihe in der Modelboxprüfung nach DIN EN 1886 einen Wärmedurchgang von nur 0,8 W/(m²K). Die Airbox T60 ist mit Energieeffizienzlabel nach RLT-Herstellerverband oder nach EUROVENT erhältlich. Durch die Zertifizierung nach DIN 1946-4 können auch Geräte für höchste hygienische Anforderungen zum Einsatz im Gesundheitswesen realisiert werden. Optional sind Plattenwärmetauscher mit Feuchteübertragung verfügbar.

Individual configurable modular principle covers the series Airbox T60 volume flows from 1.000 m³/h to 80.000 m³/h. The units are available as separate supply- or exhaust air units or as combined devices. The used frame profile consists of an aluminum/magnesium alloy. The advantages of this material are especially the weight reduction and corrosion resistance. The casing elements as well as the frame parts are thermally isolated. Through this optimized housing the new series reaches in the modelbox testing (according to DIN EN 1886) a heat transition of only 0,8 W/(m²K). The Airbox T60 is with the RLT-Herstellerverband (association of producers) or EUROVENT energy efficiency label available. Through the certification according to DIN 1946-4 also units for highest hygienic requirements for the use in public health can be realized. Optionally a plate heat exchanger with humidity transfer is available.



Mehr Informationen finden Sie im Internet auf:
www.rosenberg-gmbh.com

More information you can find on the internet at:
www.rosenberg-gmbh.com.



EC-Axialventilatoren / EC Axial Fans

mit quadratischer Wandplatte / plate mounted



Typenschlüssel Type Code

G Q 500 N .5 HF KK

Motortyp / Motor Type

G = EC-Motor / EC Motor

Bauform / Construction

Q = Quadratische Wandplatte /
Plate Mounted

Flügel Durchmesser / Impeller Diameter

500 = 500 mm

Flügelwinkel / Angle of Impeller

K = mittlerer Flügelwinkel /
Medium Angle of Impeller
N = steiler Flügelwinkel /
Steep Angle of Impeller

Motorbaugröße / Motor Size

3 = G9 / V8 ; 4 = GD84 ;
5 = GD112 ; 6 = GD150

Paketlänge / Stack Length

Kabelanschluss / Cable Connection

KS = Kabelausführung seitlich / Cable lead out
KK = Klemmkastenausführung / Terminal Box Version

Eigenschaften und Ausführungen

EC-Axialventilatoren werden überall dort eingesetzt, wo größere Luftmengen bei niedrigen bis mittleren Widerständen zu fördern sind. Sie besitzen eine quadratische Wandplatte mit schwarz beschichtetem Berührschutzgitter am Ansaug. Die Axialflügel bestehen bei der Baugröße 200 aus Kunststoff, bei Baugröße 250-400 aus schwarz lackiertem Stahl und von Baugröße 450-1000 aus Aluminium. Die Ventilatoren sind vorrangig für die Innenaufstellung geeignet. Der elektrische Anschluss erfolgt bei den Motorbaugrößen G9, V8, GD84 und GD112 (230V) über ein ausgeführtes Anschlusskabel, bei den Motorbaugrößen GD112 (400V) und GD150 direkt über Kabelverschraubungen am integrierten Klemmkasten des Motors. Der integrierte Motorschutz wird bei den Baugrößen 350-1000 über ein Alarmrelais signalisiert. Für die Baugrößen 200-300 steht ein Tachoausgang zur Verfügung. In der Ausführung „Steuerbetrieb“ (Standard) wird die Drehzahl über ein 0-10V Signal oder ein Potentiometer (optional) stufenlos vorgegeben.

Anwendungsbereiche

Sie finden Verwendung zur Be- und Entlüftung von Gaststätten, Turnhallen, Versammlungsräumen, Fabrik- und Lagerhallen, Schwimmbädern und Gewächshäusern.

Luftleistungskennlinien

Die Kennlinien für diese Typenreihen wurden nach DIN EN ISO 5801 in Einbauart A (frei saugend ; frei ausblasend) aufgenommen und zeigen die saugseitig zur Verfügung stehende Druckerhöhung Δp_{fa} als Funktion des Volumenstromes (ohne Berührschutzgitter).

Geräusche

In den Luftleistungskennlinien ist der A-bewertete Freiansaug-Schalleistungspegel L_{WA5} angegeben (umrandete Zahlen). Der A-bewertete Freiausblas-Schalleistungspegel L_{WA6} (Schallmessung nach DIN EN ISO 3745 und ISO 13347-3 im Hüllflächenverfahren durchgeführt) wird nach der jeweils rechts neben der Luftleistungskennlinie stehenden Formel berechnet.

Den A-bewerteten Schalldruckpegel L_{pA} in 1m Abstand erhält man annähernd, in dem man vom A-Schalleistungspegel 7 dB(A) abzieht. Zu beachten ist, dass Reflexionen und Raumcharakteristik, sowie Eigenfrequenzen die Größe des Schalldruckpegels unterschiedlich beeinflussen. Die relativen Oktav-Schalleistungspegel L_{WArel} bei den Oktav-Mittelfrequenzen sind aus den direkt zugeordneten Tabellen der jeweiligen Ventilatorentypen zu entnehmen.

Features and Construction

EC Axial fans are used when larger air volumes shall be moved against low to medium pressure. They have a square wall panel with black coated finger protection guard at the inlet. The axial blades at size 200 consist of plastic, from size 250 to 400 of black painted steel and from size 450 to 1000 of aluminum. The fans are primarily suitable for the interior installation. The electrical connection can be made at the motor size G9, V8, GD84 and GD112 (230V) via lead out connection cable and for the motor size GD112 (400V) and GD150 directly via cable gland at the integrated terminal box of the motor. The integrated motor protection is signaled via alarm relays at size 350 to 1000. For the size 200 to 300 a tachometer output is available. In the version „open-loop control“ (standard) the speed is adjustable via 0-10V Signal or a potentiometer (optional).

Applications

They are used for the ventilation and cooling of restaurants, gyms, meeting rooms, factory and warehouses, swimming pools and greenhouses.

Air performance curves

The performance curves for these fan types were incorporated according to DIN EN ISO 5801 in mounting position A (free inlet ; free outlet) and indicate the pressure increase Δp_{fa} as a function of the air flow (without protection guard).

Sound Level

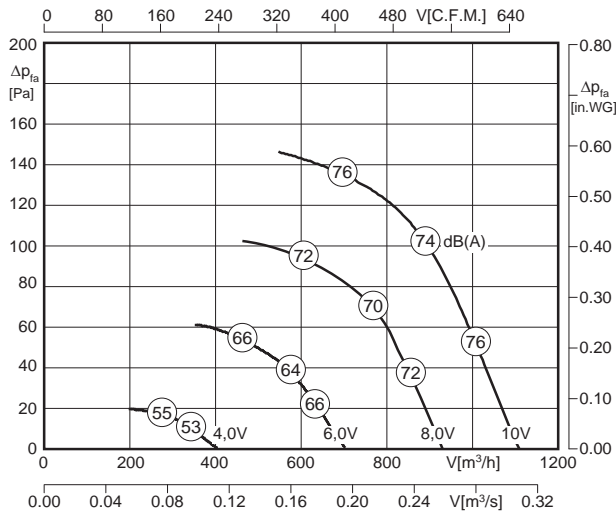
The bordered values printed in the performance curve diagrams show the „A“ weighted L_{WA5} suction sound power level. The „A“ weighted outlet sound power level L_{WA6} (Sound measurement according to DIN EN ISO 3745 and ISO 13347-3 in the enveloping surface performed) are calculated according to the formula to the right next to the air performance curve.

The „A“ weighted sound pressure level L_{pA} at a distance of 1 metre is calculated approximately by deducting 7 dB(A) from the „A“ weighted sound power level. It is important to note that the reflection and room characteristic as well as natural frequencies influence the sound pressure levels a different way. The relative octave sound power level L_{WArel} at octave medium frequency you can find on the table on each fan type page.



- integrierte Regelung (EC-Controller)
 - stufenlos steuerbar oder regelbar
 - geringe Bautiefe
 - in allen Einbaulagen einsetzbar
 - Wandplatte weiß beschichtet
 - Kunststoffflügel mit Winglet
 - verbessertes Geräuschverhalten durch optimierte Flügelgeometrie
- integrated control (EC-Controller)
 - continuously controllable or adjustable
 - low installation depth
 - can be installed in any position
 - wall panel white coated
 - blades made of plastic with winglet
 - improved acoustic performance due to an optimized blade-design

Technische Daten / Technical data:



LWA5 ist in der Luftleistungskennlinie dargestellt
 is displayed in air performance curve

LWA6 = LWA5



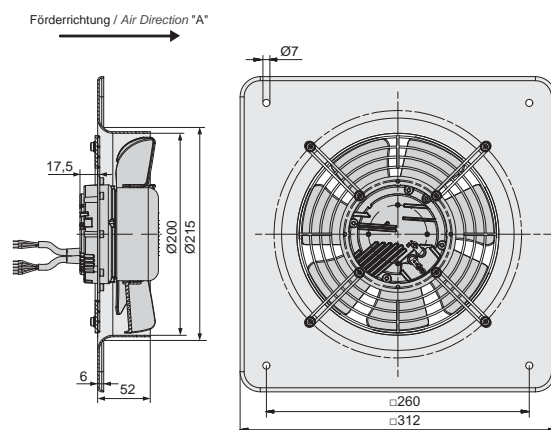
Typ / Type	Artikel-Nr. / Article-No.	U [V]	f [Hz]	P [kW]	I _N [A]	n [min ⁻¹]	t _R [°C]	Geräusch* / sound [dB(A)]	Schutzart / prot.class	Schaltbild / wiring diag.	Gewicht / weight [kg]
GQ 200.3BK KS	E02-20000	230	50 / 60	0.1	0.78	3575	50	74 / 74	IP4x	01.436 a)	1.9

*) relativer Gesamtsummenpegel: Ansaugseite LWA5 / Ausblasseite LWA6 bei V=0,5 x V_{max}
 *) relative total sound level: Inlet side LWA5 / Outlet side LWA6 at V=0,5 x V_{max}

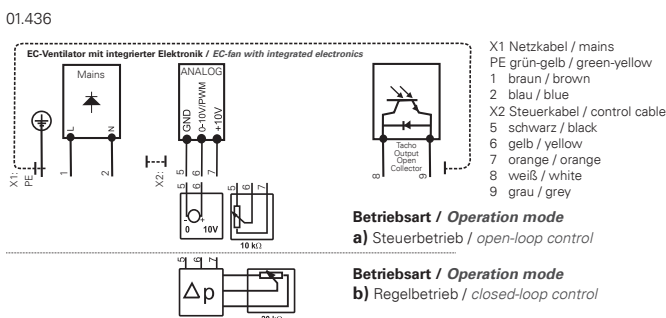
Geräusche / Sound levels:

LWArel A-bewertet bei V=0,5*V _{max} LWArel A-weighted at V=0,5*V _{max}	fM [Hz]						
	125	250	500	1K	2K	4K	8K
LWA5 [dB(A)] Ansaugseite / inlet side	-23	-7	-7	-5	-6	-16	-23
LWA6 [dB(A)] Ausblasseite / outlet side	-24	-6	-6	-5	-9	-13	-22

Maße / Dimensions: [mm]



Schaltbild / Wiring diagram:



Zubehör / Accessories:

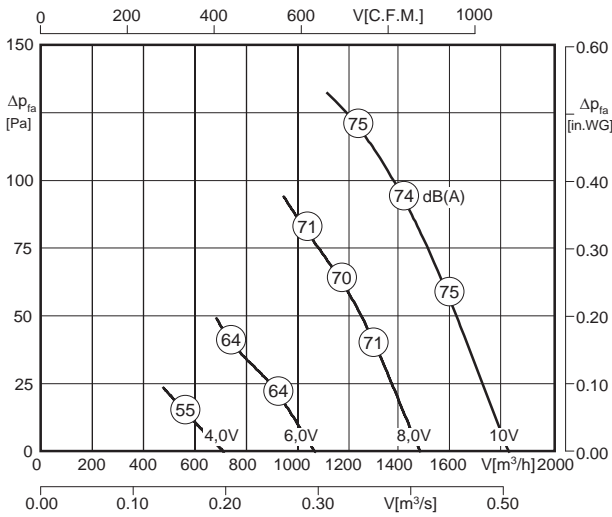


Seite/Page 174 Seite/Page 174 Seite/Page 174 Seite/Page 177 Seite/Page 173



- integrierte Regelung (EC-Controller)
 - stufenlos steuerbar oder regelbar
 - geringe Bautiefe
 - in allen Einbaulagen einsetzbar
 - Wandplatte weiß beschichtet
 - Stahlflügel schwarz lackiert
 - verbessertes Geräuschverhalten durch optimierte Flügelgeometrie
- *integrated control (EC-Controller)*
 - *continuously controllable or adjustable*
 - *low installation depth*
 - *can be installed in any position*
 - *wall panel white coated*
 - *black painted blades made of steel*
 - *improved acoustic performance due to an optimized blade-design*

Technische Daten / Technical data:



LWA5 ist in der Luftleistungskennlinie dargestellt
is displayed in air performance curve

LWA6 = LWA5

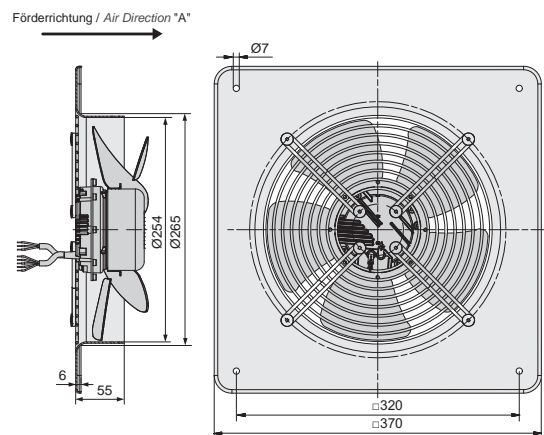
Typ / Type	Artikel-Nr. / Article-No.	U [V]	f [Hz]	P [kW]	I _N [A]	n [min ⁻¹]	t _R [°C]	Geräusch* / sound [dB(A)]	Schutzart / prot.class	Schaltbild / wiring diag.	Gewicht / weight [kg]
GQ 250.3BK KS	E02-25000	230	50 / 60	0.15	1.14	2600	50	74 / 74	IP4x	01.436 a)	3.5

*) relativer Gesamtsummenpegel: Ansaugseite LWA5 / Ausblasseite LWA6 bei V=0,5 x V_{max}
*) relative total sound level: Inlet side LWA5 / Outlet side LWA6 at V=0,5 x V_{max}

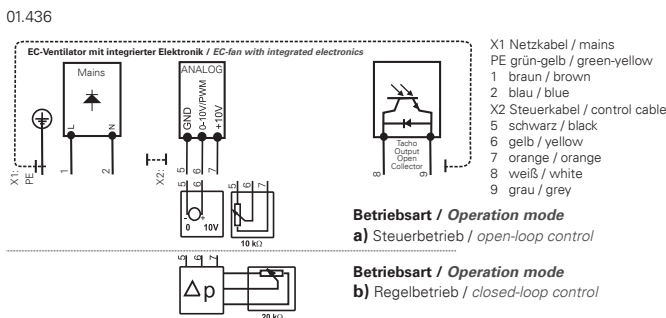
Geräusche / Sound levels:

LWArel A-bewertet bei V=0,5*V _{max} LWArel A-weighted at V=0,5*V _{max}	fM [Hz]						
	125	250	500	1K	2K	4K	8K
LWA5 [dB(A)] Ansaugseite / inlet side	-28	-11	-5	-6	-7	-9	-17
LWA6 [dB(A)] Ausblasseite / outlet side	-24	-12	-7	-6	-5	-8	-19

Maße / Dimensions: [mm]



Schaltbild / Wiring diagram:



Zubehör / Accessories:

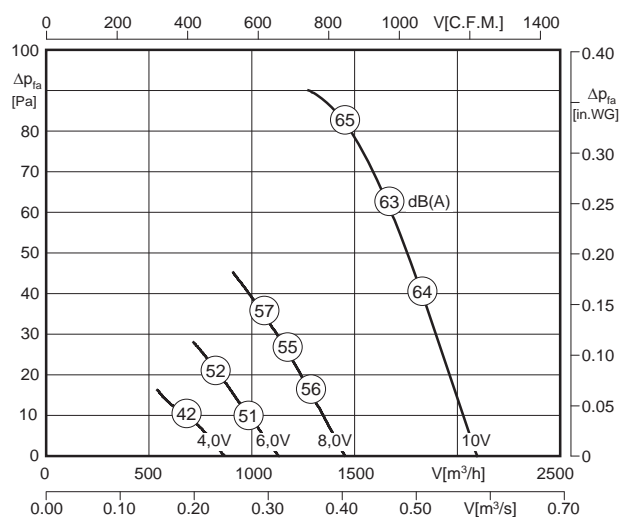


Seite/Page 174 Seite/Page 174 Seite/Page 174 Seite/Page 177 Seite/Page 173



- integrierte Regelung (EC-Controller)
 - stufenlos steuerbar oder regelbar
 - geringe Bautiefe
 - in allen Einbaulagen einsetzbar
 - Wandplatte weiß beschichtet
 - Stahlflügel schwarz lackiert
 - verbessertes Geräuschverhalten durch optimierte Flügelgeometrie
- integrated control (EC-Controller)
 - continuously controllable or adjustable
 - low installation depth
 - can be installed in any position
 - wall panel white coated
 - black painted blades made of steel
 - improved acoustic performance due to an optimized blade-design

Technische Daten / Technical data:



LWA5 ist in der Luftleistungskennlinie dargestellt
 is displayed in air performance curve

LWA6 = LWA5



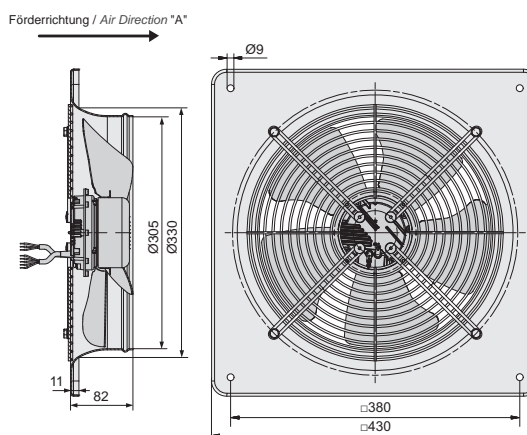
Typ / Type	Artikel-Nr. / Article-No.	U [V]	f [Hz]	P [kW]	I _N [A]	n [min ⁻¹]	t _R [°C]	Geräusch* / sound [dB(A)]	Schutzart / prot.class	Schaltbild / wiring diag.	Gewicht / weight [kg]
GQ 300.3BK KS	E02-30000	230	50 / 60	0.08	0.65	1645	50	63 / 63	IP4x	01.436 a)	4.5

*) relativer Gesamtsummenpegel: Ansaugseite LWA5 / Ausblasseite LWA6 bei V=0,5 x V_{max}
 *) relative total sound level: Inlet side LWA5 / Outlet side LWA6 at V=0,5 x V_{max}

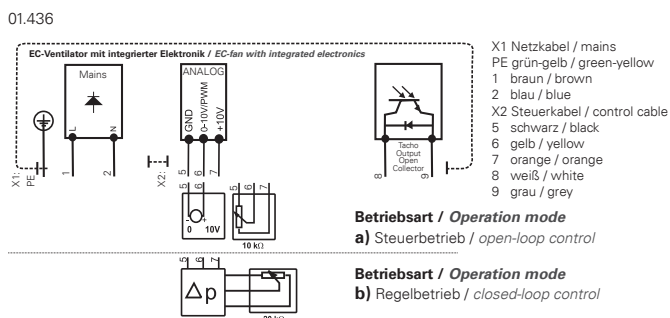
Geräusche / Sound levels:

LWArel A-bewertet bei V=0,5*V _{max} LWArel A-weighted at V=0,5*V _{max}	fM [Hz]						
	125	250	500	1K	2K	4K	8K
LWA5 [dB(A)] Ansaugseite / inlet side	-29	-10	-7	-7	-5	-8	-16
LWA6 [dB(A)] Ausblasseite / outlet side	-31	-10	-7	-6	-6	-8	-14

Maße / Dimensions: [mm]



Schaltbild / Wiring diagram:



Betriebsart / Operation mode
 a) Steuerbetrieb / open-loop control

Betriebsart / Operation mode
 b) Regelbetrieb / closed-loop control

Zubehör / Accessories:

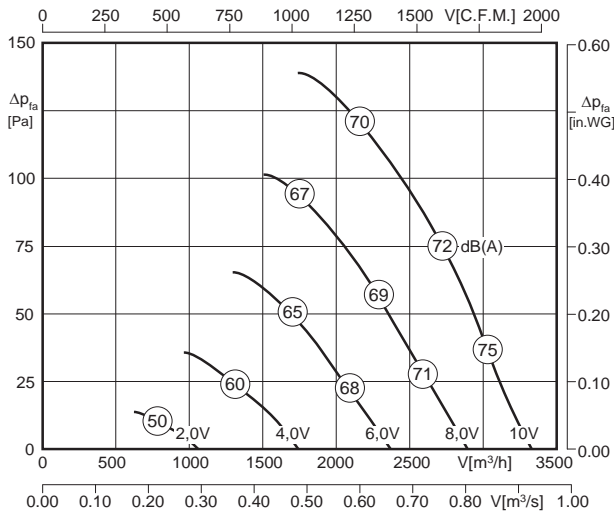


Seite/Page 174 Seite/Page 174 Seite/Page 174 Seite/Page 177 Seite/Page 173



- integrierte Regelung (EC-Controller)
 - stufenlos steuerbar oder regelbar
 - geringe Bautiefe
 - in allen Einbaulagen einsetzbar
 - Wandplatte weiß beschichtet
 - Stahlflügel schwarz lackiert
 - verbessertes Geräuschverhalten durch optimierte Flügelgeometrie
- *integrated control (EC-Controller)*
 - *continuously controllable or adjustable*
 - *low installation depth*
 - *can be installed in any position*
 - *wall panel white coated*
 - *black painted blades made of steel*
 - *improved acoustic performance due to an optimized blade-design*

Technische Daten / Technical data:



LWA5 ist in der Luftleistungskennlinie dargestellt
is displayed in air performance curve

LWA6 = LWA5

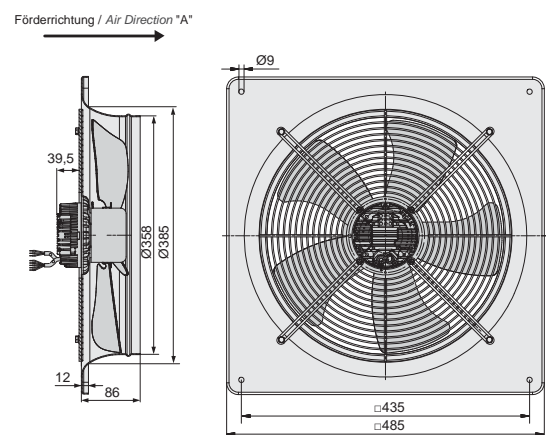
Typ / Type	Artikel-Nr. / Article-No.	U [V]	f [Hz]	P [kW]	I _N [A]	n [min ⁻¹]	t _R [°C]	Geräusch* / sound [dB(A)]	Schutzart / prot.class	Schaltbild / wiring diag.	Gewicht / weight [kg]
GQ 350.3DI KS	E02-35005	230	50 / 60	0.137	0.62	1715	60	72 / 72	IP54	01.436 a)	6.4

*) relativer Gesamtsummenpegel: Ansaugseite LWA5 / Ausblasseite LWA6 bei $V=0,5 \times V_{max}$
*) relative total sound level: Inlet side LWA5 / Outlet side LWA6 at $V=0,5 \times V_{max}$

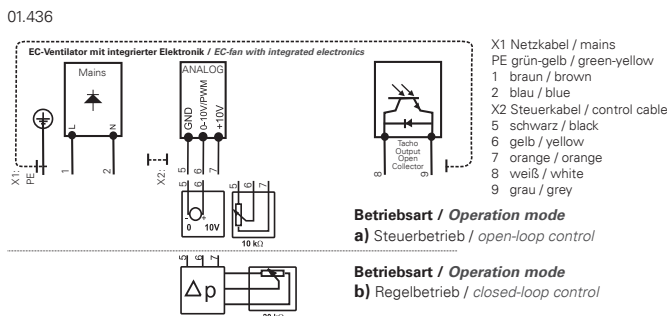
Geräusche / Sound levels:

LWArel A-bewertet bei $V=0,5 \times V_{max}$ LWArel A-weighted at $V=0,5 \times V_{max}$	fM [Hz]						
	125	250	500	1K	2K	4K	8K
LWA5 [dB(A)] Ansaugseite / inlet side	-22	-13	-8	-6	-5	-7	-16
LWA6 [dB(A)] Ausblasseite / outlet side	-22	-7	-6	-6	-7	-11	-18

Maße / Dimensions: [mm]



Schaltbild / Wiring diagram:



Zubehör / Accessories:

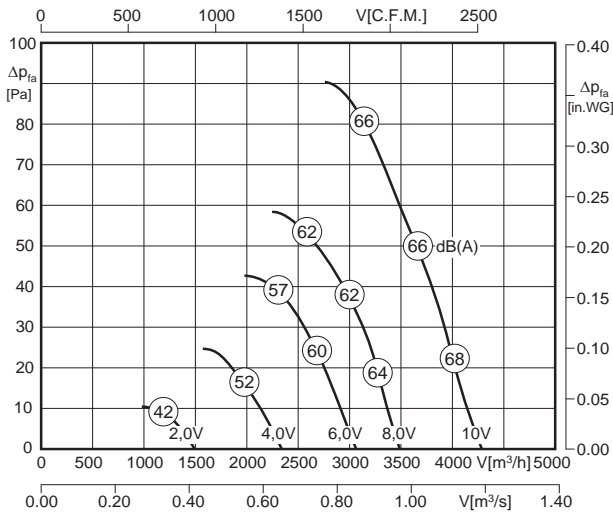


Seite/Page 174 Seite/Page 174 Seite/Page 174 Seite/Page 177 Seite/Page 173



- integrierte Regelung (EC-Controller)
 - stufenlos steuerbar oder regelbar
 - geringe Bautiefe
 - in allen Einbaulagen einsetzbar
 - Wandplatte weiß beschichtet
 - Stahlflügel schwarz lackiert
 - verbessertes Geräuschverhalten durch optimierte Flügelgeometrie
- integrated control (EC-Controller)
 - continuously controllable or adjustable
 - low installation depth
 - can be installed in any position
 - wall panel white coated
 - black painted blades made of steel
 - improved acoustic performance due to an optimized blade-design

Technische Daten / Technical data:



LWA5 ist in der Luftleistungskennlinie dargestellt
 is displayed in air performance curve

LWA6 = LWA5



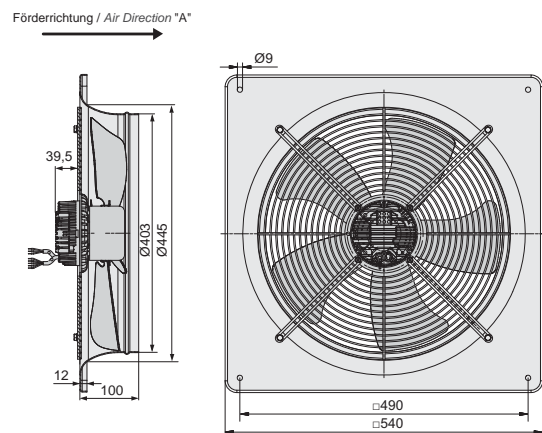
Typ / Type	Artikel-Nr. / Article-No.	U [V]	f [Hz]	P [kW]	I _N [A]	n [min ⁻¹]	t _R [°C]	Geräusch* / sound [dB(A)]	Schutzart / prot.class	Schaltbild / wiring diag.	Gewicht / weight [kg]
GQ 400.3DI KS	E02-40005	230	50 / 60	0.188	0.84	1600	60	66 / 66	IP54	01.436 a)	7.5

*) relativer Gesamtsummenpegel: Ansaugseite LWA5 / Ausblasseite LWA6 bei V=0,5 x V_{max}
 *) relative total sound level: Inlet side LWA5 / Outlet side LWA6 at V=0,5 x V_{max}

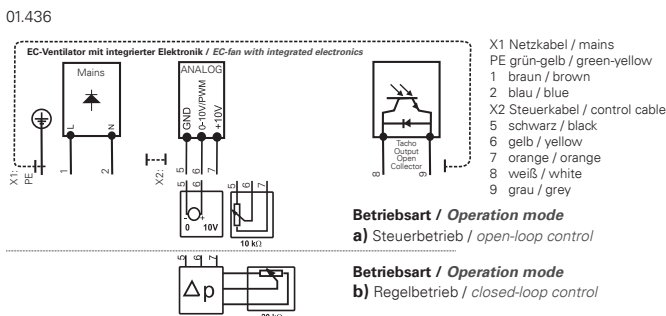
Geräusche / Sound levels:

LWArel A-bewertet bei V=0,5*V _{max} LWArel A-weighted at V=0,5*V _{max}	fM [Hz]						
	125	250	500	1K	2K	4K	8K
LWA5 [dB(A)] Ansaugseite / inlet side	-15	-12	-8	-5	-5	-10	-19
LWA6 [dB(A)] Ausblasseite / outlet side	-13	-9	-8	-6	-5	-11	-18

Maße / Dimensions: [mm]



Schaltbild / Wiring diagram:



Zubehör / Accessories:

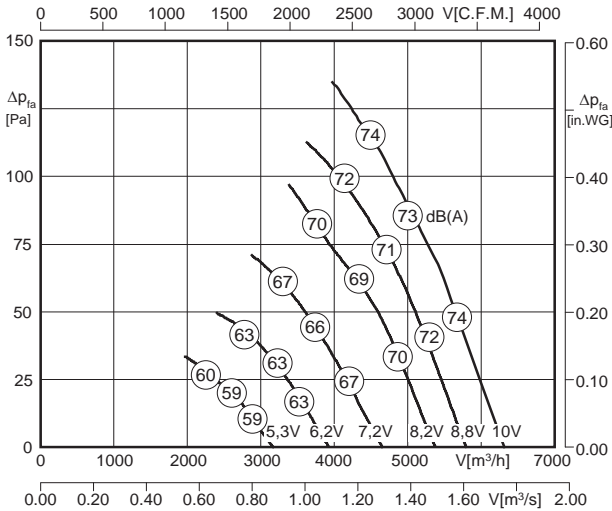


Seite/Page 174 Seite/Page 174 Seite/Page 174 Seite/Page 177 Seite/Page 173



- integrierte Regelung (EC-Controller)
 - stufenlos steuerbar oder regelbar
 - geringe Bautiefe
 - in allen Einbaulagen einsetzbar
 - Wandplatte weiß beschichtet
 - Aluminium-Blechflügel
 - optimales Geräuschspektrum durch sickelartig geformte Flügelgeometrie
- *integrated control (EC-Controller)*
 - *continuously controllable or adjustable*
 - *low installation depth*
 - *can be installed in any position*
 - *wall panel white coated*
 - *blades made of aluminium plate*
 - *optimal acoustic performance due to sickle shaped axial blades*

Technische Daten / Technical data:



LWA5 ist in der Luftleistungskennlinie dargestellt
is displayed in air performance curve

LWA6 = LWA5 + 1 dB

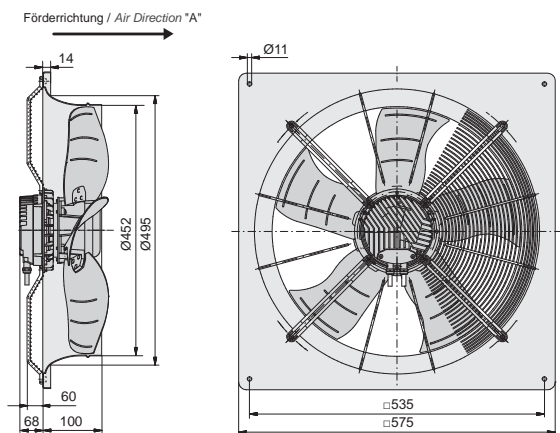
Typ / Type	Artikel-Nr. / Article-No.	U [V]	f [Hz]	P [kW]	I _N [A]	n [min ⁻¹]	t _R [°C]	Geräusch* / sound [dB(A)]	Schutzart / prot.class	Schaltbild / wiring diag.	Gewicht / weight [kg]
GQ 450 N.4FF KS	E02-45000	230	50 / 60	0.45	2.5	1300	40	73 / 74	IP54	01.434 a)	10.5

*) relativer Gesamtsummenpegel: Ansaugseite LWA5 / Ausblasseite LWA6 bei V=0,5 x V_{max}
*) relative total sound level: Inlet side LWA5 / Outlet side LWA6 at V=0,5 x V_{max}

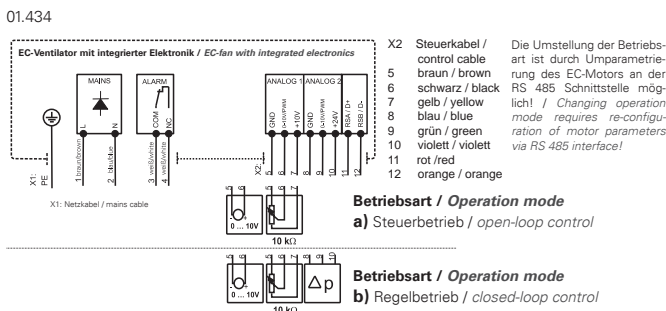
Geräusche / Sound levels:

LWArel A-bewertet bei V=0,5*V _{max} LWArel A-weighted at V=0,5*V _{max}	fM [Hz]						
	125	250	500	1K	2K	4K	8K
LWA5 [dB(A)] Ansaugseite / inlet side	-19	-12	-9	-6	-5	-7	-15
LWA6 [dB(A)] Ausblasseite / outlet side	-14	-11	-9	-7	-4	-9	-15

Maße / Dimensions: [mm]



Schaltbild / Wiring diagram:



Zubehör / Accessories:

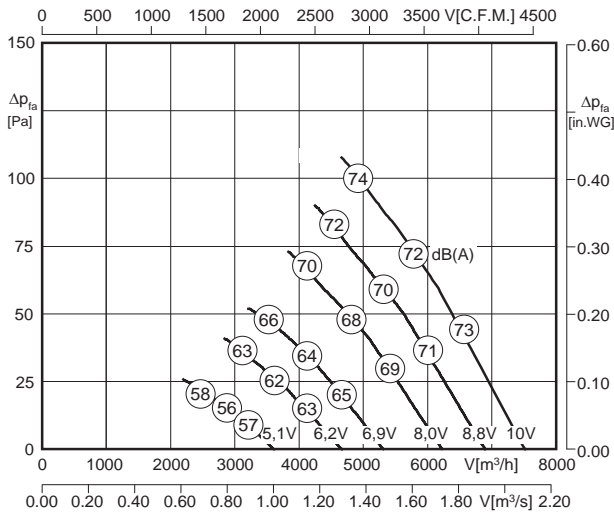


Seite/Page 174 Seite/Page 174 Seite/Page 174 Seite/Page 177 Seite/Page 173



- integrierte Regelung (EC-Controller)
 - stufenlos steuerbar oder regelbar
 - geringe Bautiefe
 - in allen Einbaulagen einsetzbar
 - Wandplatte weiß beschichtet
 - Aluminium-Blechflügel
 - optimales Geräuschspektrum durch sickelartig geformte Flügelgeometrie
- *integrated control (EC-Controller)*
 - *continuously controllable or adjustable*
 - *low installation depth*
 - *can be installed in any position*
 - *wall panel white coated*
 - *blades made of aluminium plate*
 - *optimal acoustic performance due to sickle shaped axial blades*

Technische Daten / Technical data:



LWA5 ist in der Luftleistungskennlinie dargestellt
is displayed in air performance curve

$LWA6 = LWA5 + 1 \text{ dB}$



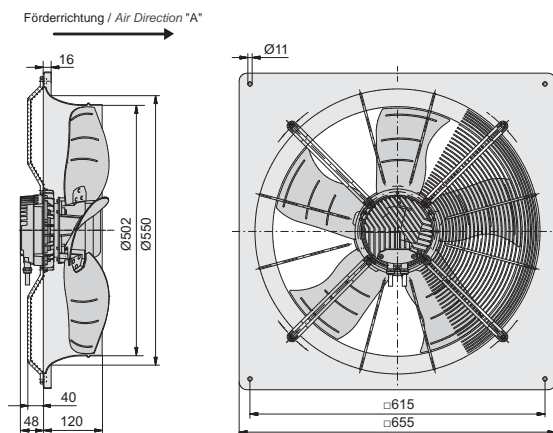
Typ / Type	Artikel-Nr. / Article-No.	U [V]	f [Hz]	P [kW]	I _N [A]	n [min ⁻¹]	t _R [°C]	Geräusch* / sound [dB(A)]	Schutzart / prot.class	Schaltbild / wiring diag.	Gewicht / weight [kg]
GQ 500 N.4FF KS	E02-50000	230	50 / 60	0.45	2.6	1140	40	72 / 73	IP54	01.434 a)	13.5

*) relativer Gesamtsummenpegel: Ansaugseite LWA5 / Ausblasseite LWA6 bei $V=0,5 \times V_{max}$
 *) relative total sound level: Inlet side LWA5 / Outlet side LWA6 at $V=0,5 \times V_{max}$

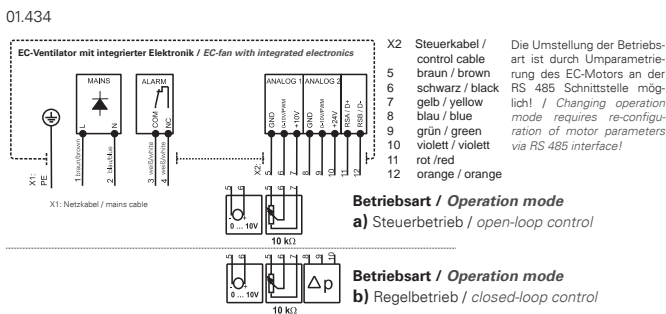
Geräusche / Sound levels:

LWArel A-bewertet bei $V=0,5 \times V_{max}$ LWArel A-weighted at $V=0,5 \times V_{max}$	fM [Hz]						
	125	250	500	1K	2K	4K	8K
LWA5 [dB(A)] Ansaugseite / inlet side	-16	-14	-9	-6	-5	-7	-14
LWA6 [dB(A)] Ausblasseite / outlet side	-14	-12	-8	-5	-6	-8	-19

Maße / Dimensions: [mm]



Schaltbild / Wiring diagram:



Zubehör / Accessories:



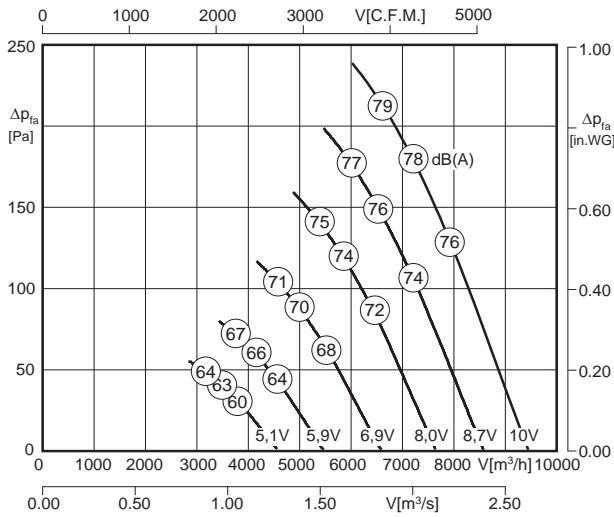
POT 1	POT 2	POT 3	GS 1	VK
Art.-Nr. H55-00049	Art.-Nr. H55-00055	Art.-Nr. H55-00068	Art.-Nr. H80-00230	Art.-Nr. V00-50000

Seite/Page 174 Seite/Page 174 Seite/Page 174 Seite/Page 177 Seite/Page 173



- integrierte Regelung (EC-Controller)
 - stufenlos steuerbar oder regelbar
 - geringe Bautiefe
 - in allen Einbaulagen einsetzbar
 - Wandplatte weiß beschichtet
 - Aluminium-Blechflügel
 - optimales Geräuschspektrum durch sickelartig geformte Flügelgeometrie
- *integrated control (EC-Controller)*
 - *continuously controllable or adjustable*
 - *low installation depth*
 - *can be installed in any position*
 - *wall panel white coated*
 - *blades made of aluminium plate*
 - *optimal acoustic performance due to sickle shaped axial blades*

Technische Daten / Technical data:



LWA5 ist in der Luftleistungskennlinie dargestellt
is displayed in air performance curve

LWA6 = LWA5 + 1 dB

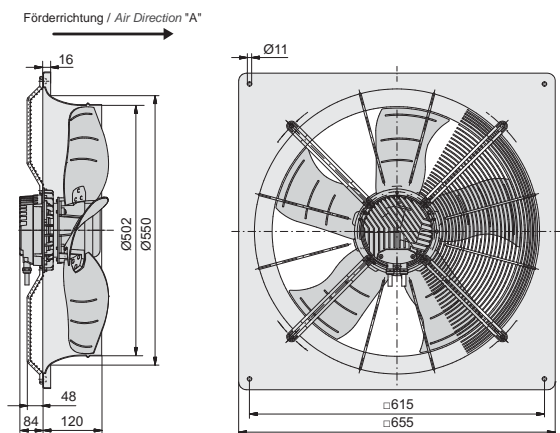
Typ / Type	Artikel-Nr. / Article-No.	U [V]	f [Hz]	P [kW]	I _N [A]	n [min ⁻¹]	t _R [°C]	Geräusch* / sound [dB(A)]	Schutzart / prot.class	Schaltbild / wiring diag.	Gewicht / weight [kg]
GQ 500 K.5FA KS	E02-50003	230	50 / 60	1.05	4.65	1650	60	77 / 78	IP54	01.444 a)	15

*) relativer Gesamtsummenpegel: Ansaugseite LWA5 / Ausblasseite LWA6 bei V=0,5 x V_{max}
*) relative total sound level: Inlet side LWA5 / Outlet side LWA6 at V=0,5 x V_{max}

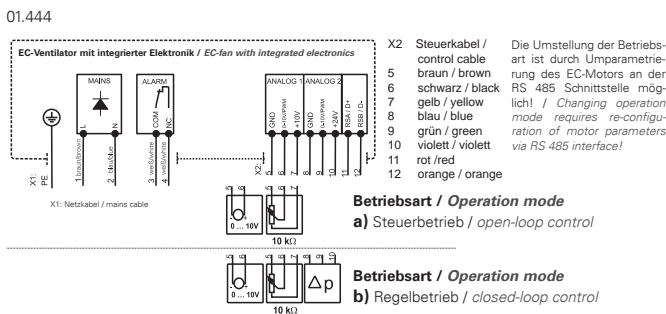
Geräusche / Sound levels:

LWA _{rel} A-bewertet bei V=0,5*V _{max} LWA _{rel} A-weighted at V=0,5*V _{max}	f _M [Hz]						
	125	250	500	1K	2K	4K	8K
LWA5 [dB(A)] Ansaugseite / inlet side	-17	-14	-9	-4	-5	-11	-16
LWA6 [dB(A)] Ausblasseite / outlet side	-10	-9	-8	-4	-5	-11	-16

Maße / Dimensions: [mm]



Schaltbild / Wiring diagram:



Zubehör / Accessories:



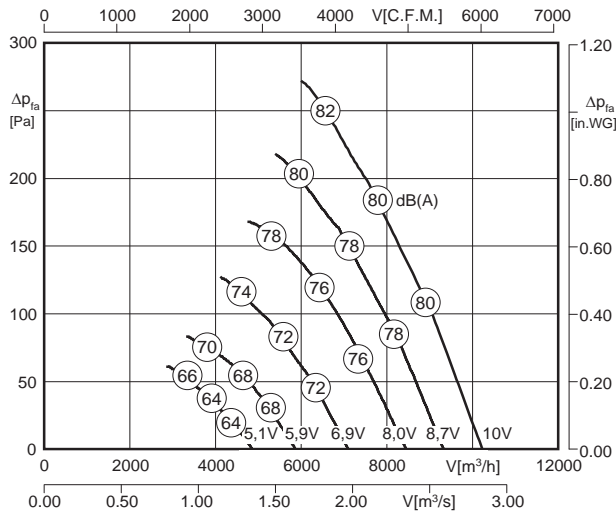
POT 1 Art.-Nr. H55-00049
 POT 2 Art.-Nr. H55-00055
 POT 3 Art.-Nr. H55-00068
 GS 1 Art.-Nr. H80-00230
 VK Art.-Nr. V00-50000

Seite/Page 174 Seite/Page 174 Seite/Page 174 Seite/Page 177 Seite/Page 173



- integrierte Regelung (EC-Controller)
 - stufenlos steuerbar oder regelbar
 - geringe Bautiefe
 - in allen Einbaulagen einsetzbar
 - Wandplatte weiß beschichtet
 - Aluminium-Blechflügel
 - optimales Geräuschspektrum durch sickelartig geformte Flügelgeometrie
- *integrated control (EC-Controller)*
 - *continuously controllable or adjustable*
 - *low installation depth*
 - *can be installed in any position*
 - *wall panel white coated*
 - *blades made of aluminium plate*
 - *optimal acoustic performance due to sickle shaped axial blades*

Technische Daten / Technical data:



LWA5 ist in der Luftleistungskennlinie dargestellt
is displayed in air performance curve

$LWA6 = LWA5 + 1 \text{ dB}$



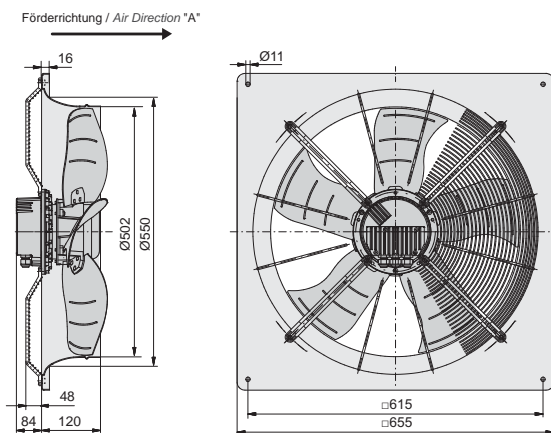
Typ / Type	Artikel-Nr. / Article-No.	U [V]	f [Hz]	P [kW]	I _N [A]	n [min ⁻¹]	t _R [°C]	Geräusch* / sound [dB(A)]	Schutzart / prot.class	Schaltbild / wiring diag.	Gewicht / weight [kg]
GQ 500 N.5HF KK	E02-50002	400	50 / 60	1.15	1.8	1650	60	80 / 81	IP54	01.390 a)	20

*) relativer Gesamtsummenpegel: Ansaugseite LWA5 / Ausblasseite LWA6 bei $V=0,5 \times V_{max}$
 *) relative total sound level: Inlet side LWA5 / Outlet side LWA6 at $V=0,5 \times V_{max}$

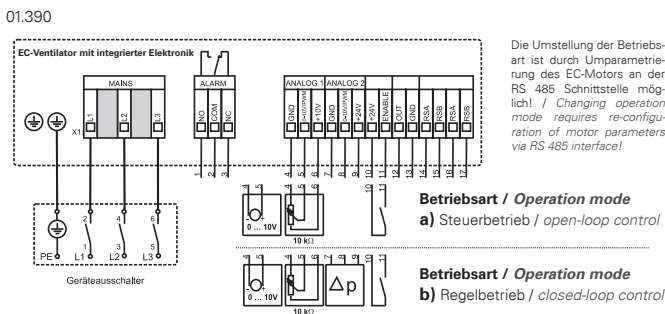
Geräusche / Sound levels:

LWArel A-bewertet bei $V=0,5 \times V_{max}$ LWArel A-weighted at $V=0,5 \times V_{max}$	fM [Hz]						
	125	250	500	1K	2K	4K	8K
LWA5 [dB(A)] Ansaugseite / inlet side	-16	-14	-9	-6	-5	-7	-14
LWA6 [dB(A)] Ausblasseite / outlet side	-14	-12	-8	-5	-6	-8	-19

Maße / Dimensions: [mm]



Schaltbild / Wiring diagram:



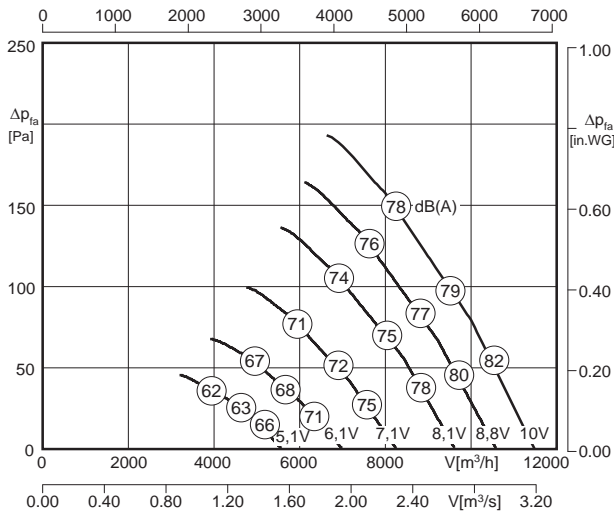
Zubehör / Accessories:





- integrierte Regelung (EC-Controller)
 - stufenlos steuerbar oder regelbar
 - geringe Bautiefe
 - in allen Einbaulagen einsetzbar
 - Wandplatte weiß beschichtet
 - Aluminium-Blechflügel
 - optimales Geräuschspektrum durch sickelartig geformte Flügelgeometrie
- *integrated control (EC-Controller)*
 - *continuously controllable or adjustable*
 - *low installation depth*
 - *can be installed in any position*
 - *wall panel white coated*
 - *blades made of aluminium plate*
 - *optimal acoustic performance due to sickle shaped axial blades*

Technische Daten / Technical data:



LWA5 ist in der Luftleistungskennlinie dargestellt
is displayed in air performance curve

LWA6 = LWA5 + 1 dB



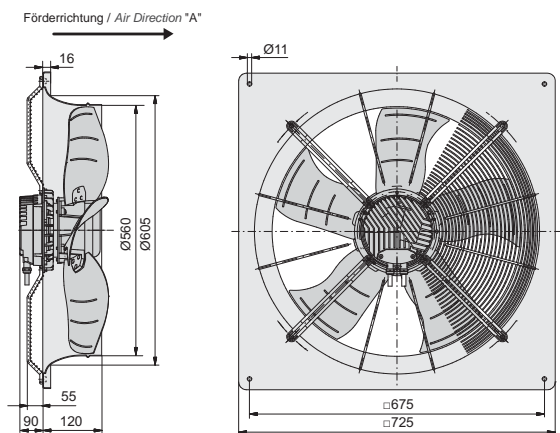
Typ / Type	Artikel-Nr. / Article-No.	U [V]	f [Hz]	P [kW]	I _N [A]	n [min ⁻¹]	t _R [°C]	Geräusch* / sound [dB(A)]	Schutzart / prot.class	Schaltbild / wiring diag.	Gewicht / weight [kg]
GQ 560 K.5HF KS	E02-56002	230	50 / 60	1.0	4.4	1250	60	79 / 80	IP54	01.444 a)	23.0

*) relativer Gesamtsummenpegel: Ansaugseite LWA5 / Ausblasseite LWA6 bei $V=0,5 \times V_{max}$
*) relative total sound level: Inlet side LWA5 / Outlet side LWA6 at $V=0,5 \times V_{max}$

Geräusche / Sound levels:

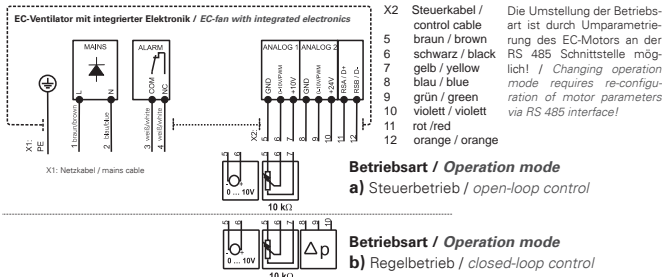
LWArel A-bewertet bei $V=0,5 \times V_{max}$ LWArel A-weighted at $V=0,5 \times V_{max}$	fM [Hz]						
	125	250	500	1K	2K	4K	8K
LWA5 [dB(A)] Ansaugseite / inlet side	-17	-13	-9	-7	-6	-6	-10
LWA6 [dB(A)] Ausblasseite / outlet side	-15	-11	-7	-5	-5	-6	-12

Maße / Dimensions: [mm]



Schaltbild / Wiring diagram:

01.444



Zubehör / Accessories:

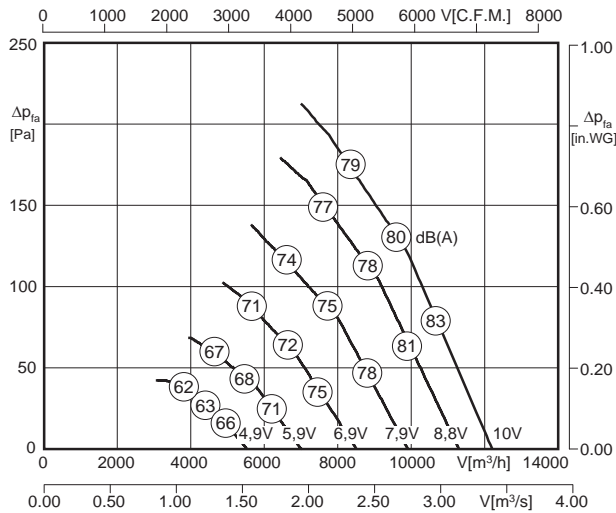


Seite/Page 174 Seite/Page 174 Seite/Page 174 Seite/Page 177 Seite/Page 173



- integrierte Regelung (EC-Controller)
 - stufenlos steuerbar oder regelbar
 - geringe Bautiefe
 - in allen Einbaulagen einsetzbar
 - Wandplatte weiß beschichtet
 - Aluminium-Blechflügel
 - optimales Geräuschspektrum durch sickelartig geformte Flügelgeometrie
- integrated control (EC-Controller)
 - continuously controllable or adjustable
 - low installation depth
 - can be installed in any position
 - wall panel white coated
 - blades made of aluminium plate
 - optimal acoustic performance due to sickle shaped axial blades

Technische Daten / Technical data:



LWA5 ist in der Luftleistungskennlinie dargestellt
is displayed in air performance curve

LWA6 = LWA5 + 1 dB

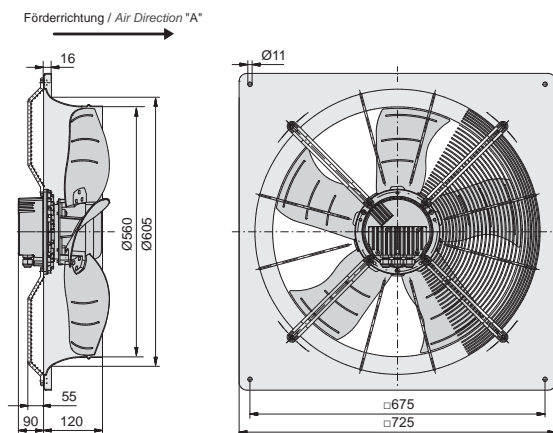
Typ / Type	Artikel-Nr. / Article-No.	U [V]	f [Hz]	P [kW]	I _N [A]	n [min ⁻¹]	t _R [°C]	Geräusch* / sound [dB(A)]	Schutzart / prot.class	Schaltbild / wiring diag.	Gewicht / weight [kg]
GQ 560 K.5HF KK	E02-56001	400	50 / 60	1.1	1.8	1300	60	80 / 81	IP54	01.390 a)	22.5

*) relativer Gesamtsummenpegel: Ansaugseite LWA5 / Ausblasseite LWA6 bei V=0,5 x V_{max}
 *) relative total sound level: Inlet side LWA5 / Outlet side LWA6 at V=0,5 x V_{max}

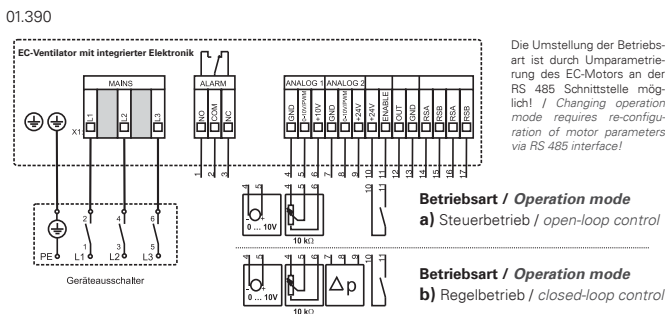
Geräusche / Sound levels:

LWArel A-bewertet bei V=0,5*V _{max} LWArel A-weighted at V=0,5*V _{max}	fM [Hz]						
	125	250	500	1K	2K	4K	8K
LWA5 [dB(A)] Ansaugseite / inlet side	-17	-13	-9	-7	-6	-6	-10
LWA6 [dB(A)] Ausblasseite / outlet side	-16	-12	-8	-6	-6	-7	-13

Maße / Dimensions: [mm]



Schaltbild / Wiring diagram:



Zubehör / Accessories:

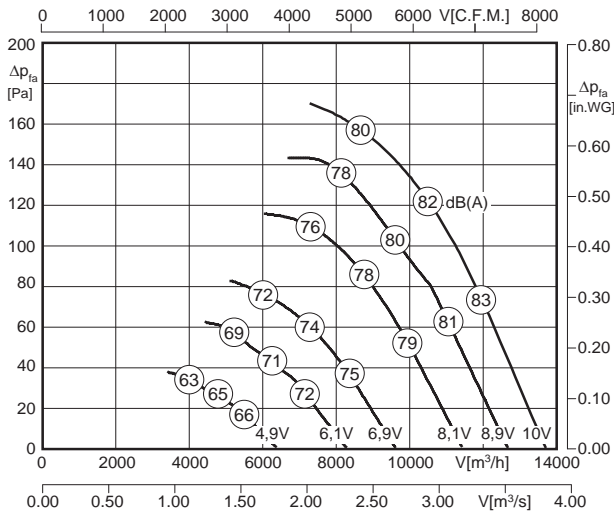


Art.-Nr. H55-00049 Seite/Page 174
 Art.-Nr. H55-00055 Seite/Page 174
 Art.-Nr. H55-00068 Seite/Page 174
 Art.-Nr. H80-00031 Seite/Page 177
 Art.-Nr. V00-56000 Seite/Page 173



- integrierte Regelung (EC-Controller)
 - stufenlos steuerbar oder regelbar
 - geringe Bautiefe
 - in allen Einbaulagen einsetzbar
 - Wandplatte weiß beschichtet
 - Aluminium-Blechflügel
 - optimales Geräuschspektrum durch sichelartig geformte Flügelgeometrie
- *integrated control (EC-Controller)*
 - *continuously controllable or adjustable*
 - *low installation depth*
 - *can be installed in any position*
 - *wall panel white coated*
 - *blades made of aluminium plate*
 - *optimal acoustic performance due to sickle shaped axial blades*

Technische Daten / Technical data:



LWA5 ist in der Luftleistungskennlinie dargestellt
is displayed in air performance curve

LWA6 = LWA5 - 1 dB

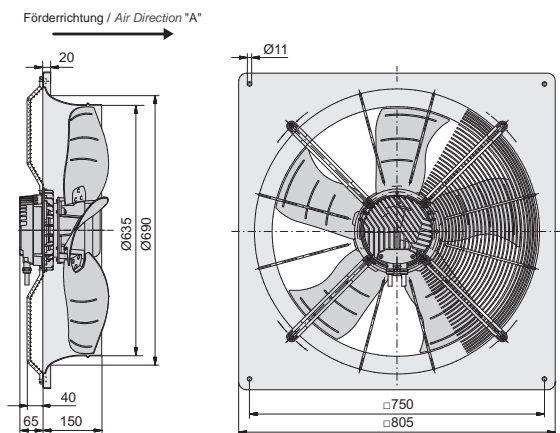
Typ / Type	Artikel-Nr. / Article-No.	U [V]	f [Hz]	P [kW]	I _N [A]	n [min ⁻¹]	t _R [°C]	Geräusch* / sound [dB(A)]	Schutzart / prot.class	Schaltbild / wiring diag.	Gewicht / weight [kg]
GQ 630 N.5HF KS	E02-63003	230	50 / 60	1.0	4.4	1080	60	82 / 81	IP54	01.444 a)	25.0

*) relativer Gesamtsummenpegel: Ansaugseite LWA5 / Ausblasseite LWA6 bei $V=0,5 \times V_{max}$
*) relative total sound level: Inlet side LWA5 / Outlet side LWA6 at $V=0,5 \times V_{max}$

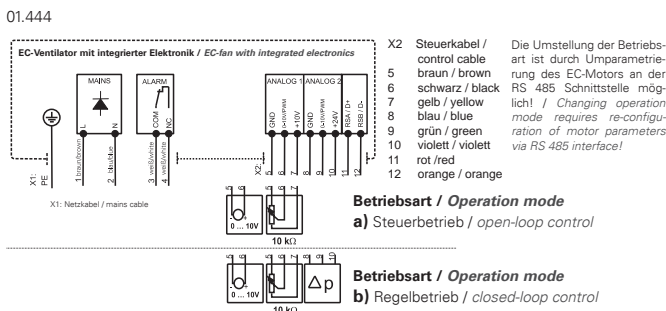
Geräusche / Sound levels:

LWArel A-bewertet bei $V=0,5 \times V_{max}$ LWArel A-weighted at $V=0,5 \times V_{max}$	fM [Hz]						
	125	250	500	1K	2K	4K	8K
LWA5 [dB(A)] Ansaugseite / inlet side	-18	-16	-10	-5	-5	-7	-16
LWA6 [dB(A)] Ausblasseite / outlet side	-16	-13	-10	-6	-7	-9	-14

Maße / Dimensions: [mm]



Schaltbild / Wiring diagram:



Zubehör / Accessories:

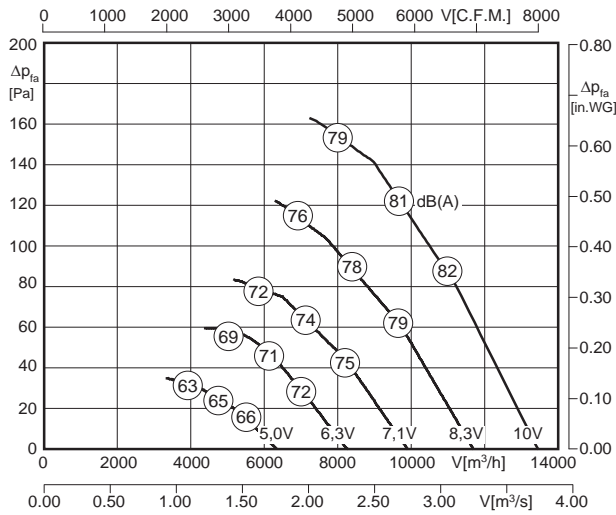


Seite/Page 174 Seite/Page 174 Seite/Page 174 Seite/Page 177 Seite/Page 173



- integrierte Regelung (EC-Controller)
 - stufenlos steuerbar oder regelbar
 - geringe Bautiefe
 - in allen Einbaulagen einsetzbar
 - Wandplatte weiß beschichtet
 - Aluminium-Blechflügel
 - optimales Geräuschspektrum durch sickelartig geformte Flügelgeometrie
- *integrated control (EC-Controller)*
 - *continuously controllable or adjustable*
 - *low installation depth*
 - *can be installed in any position*
 - *wall panel white coated*
 - *blades made of aluminium plate*
 - *optimal acoustic performance due to sickle shaped axial blades*

Technische Daten / Technical data:



LWA5 ist in der Luftleistungskennlinie dargestellt
is displayed in air performance curve

LWA6 = LWA5 - 1 dB

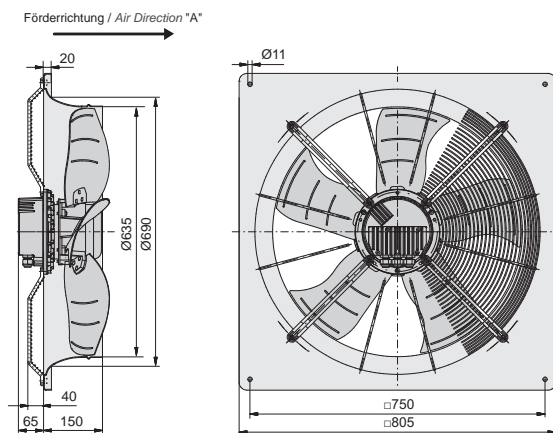
Typ / Type	Artikel-Nr. / Article-No.	U [V]	f [Hz]	P [kW]	I _N [A]	n [min ⁻¹]	t _R [°C]	Geräusch* / sound [dB(A)]	Schutzart / prot.class	Schaltbild / wiring diag.	Gewicht / weight [kg]
GQ 630 N.5HF KK	E02-63001	400	50 / 60	0.95	1.5	1050	60	81 / 80	IP54	01.390 a)	24.5

*) relativer Gesamtsummenpegel: Ansaugseite LWA5 / Ausblasseite LWA6 bei V=0,5 x V_{max}
 *) relative total sound level: Inlet side LWA5 / Outlet side LWA6 at V=0,5 x V_{max}

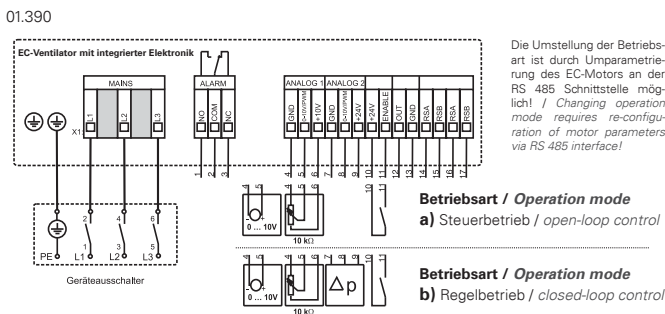
Geräusche / Sound levels:

LWArel A-bewertet bei V=0,5*V _{max} LWArel A-weighted at V=0,5*V _{max}	fM [Hz]						
	125	250	500	1K	2K	4K	8K
LWA5 [dB(A)] Ansaugseite / inlet side	-18	-16	-10	-5	-5	-7	-16
LWA6 [dB(A)] Ausblasseite / outlet side	-15	-12	-9	-5	-6	-8	-13

Maße / Dimensions: [mm]



Schaltbild / Wiring diagram:



Zubehör / Accessories:

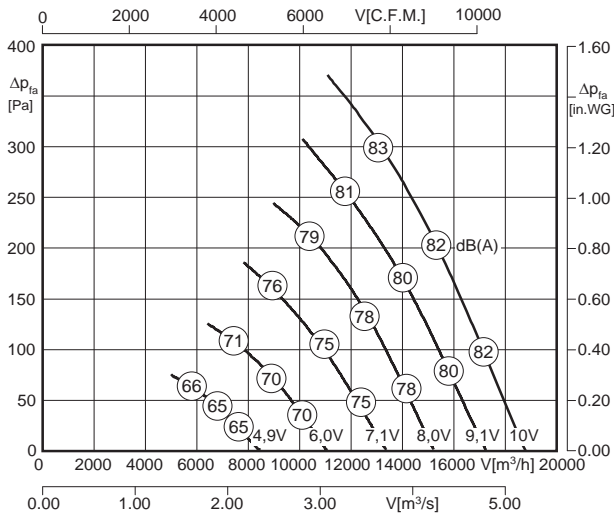


Art.-Nr. H55-00049 Seite/Page 174
 Art.-Nr. H55-00055 Seite/Page 174
 Art.-Nr. H55-00068 Seite/Page 174
 Art.-Nr. H80-00031 Seite/Page 177
 Art.-Nr. V00-63000 Seite/Page 173



- integrierte Regelung (EC-Controller)
 - stufenlos steuerbar oder regelbar
 - geringe Bautiefe
 - in allen Einbaulagen einsetzbar
 - Wandplatte weiß beschichtet
 - Aluminium-Druckgußflügel mit Winglet
 - optimales Geräuschspektrum durch sickelartig geformte Flügelgeometrie
- *integrated control (EC-Controller)*
 - *continuously controllable or adjustable*
 - *low installation depth*
 - *can be installed in any position*
 - *wall panel white coated*
 - *blades made of cast aluminium with winglet*
 - *optimal acoustic performance due to sickle shaped axial blades*

Technische Daten / Technical data:



LWA5 ist in der Luftleistungskennlinie dargestellt
is displayed in air performance curve

LWA6 = LWA5 + 2 dB

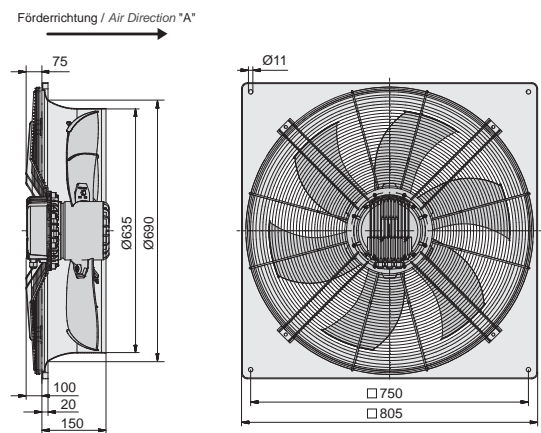
Typ / Type	Artikel-Nr. / Article-No.	U [V]	f [Hz]	P [kW]	I _N [A]	n [min ⁻¹]	t _R [°C]	Geräusch* / sound [dB(A)]	Schutzart / prot.class	Schaltbild / wiring diag.	Gewicht / weight [kg]
GQ 630 K.6FF KK	E02-63002	400	50 / 60	2.6	3.7	1530	60	82 / 84	IP54	01.390 a)	34

*) relativer Gesamtsummenpegel: Ansaugseite LWA5 / Ausblasseite LWA6 bei V=0,5 x V_{max}
*) relative total sound level: Inlet side LWA5 / Outlet side LWA6 at V=0,5 x V_{max}

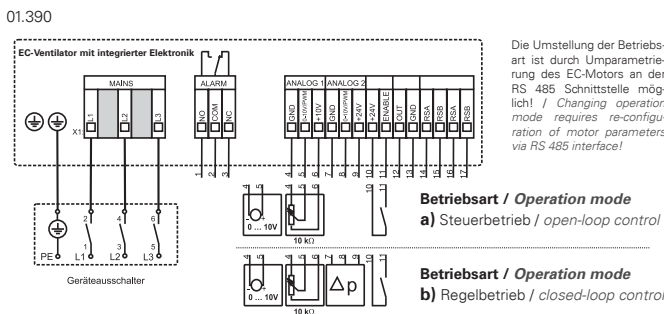
Geräusche / Sound levels:

LWA _{rei} A-bewertet bei V=0,5*V _{max} LWA _{rei} A-weighted at V=0,5*V _{max}	fM [Hz]						
	125	250	500	1K	2K	4K	8K
LWA5 [dB(A)] Ansaugseite / inlet side	-16	-13	-7	-6	-6	-8	-12
LWA6 [dB(A)] Ausblasseite / outlet side	-12	-10	-8	-5	-7	-9	-15

Maße / Dimensions: [mm]



Schaltbild / Wiring diagram:



Zubehör / Accessories:



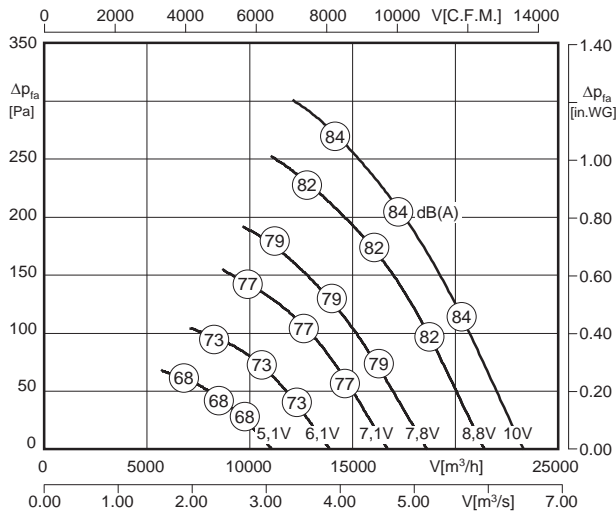
POT 1 Art.-Nr. H55-00049
 POT 2 Art.-Nr. H55-00055
 POT 3 Art.-Nr. H55-00068
 GS 2 Art.-Nr. H80-00031
 VK Art.-Nr. V00-63000

Seite/Page 174 Seite/Page 174 Seite/Page 174 Seite/Page 177 Seite/Page 173



- integrierte Regelung (EC-Controller)
 - stufenlos steuerbar oder regelbar
 - geringe Bautiefe
 - in allen Einbaulagen einsetzbar
 - Wandplatte weiß beschichtet
 - Aluminium-Druckgußflügel
 - optimales Geräuschspektrum durch sickelartig geformte Flügelgeometrie
- *integrated control (EC-Controller)*
 - *continuously controllable or adjustable*
 - *low installation depth*
 - *can be installed in any position*
 - *wall panel white coated*
 - *blades made of cast aluminium*
 - *optimal acoustic performance due to sickle shaped axial blades*

Technische Daten / Technical data:



LWA5 ist in der Luftleistungskennlinie dargestellt
is displayed in air performance curve

LWA6 = LWA5 + 2 dB

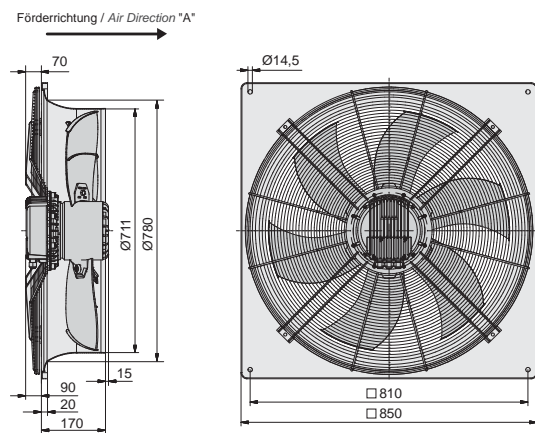
Typ / Type	Artikel-Nr. / Article-No.	U [V]	f [Hz]	P [kW]	I _N [A]	n [min ⁻¹]	t _R [°C]	Geräusch* / sound [dB(A)]	Schutzart / prot.class	Schaltbild / wiring diag.	Gewicht / weight [kg]
GQ 710 K.6IF KK	E02-71000	400	50 / 60	2.63	4.1	1250	60	84 / 86	IP54	01.390 a)	40.5

*) relativer Gesamtsummenpegel: Ansaugseite LWA5 / Ausblasseite LWA6 bei V=0,5 x V_{max}
 *) relative total sound level: Inlet side LWA5 / Outlet side LWA6 at V=0,5 x V_{max}

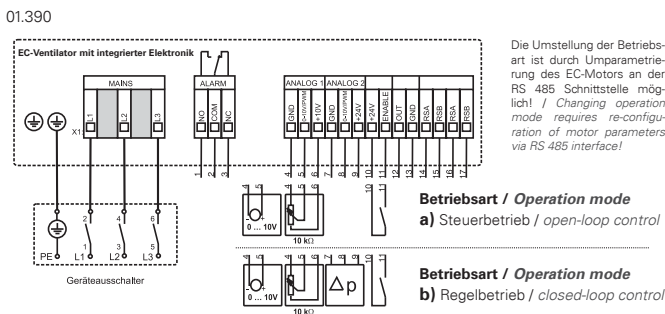
Geräusche / Sound levels:

LWArel A-bewertet bei V=0,5*V _{max} LWArel A-weighted at V=0,5*V _{max}	fM [Hz]						
	125	250	500	1K	2K	4K	8K
LWA5 [dB(A)] Ansaugseite / inlet side	-20	-13	-7	-5	-5	-10	-20
LWA6 [dB(A)] Ausblasseite / outlet side	-12	-8	-7	-6	-7	-9	-23

Maße / Dimensions: [mm]



Schaltbild / Wiring diagram:



Zubehör / Accessories:



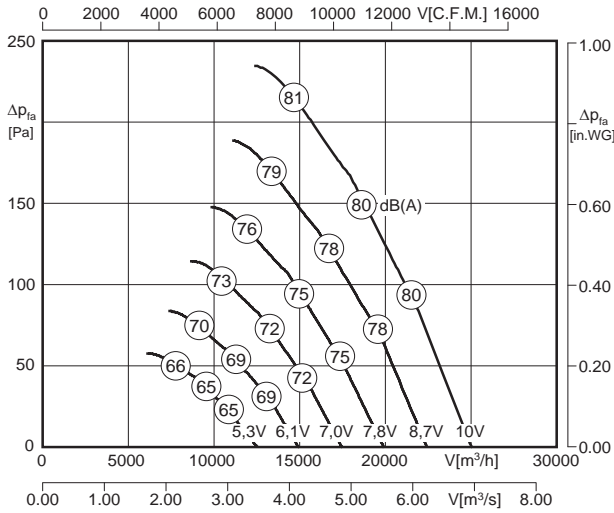
POT 1 Art.-Nr. H55-00049
 POT 2 Art.-Nr. H55-00055
 POT 3 Art.-Nr. H55-00068
 GS 2 Art.-Nr. H80-00031
 VK Art.-Nr. V00-71000

Seite/Page 174 Seite/Page 174 Seite/Page 174 Seite/Page 177 Seite/Page 173



- integrierte Regelung (EC-Controller)
 - stufenlos steuerbar oder regelbar
 - geringe Bautiefe
 - in allen Einbaulagen einsetzbar
 - Wandplatte weiß beschichtet
 - Aluminium-Druckgußflügel mit Winglet
 - optimales Geräuschspektrum durch sichelartig geformte Flügelgeometrie
- *integrated control (EC-Controller)*
 - *continuously controllable or adjustable*
 - *low installation depth*
 - *can be installed in any position*
 - *wall panel white coated*
 - *blades made of cast aluminium with winglet*
 - *optimal acoustic performance due to sickle shaped axial blades*

Technische Daten / Technical data:



LWA5 ist in der Luftleistungskennlinie dargestellt
is displayed in air performance curve

LWA6 = LWA5 + 2 dB



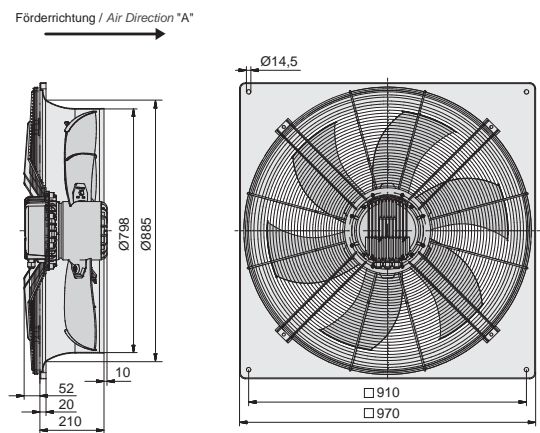
Typ / Type	Artikel-Nr. / Article-No.	U [V]	f [Hz]	P [kW]	I _N [A]	n [min ⁻¹]	t _r [°C]	Geräusch* / sound [dB(A)]	Schutzart / prot.class	Schaltbild / wiring diag.	Gewicht / weight [kg]
GQ 800 K.6IF KK	E02-80000	400	50 / 60	2.1	3.3	1000	60	80 / 82	IP54	01.390 a)	48

*) relativer Gesamtsummenpegel: Ansaugseite LWA5 / Ausblasseite LWA6 bei V=0,5 x V_{max}
*) relative total sound level: Inlet side LWA5 / Outlet side LWA6 at V=0,5 x V_{max}

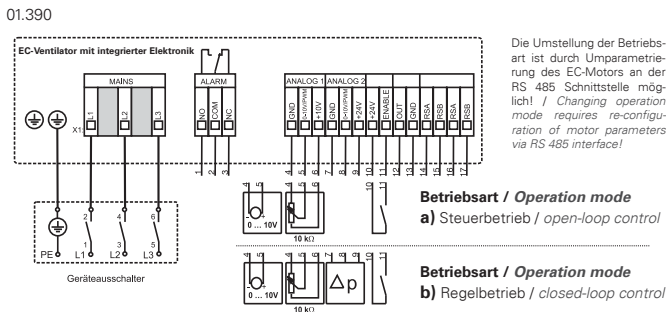
Geräusche / Sound levels:

LWA _{rel} A-bewertet bei V=0,5*V _{max} LWA _{rel} A-weighted at V=0,5*V _{max}	fM [Hz]						
	125	250	500	1K	2K	4K	8K
LWA5 [dB(A)] Ansaugseite / inlet side	-19	-13	-7	-4	-7	-10	-14
LWA6 [dB(A)] Ausblasseite / outlet side	-13	-10	-8	-4	-7	-11	-19

Maße / Dimensions: [mm]



Schaltbild / Wiring diagram:



Zubehör / Accessories:

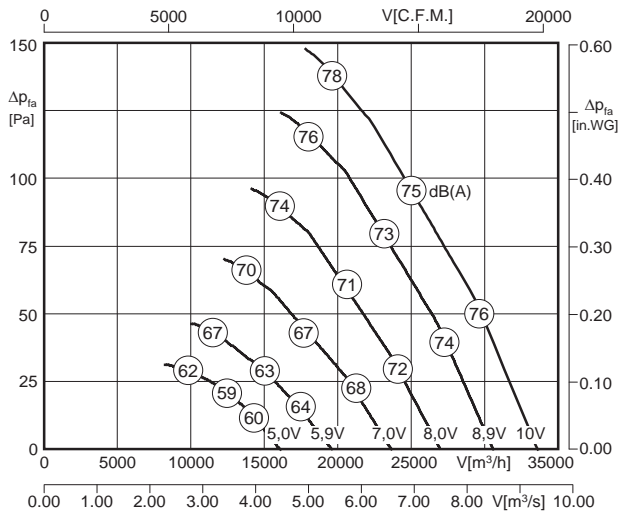


POT 1 Art.-Nr. H55-00049
 POT 2 Art.-Nr. H55-00055
 POT 3 Art.-Nr. H55-00068
 GS 2 Art.-Nr. H80-00031
 VK Art.-Nr. V00-80000



- integrierte Regelung (EC-Controller)
 - stufenlos steuerbar oder regelbar
 - geringe Bautiefe
 - in allen Einbaulagen einsetzbar
 - Wandplatte weiß beschichtet
 - Aluminium-Druckgußflügel mit Winglet
 - optimales Geräuschspektrum durch sichelartig geformte Flügelgeometrie
- integrated control (EC-Controller)
 - continuously controllable or adjustable
 - low installation depth
 - can be installed in any position
 - wall panel white coated
 - blades made of cast aluminium with winglet
 - optimal acoustic performance due to sickle shaped axial blades

Technische Daten / Technical data:



LWA5 ist in der Luftleistungskennlinie dargestellt
is displayed in air performance curve

$LWA6 = LWA5 + 1 \text{ dB}$

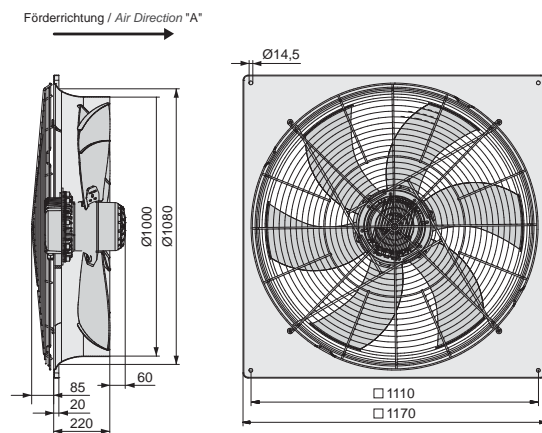
Typ / Type	Artikel-Nr. / Article-No.	U [V]	f [Hz]	P [kW]	I _N [A]	n [min ⁻¹]	t _r [°C]	Geräusch* / sound [dB(A)]	Schutzart / prot.class	Schaltbild / wiring diag.	Gewicht / weight [kg]
GQ 1000 K.6NA KK	E02-10000	400	50 / 60	1.8	2.9	670	60	75 / 76	IP54	01.390 a)	65

*) relativer Gesamtsummenpegel: Ansaugseite LWA5 / Ausblasseite LWA6 bei $V=0,5 \times V_{max}$
 *) relative total sound level: Inlet side LWA5 / Outlet side LWA6 at $V=0,5 \times V_{max}$

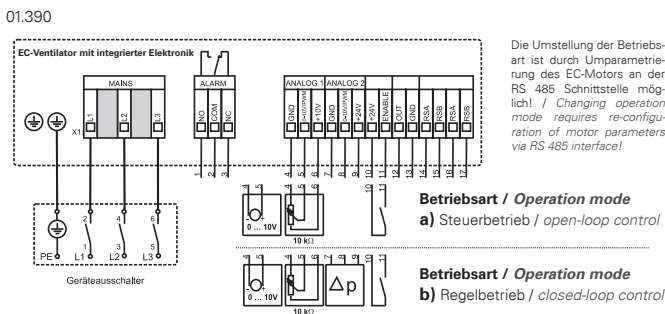
Geräusche / Sound levels:

LWArel A-bewertet bei $V=0,5 \times V_{max}$ LWArel A-weighted at $V=0,5 \times V_{max}$	fM [Hz]						
	125	250	500	1K	2K	4K	8K
LWA5 [dB(A)] Ansaugseite / inlet side	-15	-12	-5	-4	-8	-16	-21
LWA6 [dB(A)] Ausblasseite / outlet side	-11	-8	-6	-5	-8	-15	-25

Maße / Dimensions: [mm]



Schaltbild / Wiring diagram:



Zubehör / Accessories:



POT 1	POT 2	POT 3	GS 2	VK
Art.-Nr. H55-00049	Art.-Nr. H55-00055	Art.-Nr. H55-00068	Art.-Nr. H80-00031	Art.-Nr. V00-10001

Seite/Page 174 Seite/Page 174 Seite/Page 174 Seite/Page 177 Seite/Page 173

SupraBox COMFORT

Kompaktlüftungsgeräte

Compact Air Handling Units

SupraBox COMFORT Kompaktlüftungsgeräte zeichnen sich vor allem durch ihre hohe Energieeffizienz aus. Die eingesetzten Gegenstromwärmetauscher erreichen Wirkungsgrade von über 90%. Sämtliche Ventilatoren werden mit energiesparenden EC-Motoren aus dem Hause Rosenberg angetrieben. Dieses hohe Maß an Energieeinsparung sichert niedrige Betriebskosten, bei gleichzeitiger Schonung der Umwelt, durch weniger CO₂-Belastung. Die Regelung wurde speziell für diese Kompaktlüftungsgeräte konzipiert und bietet ein Optimum an Komfort und Sicherheit, bei Bedienung, Überwachung und Service der Anlage. Es kommt modernste DDC-Technologie zum Einsatz! Die Kompaktlüftungsgeräte SupraBox COMFORT sind wahlweise als Variante mit horizontalen oder vertikalen Anschlüssen, sowie als Deckenversion - zum Beispiel für den Einbau in Zwischendecken - verfügbar.

SupraBox COMFORT Compact Air Handling Units distinguish themselves especially by their high energy efficiency. The used countercurrent heat exchangers reach efficiency levels of over 90%. All fans are driven by energy saving EC Motors from Rosenberg. This high degree of energy conservation ensures low operation costs and at the same time the protection of the environment through less CO₂-Emission.

The control was specially designed for the compact air handling units and offers an optimum in comfort and safety for operation, monitoring and service of the unit. The latest DDC-Technology is used! The SupraBox COMFORT compact air handling units are available either with horizontal or vertical connections or as ceiling version – for example for the installation in suspended ceilings.



Mehr Informationen finden Sie im Internet auf:
www.rosenberg-gmbh.com

More information you can find on the internet at:
www.rosenberg-gmbh.com



VBM - Verbindungsmanschette

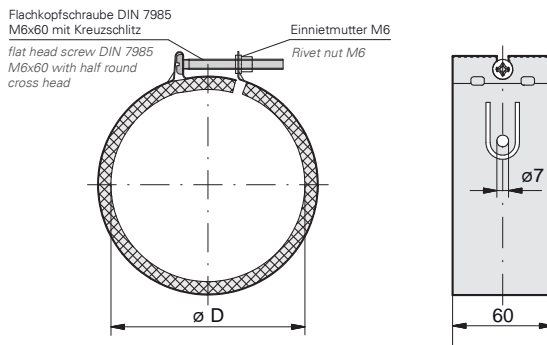
Verbindungsmanschette aus verzinktem Stahlblech, für eine geräuscharme Verbindung zwischen Ventilator und Rohrleitung. Innen ausgekleidet mit 10mm starkem, selbstklebenden EPDM-Moosgummi.



VBM - Clamps

Clamps made of galvanised steel sheet, low-noise connection between fan and pipe, coated inside with 10 mm self-adhesive EPDM-cellular rubber.

Maße / Dimensions: [mm]



Ventilator typ Fan Type	VBM	$\varnothing D$
	Art.-Nr. / Art.-No.	
R 100 G	F60-10000	100
R 125 G	F60-12500	125
R 160 G	F60-16000	160
R 200 G	F60-20000	200
R 250 G	F60-25000	250
R 315 G / R 315L G	F60-31500	315
R 355 G / R 355L G	F60-35500	355

RSK - Rückschlagklappe

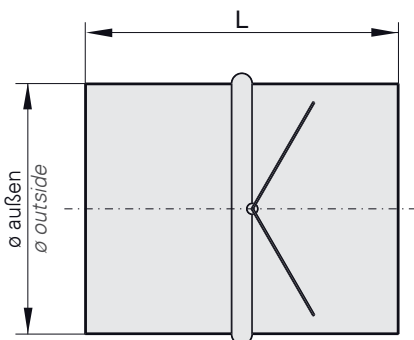
Selbsttätige Rückschlagklappe mit Federmechanismus zum Einbau in das Rohrsystem. Im Luftstrom öffnend, über Federkraft schließend. Gehäuse aus verzinkten Stahlblech mit Aluminiumrückschlagklappen.



RSK - Back Draught Damper

Automatic back draught damper with spring mechanism for installation in the tube system. Air flow opens, spring force closes. Housing made of galvanised steel sheet with an aluminium non-return valve.

Maße / Dimensions: [mm]



Ventilator typ Fan Type	RSK	$\varnothing \text{ außen}$ $\varnothing \text{ outside}$	L
	Art.-Nr. / Art.-No.		
R 100 G	F10-10000	100	96
R 125 G	F10-12500	125	96
R 160 G	F10-16000	160	96
R 200 G	F10-20000	200	113
R 250 G	F10-25000	250	113
R 315 G / R 315 L G	F10-31500	315	113
R 355 G / R 355L G	F10-35500	355	113

VK - Überdruckklappe

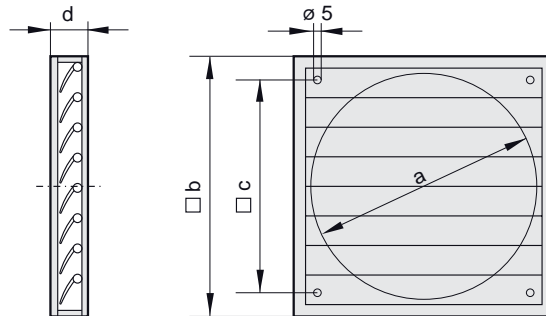
Selbsttätige, quadratische Überdruckklappe aus Kunststoff, für druckseitige Wandeinbau.



VK - Shutter

Automatic rectangular shutter made of plastic for wall installation at pressure side.

Maße / Dimensions: [mm]



Ventilatorotyp Fan Type	VK	Ø a	b	c	d
	Art.-Nr. / Art.-No.				
R 100 G	V00-10000	93	123	90	12
R 125 G	V00-12500	130	160	110	15
R 160 G	V00-15000	160	194	140	22
R 200 G	V00-20000	210	244	182	22
R 250 G	V00-25000	260	294	232	26
R 315 G / R 315L G	V00-30000	310	347	276	26
R 355 G / R 355L G	V00-35000	360	397	310	26

MKR - Montagekonsole

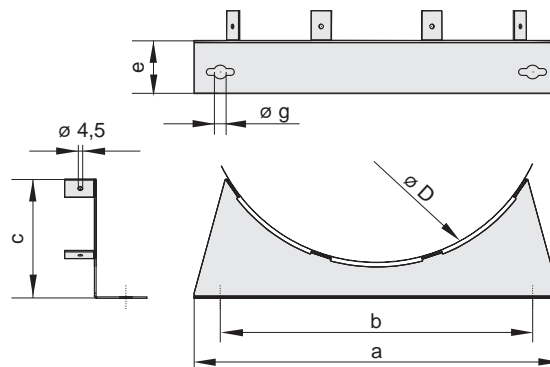
Zur Befestigung eines Rohrventilators. Aus verzinktem Stahlblech gefertigt.



MKR - Mounting Bracket

For mounting of a tube fan, made of galvanized sheet steel.

Maße / Dimensions: [mm]



Ventilatorotyp Fan Type	MKR	a	b	c	Ø D	e	Ø g
	Art.-Nr. / Art.-No.						
R 100 G	I41-10024	260	230	73	234	50	9
R 125 G	I41-10024	260	230	73	234	50	9
R 160 G	I41-15024	348	298	114	330	50	9
R 200 G	I41-15024	348	298	114	330	50	9
R 250 G	I41-15024	348	298	114	330	50	9
R 315 G / R 315L G	I41-31524	398	348	123	394	70	13
R 355 G / R 355L G	I41-35524	480	430	145	486	100	13

TFB - Filterbox inkl. Taschenfilter M5 / F7

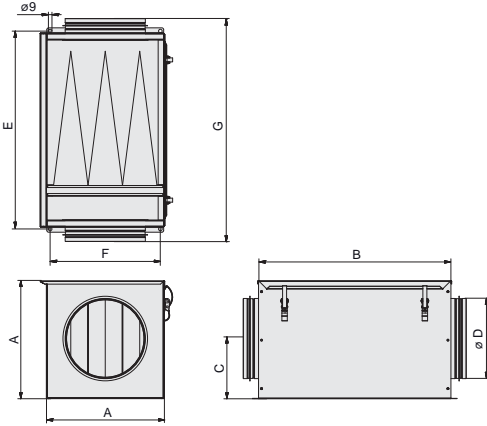
Gehäuse aus verzinktem Stahlblech mit aufklappbarem Deckel für leichten Filterwechsel. Taschenfilter der Filterklasse M5 (ehemals F5) oder F7 sind inklusive. Anschlüsse mit Doppellippendichtung zu Normdurchmessern passend.



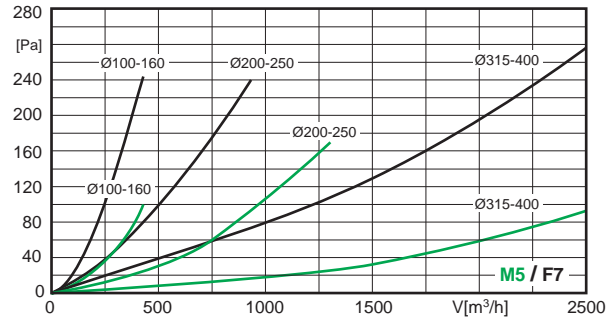
TFB - Filter Box incl. Filter M5 / F7

Housing made of galvanised steel sheet with hinged cover for easy filter change. Filters of filter class M5 (formerly: F5) or F7 are included. Connections with double-lip seal compatible with standard tube diameters.

Maße / Dimensions: [mm]



Druckverluste / Pressure Losses:



Ventilator typ Fan Type	TFB (M5)	TFB (F7)	A	B	C	Ø D	E	F	G
	Art.-Nr. / Art.-No.	Art.-Nr. / Art.-No.							
R 100 G	F11-10002	F11-10003	200	464	100	100	479	175	526
R 125 G	F11-12502	F11-12503	200	464	100	125	479	175	526
R 160 G	F11-16002	F11-16003	200	464	100	160	479	175	526
R 200 G	F11-20002	F11-20003	295	494	150	200	509	275	556
R 250 G	F11-25002	F11-25003	295	494	150	250	509	275	556
R 315 G / R 315L G	F11-31502	F11-31503	450	594	224	315	609	430	656
R 355 G / R 355L G	F11-35502	F11-35503	450	594	224	355	609	430	656

LFB - Filterbox inkl. G4-Filter

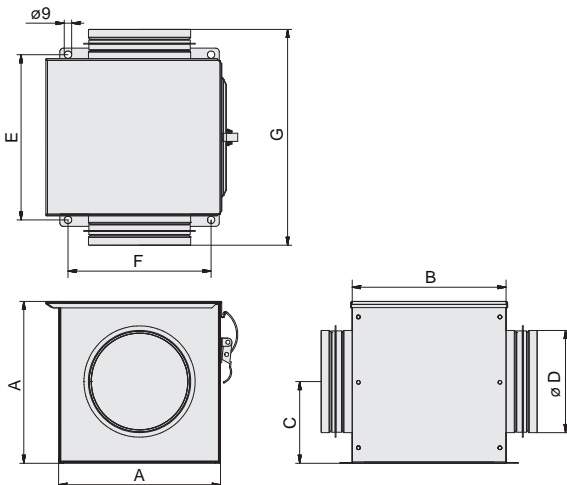
Gehäuse aus verzinktem Stahlblech mit aufklappbarem Deckel für leichten Filterwechsel. Vliesfilter der Filterklasse G4 inklusive. Anschlüsse mit Doppellippendichtung zu Normrohrdurchmessern passend.



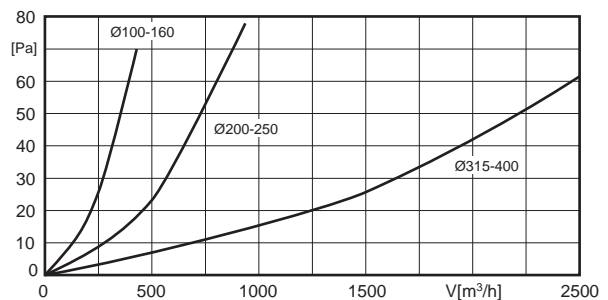
LFB - Filter Box incl. G4-Filter

Housing made of galvanised steel sheet with hinged cover for easy filter change. Non-woven filters class G4 are included. Connections with double-lip seal compatible with standard tube diameters.

Maße / Dimensions: [mm]



Druckverluste / Pressure Losses:



Ventilator typ Fan Type	LFB (G4)	A	B	C	Ø D	E	F	G
	Art.-Nr. / Art.-No.							
R 100 G	F11-10006	200	188	100	100	202	175	264
R 125 G	F11-12506	200	188	100	125	202	175	264
R 160 G	F11-16006	200	188	100	160	202	175	264
R 200 G	F11-20006	295	280	150	200	294	275	356
R 250 G	F11-25006	295	280	150	250	294	275	356
R 315 G / R 315L G	F11-31506	450	380	224	315	394	430	456
R 355 G / R 355L G	F11-35506	450	380	224	355	394	430	456

RSD - Rohrschalldämpfer

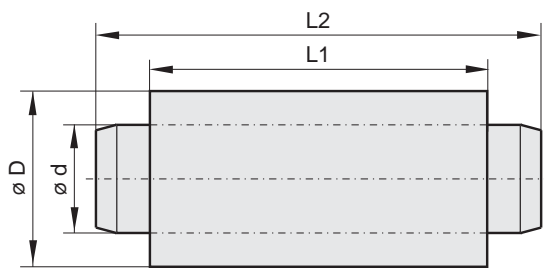
Perforiertes Aluminiumrohr mit 50mm starker Schalldämmung und wendelförmig gefalztem Außenmantel. Direktes Einstecken in das Lüftungsrohr oder Anschluss per Schnellverbindern.



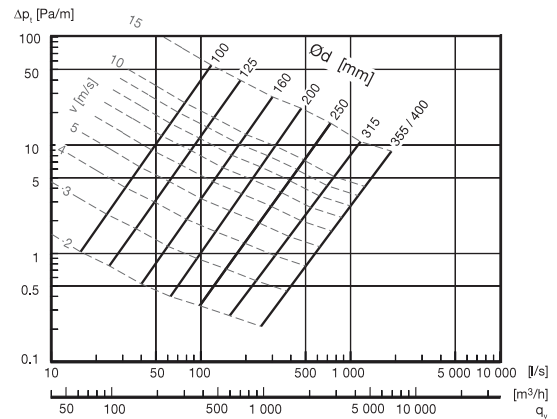
RSD - Tube Sound Attenuator

Perforated aluminium tube with acoustic insulation of 50mm and helically grooved outer sheath. Direct plug-in to the ventilation pipe or use of a quick connector.

Maße / Dimensions: [mm]



Druckverluste / Pressure losses:



Ventilator typ Fan Type	RSD	L1	L2	Ø D	Ø d
	Art.-Nr. / Art.-No.				
R 100 G	F13-10000	1020	1126	210	100
R 125 G	F13-12500	1020	1126	230	125
R 160 G	F13-16000	1030	1130	260	160
R 200 G	F13-20000	1030	1130	310	200
R 250 G	F13-25000	1070	1170	365	250
R 315 G / R 315L G	F13-31500	1070	1170	410	315
R 355 G / R 355L G	F13-35500	1060	1160	460	355

Baugröße Size	Dämpfungswerte in dB / Attenuation Value in dB						
	125 Hz	250 Hz	500 Hz	1 kHz	2 kHz	4 kHz	8 kHz
100	10	17	25	36	40	36	30
125	8	15	22	33	36	33	26
160	5	14	20	25	31	28	24
200	5	11	19	24	29	28	21
250	4	11	17	23	26	23	20
315	4	9	17	22	24	18	16
355	4	8	15	21	20	17	16

BG - Berührungsgitter

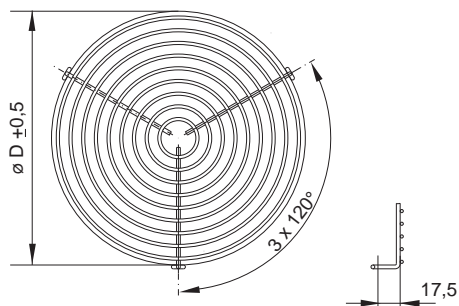
Berührungsgitter aus Stahl zur saugseitigen Abdeckung.



BG - Protection Guard

Steel protection guard for the cover at suction side.

Maße / Dimensions: [mm]



Ventilator typ Fan Type	BG	Ø D
	Art.-Nr. / Art.-No.	
R 100 G	P50-10000	100
R 125 G	P50-12500	125
R 160 G	P50-16000	160
R 200 G	P50-20000	200
R 250 G	P50-25000	250
R 315 G / R 315L G	P50-31500	315
R 355 G / R 355L G	P50-35500	355

VBM - Verbindungsmanschette

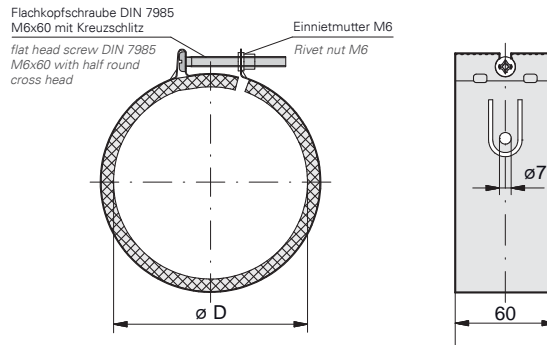
Verbindungsmanschette aus verzinktem Stahlblech, für eine geräuscharme Verbindung zwischen Ventilator und Rohrleitung. Innen ausgekleidet mit 10mm starkem, selbstklebenden EPDM-Moosgummi.



VBM - Clamps

Clamps made of galvanised steel sheet, low-noise connection between fan and pipe, coated inside with 10 mm self-adhesive EPDM-cellular rubber.

Maße / Dimensions: [mm]



Ventilator typ Fan Type	VBM	Ø D
	Art.-Nr. / Art.-No.	
Z 125 G	F60-12500	125
Z 160 G	F60-16000	160
Z 200 G	F60-20000	200
Z 250 G	F60-25000	250
Z 315 G	F60-31500	315
Z 355 G	F60-35500	355
Z 400 G	F60-40000	400

RSK - Rückschlagklappe

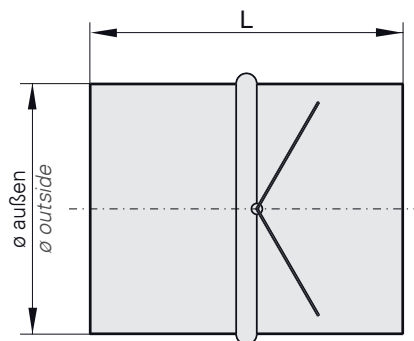
Selbsttätige Rückschlagklappe mit Federmechanismus zum Einbau in das Rohrsystem. Im Luftstrom öffnend, über Federkraft schließend. Gehäuse aus verzinkten Stahlblech mit Aluminiumrückschlagklappen.



RSK - Back Draught Damper

Automatic back draught damper with spring mechanism for installation in the tube system. Air flow opens, spring force closes. Housing made of galvanised steel sheet with an aluminium non-return valve.

Maße / Dimensions: [mm]



Ventilator typ Fan Type	RSK	Ø außen Ø outside	L
	Art.-Nr. / Art.-No.		
Z 125 G	F10-12500	125	96
Z 160 G	F10-16000	160	96
Z 200 G	F10-20000	200	113
Z 250 G	F10-25000	250	113
Z 315 G	F10-31500	315	113
Z 355 G	F10-35500	355	113
Z 400 G	F10-40000	400	113

VK - Überdruckklappe

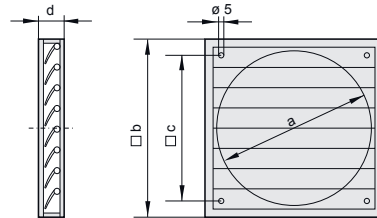
Selbsttätige, quadratische Überdruckklappe aus Kunststoff, für druckseitigen Wandeinbau.



VK - Shutter

Automatic rectangular shutter made of plastic for wall installation at pressure side.

Maße / Dimensions: [mm]



Ventilator typ Fan Type	VK	Ø a	b	c	d
	Art.-Nr. / Art.-No.				
Z 125 G	V00-12500	130	160	110	15
Z 160 G	V00-15000	160	194	140	22
Z 200 G	V00-20000	210	244	182	22
Z 250 G	V00-25000	260	294	232	26
Z 315 G	V00-30000	310	347	276	26
Z 355 G	V00-35000	360	397	310	26
Z 400 G	V00-40000	420	459	364	26

TFB - Filterbox inkl. Taschenfilter M5 / F7

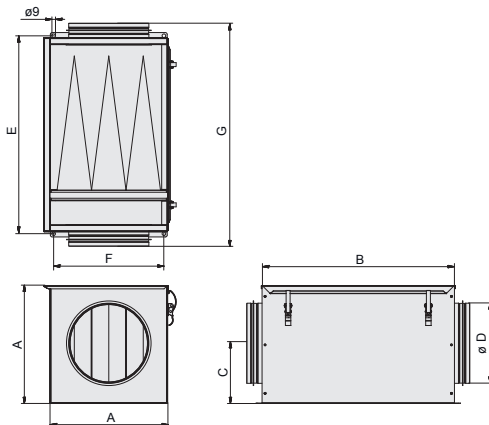
Gehäuse aus verzinktem Stahlblech mit aufklappbarem Deckel für leichten Filterwechsel. Taschenfilter der Filterklasse M5 (ehemals F5) oder F7 sind inklusive. Anschlüsse mit Doppellippendichtung zu Normdurchmessern passend.



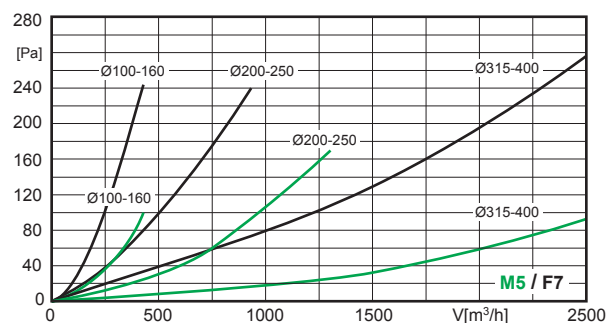
TFB - Filter Box incl. Filter M5 / F7

Housing made of galvanised steel sheet with hinged cover for easy filter change. Filters of filter class M5 (formerly: F5) or F7 are included. Connections with double-lip seal compatible with standard tube diameters.

Maße / Dimensions: [mm]



Druckverluste / Pressure Losses:



Ventilator typ Fan Type	TFB (M5)	TFB (F7)	A	B	C	Ø D	E	F	G
	Art.-Nr. / Art.-No.	Art.-Nr. / Art.-No.							
Z 125 G	F11-12502	F11-12503	200	464	100	125	479	175	526
Z 160 G	F11-16002	F11-16003	200	464	100	160	479	175	526
Z 200 G	F11-20002	F11-20003	295	494	150	200	509	275	556
Z 250 G	F11-25002	F11-25003	295	494	150	250	509	275	556
Z 315 G	F11-31502	F11-31503	450	594	224	315	609	430	656
Z 355 G	F11-35502	F11-35503	450	594	224	355	609	430	656
Z 400 G	F11-40002	F11-40003	450	594	224	400	609	430	656

LFB - Filterbox inkl. G4-Filter

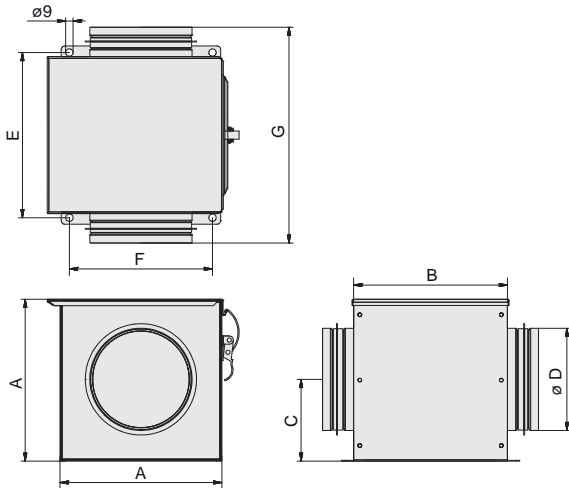
Gehäuse aus verzinktem Stahlblech mit aufklappbarem Deckel für leichten Filterwechsel. Vliesfilter der Filterklasse G4 inklusive. Anschlüsse mit Doppellippendichtung zu Norm-Rohrdurchmessern passend.



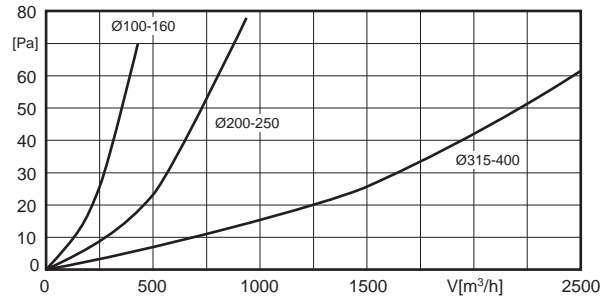
LFB - Filter Box incl. G4-Filter

Housing made of galvanised steel sheet with hinged cover for easy filter change. Non-woven filters class G4 are included. Connections with double-lip seal compatible with standard tube diameters.

Maße / Dimensions: [mm]



Druckverluste / Pressure Losses:



Ventilator typ Fan Type	LFB (G4)	A	B	C	Ø D	E	F	G
	Art.-Nr. / Art.-No.							
Z 125 G	F11-12506	200	188	100	125	202	175	264
Z 160 G	F11-16006	200	188	100	160	202	175	264
Z 200 G	F11-20006	295	280	150	200	294	275	356
Z 250 G	F11-25006	295	280	150	250	294	275	356
Z 315 G	F11-31506	295	280	150	315	294	275	356
Z 355 G	F11-35506	450	380	224	355	394	430	456
Z 400 G	F11-40006	450	380	224	400	394	430	456

RSD - Rohrschalldämpfer

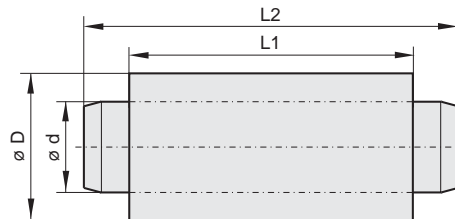
Perforiertes Aluminiumrohr mit 50mm starker Schalldämmung und wendelförmig gefalztem Außenmantel. Direktes Einstecken in das Lüftungsrohr oder Anschluss per Schnellverbindern.



RSD - Sound Attenuator

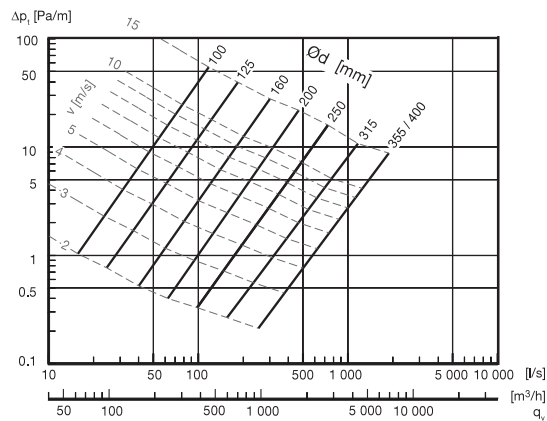
Perforated aluminium tube with acoustic insulation of 50 mm and helically grooved outer sheath. Direct plug-in to the ventilation pipe or use of a quick connector.

Maße / Dimensions: [mm]



Ventilator typ Fan Type	RSD	L1	L2	Ø D	Ø d
	Art.-Nr. / Art.-No.				
Z 125 G	F13-12500	1020	1126	230	125
Z 160 G	F13-16000	1030	1130	260	160
Z 200 G	F13-20000	1030	1130	310	200
Z 250 G	F13-25000	1070	1170	365	250
Z 315 G	F13-31500	1070	1170	410	315
Z 355 G	F13-35500	1060	1160	460	355
Z 400 G	F13-40000	1060	1160	510	400

Druckverluste / Pressure losses:



Baugröße Size	Dämpfungswerte in dB / Attenuation Value in dB						
	125 Hz	250 Hz	500 Hz	1 kHz	2 kHz	4 kHz	8 kHz
125	8	15	22	33	36	33	26
160	5	14	20	25	31	28	24
200	5	11	19	24	29	28	21
250	4	11	17	23	26	23	20
315	4	9	17	22	24	18	16
355	4	8	16	21	20	17	16
400	3	8	14	19	21	15	14

BG - Berührungsgitter

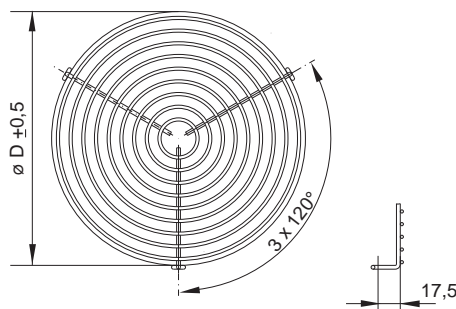
Berührungsgitter aus Stahl zur saugseitigen Abdeckung.



BG - Protection Guard

Steel protection guard for the cover at suction side.

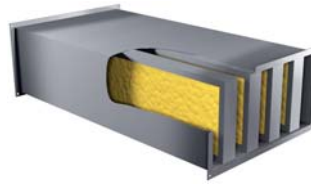
Maße / Dimensions: [mm]



Ventilator typ Fan Type	BG	Ø D
	Art.-Nr. / Art.-No.	
Z 125 G	P50-12500	125
Z 160 G	P50-16000	160
Z 200 G	P50-20000	200
Z 250 G	P50-25000	250
Z 315 G	P50-31500	315
Z 355 G	P50-35500	355
Z 400 G	P50-40000	400

KD - Kanalschalldämpfer

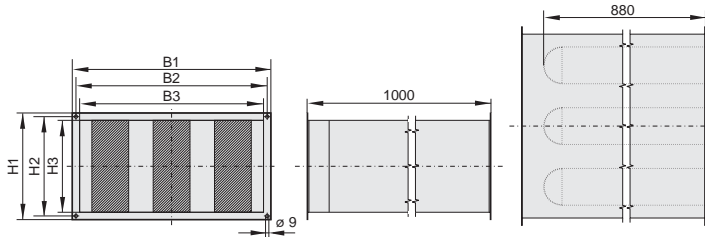
Kanalschalldämpfer mit Rahmen aus verzinktem Stahlblech. Kulissen mit nicht brennbarer Mineralwolle nach DIN 4102 Klasse A. Dies garantiert eine hohe Geräuschdämmung und durch aerodynamisch optimierte Leitbleche niedrigere Druckverluste. Max. Luftgeschwindigkeit 20 m/s, max. Temperatur 100°C, max. Drücke von -800 bis 1000 Pa.



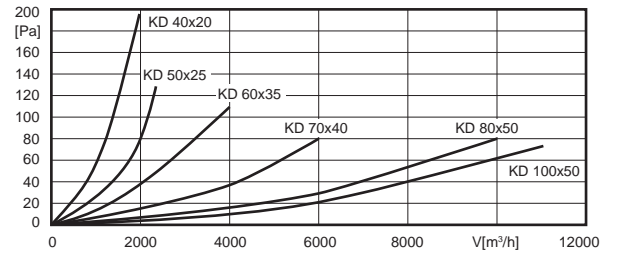
KD - Duct Sound Attenuator

Duct sound attenuator, frame made of galvanized steel sheet. Baffle with non-flammable mineral wool according to DIN 4102 Class A. This guarantees a high acoustic insulation and low pressure loss by aerodynamically optimized guide plates. Maximum air velocity 20 m/s, maximum temperature 100°C, max. pressure from -800 to 1000 Pa.

Maße / Dimensions: [mm]



Druckverluste / Pressure Losses:



Ventilatorotyp Fan Type	Kanalmaß [cm] Duct Size	KD							Anzahl der Kulissen Number of Baffles
		Art.-Nr. / Art.-No.	B1	B2	B3	H1	H2	H3	
KHAG 225	40 x 20	D20-40200	440	420	400	240	220	200	2
KHAG 250	40 x 20	D20-40200	440	420	400	240	220	200	2
KHAG 280	50 x 25	D20-50250	540	520	500	290	270	250	3
KHAG 315	50 x 25	D20-50250	540	520	500	290	270	250	3
KHAG 355	60 x 35	D20-60350	640	620	600	390	370	350	3
KHAG 400	60 x 35	D20-60350	640	620	600	390	370	350	3
KHAG 450	70 x 40	D20-70400	740	720	700	440	420	400	3
KHAG 500	80 x 50	D20-80500	840	820	800	540	520	500	3
KHAG 560	100 x 50	D20-10500	1040	1020	1000	540	520	500	4

Ventilatorotyp Fan Type	Kanalmaß [cm] Duct Size	Dämpfungswerte [dB] / Attenuation Value [dB]							
		125 Hz	250 Hz	500 Hz	1 kHz	2 kHz	4 kHz	8 kHz	mittleres Dämpfungsmaß Average Attenuation Value
KHAG 225	40 x 20	7	12	23	30	32	28	20	19 dB(A)
KHAG 250	40 x 20	7	12	23	30	32	28	20	19 dB(A)
KHAG 280	50 x 25	6	10	23	29	31	27	21	15 dB(A)
KHAG 315	50 x 25	6	10	23	29	31	27	21	15 dB(A)
KHAG 355	60 x 35	8	10	24	32	33	18	18	14 dB(A)
KHAG 400	60 x 35	8	10	24	32	33	18	18	14 dB(A)
KHAG 450	70 x 40	5	8	17	23	26	17	17	12 dB(A)
KHAG 500	80 x 50	5	8	19	27	27	15	15	13 dB(A)
KHAG 560	100 x 50	4	10	12	18	19	12	12	11 dB(A)

FKV - flexibler Kanalverbinder

Flexible Kanalverbindung mit Flanschrahmen aus verzinktem Stahlblech. Elastisches Mittelteil aus PVC-Gewebetuch, temperaturbeständig bis +70°C.



FKV - Flexible Duct Connection

Flexible duct connection collar with flange frame made of galvanized steel sheet. Elastic central section made of PVC-fabric, heat resistant up to +70°C.

GF - Gegenflansch

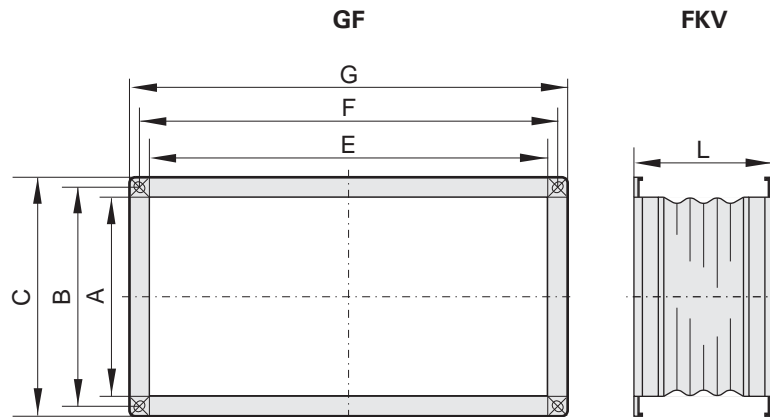
Maßlich abgestimmter Gegenflansch mit Rahmen aus verzinktem Stahlblech für Temperaturen bis +120°C.



GF - Flange

Adapted flange with galvanized steel sheet frame for temperatures up to +120°C.

Maße / Dimensions: [mm]



Ventilator typ Fan Type	Kanalmaß [cm] Duct Size	GF	FKV	A	B	C	E	F	G	Lmin
		Art.-Nr. / Art.-No.	Art.-Nr. / Art.-No.							
KHAG 225	40 x 20	100-20000	130-20000	200	220	240	400	420	440	140
KHAG 250	40 x 20	100-20000	130-20000	200	220	240	400	420	440	140
KHAG 280	50 x 25	100-22502	130-22501	250	270	290	500	520	540	140
KHAG 315	50 x 25	100-22502	130-22501	250	270	290	500	520	540	140
KHAG 355	60 x 35	100-31502	130-31501	350	370	390	600	620	640	140
KHAG 400	60 x 35	100-31502	130-31501	350	370	390	600	620	640	140
KHAG 450	70 x 40	100-35502	130-35501	400	420	440	700	720	740	140
KHAG 500	80 x 50	100-40001	130-40001	500	520	540	800	820	840	140
KHAG 560	100 x 50	100-56001	130-56001	500	520	540	1000	1020	1040	140

VK - Überdruckklappe

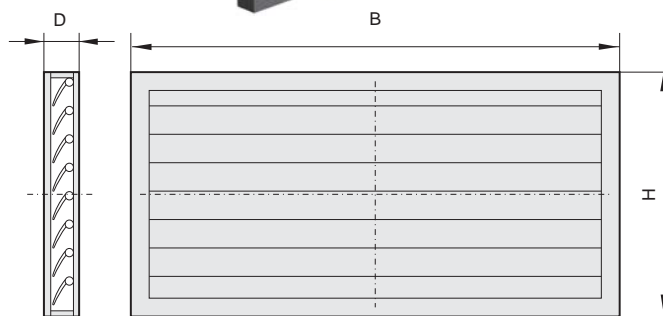
Selbsttätige, rechteckige Überdruckklappe aus Kunststoff, für druckseitigen Wandeinbau.



VK - Shutter

Automatic, rectangular plastic excess-pressure flap for side installation at pressure side.

Maße / Dimensions: [mm]



Ventilator typ Fan Type	Kanalmaß [cm] Duct Size	VK	B	H	D
		Art.-Nr. / Art.-No.			
KHAG 225	40 x 20	V10-20000	398	198	40
KHAG 250	40 x 20	V10-20000	398	198	40
KHAG 280	50 x 25	V10-22500	498	248	40
KHAG 315	50 x 25	V10-22500	498	248	40
KHAG 355	60 x 35	V10-31500	598	348	40
KHAG 400	60 x 35	V10-31500	598	348	40
KHAG 450	70 x 40	V10-35500	698	398	40
KHAG 500	80 x 50	V10-40000	798	498	40
KHAG 560	100 x 50	V10-56000	998	498	40

JKL - Jalousieklappe

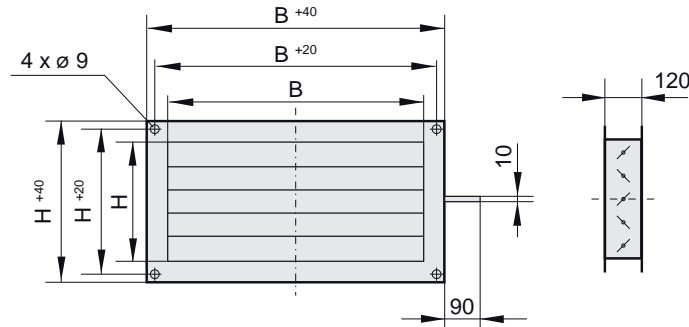
Zur Montage in Kanalsystemen. Gehäuse aus verzinktem Stahlblech, Lamellen aus Aluminium. Außenliegender Stellhebel für Stellmechanismus der Lamellen.



JKL - Air Damper

For installation in duct systems. Housing made of galvanised steel sheet, aluminium blades. External levers for setting the blades.

Maße / Dimensions: [mm]



Ventilatorotyp Fan Type	Kanalmaß [cm] Duct Size	JKL	B	H
		Art.-Nr. / Art.-No.		
KHAG 225	40 x 20	V21-10000	400	200
KHAG 250	40 x 20	V21-10000	400	200
KHAG 280	50 x 25	V21-10001	500	250
KHAG 315	50 x 25	V21-10001	500	250
KHAG 355	60 x 35	V21-10004	600	350
KHAG 400	60 x 35	V21-10004	600	350
KHAG 450	70 x 40	V21-10005	700	400
KHAG 500	80 x 50	V21-10006	800	500
KHAG 560	100 x 50	V21-10007	1000	500

SMB - Stellmotor für Jalousieklappe

Klappenstellmotoren werden zum Öffnen und Schließen der Jalousieklappen verwendet. Einfache Direktmontage auf der Klappenachse mit Universalklemmblock sowie Sicherung gegen verdrehen mit beige packter Verdrehsicherung. Handverstellung mit selbstrückstellender Drucktaste möglich. Hohe Funktionssicherheit da der Antrieb überlastsicher ist. Es werden keine Endschalter benötigt, automatisches Stehenbleiben am Anschlag. Der Drehsinn ist durch einen Schalter manuell verstellbar.



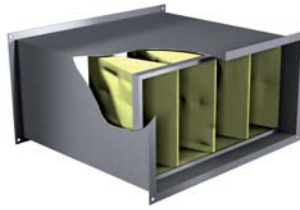
SMB - Servomotor for Air Damper

Damper servomotor were used for opening and closing of the multi-leaf damper. Simple direct mounting onto the damper spindle with universal terminal block as well as securing against rotation with enclosed anti-rotation device. Manual adjustment with self-reset push button possible. High functional safety as the drive is overload proof. No need for limit switch, automatic stay at the stop. The direction of rotation is manually adjustable by a switch.

Typ Type	SMB 2	Elektr. Anschluss Electr. Connection	Drehmoment Torque	Kabelanschluss Connection	Drehwinkel / Laufzeit Rotation angle / Runtime	Schutzart Class of Insulation
	Art.-Nr. / Art.-No.					
SMB 2	SMB230-1513N	230V / 50Hz	20 Nm	Kabellänge 1m Cable length 1m (3 x 0,75 mm ²)	max. 95° / 150s	IP54

KFB - Kanal-Filterbox inkl. Filter

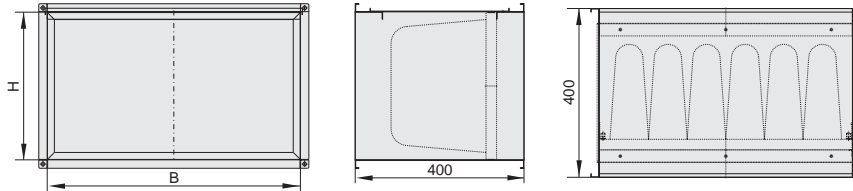
Gehäuse aus verzinktem Stahlblech mit aufklappbarem Deckel für leichten Filterwechsel. Taschenfilter der Filterklasse M5 (ehemals F5) und F7 erhältlich. Anschlüsse an rechteckiges Kanalsystem.



KFB - Duct Filter Box incl. Filter

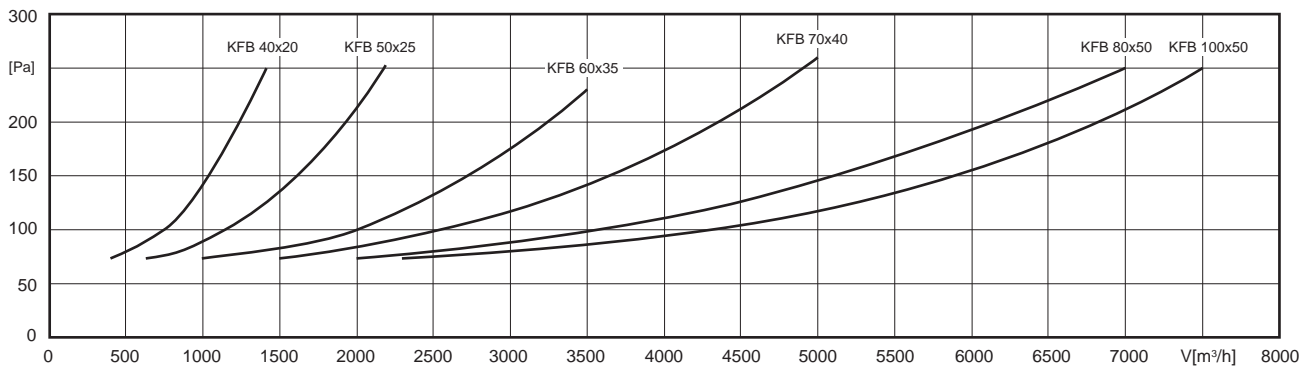
Housing made of galvanised steel sheet with hinged cover for easy filter change. Pocket filter class M5 (formerly F5) and F7 available. Connections for rectangular duct systems.

Maße / Dimensions: [mm]

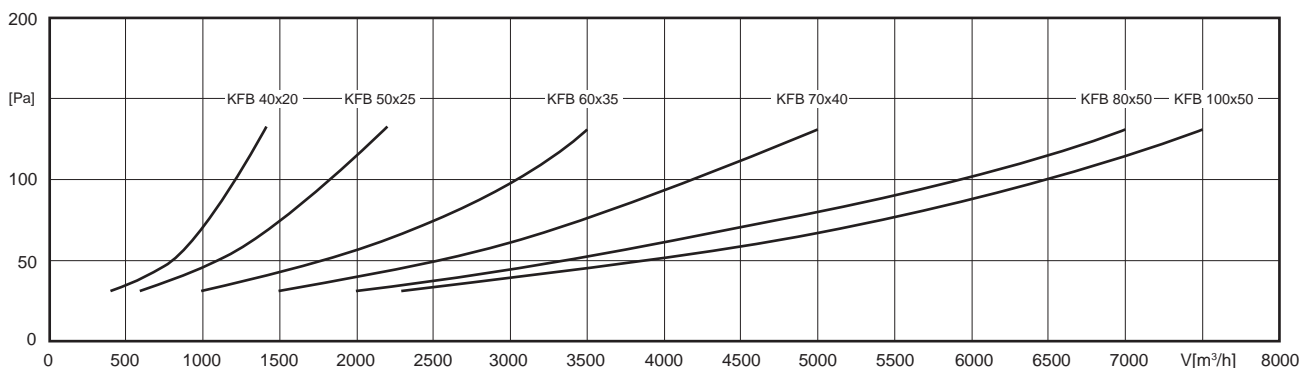


Ventilatorotyp Fan Type	Kanalmaß [cm] Duct Size	KFB (M5)	KFB (F7)	B	H
		Art.-Nr. / Art.-No.	Art.-Nr. / Art.-No.		
KHAG 225	40 x 20	D22-40205	D22-40207	400	200
KHAG 250	40 x 20	D22-40205	D22-40207	400	200
KHAG 280	50 x 25	D22-50255	D22-50257	500	250
KHAG 315	50 x 25	D22-50255	D22-50257	500	250
KHAG 355	60 x 35	D22-60355	D22-60357	600	350
KHAG 400	60 x 35	D22-60355	D22-60357	600	350
KHAG 450	70 x 40	D22-70405	D22-70407	700	400
KHAG 500	80 x 50	D22-80505	D22-80507	800	500
KHAG 560	100 x 50	D22-10505	D22-10507	1000	500

Druckverluste KFB (F7) / Pressure losses KFB (F7):



Druckverluste KFB (M5) / Pressure losses KFB (M5):



ASS - Ansaugstutzen

Ansaugstutzen mit Rahmen aus verzinktem Stahlblech. Elastisches Mittelteil aus PVC-Gewebetuch, temperaturbeständig bis +70°C.



ASS - Inlet Collar

Inlet manifold with frame made of galvanised steel sheet. Elastic central section made of PVC-fabric, heat resistant up to +70°C.

ASF - Ansaugflansch

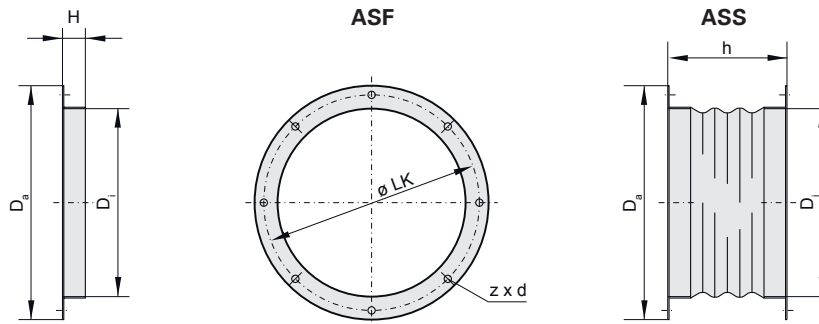
Hergestellt aus verzinkten Stahlblech, für Temperaturen bis +120°C.



ASF - Inlet Flange

Made of galvanised sheet steel, for temperatures up to +120°C.

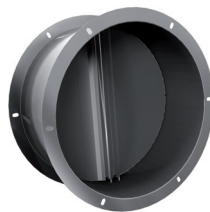
Maße / Dimensions: [mm]



Ventilator typ Fan Type	ASF	ASS	Da	Ø LK	Di	Flanschlänge Flange Length	Stutzenlänge Manifold Length	z x d
	Art.-Nr. / Art.-No.	Art.-Nr. / Art.-No.				H	h	
DV/S 190 + 225	I00-19000	I30-19000	235	213	183	25	150	6 x Ø7
DVE/S 250 + 310	I00-31000	I30-31000	306	286	256	25	150	6 x Ø7
DVE/S 355	I00-35501	I30-35502	464	438	402	30	150	6 x Ø9
DVE/S 400	I00-35501	I30-35502	464	438	402	30	150	6 x Ø9
DVE/S 450	I00-35501	I30-35502	464	438	402	30	150	6 x Ø9
DVE/S 500	I00-35501	I30-35502	464	438	402	30	150	6 x Ø9
DVE/S 560 + DVW/S 630	I10-56000	I20-56000	639	605	569	30	150	8 x Ø9
DVW/S 710	I00-71000	I30-71000	708	674	634	30	150	8 x Ø9

VS - Verschlussklappe selbsttätig

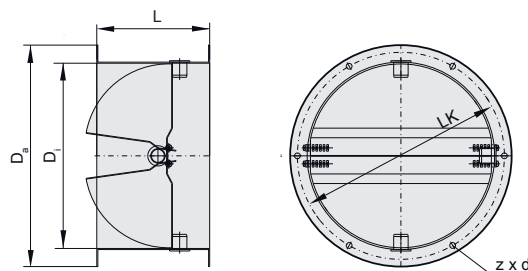
Verhindert Kaltlufteinfall bei Stillstand des Ventilators. Gehäuse aus verzinktem Stahlblech, Klappen aus Aluminium. Ausschließlich für horizontalen Einbau geeignet. Für Temperaturen bis +100°C geeignet.



VS - Shutter (automatic)

Protects the fan against cold outside air during standstill. Housing made of galvanised steel sheet, aluminium flaps. Only suitable for horizontal installation. Suitable for temperatures up to +100°C.

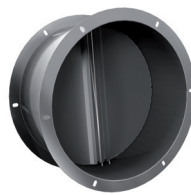
Maße / Dimensions: [mm]



Ventilator typ Fan Type	VS	Da	Ø LK	Di	L	z x d
	Art.-Nr. / Art.-No.					
DV/S 190 + 225	A60-19000	235	213	186	115	6 x Ø8
DVE/S 250 + 310	A60-31000	306	286	256	156	6 x Ø8
DVE/S 355	A60-35500	464	438	402	220	6 x Ø10
DVE/S 400	A60-35500	464	438	402	220	6 x Ø10
DVE/S 450	A60-35500	464	438	402	220	6 x Ø10
DVE/S 500	A60-35500	464	438	402	220	6 x Ø10
DVE/S 560 + DVW/S 630	A60-56000	639	605	569	255	8 x Ø10
DVW/S 710	A60-71000	708	674	635	250	8 x Ø10

VM - Verschlussklappe motorbetrieben

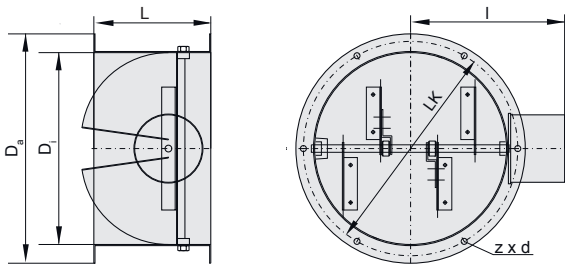
Verhindert Kaltluft einfall bei Stillstand des Ventilators. Gehäuse aus verzinktem Stahlblech, Klappen aus Aluminium. Federrückstell-Motor am Gehäuse montiert. Für Temperaturen bis +70°C geeignet.



VM - Shutter (motor-driven)

Protects the fan against cold outside air during standstill. Housing made of galvanised steel sheet, aluminium flaps, spring return motor attached at the housing. Suitable for temperatures up to +70°C.

Maße / Dimensions: [mm]



Stellmotor / Servomotor	
Spannung / Voltage	230 V
Frequenz / Frequency	50 Hz
Stromaufnahme / Current	63 mA
Isolierstoffkl. / Thermal Class	E
Schutzart / Protection Class	IP51
max. t _R [°C]	60
Nenn Drehzahl / Nominal Speed	10 U/min
Drehmoment / Torque	60 Nm

Ventilator typ Fan Type	VM	Da	Ø LK	Di	L	z x d	I
	Art.-Nr. / Art.-No.						
DV/S 190 + 225	A70-19000	235	213	186	115	6 x Ø8	-
DVE/S 250 + 310	A70-31000	306	286	256	156	6 x Ø8	210
DVE/S 355	A70-35500	464	438	402	220	6 x Ø10	290
DVE/S 400	A70-35500	464	438	402	220	6 x Ø10	290
DVE/S 450	A70-35500	464	438	402	220	6 x Ø10	290
DVE/S 500	A70-35500	464	438	402	220	6 x Ø10	290
DVE/S 560 + DVW/S 630	A70-56000	639	605	569	255	8 x Ø10	375
DVW/S 710	A70-71000	708	674	635	250	8 x Ø10	400

KR - Klapprahmen

Maßlich passender Klapprahmen zur Montage zwischen Dachventilator-Grundrahmen und Sockel, für Temperaturen bis +120°C geeignet.



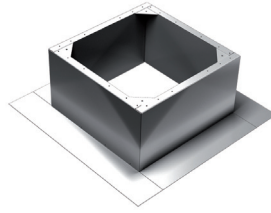
KR - Swing-out Frame

Adapted swing-out frame for assembly between base frame of the roof fan and base, suitable for temperatures up to +120°C.

Ventilator typ Fan Type	KR
	Art.-Nr. / Art.-No.
DV/S 190 + 225	A71-19000
DVE/S 250 + 310	A71-31000
DVE/S 355 + 400	A71-35500
DVE/S 450 + 500	A71-45000
DVE/S 560 + DVW/S 630	A71-56000

FS - Flachdachsockel

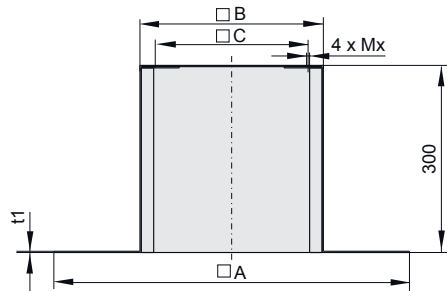
Zur Montage auf Flachdächern aus korrosionsbeständigem Aluminium, mit einer 20mm starken, abriebfesten Isolierung. Befestigungsmaterial im Lieferumfang enthalten. Bei Typ FSL ist die Höhe analog zum passenden Sockel-schalldämpfer. FS ist auch als Schrägdachsockel (SDS) mit bis zu 45° Neigung auf Anfrage erhältlich. Für Temperaturen bis +100°C geeignet.



FS - Flat Roof Socket

For installation on flat roofs, made of corrosion-resistant aluminium, abrasion-resistant insulation with 20 mm gauge. Assembly material included in the scope of delivery. Height of type FSL corresponds to suitable socket sound attenuator. FS also available on request as base for sloping roof (SDS) with an inclination up to 45°. Suitable for temperatures up to +100°C.

Maße / Dimensions: [mm]



Ventilatorotyp Fan Type	FS	FSL	H (FSL)	A	B	C	Mx	t1
	Art.-Nr. / Art.-No.	Art.-Nr. / Art.-No.						
DV/S 190 + 225	A80-19000	A80-19001	600	571	294	245	M6	2
DVE/S 250 + 310	A80-31000	A80-31001	700	657	395	330	M6	2
DVE/S 355	A80-35500	A80-35501	900	817	555	450	M10	2
DVE/S 400	A80-35500	A80-35501	900	817	555	450	M10	2
DVE/S 450	A80-45000	A80-45001	900	877	625	535	M10	2
DVE/S 500	A80-45000	A80-45001	900	877	625	535	M10	2
DVE/S 560 + DVW/S 630	A80-56000	A80-56001	1070	1200	895	750	M10	2
DVW/S 710	A80-71000	A80-71001	1160	1300	985	840	M10	2

SD - Sockelschalldämpfer

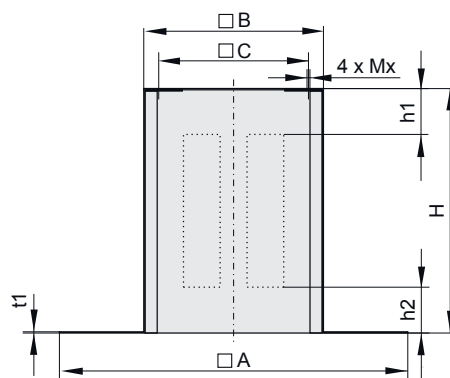
Sockelschalldämpfer für eine saugseitige Geräuschkämpfung. Gehäuse aus korrosionsbeständigem Aluminium, mit einer 20mm starken, abriebfesten Isolierung. Schalldämmkulissen aus nicht brennbarem Baustoff. Durchschnittlicher Dämpfungswert von 8dB bei 250Hz. Befestigungsmaterial im Lieferumfang enthalten. SD ist auch als Schrägsockelschalldämpfer (SSD) mit bis zu 45° Neigung auf Anfrage. Für Temperaturen bis +100°C geeignet.



SD - Socket Sound Attenuator

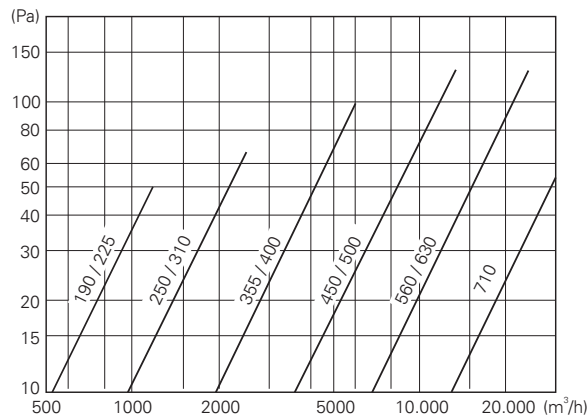
Socket sound attenuator for suction side acoustic insulation. Housing made of corrosion-resistant aluminium and abrasion-resistant 20 mm gauge insulation. Insulation baffles made of non-flammable material. Average attenuation value of 8dB at 250Hz. Fixing material included in the scope of delivery. SD also available on request as pitched sound absorber for sloping roof (SSD) with an inclination up to 45°. Suitable for temperatures up to +100°C.

Maße / Dimensions: [mm]



Ventilatorotyp Fan Type	SD	A	B	C	H	Mx	t1	h1	h2
	Art.-Nr. / Art.-No.								
DV/S 190 + 225	A40-19021	571	294	245	600	M6	2	150	150
DVE/S 250 + 310	A40-31021	710	395	330	700	M6	2	180	150
DVE/S 355	A40-35521	874	555	450	900	M10	2	250	200
DVE/S 400	A40-35521	874	555	450	900	M10	2	250	200
DVE/S 450	A40-45018	900	625	535	900	M10	2	270	250
DVE/S 500 + 560	A40-45018	900	625	535	900	M10	2	270	250
DVW/S 630	A40-56018	1200	895	750	1070	M10	2	320	320
DVW/S 710	A40-71018	1300	985	840	1160	M10	2	320	360

Druckverluste
für Sockelschalldämpfer (SD)



Pressure losses for
socket sound absorber (SD)

Ventilatorotyp Fan Type	Baugröße Size	Dämpfungswerte [dB] / Attenuation Value [dB]							mittleres Dämpfungsmaß Average Attenuation Value
		125 Hz	250 Hz	500 Hz	1 kHz	2 kHz	4 kHz	8 kHz	
DV/S 190 + 225	190 / 225	5	8	12	18	22	20	14	16 dB(A)
DVE/S 250 + 310	250 / 310	5	8	12	19	23	21	15	16 dB(A)
DVE/S 355	355	5	8	12	19	21	21	15	16 dB(A)
DVE/S 400	400	5	8	12	19	21	21	15	16 dB(A)
DVE/S 450	450	5	8	13	20	22	21	15	17 dB(A)
DVE/S 500	500	5	8	13	20	22	21	15	17 dB(A)
DVE/S 560 + DVW/S 630	560 / 630	5	7	12	18	21	20	14	15 dB(A)
DVW/S 710	710	5	7	11	18	20	19	13	16 dB(A)

BG - Berührungsgitter

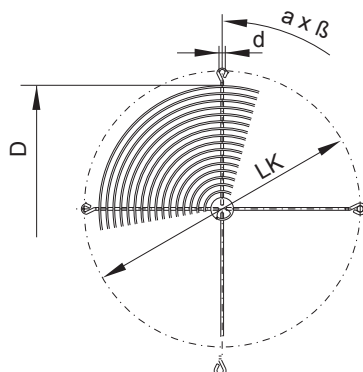
Berührungsgitter zur saugseitigen Abdeckung aus Stahl. Standardmäßig in Schwarz beschichtet. Für Temperaturen bis +120°C geeignet.



BG - Protection Guard

Protection guard for the suction side steel cover. Black coated by default. Suitable for temperatures up to +120°C.

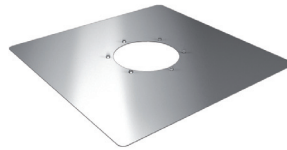
Maße / Dimensions: [mm]



Ventilator typ Fan Type	BG	D	Ø LK	d	a x ß
	Art.-Nr. / Art.-No.				
DV/S 190 + 225	P25-19020	190	213	7	3 x 120°
DVE/S 250 + 310	P25-25020	230	286	7	3 x 120°
DVE/S 355	P21-40002	412	438	8,5	3 x 120°
DVE/S 400	P21-40002	412	438	8,5	3 x 120°
DVE/S 450	P21-40002	412	438	8,5	3 x 120°
DVE/S 500	P21-40002	412	438	8,5	3 x 120°
DVE/S 560 + DVW/S 630	P21-56003	570	605	11,5	8 x 45°
DVW/S 710	P21-63003	630	674	11,5	8 x 45°

AP - Adapterplatte

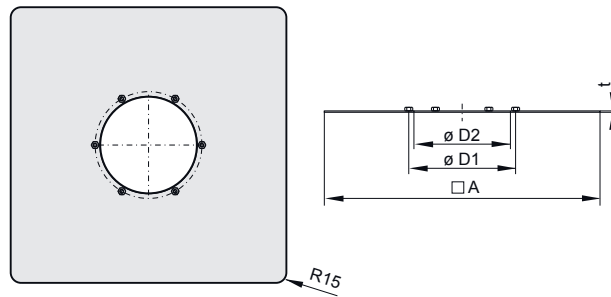
Adapterplatte aus verzinktem Stahlblech mit angebrachten Setzmuttern zur Montage von saugseitigem Zubehör. Nur in Verbindung mit Sockelschalldämpfern (SD) geeignet. Für Temperaturen bis +120°C geeignet.



AP - Adapter Plate

Adapter plate made of galvanised steel sheet and attached rivet nut for the assembly of suction side accessories. Only suitable together with Socket Sound Attenuator (SD). Suitable for temperatures up to +120°C.

Maße / Dimensions: [mm]



Ventilator typ Fan Type	AP	A	D1	D2	M	t
	Art.-Nr. / Art.-No.					
DV/S 190 + 225	A40-19030	571	213	185	6 x M6	1,5
DVE/S 250 + 310	A40-31030	710	285	258	6 x M6	1,5
DVE/S 355	A40-35530	874	438	404	6 x M8	1,5
DVE/S 400	A40-35530	874	438	404	6 x M8	1,5
DVE/S 450	A40-45030	900	438	404	6 x M8	1,5
DVE/S 500	A40-45030	900	438	404	6 x M8	1,5
DVE/S 560 + DVW/S 630	A40-56030	1200	605	571	8 x M8	1,5
DVW/S 710	A40-71030	1300	674	636	8 x M8	1,5

ELS - Elastischer Stutzen

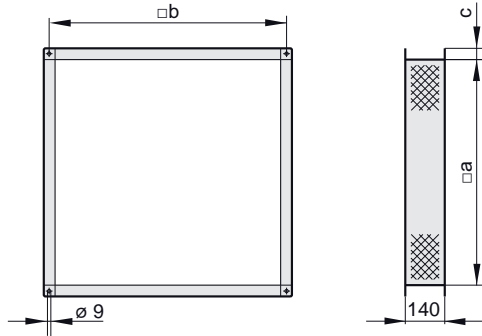
Stutzen mit Rahmen aus verzinktem Stahlblech.
Elastisches Mittelteil aus PVC-Gewebetuch,
temperaturbeständig bis +70°C.



ELS - Flexible Connection

Flexible connection made of galvanised steel sheet.
Elastic central section made of PVC-fabric,
heat resistant up to +70°C.

Maße / Dimensions: [mm]



Ventilortyp Fan Type	ELS		a	b	c
	Art.-Nr. / Art.-No.				
UNO 50-315	I30-50081		409	433	20
UNO 50-355	I30-50081		409	433	20
UNO 67-400	I30-67081		579	603	20
UNO 67-450	I30-67081		579	603	20
UNO 80-500	I30-80080		659	697	30
UNO 80-560	I30-80080		659	697	30
UNO 102-630	I30-10080		879	917	30
UNO 102-710	I30-10080		879	917	30

GR - Grundrahmen

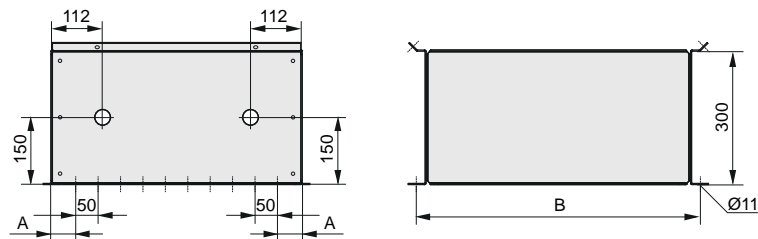
Aus verzinktem Stahlblech gefertigt, für die
Innen- und Außenaufstellung geeignet. Durch
beidseitig angebrachte Öffnungen kann der
Kondensatablauf geführt und angeschlossen
werden.



GR - Base Frame

Made of galvanized sheet steel and suitable for
indoor and outdoor installation. Through double-
sided openings the condensation drain can
be conducted and connected.

Maße / Dimensions: [mm]



Ventilortyp Fan Type	GR		A	B
	Art.-Nr. / Art.-No.			
UNO 50-315	GRU500-3500N		52	464
UNO 50-355	GRU500-3500N		52	464
UNO 67-400	GRU670-3670N		62	634
UNO 67-450	GRU670-3670N		62	634
UNO 80-500	GRU800-3800N		52	764
UNO 80-560	GRU800-3800N		52	764
UNO 102-630	GRU102-3102N		62	984
UNO 102-710	GRU102-3102N		62	984

BT - Bedientür

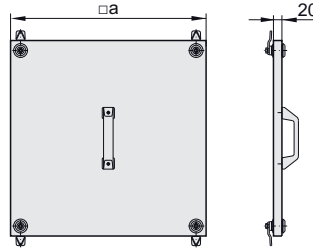
Serviceüre für einen einfachen und ungehinderten Zugang zum Motorlaufgrad. Doppelbartschlüssel inklusive.



BT - Service Door

Service door for easy and free access to the motor impeller. Double bit keys inclusive.

Maße / Dimensions: [mm]



Ventilatorotyp Fan Type	BT	
	Art.-Nr. / Art.-No.	a
UNO 50-315	TÜR501-0501V	450
UNO 50-355	TÜR501-0501V	450
UNO 67-400	TÜR671-0671V	620
UNO 67-450	TÜR671-0671V	620
UNO 80-500	TÜR800-0800V	720
UNO 80-560	TÜR800-0800V	720
UNO 102-630	TÜR100-1020V	940
UNO 102-710	TÜR100-1020V	940

JKL - Jalousieklappe

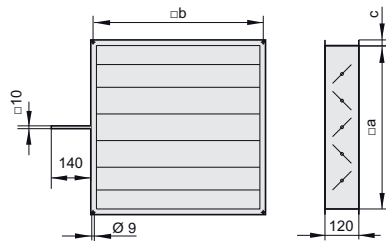
Zur Montage an Unoboxen. Gehäuse aus verzinktem Stahlblech, Lamellen aus Aluminium. Außenliegender Stellhebel für Stellmechanismus der Lamellen.



JKL - Air Damper

For attachment at Unoboxes. Housing made of galvanised steel sheet, aluminium blades. External levers for setting the blades.

Maße / Dimensions: [mm]



Ventilatorotyp Fan Type	JKL			
	Art.-Nr. / Art.-No.	a	b	c
UNO 50-315	JKL501-0001N	409	433	20
UNO 50-355	JKL501-0001N	409	433	20
UNO 67-400	JKL671-0003N	579	603	20
UNO 67-450	JKL671-0003N	579	603	20
UNO 80-500	JKL800-0001N	659	697	30
UNO 80-560	JKL800-0001N	659	697	30
UNO 102-630	JKL100-0001N	879	917	30
UNO 102-710	JKL100-0001N	879	917	30

SMB - Stellmotor für Jalousieklappe

Passend für alle Jalousieklappen der Unobox. Einfache Direktmontage auf der Klappenachse mit Universalklemmblock sowie Sicherung gegen verdrehen mit Verdrehsicherung.



SMB - Servomotor for Air Damper

Suitable for all air dampers of Unobox ME. Simple direct mounting onto the damper spindle with universal terminal block as well as securing against rotation with enclosed anti-rotation device.

Typ Type	SMB 1	Elektr. Anschluss Electr. Connection	Drehmoment Torque	Kabelanschluss Connection	Drehwinkel / Laufzeit Rotation angle / Runtime	Schutzart Class of Insulation
	Art.-Nr. / Art.-No.					
SMB 1	SMB230-0402N	230V / 50Hz	5 Nm	Kabellänge 1m Cable length 1m (3 x 0,75 mm ²)	max. 95° / 150s	IP54

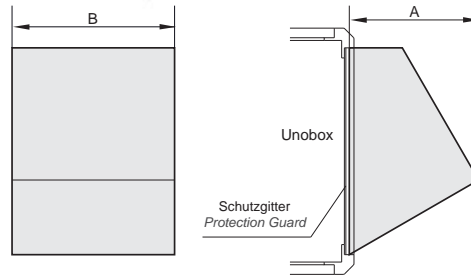
ABH - Ausblashaube

Regensichere Ausblashaube aus verzinktem Stahlblech, für den Einsatz bei frei ausblasendem Gerät.



ABH - Outlet Cover

Rainproof outlet cover made of galvanised sheet steel, for the use in free outlet units.



Ventilator typ Fan Type	ABH	A	B
	Art.-Nr. / Art.-No.		
UNO 50-315	HAB501-0001N	300	450
UNO 50-355	HAB501-0001N	300	450
UNO 67-400	HAB671-0001N	380	620
UNO 67-450	HAB671-0001N	380	620
UNO 80-500	HAB800-0001N	430	720
UNO 80-560	HAB800-0001N	430	720
UNO 102-630	HAB100-0001N	520	940
UNO 102-710	HAB100-0001N	520	940

WSD - Wetterschutzdach

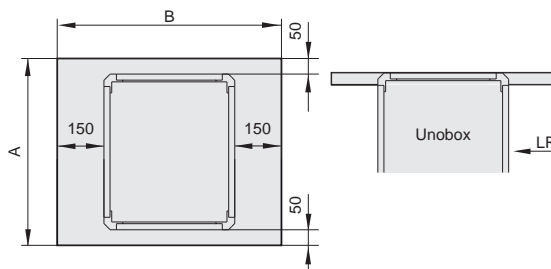
Notwendiger Schutz bei Außenaufstellung aus korrosionsbeständigem Aluminium.



WSD - Weather Protection Roof

Necessary protection for outdoor installation made of corrosion-resistant aluminium.

Maße / Dimensions: [mm]



Ventilator typ Fan Type	WSD	A	B
	Art.-Nr. / Art.-No.		
UNO 50-315	F09-35553	600	800
UNO 50-355	F09-35553	600	800
UNO 67-400	F09-40053	770	970
UNO 67-450	F09-40053	770	970
UNO 80-500	F09-56053	900	1100
UNO 80-560	F09-56053	900	1100
UNO 102-630	F09-71053	1120	1320
UNO 102-710	F09-71053	1120	1320

BG - Berührungsgitter

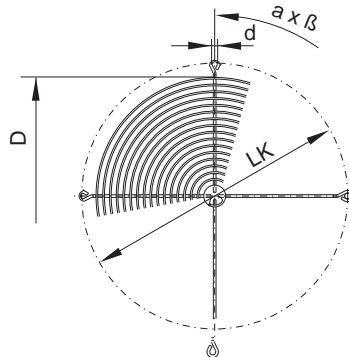
Berührungsgitter zur saugseitigen Abdeckung aus Stahl.



BG - Protection Guard

Protection guard for suction side cover made of steel.

Maße / Dimensions: [mm]



Ventilator typ Fan Type	BG	D	Ø LK	d	a x beta
	Art.-Nr. / Art.-No.				
UNO 50-315	P25-25020	230	286	7	3 x 120°
UNO 50-355	P25-28022	270	320	9	3 x 120°
UNO 67-400	P25-31522	310	356	9	4 x 90°
UNO 67-450	P25-35522	350	395	9	4 x 90°
UNO 80-500	P21-40001	390	438	9	4 x 90°
UNO 80-560	P21-45002	450	490	9	4 x 90°
UNO 102-630	P21-50001	490	541	11,5	8 x 45°
UNO 102-710	P21-56003	570	605	11,5	8 x 45°

FUS - Fußschiene

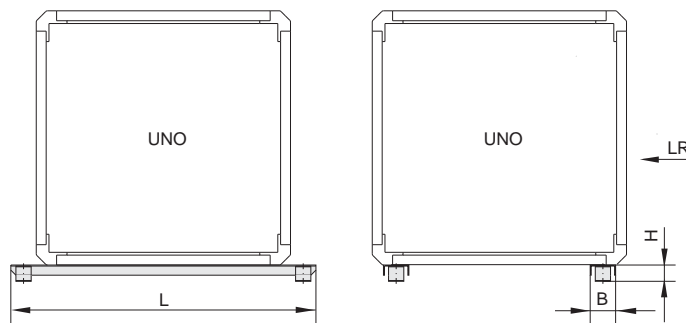
Montageschiene inklusive Gummischwingungsdämpfer für eine schnelle und einfache Aufstellung. Ein Liefersatz umfasst 2 Stück.



FUS - Base Track

Assembly track for quick and easy installation. The delivery set contains 2 pieces.

Maße / Dimensions: [mm]



Ventilator typ Fan Type	FUS	L	B	H
	Art.-Nr. / Art.-No.			
UNO 50-315	I41-50050	600	50	32
UNO 50-355	I41-50050	600	50	32
UNO 67-400	I41-67050	770	50	32
UNO 67-450	I41-67050	770	50	32
UNO 80-500	I41-80050	900	60	52,5
UNO 80-560	I41-80050	900	60	52,5
UNO 102-630	I41-10050	1120	60	52,5
UNO 102-710	I41-10050	1120	60	52,5

ELS - Elastischer Stutzen

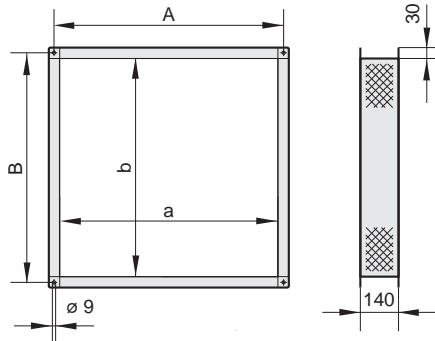
Stutzen mit Rahmen aus verzinktem Stahlblech. Elastisches Mittelteil aus PU beschichtetem Glasfasergewebetuch, temperaturbeständig bis +180°C.



ELS - Flexible Connection

Connection with frame made of galvanized sheet steel. Flexible middle section made of PU coated fibre glass cloth with a temperature range up to +180°C.

Maße / Dimensions: [mm]



Ventilator typ Fan Type	Montageseite Installation	ELS				
		Art.-Nr. / Art.-No.	a	b	A	B
UNO ME 50-355	Druckseite / Pressure Side	ELS500-0004T	360	180	398	218
UNO ME 50-355	Saugseite / Suction Side	ELS500-0006T	360	360	398	398
UNO ME 67-400 + 450	Druckseite / Pressure Side	ELS670-0004T	530	220	568	258
UNO ME 67-400 + 450	Saugseite / Suction Side	ELS670-0005T	450	450	488	488
UNO ME 80-500 + 560	Druckseite / Pressure Side	ELS800-0004T	660	300	698	338
UNO ME 80-500 + 560	Saugseite / Suction Side	ELS800-0005T	580	580	618	618
UNO ME 80-630	Druckseite / Pressure Side	ELS800-0004T	660	300	698	338
UNO ME 80-630	Saugseite / Suction Side	ELS800-0005T	580	580	618	618

GR - Grundrahmen

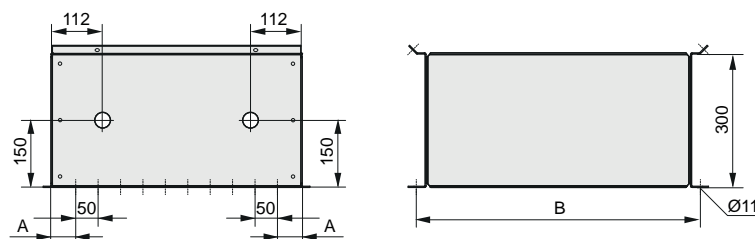
Aus verzinktem Stahlblech gefertigt, für die Innen- und Außenaufstellung geeignet. Durch beidseitig angebrachte Öffnungen kann der Kondensatablauf geführt und angeschlossen werden.



GR - Base Frame

Made of galvanized sheet steel and suitable for indoor and outdoor installation. Through double-sided openings the condensation drain can be conducted and connected.

Maße / Dimensions: [mm]



Ventilator typ Fan Type	GR		A	B
	Art.-Nr. / Art.-No.			
UNO ME 50-355	GRU500-3540N		72	464
UNO ME 67-400	GRU670-3600N		52	634
UNO ME 67-450	GRU670-3600N		52	634
UNO ME 80-500	GRU800-3740N		72	764
UNO ME 80-560	GRU800-3740N		72	764
UNO ME 80-630	GRU800-3740N		72	764

ASF - Ansaugflansch

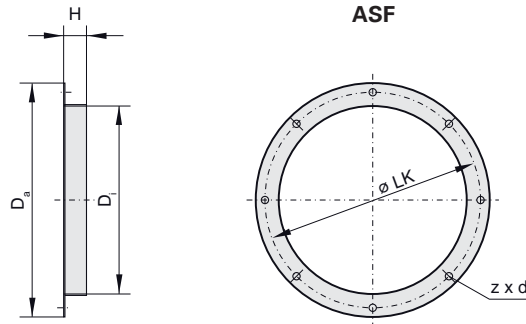
Hergestellt aus verzinktem Stahlblech, für Temperaturen bis +120 °C.



ASF - Inlet Flange

Made of galvanized sheet steel, for temperatures up to +120 °C.

Maße / Dimensions: [mm]



Ventilator typ Fan Type	ASF	Da	Ø LK	Di	Flanschlänge Flange Length	z x d
	Art.-Nr. / Art.-No.				H	
UNO ME 50-355	I10-35502	421	395	361	30	4 x Ø9
UNO ME 67-400	I10-45000	514	490	453	25	8 x Ø12
UNO ME 67-450	I10-45000	514	490	453	25	8 x Ø12
UNO ME 80-500	I10-56000	639	605	569	30	8 x Ø9
UNO ME 80-560	I10-56000	639	605	569	30	8 x Ø9
UNO ME 80-630	I10-56000	639	605	569	30	8 x Ø9

JKL - Jalousieklappe

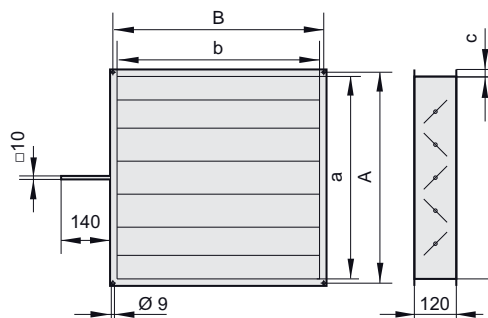
Zur Montage an Unoboxen-ME. Gehäuse aus verzinktem Stahlblech, Lamellen aus Aluminium. Außenliegender Stellhebel für Stellmechanismus der Lamellen.



JKL - Air Damper

For mounting on Unoboxes ME. Housing made of galvanized steel sheet, aluminium blades. External levers for setting the blades.

Maße / Dimensions: [mm]



Ventilator Typ Fan Type	JKL	a	b	A	B	c
	Art.-Nr. / Art.-No.					
UNO ME 50-355	JKL500-0004N	360	180	398	218	30
UNO ME 67-400	JKL670-0004N	530	220	568	258	30
UNO ME 67-450	JKL670-0004N	530	220	568	258	30
UNO ME 80-500	JKL800-0004N	660	300	698	338	30
UNO ME 80-560	JKL800-0004N	660	300	698	338	30
UNO ME 80-630	JKL800-0004N	660	300	698	338	30

SMB - Stellmotor für Jalousieklappe

Klappenstellmotoren werden zum Öffnen und Schließen der Jalousieklappen verwendet. Einfache Direktmontage auf der Klappenachse mit Universalklemmblock sowie Sicherung gegen verdrehen mit beige packter Verdrehsicherung. Handverstellung mit selbstrückstellender Drucktaste möglich. Hohe Funktionssicherheit da der Antrieb überlastsicher ist. Es werden keine Endschalter benötigt, automatisches Stehenbleiben am Anschlag. Der Drehsinn ist durch einen Schalter manuell verstellbar. Passend für alle Jalousieklappen der EC-Unobox-ME.



SMB - Servomotor for Air Damper

Damper servomotor were used for opening and closing of the multi-leaf damper. Simple direct mounting onto the damper spindle with universal terminal block as well as securing against rotation with enclosed anti-rotation device. Manual adjustment with self-reset push button possible. High functional safety as the drive is overload proof. No need for limit switch, automatic stay at the stop. The direction of rotation is manually adjustable by a switch. Suitable for all air dampers of EC Unobox ME.

Typ Type	SMB 1	Elektr. Anschluss Electr. Connection	Drehmoment Torque	Kabelanschluss Connection	Drehwinkel / Laufzeit Rotation angle / Runtime	Schutzart Class of Insulation
	Art.-Nr. / Art.-No.					
SMB 1	SMB230-0402N	230V / 50Hz	5 Nm	Kabellänge 1m Cable length 1m (3 x 0,75 mm ²)	max. 95° / 150s	IP54

ABH - Ausblashaube

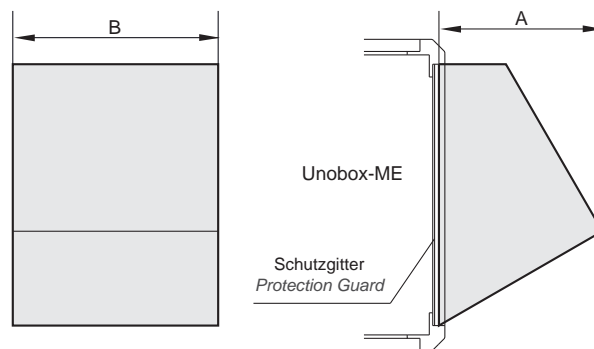
Regensichere Ausblashaube aus verzinktem Stahlblech, für den Einsatz bei frei ausblasendem Gerät.



ABH - Outlet Cover

Rain safe outlet cover made of galvanized sheet steel, for installation in free-blowing unit.

Maße / Dimensions: [mm]



Ventilator typ Fan Type	ABH	A	B
	Art.-Nr. / Art.-No.		
UNO ME 50-355	HAB500-0002N	300	340
UNO ME 67-400	HAB670-0002N	380	420
UNO ME 67-450	HAB670-0002N	380	420
UNO ME 80-500	HAB800-0002N	430	510
UNO ME 80-560	HAB800-0002N	430	510
UNO ME 80-630	HAB800-0002N	430	510

UGS - Übergangsstück

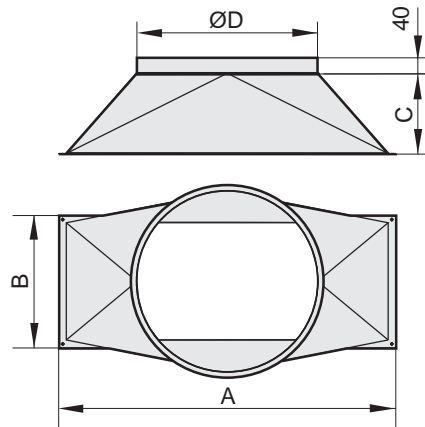
Ermöglicht den nahtlosen Übergang auf der Ausblasseite auf einen Normdurchmesser, bestehend aus verzinktem Stahlblech.



UGS - Adapter Piece

Allows seamless intersection on outlet side on a standard tube diameter, made of galvanized sheet steel.

Maße / Dimensions: [mm]



Ventilortyp Fan Type	UGS	A	B	C	ØD	Bohrung / Hole (Stück / Pieces)
	Art.-Nr. / Art.-No.					
UNO ME 50-355	I21-05001	418	238	250	355	4
UNO ME 67-400	I21-06701	588	278	280	450	6
UNO ME 67-450	I21-06701	588	278	280	450	6
UNO ME 80-500	I21-08001	718	358	320	560	6
UNO ME 80-560	I21-08001	718	358	320	560	6
UNO ME 80-630	I21-08001	718	358	320	560	6

WSD - Wetterschutzdach

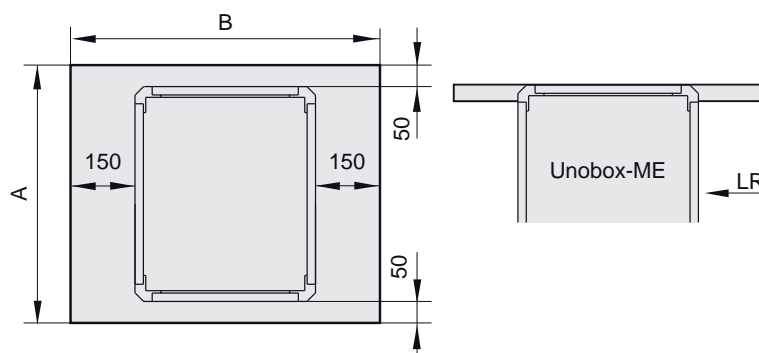
Zusätzlicher Schutz bei Außenaufstellung. Material aus korrosionsbeständigem Aluminium. Nur bei Ausblas seitlich einsetzbar.



WSD - Weather Protection Roof

Additional protection when installed outside. Material made of corrosion-resistant aluminium. Only suitable for lateral outlet.

Maße / Dimensions: [mm]



Ventilortyp Fan Type	WSD	A	B
	Art.-Nr. / Art.-No.		
UNO ME 50-355	F09-35552	600	720
UNO ME 67-400	F09-40052	770	800
UNO ME 67-450	F09-40052	770	800
UNO ME 80-500	F09-56052	900	1040
UNO ME 80-560	F09-56052	900	1040
UNO ME 80-630	F09-56052	900	1040

FUS - Fußschiene

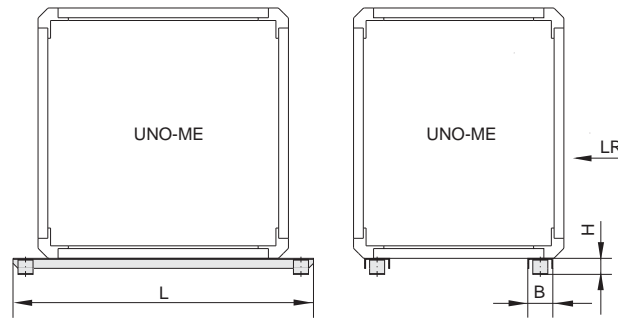
Montageschiene für schnelle und einfache Aufstellung. Ein Liefersatz umfasst 2 Stück.



FUS - Mounting track

For quick and easy assembly. One delivery set contains two pieces.

Maße / Dimensions: [mm]



Ventilator typ Fan Type	FUS	L	B	H
	Art.-Nr. / Art.-No.			
UNO ME 50-355	I41-50050	600	50	32
UNO ME 67-400	I41-67050	770	50	32
UNO ME 67-450	I41-67050	770	50	32
UNO ME 80-500	I41-80050	900	60	52,5
UNO ME 80-560	I41-80050	900	60	52,5
UNO ME 80-630	I41-80050	900	60	52,5

DS - Dämmstutzen

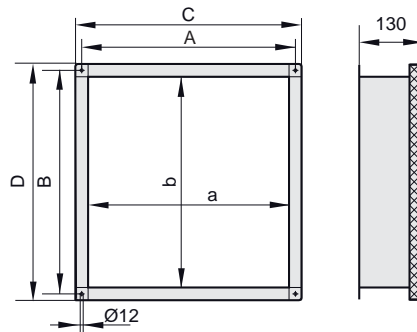
Stutzen aus verzinktem Stahlblech zur leichten Reinigung. Mechanische Entkopplung durch EPDM-Moosgummiprofil.



DS - Insulating Connection

Insulating connection made of galvanized sheet steel for easy cleaning. Mechanical isolation through EPDM - foamed rubber

Maße / Dimensions: [mm]



Ventilator typ Fan Type	Montageseite Installation	DS	a	b	A	B	C	D
		Art.-Nr. / Art.-No.						
UNO ME 50-355	Druckseite / Pressure Side	ELS500-0002D	360	180	398	218	420	240
UNO ME 50-355	Saugseite / Suction Side	ELS500-0001D	360	360	398	398	420	420
UNO ME 67-400	Druckseite / Pressure Side	ELS670-0004D	530	220	560	250	590	280
UNO ME 67-400	Saugseite / Suction Side	ELS355-0450D	450	450	488	488	510	510
UNO ME 67-450	Druckseite / Pressure Side	ELS670-0004D	530	220	560	250	590	280
UNO ME 67-450	Saugseite / Suction Side	ELS355-0450D	450	450	488	488	510	510
UNO ME 80-500	Druckseite / Pressure Side	ELS800-0004D	660	300	698	338	720	360
UNO ME 80-500	Saugseite / Suction Side	ELS07Q-1001H	580	580	618	618	640	640
UNO ME 80-560	Druckseite / Pressure Side	ELS800-0004D	660	300	698	338	720	360
UNO ME 80-560	Saugseite / Suction Side	ELS07Q-1001H	580	580	618	618	640	640
UNO ME 80-630	Druckseite / Pressure Side	ELS800-0004D	660	300	698	338	720	360
UNO ME 80-630	Saugseite / Suction Side	ELS07Q-1001H	580	580	618	618	640	640

VK - Überdruckklappe

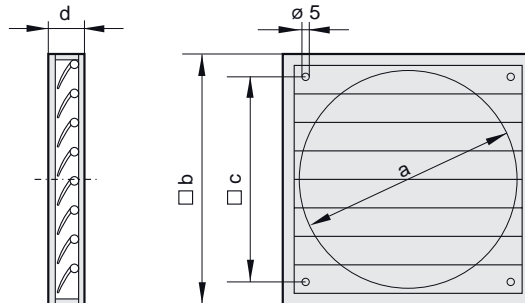
Selbsttätige, quadratische Überdruckklappe aus Kunststoff, für druckseitigen Wandeinbau.



VK - Shutter

Automatic rectangular shutter made of plastic for wall installation at pressure side.

Maße / Dimensions: [mm]



Ventilortyp Fan Type	VK	Ø a	b	c	d
	Art.-Nr. / Art.-No.				
GQ 200	V00-20000	210	244	182	22
GQ 250	V00-25000	260	294	232	26
GQ 300	V00-30000	310	347	276	26
GQ 350	V00-35000	360	397	310	26
GQ 400	V00-40000	420	459	364	26
GQ 450	V00-45000	460	501	395	26
GQ 500	V00-50000	510	549	445	31
GQ 560	V00-56000	-	605	522	28
GQ 630	V00-63000	-	696	626	31
GQ 710	V00-71000	-	760	692	40
GQ 800	V00-80000	-	840	772	40
GQ 1000	V00-10001	-	1040	972	40

Zubehör für Sollwertvorgaben:

Accessories for set point selection:

POT 1 - Potentiometer im Gehäuse

Potentiometer 10 kOhm im Gehäuse montiert, mit Schalter. Skalierung 0 - 100%, zur stufenlosen manuellen Sollwertvorgabe des EC-Ventilators. Das Potentiometer ist für die Auf- und Unterputzmontage geeignet. Alle notwendigen Komponenten sind im Lieferumfang bereits enthalten.



POT 1 - Potentiometer in the housing

Potentiometer 10 kOhm installed in the housing with switch. Scaling 0 - 100%, for a 100% variable manual set point selection of the EC fan. The Potentiometer is suitable for the on-wall and in-wall mounting. All necessary components are already included in the scope of delivery.

Typ Type	POT 1	Maße / Dimensions [mm]	Schutzart Class of Insulation
	Art.-Nr. / Art.-No.		
POT 1	H55-00049	Aufputz / On-wall: 82 x 82 x 65 Unterputz / In-wall: 82 x 82 x 24	Aufputz / On-wall: IP54 Unterputz / In-wall: IP44

POT 2 - Potentiometer im Gehäuse

Potentiometer 10 kOhm im Gehäuse montiert. Skalierung aufsteigend, zur stufenlosen manuellen Sollwertvorgabe. Wippschalter zum Schalten der Freigabe des EC-Ventilators, sowie grüne und rote LED zur optionalen Statusanzeige (Betrieb / Störung).



POT 2 - Potentiometer in the housing

Potentiometer 10 kOhm installed in the housing, scaling ascending, for a 100 % variable manual set point selection. Rocker switch for the release of the EC fan, as well as green and red LED for the optionally available status display (Operation / Error).

Typ Type	POT 2	Maße / Dimensions [mm]	Schutzart Class of Insulation
	Art.-Nr. / Art.-No.		
POT 2 (AP)	H55-00055	79 x 81 x 26	IP30
POT 2 (UP)	H55-00067	ca. 80 x 80	IP20

UP = Unterputzversion / in-wall version

POT 3 - 3-Stufen-Potentiometer im Gehäuse

Die 10V-Ausgangsspannung wird über 3 Schaltstufen umgesetzt. Über interne Potentiometer können bei den Stufen 1 und 2 die gewünschten Spannungsvorgaben angepasst werden. Die Stufe 3 gibt die maximale Ausgangsspannung von 10V an den EC-Ventilator weiter. Die Ein/Aus-Funktion wird über eine 0-Stellung realisiert. Das 3-Stufen-Potentiometer ist für die Auf- und Unterputzmontage geeignet. Alle notwendigen Komponenten sind im Lieferumfang bereits enthalten.



POT 3 - 3-Stage-Potentiometer in the housing

The 10V-Output voltage is implemented through 3 switching steps. By an internal potentiometer the desired tension value can be adapted at stage 1 and 2. Stage 3 gives the maximum output voltage of 10V to the EC fan. The On/Off function is realized via 0-position. The 3-Stage Potentiometer is suitable for the on-wall and in-wall mounting. All necessary components are already included in the scope of delivery.

Typ Type	POT 3	Maße / Dimensions [mm]	Schutzart Class of Insulation
	Art.-Nr. / Art.-No.		
POT 3	H55-00068	Aufputz / On-wall: 82 x 82 x 65 Unterputz / In-wall: 82 x 82 x 24	Aufputz / On-wall: IP54 Unterputz / In-wall: IP44

RTR - Raumtemperaturregler

Elektronischer Raumtemperaturregler zum Regeln von Temperaturen von 0-30°C verwendbar in trockenen Räumen zum Heizen / Kühlen über 0-10V Ausgänge. Optional kann am RTR 1 als Zubehör ein Kanaltemperaturfühler (KTF Pt1000) zur Temperaturmessung im Lüftungskanal eingesetzt werden. Spannungsversorgung durch den 24V Spannungsausgang vom Ventilator.



RTR - Indoor Temperature Control

Electronic indoor temperature control system for the control of temperatures between 0-30°C, applicable in dry rooms for heating and cooling via 0-10V outputs. Optionally available accessory is a duct temperature sensor (KTF Pt1000) which can be installed for temperature measurement in the ventilation duct. Voltage supply by a 24V voltage output of the fan.

Typ <i>Type</i>	RTR	Beschreibung <i>Description</i>	Schutzart <i>Class of Insulation</i>
	Art.-Nr. / Art.-No.		
RTR 1	H55-00062	2 x LED (Heizen/Kühlen), verwendbar mit KTF Pt1000 <i>2 x LED (heating / cooling), usable with KTF Pt1000</i>	IP30
RTR 2	H55-00061	ohne LED, nicht verwendbar mit KTF Pt1000 <i>without LED, not useable with KTF Pt1000</i>	IP30
KTF Pt1000	H55-00063	inkl. Montageflansch, Hülsenlänge 200 mm, Kabellänge 1,5 m <i>incl. mounting flange, tube length 200 mm, cable length 1,5 m</i>	IP65

MTC - MultiControl Steuer- und Regelgerät

Der MTC-MultiControl ist ein Multifunktionsregler mit integrierter Anzeige und wurde speziell für die Verwendung mit EC-Ventilatoren entwickelt. Das Gehäuse besteht aus Kunststoff und ist einfach mittels zwei Schrauben am gewünschten Montageort anzubringen. Die integrierte Wochenzeitschaltuhr ist über einen Tag/Nacht-Sollwert regelbar und kann den Controller selbstständig ein- und ausschalten. Mit vordefinierten Programmen, wie zum Beispiel für Druck-, Volumenstrom-, Temperatur-, Feuchte- und Drehzahlregelungen ist der MultiControl vielseitig einsetzbar. Der MTC ist mit zwei Regelkreisen (zwei Ausgänge 0-10V) und einem Relaisausgang ausgestattet.



MTC - MultiControl Controller

The MTC-MultiControl is a Multifunction controller with integrated display and was especially developed for the use with EC-Fans. The housing is made of plastic and can be fixed at the desired installation location using two screws. The integrated week-time control is controllable via Day/Night Set point and can independently switch on/off the Controller. With predefined programs, like pressure-, volume flow-, temperature-, humidity- and speed control the MultiControl is versatile. The MTC is equipped with two control loop (two outputs 0-10V) and a Relays output.

Typ <i>Type</i>	MTC	Beschreibung <i>Description</i>	Schutzart <i>Class of Insulation</i>
	Art.-Nr. / Art.-No.		
MTC	H55-00073	Display mit Klartextanzeige, Wochenzeitprogramm, Modbus Slave Kommunikation, Alarmfunktion, Klappenantriebfunktion <i>Display with plain text, Weekly time program, Modbus Slave Communication, Alarm function, Damper actuator function</i> Maße / Dimensions: 80 x 80 x 33 mm	IP40

Zubehör für Istwertvorgaben:

PUA - Differenzdrucksensor mit beleuchtetem Display

Kalibrierfähiger Drucksensor der Schutzart IP65 mit umschaltbarem Druckmessbereich mit 0-10V Ausgang. Zur Messung von Über-, Unter- oder Differenzdrücken nicht aggressiver und nicht kondensierender Luft geeignet. Spannungsversorgung durch den 24V Spannungsausgang des EC-Ventilators. Incl. Anschlussset (2m Anschlussschlauch, Druckmessnippel, Schrauben).



Accessories for actual value selection:

PUA - Differential Pressure Sensor with LCD Display

Calibrateable pressure sensor of protection class IP65 with reversible pressure measuring range and 0-10V outlet. Suitable for the measurement of excess pressure, vacuum or differential pressures of non-aggressive and non-condensing air. Voltage supply by a 24V voltage output of the EC fan. Including connection set (2m connection hose, tapered adapter for the pressure measurement, screws.)

Typ Type	PUA	einstellbarer Druckbereich / Variable Pressure Range [Pa]
	Art.-Nr. / Art.-No.	
PUA 1	H40-00050	-50 bis / up to 50 ; -100 bis / up to 100 ; 0 bis / up to 50 ; 0 bis / up to 100
PUA 10	H40-00100	0 bis / up to 100 ; 0 bis / up to 300 ; 0 bis / up to 500 ; 0 bis / up to 1000
PUA 50	H40-00500	0 bis / up to 1000 ; 0 bis / up to 2000 ; 0 bis / up to 3000 ; 0 bis / up to 5000

TF 0-10V - Temperaturfühler

Kalibrierfähiger Temperaturfühler mit umschaltbaren Temperaturmessbereichen über 0-10V Ausgang. Einsetzbar zwischen -30°C-+70°C. Optional kann als Zubehör ein Kanaltemperaturfühler (KTF Pt1000) zur Temperaturmessung im Lüftungskanal eingesetzt werden. Spannungsversorgung durch den 24V Spannungsausgang vom Ventilator.



TF 0-10V - Temperature Sensor

Calibrateable pressure sensor with reversible temperature measurement ranges by a 0-10V output. Applicable between -30°C and +70°C. Optional accessory is a duct temperature sensor (KTF Pt1000) which can be installed in the ventilation duct for temperature measurement. Voltage supply by a 24V voltage output of the fan.

Typ Type	TF 0-10V	Beschreibung Description	Schutzart Class of Insulation
	Art.-Nr. / Art.-No.		
TF 0-10V	H55-00064	ohne Display / without Display	IP65
TF 0-10V DB	H55-00065	Beleuchtetes Display / lighted Display	IP65
KTF Pt1000	H55-00063	inkl. Montageflansch, Hülsenlänge 200 mm, Kabellänge 1,5 m incl. mounting flange, tube length 200 mm, cable length 1,5 m	IP65

KLSS 0-10V - Kanalluftstromsensor

Luftstromsensor mit 0-10V Ausgang. Zur Messung von Luftgeschwindigkeiten von 0,1-30m/s einstellbar. Einsetzbar zwischen 0-70°C. Spannungsversorgung durch 1~230V.



KLSS 0-10V - Duct Air flow Sensor

Air flow sensor with 0-10V output. For measurement of air velocities of 0,1-30m/s is adjustable. Insertable between 0-70°C. Power supply by 1~230V.

Typ Type	KLSS 0-10V	Beschreibung Description	Schutzart Class of Insulation
	Art.-Nr. / Art.-No.		
KLSS 0-10V	H55-00066	-	IP65

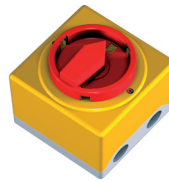
Sonstiges Zubehör:

Other Accessories:

GS - Geräteausschalter

GS - On/Off Switch

Geräteausschalter nach Gebrauchskategorie AC-23 (Schalten von Motoren oder anderen hochinduktiver Lasten) nach DIN VDE 0660 Teil 100. Für die Sicherheit und die elektrische Ausrüstung von Maschinen gelten die Bestimmungen DIN VDE 0113 Teil 1 bzw. EN 60204 Teil 1. Schutzart IP55, für Temperaturen bis +120°C geeignet.



On/Off Switch according to utilization category AC-23 (Switching of motors or other high inductive loads) according to DIN VDE 0660 Part 100. For the safety and electrical equipment of machines the regulations of DIN VDE 0113 Part 1 and EN 60204 Part 1, Type of protection IP55 are valid. Suitable for temperatures up to +120°C.

Typ Type	GS	max. P [kW]	Hauptkontakte Main Contacts	Hilfskontakte Auxiliary Contacts
	Art.-Nr. / Art.-No.			
GS 1	H80-00230	4	4S	1S + 1Ö
GS 2	H80-00031	7,5	3S	3S + 1Ö
GS 5	H80-00034	7,5	3S	1S + 1Ö

S = Schließkontakt / Closing Contact Ö = Öffnerkontakt / Opening contact

USB-RS485 Wandler

USB-RS485 Converter

Schnittstellenwandler von USB auf RS485 zur Parametrierung mit EC-Param oder zur Kommunikation über Modbus RTU.



Interface converter from USB to RS485 for parameterization with EC-Param or for communication via Modbus RTU.

Typ Type	USB-RS485	Beschreibung Description
	Art.-Nr. / Art.-No.	
USB-RS485	H55-00048	Anschlusskabel bereits im Lieferumfang enthalten / Connection cable included



Druckregelung

z.B. Öffentliche Gebäude (Hotel)

Anwendungsbeispiel:

Dachventilator - druckgeregelt

Beschreibung einer möglichen Anwendung:

Ein EC-Dachventilator soll bedarfsgesteuert betrieben werden. In einer Hotelanlage soll eine zentrale Badlüftung realisiert werden. Pro Bad öffnet über Präsenzmelder ein Teller-ventil.

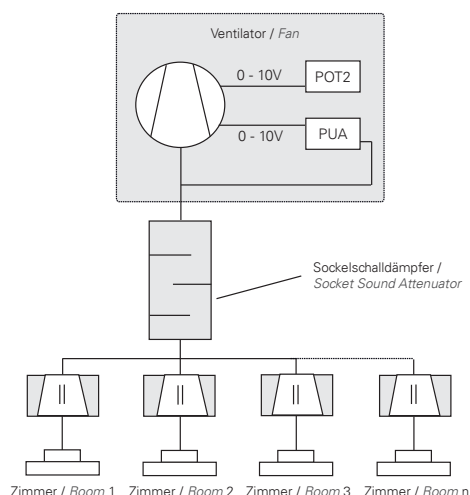
Funktionsbeschreibung:

Der Kanaldruck fällt mit öffnendem Teller-ventil ab. Über die Kanaldruckmessung auf dem Dach am EC-Dachventilator erkennt die integrierte Regelung, dass das Istwertsignal zum Sollwertsignal abweicht und regelt somit die Ventilator-drehzahl gemäß Sollwertsignal stufenlos nach.

Erforderliche Komponenten der Beispielanwendung:

- Dachventilator (DVE 400-G.4FF im Regelbetrieb)
- Sockelschalldämpfer (SD 400)
- Potentiometer (POT 2)

Vereinfachtes Prinzipschaltbild der Beispielanwendung:



Pressure Control

E.g. Public Buildings (Hotel)

Application example:

Roof Fan - pressure controlled

Description of a possible application:

An EC Roof fan shall be demand-driven. Central bathroom ventilation shall be realized in a hotel complex. Per bath a disc valve opens via presence sensor.

Function description:

The duct pressure drops out with operated disc valve. Through the EC roof fan duct pressure measurement on the roof the integrated control recognizes that the actual value signal differs from the set point signal and regulates thereby the fan speed continuously according to the set point signal.

Required components of the example application:

- Roof Fan (DVE 400-G.4FF operation mode: closed-loop control)
- Socket Sound Attenuator (SD 400)
- Potentiometer (POT 2)

Simplified schematic diagram of the example application:



Temperaturregelung

z.B. Versorgungstechnik (Gewerbe)

Anwendungsbeispiel:

Kanalventilator - temperaturgeregelt

Beschreibung einer möglichen Anwendung:

Ein EC-Kanalventilator soll temperaturgeregelt betrieben werden. In einem Raum wo ein Kompressor installiert ist, soll die Raumtemperatur auf 30°C begrenzt werden. Damit soll eine lange Lebensdauer des Kompressors sichergestellt werden. Durch ein Erdrohr soll gewährleistet sein, dass auch an warmen Sommertagen die Zulufttemperatur niedrig ist.

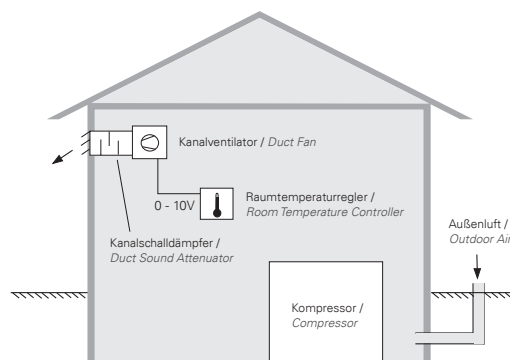
Funktionsbeschreibung:

Die Verlustleistung der Kompressoranlage lässt die Raumtemperatur ansteigen. Bei Raumtemperaturen höher als 30°C soll der Kanalventilator die Raumtemperatur durch Außenluft kühlen. Ein externer Temperaturregler vergleicht das Istwertsignal mit dem Sollwertsignal und regelt somit die Ventilatorzahl entsprechend einer Rampe, welche im Regler einstellbar ist, nach.

Erforderliche Komponenten der Beispielanwendung:

- Kanalventilator (KHAG 450.5FA W im Steuerbetrieb)
- Kanalschalldämpfer (KD 70x40)
- Überdruckklappe (VK für KHAG 450)
- Raumtemperaturregler (RTR 2)
- Geräteausschalter (GS1)

Vereinfachtes Prinzipschaltbild der Beispielanwendung:



Temperature Control

E.g. Supply engineering (Industry)

Application example:

Duct Fan - temperature controlled

Description of a possible application:

An EC Duct Fan shall be operated in a temperature controlled way. In a room where a compressor is installed the room temperature should be restricted to 30°C. It aims to ensure a longer lifetime for the compressor. Through a pipe stuck in the ground it should be guaranteed that also on warm summer days the supply air temperature is low.

Function description:

The power loss of the compressor unit increases the room temperature. For room temperatures higher than 30°C the duct fan should cool the room temperature through outdoor air. An external temperature controller compares the actual value signal with the set point signal and regulates the fan speed according to the ramp which is adjustable in the controller.

Required components of the example application:

- Duct Fan (KHAG 450.5FA W operation mode: open-loop control)
- Duct Sound Attenuator (KD 70x40)
- Shutter (VK for KHAG 450)
- Indoor Temperature Control (RTR 2)
- On/Off Switch (GS1)

Simplified schematic diagram of the example application:



Volumenstromregelung

z.B. Reinraumtechnik (Industrie)

Anwendungsbeispiel:

Unobox - volumenstromgeregelt

Beschreibung einer möglichen Anwendung:

Eine EC-Unobox soll über einen Feinfilter volumenstromgeregelt definiert saubere Luft an Reinluftarbeitsplätzen bereitstellen.

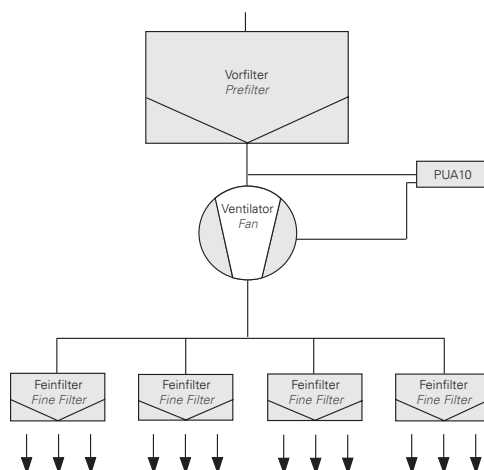
Funktionsbeschreibung:

Bei zunehmender Filterverschmutzung stellt sich über dem Filter ein höherer Druckverlust ein, welcher bei gleicher Ventilatorzahl zu einer Volumenstromreduzierung führt. Dies bedeutet, dass bei zunehmender Filterverschmutzung der Wirkdruck (volumenstromproportionales Signal zwischen Ventilatordüse und Saugraum) abfällt. Über die Wirkdruckmessung an der EC-Unobox erkennt die integrierte Regelung, dass das Istwertsignal zum Sollwertsignal abweicht und regelt die Ventilatorzahl gemäß Sollwertsignal nach.

Erforderliche Komponenten der Beispielanwendung:

- Unobox (Uno 67-450-G.5HF im Regelbetrieb)
- Differenzdrucksensor (PUA 10)
- Geräteausschalter (GS 1)

Vereinfachtes Prinzipschaltbild der Beispielanwendung:



Volume Flow Control

E.g. Clean Room Technology (Industry)

Application example:

Unobox - volume flow controlled

Description of a possible application:

An EC Unobox should provide, through a fine filter volume flow controlled clean air to the pure air workplaces.

Function description:

Due to filter contamination a higher pressure loss is set, which can lead at same fan speed to a volume flow reduction. This means that with the increasing of filter contamination the effective pressure (volume flow proportional signal between fan nozzle and suction area) falls off. Through the effective pressure measurement on the EC Unobox the integrated control recognizes that the actual value signal differs from the set point signal and regulates thereby the fan speed according to the set point.

Required components of the example application:

- Unobox (Uno 67-450-G.5HF operation mode: closed-loop control)
- Differential Pressure Sensor (PUA 10)
- On/Off Switch (GS 1)

Simplified schematic diagram of the example application: