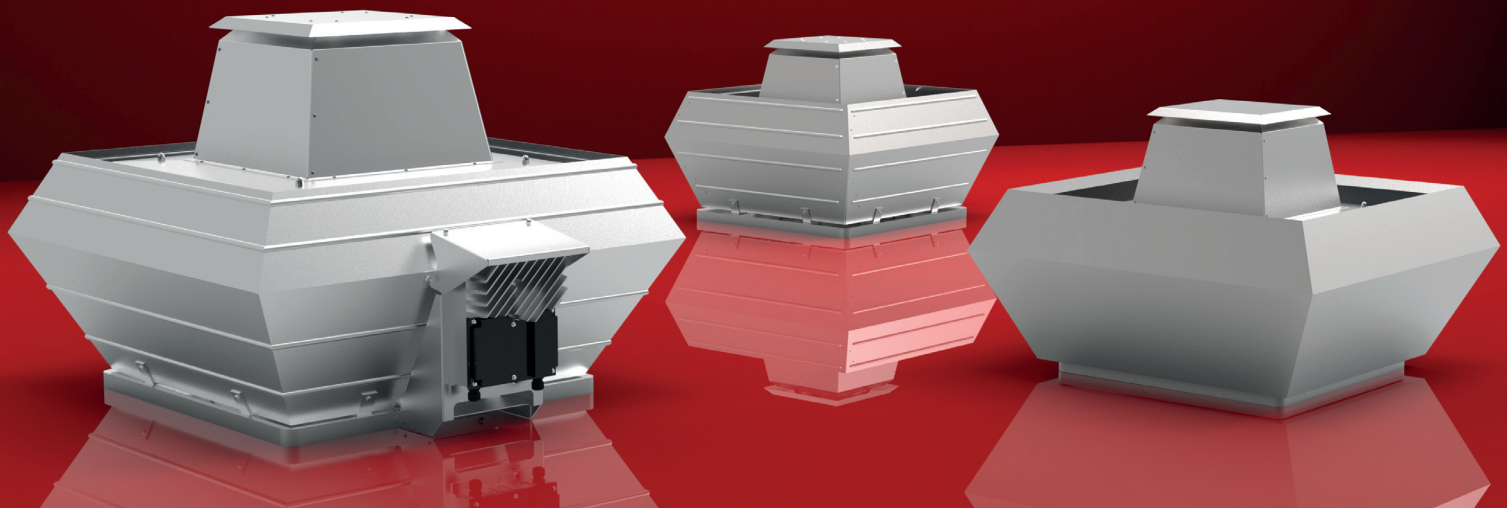


DACHVENTILATOREN MIT NORMMOTOR
ROOF FANS WITH IEC STANDARD MOTOR



Rosenberg Ventilatoren GmbH

Maybachstr. 1/9
D-74653 Künzelsau-Gaisbach
Fon +49 (0)7940 / 142-0
Fax +49 (0)7940 / 142-125

www.rosenberg-gmbh.com
info@rosenberg-gmbh.com

RoVent® 10

Ventilatorenauswahlprogramm *Fan Selection Software*

Mit unserem Auswahlprogramm RoVent10 ist eine betriebspunktgenaue Auswahl von mehr als 2.900 Ventilatorenmodellen schnell und einfach möglich. Weiterhin steht Ihnen eine umfangreiche Dokumentation des ausgewählten Ventilator Typs zur Verfügung. Durch regelmäßige Updates bleibt die Software ständig auf dem aktuellsten Stand.

With our fan selection software RoVent10 an operating point specific fan selection can be made quickly and easily from over 2.900 fan models. Furthermore, detailed documentation on the selected fan type is available. The software is kept up to date through regular automatic updates.



Die RoVent CD-ROM erhalten Sie jederzeit kostenfrei von einer unserer Niederlassungen. Alternativ steht die Software auch auf www.rosenberg-gmbh.com zum Download bereit.

You can receive the RoVent CD-ROM anytime free of charge from one of our subsidiaries. Alternatively, it can be downloaded anytime from our website www.rosenberg-gmbh.com.

Dachventilatoren / Roof Fans
Seite / Page
Typenschlüssel und Kurzbeschreibung / Type Code and Short Description

2-5

Baugröße / Size 310	6 - 9
Baugröße / Size 355	10 - 13
Baugröße / Size 400	14 - 17
Baugröße / Size 450	18 - 21
Baugröße / Size 500	22 - 23
Baugröße / Size 560	24 - 25
Baugröße / Size 630	26 - 27
Baugröße / Size 710	28 - 29
Baugröße / Size 800	30 - 31
Baugröße / Size 900	32 - 35

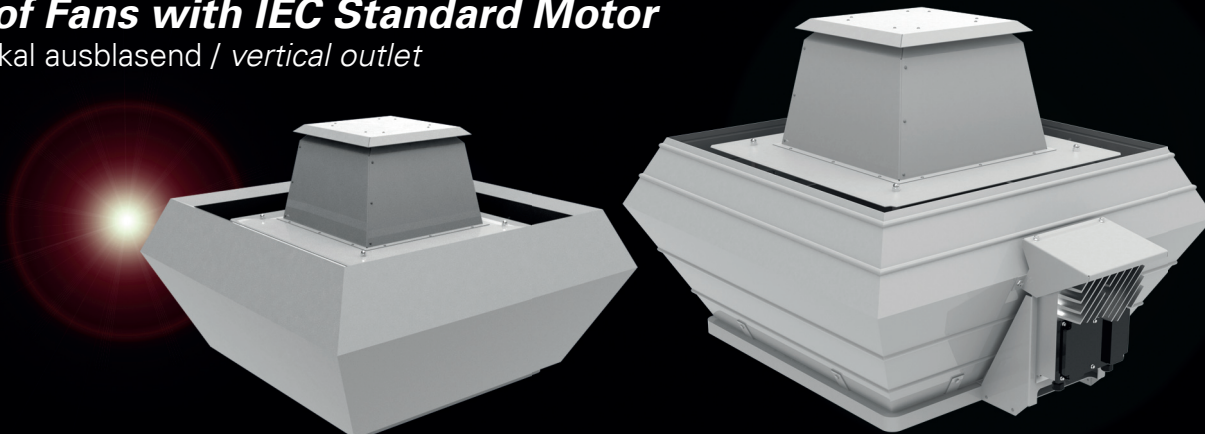
Zubehör / Accessories

KR - Klapprahmen / <i>Swing-out Frame</i>	36
SD - Sockelschalldämpfer / <i>Socket Sound Attenuator</i>	36
SDK - Sockelschalldämpfer für Küchenabluft / <i>Socket Sound Attenuator for Kitchen Exhaust Air</i>	37
FS - Flachdachsockel / <i>Flat Roof Socket</i>	37
SDS – Schrägdachsockel / <i>Base for Sloping Roof</i>	38
SSD – Schrägsockelschalldämpfer / <i>Socket Sound Attenuator for Sloping Roof</i>	38
SSD-AP– Schrägsockelschalldämpfer mit int. Adapterplatte / <i>Sound Attenuator for Sloping Roof with Adapter Plate</i>	39
SSD-K – Schrägsockelschalldämpfer für Küchenabluft / <i>Sound Attenuator for Sloping Roof for Kitchen Exhaust Air</i>	40
AP - Adapterplatte / <i>Adapter Plate</i>	40
BG - Berührungsschutzgitter / <i>Protection Guard</i>	41
VS - Verschlussklappe selbsttätig / <i>Shutter (automatic)</i>	41
VM - Verschlussklappe motorbetrieben / <i>Shutter (motor-driven)</i>	42
ASS - Flexibler Anschlussstutzen / <i>Flexible Connection</i>	42
ASF - Anschlussflansch / <i>Connection Flange</i>	42
SDM - Schalldämmmodul / <i>Sound Insulation Module</i>	43
GS - Geräteausschalter / <i>ON / OFF-Switch</i>	44
RTE..G - 5-Stufen-Steuergeräte / <i>5-Step Control Unit</i>	46
RTD..G - 5-Stufen Steuergeräte / <i>5-Step Control Unit</i>	48
MSE / MSD - Motorschutzschaltgeräte / <i>Motor Protection Switches</i>	50
TE / TD - Transformator / <i>Transformer</i>	52
5-Stufenschalter für Schaltschrankbau / <i>5-Step Switch for Control Cabinet Installation</i>	53
POT 1 - Potentiometer im Gehäuse / <i>Potentiometer in the Housing</i>	53
POT 2 - Potentiometer im Gehäuse / <i>Potentiometer in the Housing</i>	54
POT 3 - 3-Stufen-Potentiometer im Gehäuse / <i>3-Step-Potentiometer in the Housing</i>	54
POT-KK - Potentiometer für Klemmkastenmontage / <i>Potentiometer for Terminal Box</i>	55
MTC - MultiControl Steuer- und Regelgerät / <i>MultiControl Controller</i>	56
FC 102 (FU) - Frequenzumrichter / <i>Frequency Converter</i>	57

Dachventilatoren mit Normmotoren /

Roof Fans with IEC Standard Motor

vertikal ausblasend / vertical outlet



Typenschlüssel Type Code

D V N F S 500 - 4 D - GS

Dachventilator / Roof Fan

Vertikal ausblasend / Vertical Outlet

Normmotor / IEC Standard Motor

Vormontierter Frequenzumrichter /
Pre-assembled Frequency Converter

Schallgedämmte Ausführung /
Sound Attenuated Version

Lafraddurchmesser / Impeller Diameter
500 = 500 mm

Motorpolzahl / Number of Poles
4 = 4-polig / 4-pole

Motortyp / Motor Type
E = Einphasenwechselstrom / Single Phase AC
D = Drehstrom / Three Phase

Vormontierter Geräteauschalter /
Pre-assembled On/Off-Switch

Eigenschaften und Ausführungen

Rosenberg Dachventilatoren eignen sich zum Aufbau auf Flach-, Pult-, Sattel-, Bogen- und Sheddächern. Durch den vom Luftstrom getrennten Antriebsmotor können die Ventilatoren bis zu einer Fördermitteltemperatur von 120°C betrieben werden. Die Gehäuseseitenbleche für die vertikale Ausblasrichtung und die Motorabdeckung sind aus seewasserbeständigem Aluminium gefertigt. Durch die im Grundrahmen eingezogene Einströmdüse ist der Kanal bestens vor eindringendem Wasser geschützt. Die werkseitig angebrachten Montageschrauben garantieren eine einfache und unkomplizierte Montage des Zubehörs am Ventilator. Der Motortragerkorb besteht aus kunststoffbeschichtetem Rundstahl und ist als Vogel- und Berührschutz konzipiert. Angetrieben werden die Ventilatoren durch IEC-Normmotoren in Bauform IMB5, Schutzart IP55, 1~230V/50Hz bzw. 3~400V/50Hz, Wärmeklasse F. Alle Kunststoffteile und Kabel sind UV beständig. Die schallgedämmte Baureihe (DVNS / DVNFS) bietet durch platzsparende, schallabsorbierende Auskleidung an prägnanten Punkten extrem niedrige Geräuschwerte.

Anwendungsbereiche

Rosenberg Dachventilatoren mit Normmotoren eignen sich zur Entlüftung von Küchen, Werkstätten, Büro- und Wohngebäuden, Pflegeheimen, Hochhäusern, Hotels, Toiletten, Bädern und vielem mehr.

Luftleistungskennlinien

Die Kennlinien für diese Typenreihen wurden nach DIN EN ISO 5801 in Einbauart A (frei saugend ; frei ausblasend) aufgenommen und zeigen die saugseitig zur Verfügung stehende Druckerhöhung Δp_{fa} als Funktion des Volumenstromes.

Geräusche

In den Luftleistungskennlinien ist der A-bewertete Freiausblas-Schallleistungspegel - L_{WA8} angegeben (umrandete Zahlen). Der A-bewertete Freiansaug-Schallleistungspegel L_{WA5} (Schallmessung nach DIN EN ISO 3745 und ISO 13347-3 im Hüllflächenverfahren durchgeführt) wird nach der jeweils rechts neben der Luftleistungskennlinie stehenden Formel berechnet. Den A-bewerteten Schalldruckpegel L_{pA} in 1m Abstand erhält man annähernd, in dem man vom A-Schallleistungspegel 7 dB(A) abzieht. Zu beachten ist, dass Reflexionen und Raumcharakteristik, sowie Eigenfrequenzen die Größe des Schalldruckpegels unterschiedlich beeinflussen. Die relativen Oktav-Schallleistungspegel L_{WArel} bei den Oktav-Mittelfrequenzen sind aus den direkt zugeordneten Tabellen der jeweiligen Ventilatorentypen zu entnehmen.

Features and Construction

Rosenberg roof fans are suitable for mounting on flat roofs, pent roofs, saddle roofs and shed roofs. The fans can be operated up to 120°C as the motor is out of the air stream. Side panels of vertical discharge and motor hood made of sea water resistant aluminum. The duct is perfectly protected against water penetration by inlet nozzle incorporated in the base frame. The factory-made mounting screws guarantee an easy and uncomplicated installation of the accessory at the fan. The motor carrier cage consists of plastic-coated round steel and is designed as a bird- and contact protection. The fans are driven by standard IEC three phase motors in construction IMB5, protection class IP55, 1~230V/50Hz resp. 3~400V/50Hz, insulation class F. All plastic components and cables are UV-resistant. The sound attenuated series (DVNS / DVNFS) offer with a space saving and sound absorbing casing extremely low noise levels.

Applications

Rosenberg roof fans with IEC standard motors are suitable for the ventilation of kitchens, garages, office buildings, residential buildings, nursing homes, skyscrapers, hotels, toilets, baths and much more.

Air Performance Curves

The performance curve for these series were incorporated according to DIN EN ISO 5801 in mounting position A (free inlet ; free outlet) and indicate the pressure increase Δp_{fa} as function of the air flow.

Sound Level

The bordered values printed in the performance curve diagrams show the "A" weighted L_{WA8} outlet sound power level. The "A" weighted suction sound power level L_{WA5} (Sound measurement according to DIN EN ISO 3745 and ISO 13347-3 in the enveloping surface performed) are calculated according to the formula to the right next to the air performance curve. The "A" weighted sound pressure level L_{pA} at a distance of 1 metre is calculated approximately by deducting 7 dB(A) from the "A" weighted sound power level. It is important to note that the reflection and room characteristic as well as natural frequencies influence the sound pressure levels a different way. The relative octave sound power level L_{WArel} at octave medium frequency you can find on the table on each fan type page.

Montage- und Anwendungsbeispiel

Assembly and Application Example

(1)
Dachventilator DVN(F) / Roof Fan DVN(F)
 Die Regenschutzhaube und das quadratische Gehäuse bestehen aus seewasserbeständigem Aluminium, der Motortragekorb mit integriertem Berührungsschutz aus kunststoffbeschichtetem Rundstahl. / Rain protection hood and square housing of seawater-resistant aluminum. Motor carrier cage with integrated protection guard of plastic coated steel.

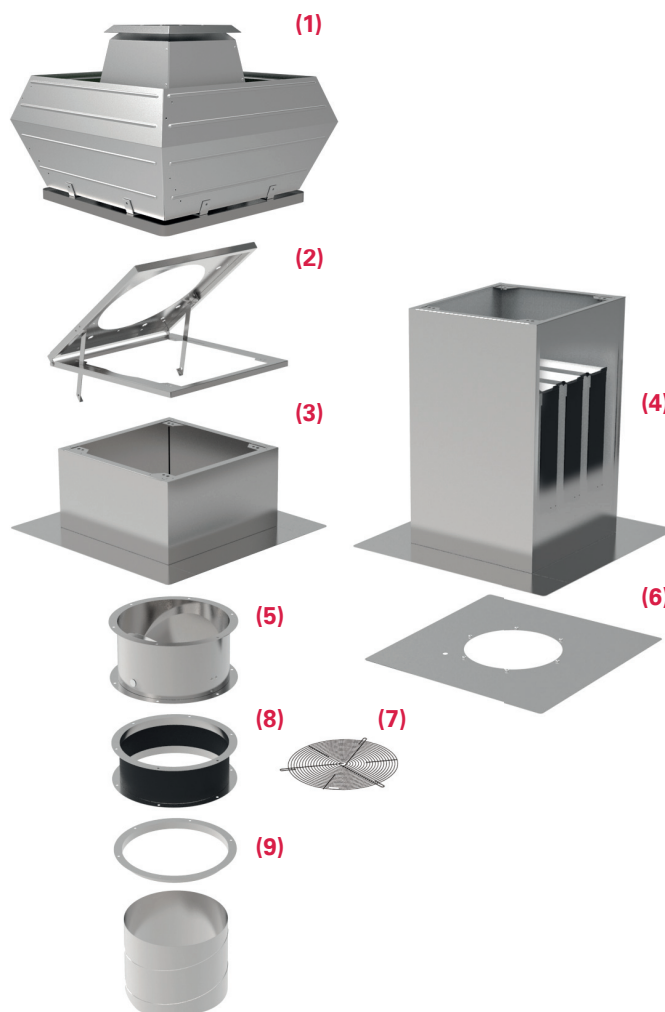
(2)
KR - Klapprahmen / KR - Swing-out Frame
 Maßlich passender Klapprahmen zur Montage zwischen Dachventilator-Grundrahmen und Sockel / Adapted swing-out frame for assembly between base frame of the roof fan and base.

(3)
FS - Flachdachsockel / FS - Flat Roof Socket
 Aus korrosionsbeständigem Aluminium gefertigt, mit einer 20 mm starken, abriebfesten Isolierung. / Made of corrosion-resistant aluminium, abrasion-resistant insulation with 20 mm gauge.

(4)
SD - Sockelschalldämpfer / SD - Socket Sound Attenuator
 Für eine saugseitige Geräuschdämpfung. Aus korrosionsbeständigem Aluminium gefertigt, mit einer 20 mm starken, abriebfesten Isolierung. / For suction side acoustic insulation. Housing made of corrosion-resistant aluminium and abrasion-resistant insulation with 20 mm gauge.

(5)
VS - Verschlussklappe / VS - Shutter
 Verhindert Kaltlufteinfall bei Stillstand des Ventilators. Gehäuse aus verzinktem Stahlblech, Klappen aus Aluminium. / Protect against cold outside air during standstill of the fan. Housing made of galvanized sheet steel, aluminium flaps.

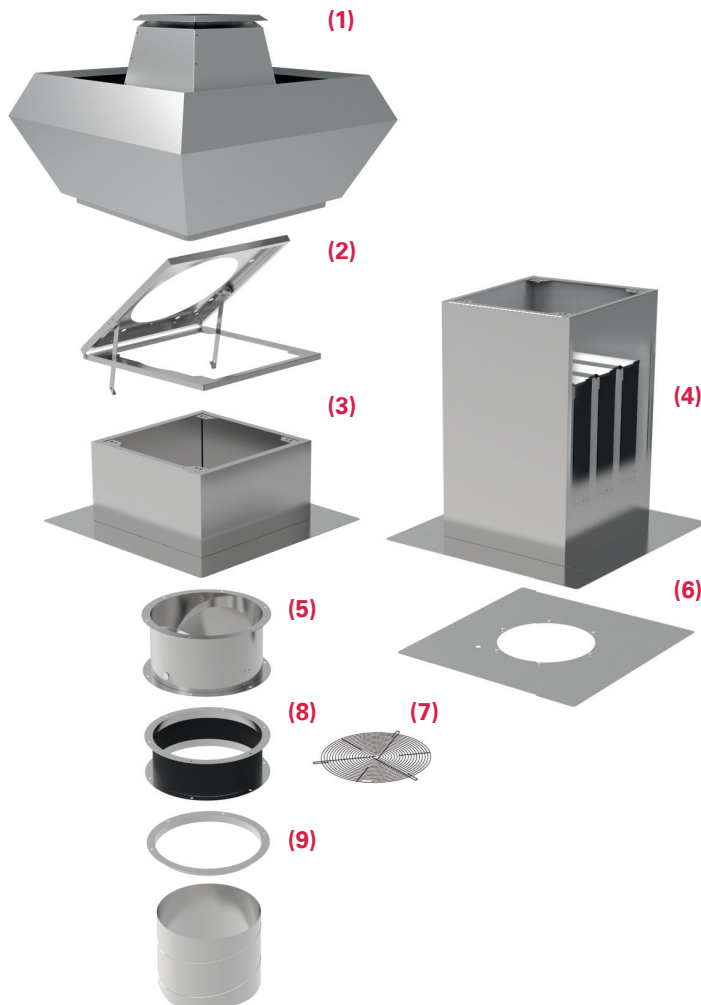
(6)
AP - Adapterplatte / AP - Adapter Plate
 Aus verzinktem Stahlblech mit angebrachten Setzmuttern zur Montage von saugseitigem Zubehör. / Made of galvanized sheet steel and attached rivet nut for the assembly of suction side accessories.



(7)
BG - Berührungsschutzgitter / BG - Protection Guard
 Zur saugseitigen Abdeckung, aus Stahl gefertigt / Protection guard for the suction side cover, made of steel.

(8)
ASS - Flex. Anschlussstutzen / ASS - Flexible Connection
 Rahmen aus verzinktem Stahlblech. Elastisches Mittelteil aus PVC-Gewebetuch / Frame made of galvanized sheet steel. Elastic central section made of PVC-fabric.

(9)
ASF - Anschlussflansch / ASF - Connection Flange
 Aus verzinktem Stahlblech gefertigt / Made of galvanized sheet steel.



(7)
BG - Berührungsschutzgitter / BG - Protection Guard
 Zur saugseitigen Abdeckung, aus Stahl gefertigt / Protection guard for the suction side cover, made of steel.

(8)
ASS - Flex. Anschlussstutzen / ASS - Flexible Connection
 Rahmen aus verzinktem Stahlblech. Elastisches Mittelteil aus PVC-Gewebetuch / Frame made of galvanized sheet steel. Elastic central section made of PVC-fabric.

(9)
ASF - Anschlussflansch / ASF - Connection Flange
 Aus verzinktem Stahlblech gefertigt / Made of galvanized sheet steel.

(1)
Schallgedämmter Dachventilator DVN(F)S
Sound attenuated Roof Fan DVN(F)S
 Die Regenschutzhaube und das quadratische Gehäuse mit integrierter Schalldämmhaube bestehen aus seewasserbeständigem Aluminium. / Rain protection hood and square housing of seawater-resistant aluminum.

(2)
KR - Klapprahmen / KR - Swing-out Frame
 Maßlich passender Klapprahmen zur Montage zwischen Dachventilator-Grundrahmen und Sockel / Adapted swing-out frame for assembly between base frame of the roof fan and base.

(3)
FS - Flachdachsockel / FS - Flat Roof Socket
 Aus korrosionsbeständigem Aluminium gefertigt, mit einer 20 mm starken, abriebfesten Isolierung. / Made of corrosion-resistant aluminium, abrasion-resistant insulation with 20 mm gauge.

(4)
SD - Sockelschalldämpfer / SD - Socket Sound Attenuator
 Für eine saugseitige Geräuschdämpfung. Aus korrosionsbeständigem Aluminium gefertigt, mit einer 20 mm starken, abriebfesten Isolierung. / For suction side acoustic insulation. Housing made of corrosion-resistant aluminium and abrasion-resistant 20 mm gauge insulation.

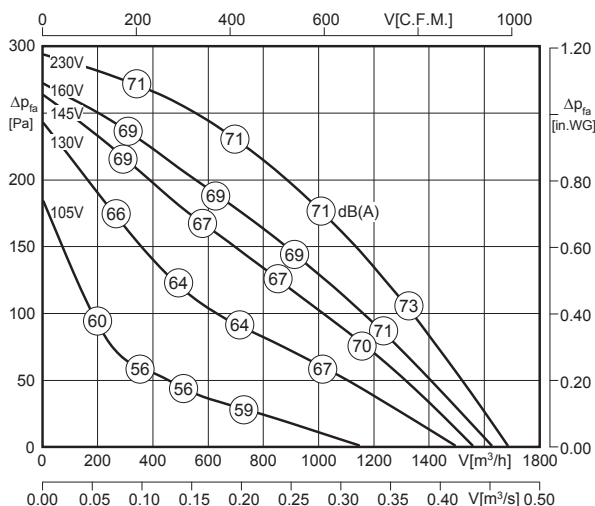
(5)
VS - Verschlussklappe / VS - Shutter
 Verhindert Kaltlufteinfall bei Stillstand des Ventilators. Gehäuse aus verzinktem Stahlblech, Klappen aus Aluminium. / Protect against cold outside air during standstill of the fan. Housing made of galvanized sheet steel, aluminium flaps.

(6)
AP - Adapterplatte / AP - Adapter Plate
 Aus verzinktem Stahlblech mit angebrachten Setzmuttern zur Montage von saugseitigem Zubehör. / Made of galvanized sheet steel and attached rivet nut for the assembly of suction side accessories.



- montagefreundlich
- stabiles wetterfestes Gehäuse
- Motor außerhalb des Luftstroms für höhere Fördertemperaturen
- spannungssteuerbarer AC-Außenläufermotor mit ausgeführter Welle
- Geräteauschalter montiert (Typ GS)
- easy to install
- weatherproof housing
- motor outside of the air stream for higher temperatures
- voltage controllable AC external rotor motor with executed shaft
- on/off-switch mounted (Type GS)

Technische Daten / Technical data:



LWA8 ist in der Luftleistungskennlinie dargestellt
LWA8 is displayed in air performance curve



LWA5 = LWA8 - 3 dB

* Motorkühltemperatur > 65°C / Motor cooling temperature > 65°C

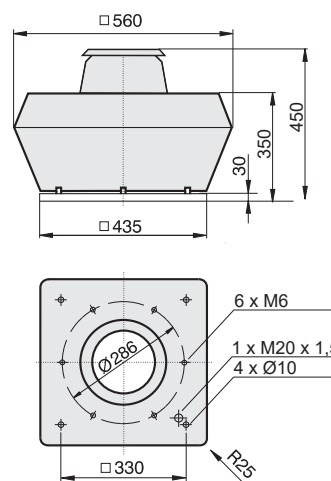
Typ / Type	Art.-Nr.	U [V]	f [Hz]	P [kW]	I _N [A]	n [min ⁻¹]	C [μF]	t _r [°C]	Geräusch* sound [dB(A)]	Δ I [%]	I _s /I _n	⚠	★	⚖ [kg]
DVN 310L-4E-GS	A24-31016	1~230	50	0.18	0.85	1400	4	120	68 / 71	41	3.0	IP54	01.024	19.0
DVN 310L-4E	A23-31016	1~230	50	0.18	0.85	1400	4	120	68 / 71	41	3.0	IP54	01.024	19.0

*) relativer Gesamtsummenpegel: Ansaugseite LWA5 / Ausblasseite LWA8 bei V=0,5 x V_{max}
*) relative total sound level: inlet side LWA5 / Outlet side LWA8 at V=0,5 x V_{max}

Geräusche / Sound levels:

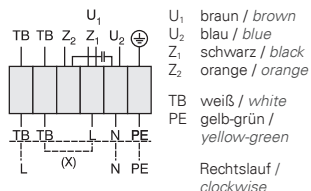
LWA _{rel} A-bewertet bei V=0,5*V _{max} LWA _{rel} A-weighted at V=0,5*V _{max}	fM [Hz]						
	125	250	500	1K	2K	4K	8K
LWA5 [dB(A)] Ansaugseite / inlet side	-26	-14	-10	-9	-8	-12	-19
LWA8 [dB(A)] Ausblasseite / outlet side	-22	-12	-6	-4	-6	-15	-22

Maße / Dimensions: [mm]



Schaltbild / Wiring diagram:

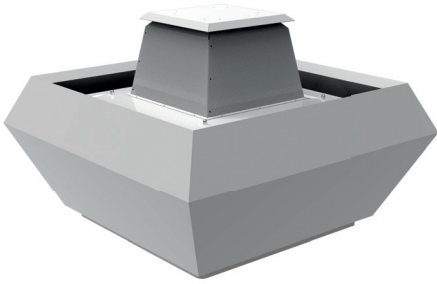
01.024



⁴⁾ Verschlussklappe selbsttätig - Verschlussklappe motorbetrieben siehe Seite 42
⁴⁾ Automatic shutter - Motor-driven shutter please see page 42

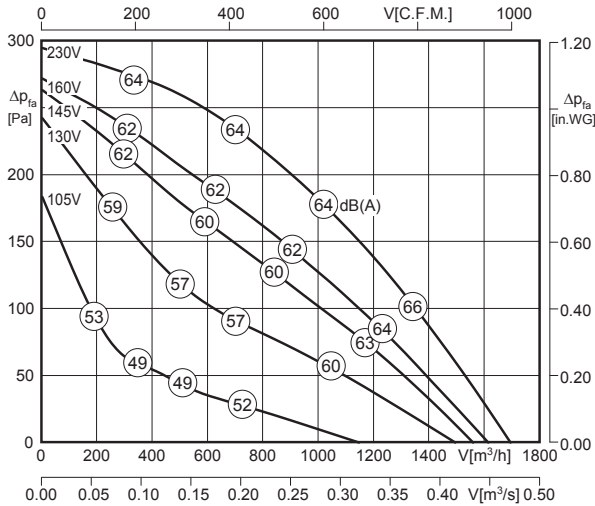
Zubehör / Accessories:

RTE 1,5	MSE 1	TE 1,5	GS 1	KR	SD	AP	FS	SDS	VS ⁴⁾	ASS	ASF	BG
Art.-Nr. H10-01500	Art.-Nr. H80-22001	Art.-Nr. H70-01500	Art.-Nr. H80-00230	Art.-Nr. A71-31000	Art.-Nr. A40-31021	Art.-Nr. A40-31030	Art.-Nr. A80-31000	Art.-Nr. A80-31050	Art.-Nr. A60-31000	Art.-Nr. I30-31000	Art.-Nr. I00-31000	Art.-Nr. P25-25020
Seite/Page 46	Seite/Page 50	Seite/Page 52	Seite/Page 44	Seite/Page 36	Seite/Page 36	Seite/Page 40	Seite/Page 37	Seite/Page 38	Seite/Page 41	Seite/Page 42	Seite/Page 42	Seite/Page 41



- montagefreundlich
- stabiles wetterfestes Gehäuse
- Motor außerhalb des Luftstroms für höhere Fördertemperaturen
- spannungssteuerbarer AC-Außenläufermotor mit ausgeführter Welle
- schallgedämmte Ausführung
- Geräteausschalter montiert (Typ GS)
- easy to install
- weatherproof housing
- motor outside of the air stream for higher temperatures
- voltage controllable AC external rotor motor with executed shaft
- sound attenuated version
- on/off-switch mounted (Type GS)

Technische Daten / Technical data:



L_{WA8} ist in der Luftleistungskennlinie dargestellt
 L_{WA8} is displayed in air performance curve

$L_{WA5} = L_{WA8} - 3$ dB



^{*)} Motorkühltemperatur > 65°C / Motor cooling temperature > 65°C

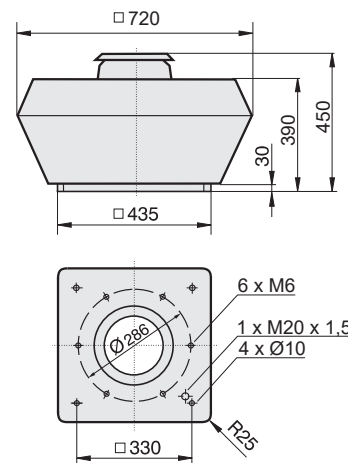
Typ / Type	Art.-Nr.	U [V]	f [Hz]	P [kW]	I _N [A]	n [min ⁻¹]	C [μF]	t _r [°C]	Geräusch* sound [dB(A)]	Δ I [%]	I _s /I _n	⚠	★	■ [kg]
DVNS 310L-4E-GS	A89-31017	1~230	50	0.18	0.85	1400	4	120	61 / 64	41	3.0	IP54	01.024	24.5
DVNS 310L-4E	A89-31016	1~230	50	0.18	0.85	1400	4	120	61 / 64	41	3.0	IP54	01.024	24.5

^{*)} relativer Gesamtsummenpegel: Ansaugseite L_{WA5} / Ausblasseite L_{WA8} bei $V=0,5 \times V_{max}$
^{*)} relative total sound level: inlet side L_{WA5} / Outlet side L_{WA8} at $V=0,5 \times V_{max}$

Geräusche / Sound levels:

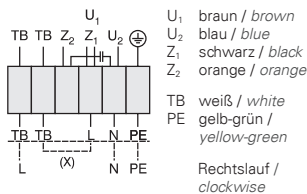
LWArel A-bewertet bei $V=0,5 \times V_{max}$ LWArel A-weighted at $V=0,5 \times V_{max}$		fM [Hz]						
		125	250	500	1K	2K	4K	8K
L_{WA5} [dB(A)]	Ansaugseite / inlet side	-26	-14	-10	-9	-8	-12	-19
L_{WA8} [dB(A)]	Ausblasseite / outlet side	-22	-12	-6	-4	-6	-15	-22

Maße / Dimensions: [mm]



Schaltbild / Wiring diagram:

01.024



Zubehör / Accessories:

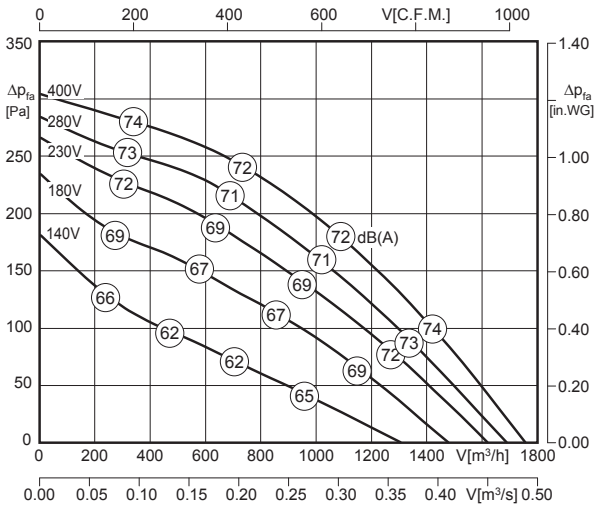
RTE 1,5	MSE 1	TE 1,5	GS 1	KR	SD	AP	FS	SDS	VS 41	ASS	ASF	BG
Art.-Nr. H10-01500	Art.-Nr. H80-22001	Art.-Nr. H70-01500	Art.-Nr. H80-00230	Art.-Nr. A71-31000	Art.-Nr. A40-31021	Art.-Nr. A40-31030	Art.-Nr. A80-31000	Art.-Nr. A80-31050	Art.-Nr. A60-31000	Art.-Nr. I30-31000	Art.-Nr. I00-31000	Art.-Nr. P25-25020
Seite/Page 46	Seite/Page 50	Seite/Page 52	Seite/Page 44	Seite/Page 36	Seite/Page 36	Seite/Page 40	Seite/Page 37	Seite/Page 38	Seite/Page 41	Seite/Page 42	Seite/Page 42	Seite/Page 41

⁴⁾ Verschlussklappe selbsttätig - Verschlussklappe motorbetrieben siehe Seite 42
⁴⁾ Automatic shutter - Motor-driven shutter please see page 42



- montagefreundlich
- stabiles wetterfestes Gehäuse
- Motor außerhalb des Luftstroms für höhere Fördertemperaturen
- spannungssteuerbarer AC-Außenläufermotor mit ausgeführter Welle
- Geräteauschalter montiert (Typ GS)
- easy to install
- weatherproof housing
- motor outside of the air stream for higher temperatures
- voltage controllable AC external rotor motor with executed shaft
- on/off-switch mounted (Type GS)

Technische Daten / Technical data:



LWA8 ist in der Luftleistungskennlinie dargestellt
LWA8 is displayed in air performance curve



LWA5 = LWA8 - 3 dB

* Motorkühltemperatur > 65°C / Motor cooling temperature > 65°C

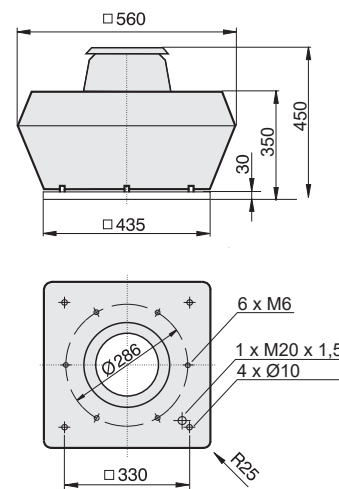
Typ / Type	Art.-Nr.	U [V]	f [Hz]	P [kW]	I _N [A]	n [min ⁻¹]	C [μF]	t _r [°C]	Geräusch* sound [dB(A)]	Δ I [%]	I _a /I _n	⚡	★	⚖ [kg]
DVN 310L-4D-GS	A24-31003	3~400	50	0.19	0.5	1390	-	120	69 / 72	-	3.8	IP54	01.006	19.0
DVN 310L-4D	A23-31003	3~400	50	0.19	0.5	1390	-	120	69 / 72	-	3.8	IP54	01.006	19.0

*) relativer Gesamtsummenpegel: Ansaugseite LWA5 / Ausblasseite LWA8 bei V=0,5 x V_{max}
*) relative total sound level: inlet side LWA5 / Outlet side LWA8 at V=0,5 x V_{max}

Geräusche / Sound levels:

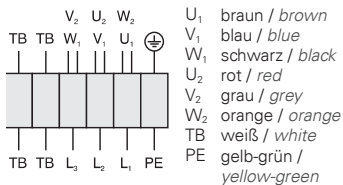
LWArel A-bewertet bei V=0,5*V _{max} LWArel A-weighted at V=0,5*V _{max}		fM [Hz]						
		125	250	500	1K	2K	4K	8K
LWA5 [dB(A)]	Ansaugseite / inlet side	-26	-14	-10	-9	-8	-12	-19
LWA8 [dB(A)]	Ausblasseite / outlet side	-22	-12	-6	-4	-6	-15	-22

Maße / Dimensions: [mm]



Schaltbild / Wiring diagram:

01.006



Zubehör / Accessories:

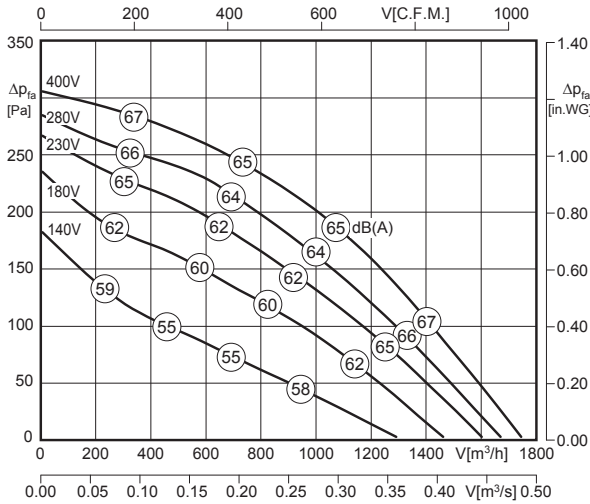
RTD 1,2	MSD 1	TD 1,0	GS 2	KR	SD	AP	FS	SDS	VS 41	ASS	ASF	BG
Art.-Nr. H00-01201	Art.-Nr. H80-38001	Art.-Nr. H60-01000	Art.-Nr. H80-00031	Art.-Nr. A71-31000	Art.-Nr. A40-31021	Art.-Nr. A40-31030	Art.-Nr. A80-31000	Art.-Nr. A80-31050	Art.-Nr. A60-31000	Art.-Nr. I30-31000	Art.-Nr. 100-31000	Art.-Nr. P25-25020
Seite/Page 48	Seite/Page 50	Seite/Page 52	Seite/Page 44	Seite/Page 36	Seite/Page 36	Seite/Page 40	Seite/Page 37	Seite/Page 38	Seite/Page 41	Seite/Page 42	Seite/Page 42	Seite/Page 41

⁴¹ Verschlussklappe selbsttätig - Verschlussklappe motorbetrieben siehe Seite 42
⁴¹ Automatic shutter - Motor-driven shutter please see page 42



- montagefreundlich
- stabiles wetterfestes Gehäuse
- Motor außerhalb des Luftstroms für höhere Fördertemperaturen
- spannungssteuerbarer AC-Außenläufermotor mit ausgeführter Welle
- schallgedämmte Ausführung
- Geräteausschalter montiert (Typ GS)
- easy to install
- weatherproof housing
- motor outside of the air stream for higher temperatures
- voltage controllable AC external rotor motor with executed shaft
- sound attenuated version
- on/off-switch mounted (Type GS)

Technische Daten / Technical data:



LWA8 ist in der Luftleistungskennlinie dargestellt
LWA8 is displayed in air performance curve



LWA5 = LWA8 + 4 dB

^{*)} Motorkühltemperatur > 65°C / Motor cooling temperature > 65°C

Typ / Type	Art.-Nr.	U [V]	f [Hz]	P [kW]	I _N [A]	n [min ⁻¹]	C [μF]	t _r [°C]	Geräusch* sound [dB(A)]	Δ I [%]	I _s /I _n	⚠	★	⚖ [kg]
DVNS 310L-4D-GS	A89-31004	3~400	50	0.19	0.5	1390	-	120	69 / 65	-	3.8	IP54	01.006	19.0
DVNS 310L-4D	A89-31003	3~400	50	0.19	0.5	1390	-	120	69 / 65	-	3.8	IP54	01.006	19.0

^{*)} relativer Gesamtsummenpegel: Ansaugseite LWA5 / Ausblasseite LWA8 bei V=0,5 x V_{max}

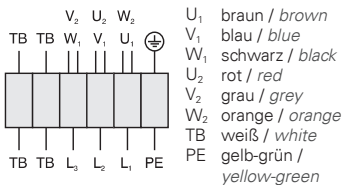
^{*)} relative total sound level: inlet side LWA5 / Outlet side LWA8 at V=0,5 x V_{max}

Geräusche / Sound levels:

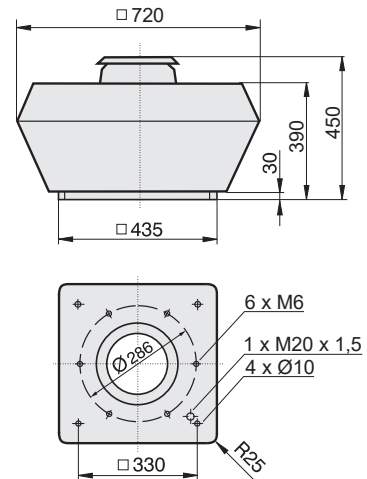
LWA _{rel} A-bewertet bei V=0,5*V _{max} LWA _{rel} A-weighted at V=0,5*V _{max}	fM [Hz]						
	125	250	500	1K	2K	4K	8K
LWA5 [dB(A)] Ansaugseite / inlet side	-19	-7	-3	-2	-1	-5	-12
LWA8 [dB(A)] Ausblasseite / outlet side	-22	-12	-6	-4	-6	-15	-22

Schaltbild / Wiring diagram:

01.006



Maße / Dimensions: [mm]



⁴⁾ Verschlussklappe selbsttätig - Verschlussklappe motorbetrieben siehe Seite 42
⁴⁾ Automatic shutter - Motor-driven shutter please see page 42

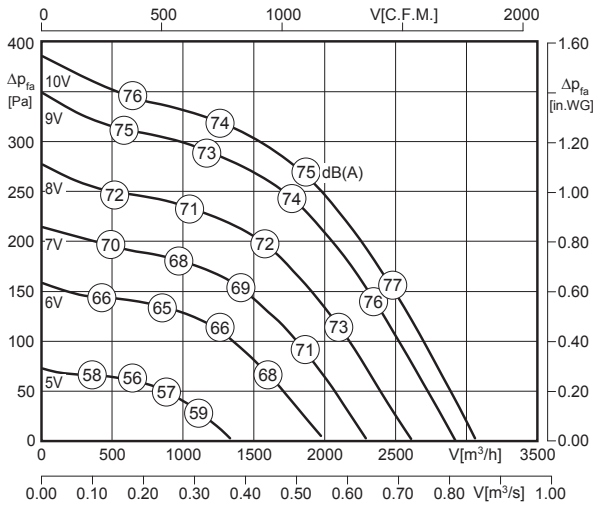
Zubehör / Accessories:

Art.-Nr. H00-01201 Seite/Page 48	Art.-Nr. H80-38001 Seite/Page 50	Art.-Nr. H60-01000 Seite/Page 52	Art.-Nr. H80-00031 Seite/Page 44	Art.-Nr. A71-31000 Seite/Page 36	Art.-Nr. A40-31021 Seite/Page 36	Art.-Nr. A40-31030 Seite/Page 40	Art.-Nr. A80-31000 Seite/Page 37	Art.-Nr. A80-31050 Seite/Page 38	Art.-Nr. A60-31000 Seite/Page 41	Art.-Nr. I30-31000 Seite/Page 42	Art.-Nr. I00-31000 Seite/Page 42	Art.-Nr. P25-25020 Seite/Page 41



- montagefreundlich
- stabiles wetterfestes Gehäuse
- Motor außerhalb des Luftstroms für höhere Fördertemperaturen
- drehzahlsteuerbar durch aufgebauten Frequenzumrichter (DVNF)
- Geräteauschalter montiert (Typ GS)
- easy to install
- weatherproof housing
- motor outside of the air stream for higher temperatures
- controllable with an integrated frequency converter (DVNF)
- on/off-switch mounted (Type GS)

Technische Daten / Technical data:



LWA8 ist in der Luftleistungskennlinie dargestellt
 LWA8 is displayed in air performance curve



LWA5 = LWA8 - 3 dB

* Motorkühltemperatur > 65°C / Motor cooling temperature > 65°C

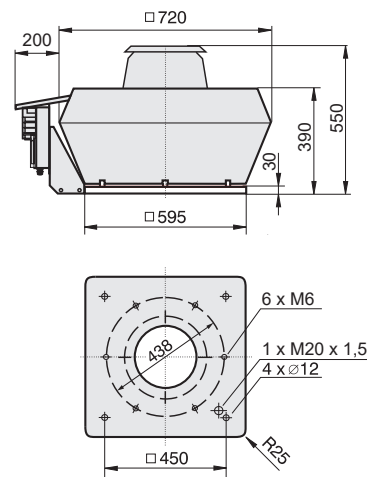
Typ / Type	Art.-Nr.	U [V]	f [Hz]	P [kW]	I _N [A]	n [min ⁻¹]	C [μF]	t _R [°C]	Geräusch* sound [dB(A)]	Δ I [%]	I _a /I _n	⚠	★	⚖ [kg]
DVNF 355-4E-GS	A47-35551	1~230	50	0.32	1.45	1410	-	120	71 / 74	-	5.2	IP55	01.455	35.0
DVNF 355-4E	A47-35501	1~230	50	0.32	1.45	1410	-	120	71 / 74	-	5.2	IP55	01.455	35.0

*) relativer Gesamtsummenpegel: Ansaugseite LWA5 / Ausblasseite LWA8 bei V=0,5 x Vmax
 *) relative total sound level: inlet side LWA5 / Outlet side LWA8 at V=0,5 x Vmax

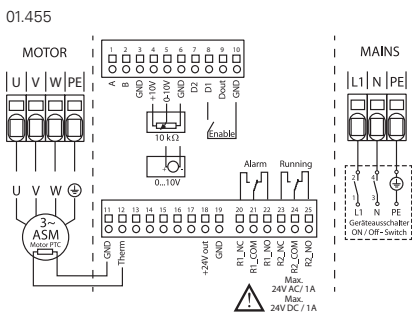
Geräusche / Sound levels:

LWArel A-bewertet bei V=0,5*Vmax LWArel A-weighted at V=0,5*Vmax	fM [Hz]						
	125	250	500	1K	2K	4K	8K
LWA5 [dB(A)] Ansaugseite / inlet side	-26	-14	-10	-9	-8	-12	-19
LWA8 [dB(A)] Ausblasseite / outlet side	-22	-12	-6	-4	-6	-15	-22

Maße / Dimensions: [mm]



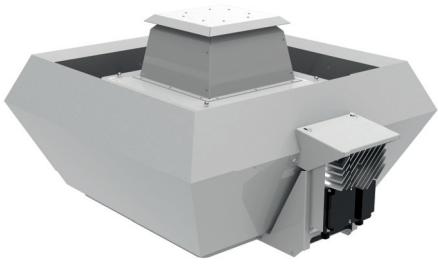
Schaltbild / Wiring diagram:



⁴⁾ Verschlussklappe selbsttätig - Verschlussklappe motorbetrieben siehe Seite 42
⁴⁾ Automatic shutter - Motor-driven shutter please see page 42

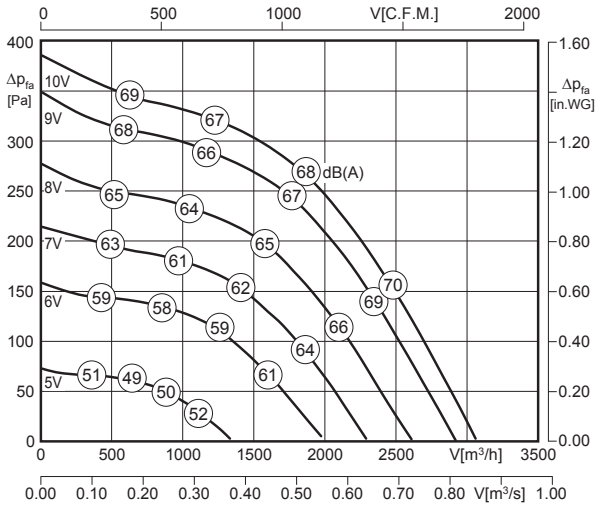
Zubehör / Accessories:

POT 1	POT 3	MTC	GS 4	KR	SD	AP	FS	SDS	VS ⁴⁾	ASS	ASF	BG
Art.-Nr. H55-00049	Art.-Nr. H55-00068	Art.-Nr. H55-00073	Art.-Nr. H80-00033	Art.-Nr. A71-35500	Art.-Nr. A40-35521	Art.-Nr. A40-35530	Art.-Nr. A80-35500	Art.-Nr. A80-35550	Art.-Nr. A60-35500	Art.-Nr. I30-35502	Art.-Nr. 100-35501	Art.-Nr. P21-40002
Seite/Page 53	Seite/Page 54	Seite/Page 56	Seite/Page 44	Seite/Page 36	Seite/Page 36	Seite/Page 40	Seite/Page 37	Seite/Page 38	Seite/Page 41	Seite/Page 42	Seite/Page 42	Seite/Page 41



- montagefreundlich
- stabiles wetterfestes Gehäuse
- Motor außerhalb des Luftstroms für höhere Fördertemperaturen
- drehzahlsteuerbar durch aufgebauten Frequenzumrichter (DVNF)
- schallgedämmte Ausführung
- Geräteausschalter montiert (Typ GS)
- easy to install
- weatherproof housing
- motor outside of the air stream for higher temperatures
- controllable with an integrated frequency converter (DVNF)
- sound attenuated version
- on/off-switch mounted (Type GS)

Technische Daten / Technical data:



LWA8 ist in der Luftleistungskennlinie dargestellt
LWA8 is displayed in air performance curve



LWA5 = LWA8 + 4 dB

* Motor kühltemperatur > 65°C / Motor cooling temperature > 65°C

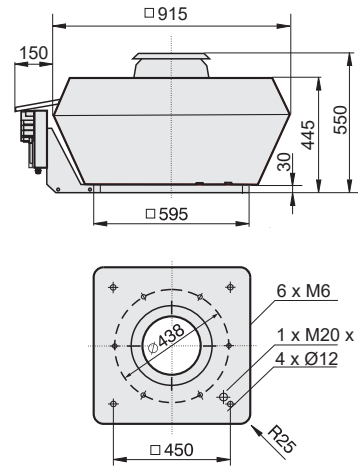
Typ / Type	Art.-Nr.	U [V]	f [Hz]	P [kW]	I _N [A]	n [min ⁻¹]	C [μF]	t _r [°C]	Geräusch* sound [dB(A)]	Δ I [%]	I _s /I _n	⚠	★	⚖ [kg]
DVNFs 355-4E-GS	A47-35553	1~230	50	0.32	1.45	1410	-	120	71 / 67	-	5.2	IP55	01.455	43.0
DVNFs 355-4E	A47-35503	1~230	50	0.32	1.45	1410	-	120	71 / 67	-	5.2	IP55	01.455	43.0

*) relativer Gesamtsummenpegel: Ansaugseite LWA5 / Ausblasseite LWA8 bei V=0,5*V_{max}
*) relative total sound level: inlet side LWA5 / Outlet side LWA8 at V=0,5 x V_{max}

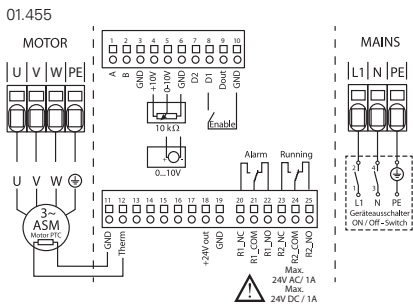
Geräusche / Sound levels:

LWArel A-bewertet bei V=0,5*V _{max} LWArel A-weighted at V=0,5*V _{max}	fM [Hz]						
	125	250	500	1K	2K	4K	8K
LWA5 [dB(A)] Ansaugseite / inlet side	-15	-3	1	2	3	-1	-8
LWA8 [dB(A)] Ausblasseite / outlet side	-22	-12	-6	-4	-6	-15	-22

Maße / Dimensions: [mm]



Schaltbild / Wiring diagram:



⁴⁾ Verschlussklappe selbsttätig - Verschlussklappe motorbetrieben siehe Seite 42
⁴⁾ Automatic shutter - Motor-driven shutter please see page 42

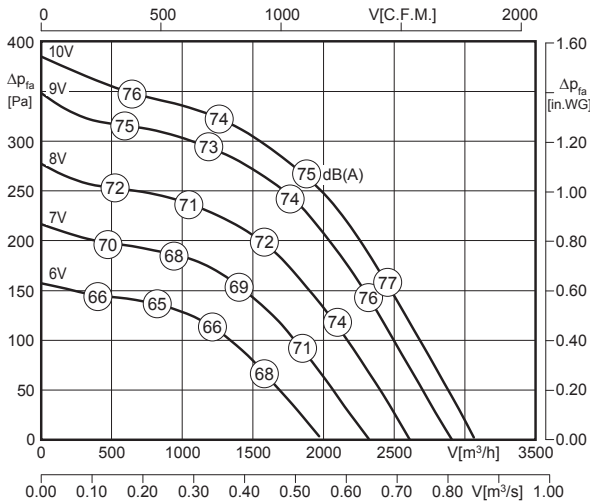
Zubehör / Accessories:

POT 1	POT 3	MTC	GS 4	KR	SD	AP	FS	SDS	VS 41	ASS	ASF	BG
Art.-Nr. H55-00049	Art.-Nr. H55-00068	Art.-Nr. H55-00073	Art.-Nr. H80-00033	Art.-Nr. A71-35500	Art.-Nr. A40-35521	Art.-Nr. A40-35530	Art.-Nr. A80-35500	Art.-Nr. A80-35550	Art.-Nr. A60-35500	Art.-Nr. I30-35502	Art.-Nr. 100-35501	Art.-Nr. P21-40002
Seite/Page 53	Seite/Page 54	Seite/Page 56	Seite/Page 44	Seite/Page 36	Seite/Page 36	Seite/Page 40	Seite/Page 37	Seite/Page 38	Seite/Page 41	Seite/Page 42	Seite/Page 42	Seite/Page 41



- montagefreundlich
- stabiles wetterfestes Gehäuse
- Motor außerhalb des Luftstroms für höhere Fördertemperaturen
- drehzahlsteuerbar durch aufgebauten Frequenzumrichter (DVNF)
- Geräteauschalter montiert (Typ GS)
- easy to install
- weatherproof housing
- motor outside of the air stream for higher temperatures
- controllable with an integrated frequency converter (DVNF)
- on/off-switch mounted (Type GS)

Technische Daten / Technical data:



LW_{A8} ist in der Luftleistungskennlinie dargestellt
 LW_{A8} is displayed in air performance curve



LW_{A5} = LW_{A8} - 3 dB

^{*)} Motorkühltemperatur > 65°C / Motor cooling temperature > 65°C

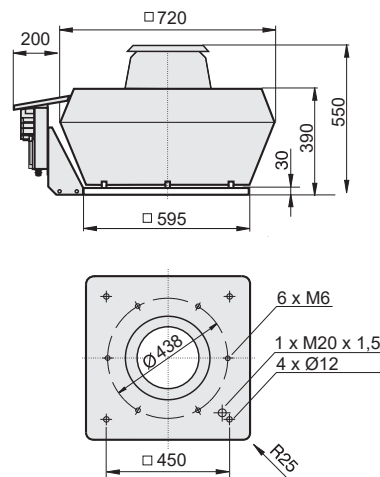
Typ / Type	Art.-Nr.	U [V]	f [Hz]	P [kW]	I _N [A]	n [min ⁻¹]	C [µF]	t _R [°C]	Geräusch* sound [dB(A)]	Δ I [%]	I _a /I _n	⚠	★	⚖ [kg]
DVNF 355-4D-GS	A47-35550	3~400	50	0.31	0.59	1410	-	120	71 / 74	-	5.2	IP55	01.454	35.0
DVNF 355-4D	A47-35500	3~400	50	0.31	0.59	1410	-	120	71 / 74	-	5.2	IP55	01.454	35.0

^{*)} relativer Gesamtsummenpegel: Ansaugseite LW_{A5} / Ausblasseite LW_{A8} bei V=0,5 x V_{max}
^{*)} relative total sound level: inlet side LW_{A5} / Outlet side LW_{A8} at V=0,5 x V_{max}

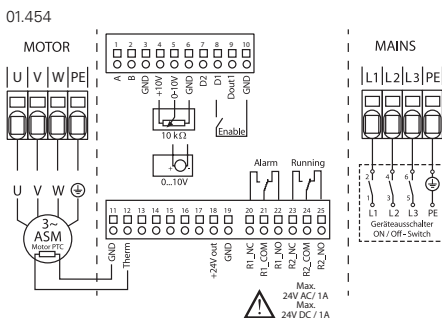
Geräusche / Sound levels:

LWArel A-bewertet bei V=0,5*V _{max} LWArel A-weighted at V=0,5*V _{max}	fM [Hz]						
	125	250	500	1K	2K	4K	8K
LW _{A5} [dB(A)] Ansaugseite / inlet side	-26	-14	-10	-9	-8	-12	-19
LW _{A8} [dB(A)] Ausblasseite / outlet side	-22	-12	-6	-4	-6	-15	-22

Maße / Dimensions: [mm]



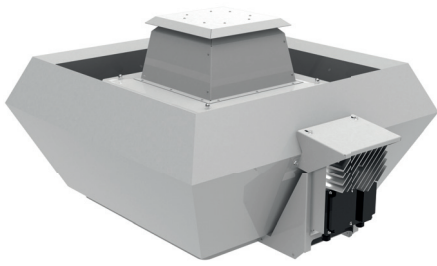
Schaltbild / Wiring diagram:



Zubehör / Accessories:

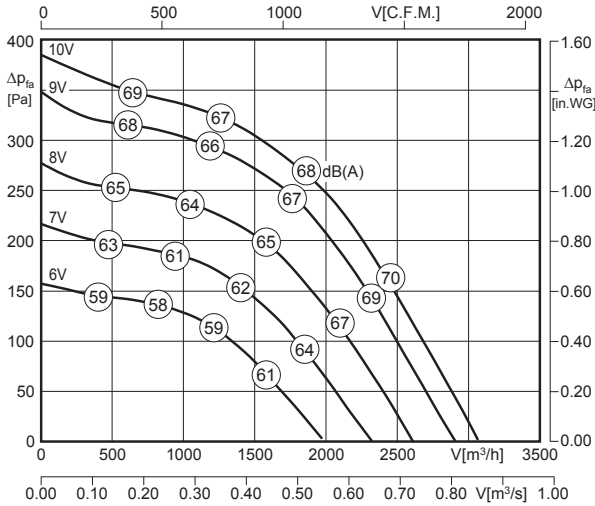
POT 1	POT 3	MTC	GS 4	KR	SD	AP	FS	SDS	VS ⁴⁾	ASS	ASF	BG
Art.-Nr. H55-00049	Art.-Nr. H55-00068	Art.-Nr. H55-00073	Art.-Nr. H80-00033	Art.-Nr. A71-35500	Art.-Nr. A40-35521	Art.-Nr. A40-35530	Art.-Nr. A80-35500	Art.-Nr. A80-35550	Art.-Nr. A60-35500	Art.-Nr. I30-35502	Art.-Nr. 100-35501	Art.-Nr. P21-40002
Seite/Page 53	Seite/Page 54	Seite/Page 56	Seite/Page 44	Seite/Page 36	Seite/Page 36	Seite/Page 40	Seite/Page 37	Seite/Page 38	Seite/Page 41	Seite/Page 42	Seite/Page 42	Seite/Page 41

⁴⁾ Verschlussklappe selbsttätig - Verschlussklappe motorbetrieben siehe Seite 42
⁴⁾ Automatic shutter - Motor-driven shutter please see page 42



- montagefreundlich
- stabiles wetterfestes Gehäuse
- Motor außerhalb des Luftstroms für höhere Fördertemperaturen
- drehzahlsteuerbar durch aufgebauten Frequenzumrichter (DVNF)
- schallgedämmte Ausführung
- Geräteauschalter montiert (Typ GS)
- easy to install
- weatherproof housing
- motor outside of the air stream for higher temperatures
- controllable with an integrated frequency converter (DVNF)
- sound attenuated version
- on/off-switch mounted (Type GS)

Technische Daten / Technical data:



LWA8 ist in der Luftleistungskennlinie dargestellt
LWA8 is displayed in air performance curve

LWA5 = LWA8 + 4 dB



* Motor kühltemperatur > 65°C / Motor cooling temperature > 65°C

Typ / Type	Art.-Nr.	U [V]	f [Hz]	P [kW]	I _N [A]	n [min ⁻¹]	C [μF]	t _r [°C]	Geräusch* sound [dB(A)]	Δ I [%]	I _s /I _n	⚠	★	⚖ [kg]
DVNF3 355-4D-GS	A47-35552	3~400	50	0.31	0.59	1410	-	120	71 / 67	-	5.2	IP55	01.454	40.0
DVNF3 355-4D	A47-35502	3~400	50	0.31	0.59	1410	-	120	71 / 67	-	5.2	IP55	01.454	40.0

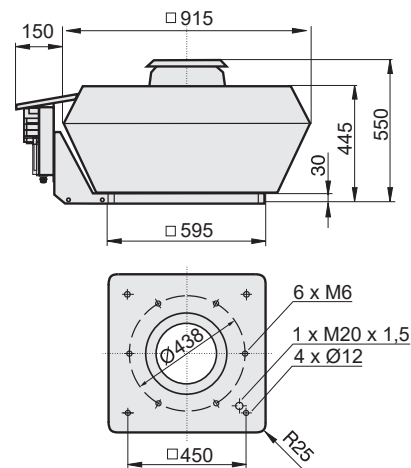
*) relativer Gesamtsummenpegel: Ansaugseite LWA5 / Ausblasseite LWA8 bei V=0,5 x V_{max}

*) relative total sound level: inlet side LWA5 / Outlet side LWA8 at V=0,5 x V_{max}

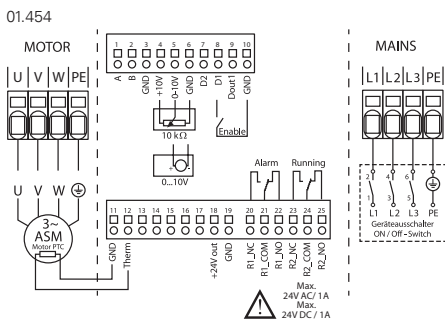
Geräusche / Sound levels:

LWArel A-bewertet bei V=0,5*V _{max} LWArel A-weighted at V=0,5*V _{max}	fM [Hz]						
	125	250	500	1K	2K	4K	8K
LWA5 [dB(A)] Ansaugseite / inlet side	-15	-3	1	2	3	-1	-8
LWA8 [dB(A)] Ausblasseite / outlet side	-22	-12	-6	-4	-6	-15	-22

Maße / Dimensions: [mm]



Schaltbild / Wiring diagram:



⁴⁾ Verschlussklappe selbsttätig - Verschlussklappe motorbetrieben siehe Seite 42
⁴⁾ Automatic shutter - Motor-driven shutter please see page 42

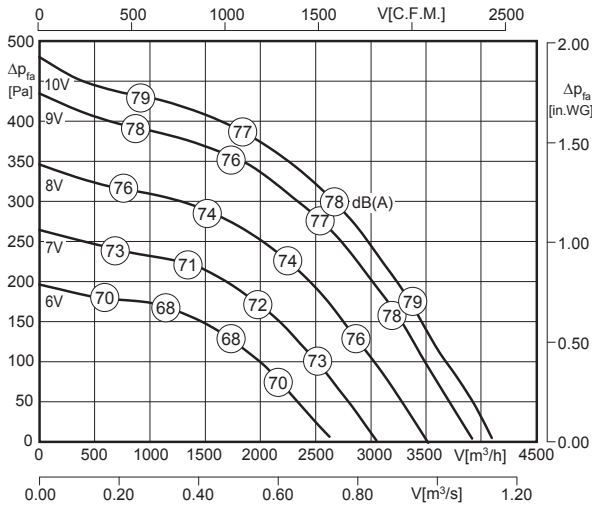
Zubehör / Accessories:

POT 1	POT 3	MTC	GS 4	KR	SD	AP	FS	SDS	VS 41	ASS	ASF	BG
Art.-Nr. H55-00049	Art.-Nr. H55-00068	Art.-Nr. H55-00073	Art.-Nr. H80-00033	Art.-Nr. A71-35500	Art.-Nr. A40-35521	Art.-Nr. A40-35530	Art.-Nr. A80-35500	Art.-Nr. A80-35550	Art.-Nr. A60-35500	Art.-Nr. I30-35502	Art.-Nr. I00-35501	Art.-Nr. P21-40002
Seite/Page 53	Seite/Page 54	Seite/Page 56	Seite/Page 44	Seite/Page 36	Seite/Page 36	Seite/Page 40	Seite/Page 37	Seite/Page 38	Seite/Page 41	Seite/Page 42	Seite/Page 42	Seite/Page 41



- montagefreundlich
- stabiles wetterfestes Gehäuse
- Motor außerhalb des Luftstroms für höhere Fördertemperaturen
- drehzahlsteuerbar durch aufgebauten Frequenzumrichter (DVNF)
- Geräteauschalter montiert (Typ GS)
- easy to install
- weatherproof housing
- motor outside of the air stream for higher temperatures
- controllable with an integrated frequency converter (DVNF)
- on/off-switch mounted (Type GS)

Technische Daten / Technical data:



LW_{A8} ist in der Luftleistungskennlinie dargestellt
 LW_{A8} is displayed in air performance curve



LW_{A5} = LW_{A8} - 3 dB

* Motorkühltemperatur > 65°C / Motor cooling temperature > 65°C

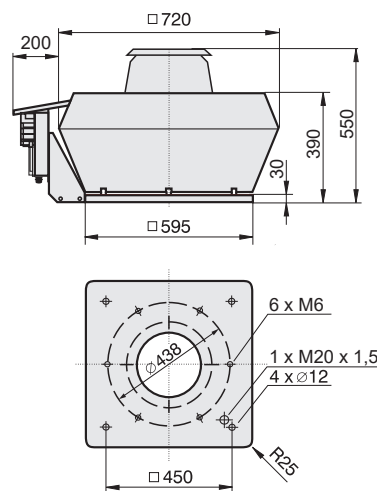
Typ / Type	Art.-Nr.	U [V]	f [Hz]	P [kW]	I _N [A]	n [min ⁻¹]	C [μF]	t _R [°C]	Geräusch* sound [dB(A)]	Δ I [%]	I _a /I _n	⚠	★	⚖ [kg]
DVNF 400-4E-GS	A47-40051	1~230	50	0.53	2.32	1405	-	120	74 / 77	-	5,2	IP55	01.455	40.0
DVNF 400-4E	A47-40001	1~230	50	0.53	2.32	1405	-	120	74 / 77	-	5,2	IP55	01.455	40.0

*) relativer Gesamtsummenpegel: Ansaugseite LW_{A5} / Ausblasseite LW_{A8} bei V=0,5 x V_{max}
 *) relative total sound level: inlet side LW_{A5} / Outlet side LW_{A8} at V=0,5 x V_{max}

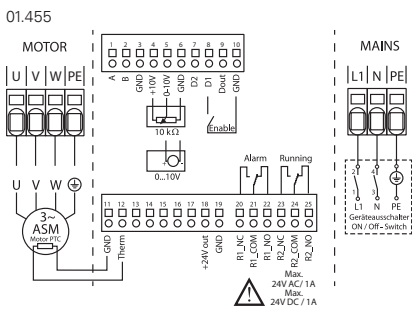
Geräusche / Sound levels:

LWArel A-bewertet bei V=0,5*V _{max} LWArel A-weighted at V=0,5*V _{max}	fM [Hz]						
	125	250	500	1K	2K	4K	8K
LW _{A5} [dB(A)] Ansaugseite / inlet side	-27	-11	-11	-11	-8	-10	-22
LW _{A8} [dB(A)] Ausblasseite / outlet side	-23	-11	-6	-6	-6	-9	-15

Maße / Dimensions: [mm]



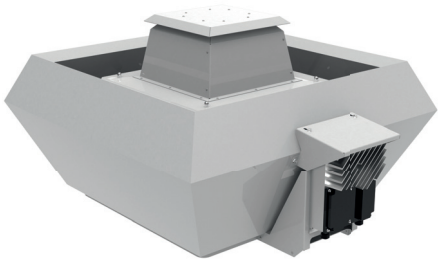
Schaltbild / Wiring diagram:



Zubehör / Accessories:

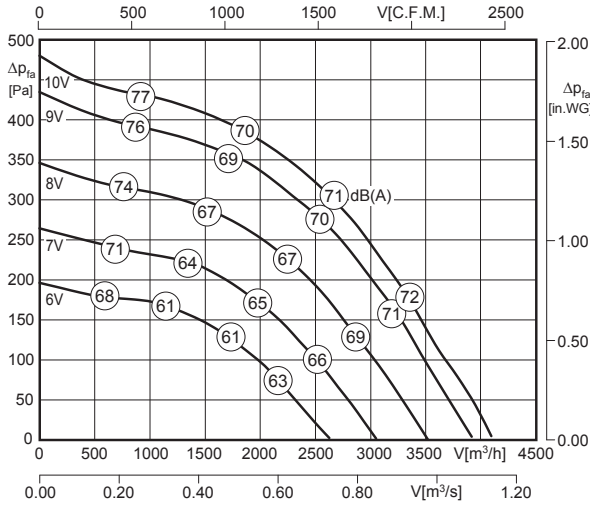
POT 1	POT 3	MTC	GS 4	KR	SD	AP	FS	SDS	VS 41	ASS	ASF	BG
Art.-Nr. H55-00049	Art.-Nr. H55-00068	Art.-Nr. H55-00073	Art.-Nr. H80-00033	Art.-Nr. A71-35500	Art.-Nr. A40-35521	Art.-Nr. A40-35530	Art.-Nr. A80-35500	Art.-Nr. A80-35550	Art.-Nr. A60-35500	Art.-Nr. I30-35502	Art.-Nr. 100-35501	Art.-Nr. P21-40002
Seite/Page 53	Seite/Page 54	Seite/Page 56	Seite/Page 44	Seite/Page 36	Seite/Page 36	Seite/Page 40	Seite/Page 37	Seite/Page 38	Seite/Page 41	Seite/Page 42	Seite/Page 42	Seite/Page 41

41 Verschlussklappe selbsttätig - Verschlussklappe motorbetrieben siehe Seite 42
 41 Automatic shutter - Motor-driven shutter please see page 42



- montagefreundlich
- stabiles wetterfestes Gehäuse
- Motor außerhalb des Luftstroms für höhere Fördertemperaturen
- drehzahlsteuerbar durch aufgebauten Frequenzumrichter (DVNF)
- schallgedämmte Ausführung
- Geräteausschalter montiert (Typ GS)
- easy to install
- weatherproof housing
- motor outside of the air stream for higher temperatures
- controllable with an integrated frequency converter (DVNF)
- sound attenuated version
- on/off-switch mounted (Type GS)

Technische Daten / Technical data:



LWA8 ist in der Luftleistungskennlinie dargestellt
LWA8 is displayed in air performance curve



LWA5 = LWA8 + 2 dB

* Motor kühtemperatur > 65°C / Motor cooling temperature > 65°C

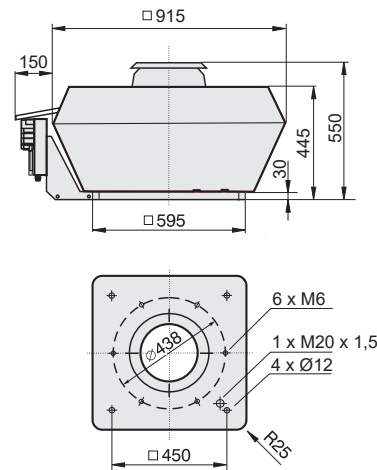
Typ / Type	Art.-Nr.	U [V]	f [Hz]	P [kW]	I _N [A]	n [min ⁻¹]	C [μF]	t _r [°C]	Geräusch* sound [dB(A)]	Δ I [%]	I _s /I _n	⚠	★	⚖ [kg]
DVNFs 400-4E-GS	A47-40053	1~230	50	0.53	2.32	1405	-	120	72 / 70	-	5.2	IP55	01.455	48.0
DVNFs 400-4E	A47-40003	1~230	50	0.53	2.32	1405	-	120	72 / 70	-	5.2	IP55	01.455	48.0

*) relativer Gesamtsummenpegel: Ansaugseite LWA5 / Ausblasseite LWA8 bei V=0,5 x V_{max}
*) relative total sound level: inlet side LWA5 / Outlet side LWA8 at V=0,5 x V_{max}

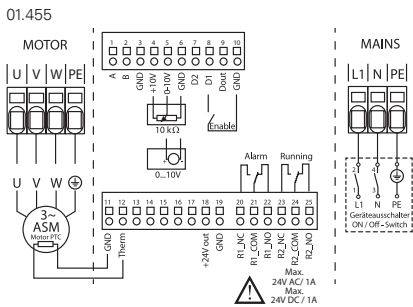
Geräusche / Sound levels:

LWArel A-bewertet bei V=0,5*V _{max} LWArel A-weighted at V=0,5*V _{max}	fM [Hz]						
	125	250	500	1K	2K	4K	8K
LWA5 [dB(A)] Ansaugseite / inlet side	-22	-6	-6	-6	-3	-5	-17
LWA8 [dB(A)] Ausblasseite / outlet side	-15	-6	-5	-6	-10	-14	-22

Maße / Dimensions: [mm]



Schaltbild / Wiring diagram:



⁴⁾ Verschlussklappe selbsttätig - Verschlussklappe motorbetrieben siehe Seite 42
⁴⁾ Automatic shutter - Motor-driven shutter please see page 42

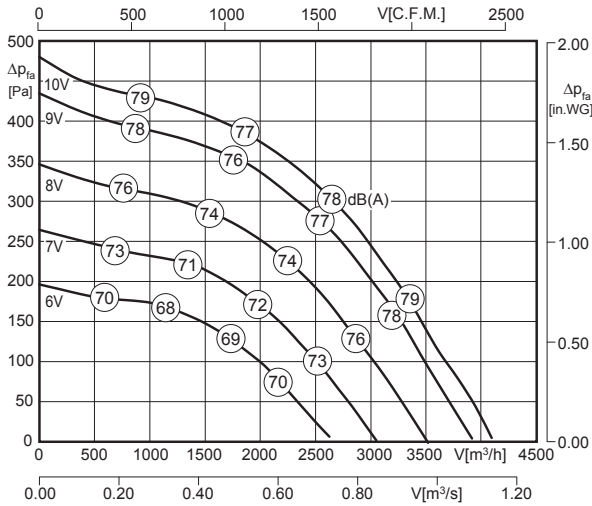
Zubehör / Accessories:

POT 1	POT 3	MTC	GS 4	KR	SD	AP	FS	SDS	VS 41	ASS	ASF	BG
Art.-Nr. H55-00049	Art.-Nr. H55-00068	Art.-Nr. H55-00073	Art.-Nr. H80-00033	Art.-Nr. A71-35500	Art.-Nr. A40-35521	Art.-Nr. A40-35530	Art.-Nr. A80-35500	Art.-Nr. A80-35550	Art.-Nr. A60-35500	Art.-Nr. I30-35502	Art.-Nr. I00-35501	Art.-Nr. P21-40002
Seite/Page 53	Seite/Page 54	Seite/Page 56	Seite/Page 44	Seite/Page 36	Seite/Page 36	Seite/Page 40	Seite/Page 37	Seite/Page 38	Seite/Page 41	Seite/Page 42	Seite/Page 42	Seite/Page 41



- montagefreundlich
- stabiles wetterfestes Gehäuse
- Motor außerhalb des Luftstroms für höhere Fördertemperaturen
- drehzahlsteuerbar durch aufgebauten Frequenzumrichter (DVNF)
- Geräteauschalter montiert (Typ GS)
- easy to install
- weatherproof housing
- motor outside of the air stream for higher temperatures
- controllable with an integrated frequency converter (DVNF)
- on/off-switch mounted (Type GS)

Technische Daten / Technical data:



LW_{A8} ist in der Luftleistungskennlinie dargestellt
 LW_{A8} is displayed in air performance curve

LW_{A5} = LW_{A8} - 3 dB



* Motorkühltemperatur > 65°C / Motor cooling temperature > 65°C

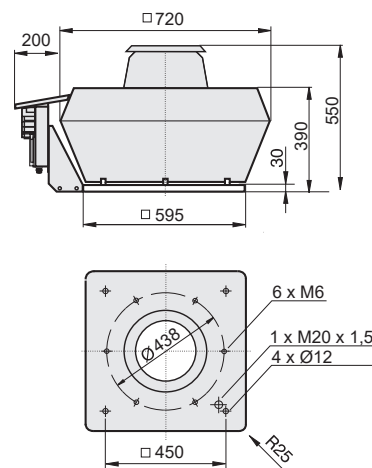
Typ / Type	Art.-Nr.	U [V]	f [Hz]	P [kW]	I _N [A]	n [min ⁻¹]	C [µF]	t _r [°C]	Geräusch* sound [dB(A)]	Δ I [%]	I _a /I _n	⚠	★	⚖ [kg]
DVNF 400-4D-GS	A47-40050	3~400	50	0.53	0.89	1410	-	120	74 / 77	-	5.2	IP55	01.454	40.0
DVNF 400-4D	A47-40000	3~400	50	0.53	0.89	1410	-	120	74 / 77	-	5.2	IP55	01.454	40.0

*) relativer Gesamtsummenpegel: Ansaugseite LW_{A5} / Ausblasseite LW_{A8} bei V=0,5 x V_{max}
 *) relative total sound level: inlet side LW_{A5} / Outlet side LW_{A8} at V=0,5 x V_{max}

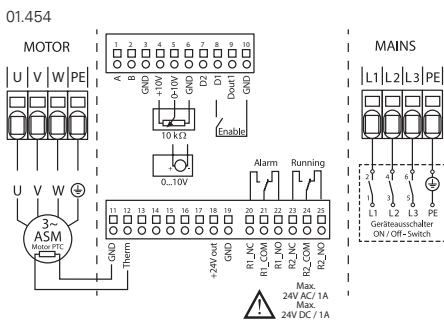
Geräusche / Sound levels:

LWArel A-bewertet bei V=0,5*V _{max} LWArel A-weighted at V=0,5*V _{max}	fM [Hz]						
	125	250	500	1K	2K	4K	8K
LW _{A5} [dB(A)] Ansaugseite / inlet side	-27	-11	-11	-11	-8	-10	-22
LW _{A8} [dB(A)] Ausblasseite / outlet side	-23	-11	-6	-6	-6	-9	-15

Maße / Dimensions: [mm]



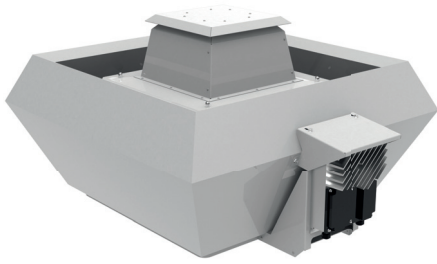
Schaltbild / Wiring diagram:



Zubehör / Accessories:

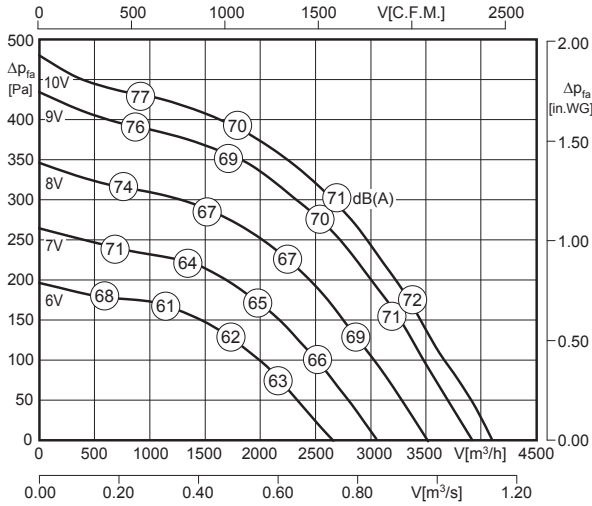
POT 1	POT 3	MTC	GS 4	KR	SD	AP	FS	SDS	VS 41	ASS	ASF	BG
Art.-Nr. H55-00049	Art.-Nr. H55-00068	Art.-Nr. H55-00073	Art.-Nr. H80-00033	Art.-Nr. A71-35500	Art.-Nr. A40-35521	Art.-Nr. A40-35530	Art.-Nr. A80-35500	Art.-Nr. A80-35550	Art.-Nr. A60-35500	Art.-Nr. I30-35502	Art.-Nr. 100-35501	Art.-Nr. P21-40002
Seite/Page 53	Seite/Page 54	Seite/Page 56	Seite/Page 44	Seite/Page 36	Seite/Page 36	Seite/Page 40	Seite/Page 37	Seite/Page 38	Seite/Page 41	Seite/Page 42	Seite/Page 42	Seite/Page 41

41 Verschlussklappe selbsttätig - Verschlussklappe motorbetrieben siehe Seite 42
 41 Automatic shutter - Motor-driven shutter please see page 42



- montagefreundlich
- stabiles wetterfestes Gehäuse
- Motor außerhalb des Luftstroms für höhere Fördertemperaturen
- drehzahlsteuerbar durch aufgebauten Frequenzumrichter (DVNF)
- schallgedämmte Ausführung
- Geräteausschalter montiert (Typ GS)
- easy to install
- weatherproof housing
- motor outside of the air stream for higher temperatures
- controllable with an integrated frequency converter (DVNF)
- sound attenuated version
- on/off-switch mounted (Type GS)

Technische Daten / Technical data:



LWA8 ist in der Luftleistungskennlinie dargestellt
LWA8 is displayed in air performance curve

LWA5 = LWA8 + 2 dB



* Motor kühltemperatur > 65°C / Motor cooling temperature > 65°C

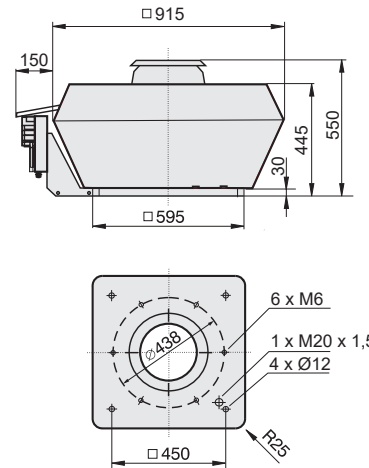
Typ / Type	Art.-Nr.	U [V]	f [Hz]	P [kW]	I _N [A]	n [min ⁻¹]	C [μF]	t _r [°C]	Geräusch* sound [dB(A)]	Δ I [%]	I _s /I _n	⚠	★	⚖ [kg]
DVNFs 400-4D-GS	A47-40052	3~400	50	0.53	0.89	1410	-	120	72 / 70	-	5.2	IP55	01.454	48.0
DVNFs 400-4D	A47-40002	3~400	50	0.53	0.89	1410	-	120	72 / 70	-	5.2	IP55	01.454	48.0

*) relativer Gesamtsummenpegel: Ansaugseite LWA5 / Ausblasseite LWA8 bei V=0,5 x V_{max}
*) relative total sound level: inlet side LWA5 / Outlet side LWA8 at V=0,5 x V_{max}

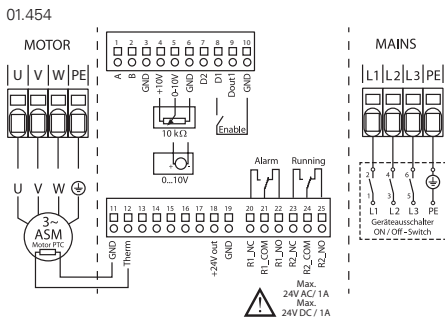
Geräusche / Sound levels:

LWArel A-bewertet bei V=0,5*V _{max} LWArel A-weighted at V=0,5*V _{max}	fM [Hz]						
	125	250	500	1K	2K	4K	8K
LWA5 [dB(A)] Ansaugseite / inlet side	-22	-6	-6	-6	-3	-5	-17
LWA8 [dB(A)] Ausblasseite / outlet side	-15	-6	-5	-6	-10	-14	-22

Maße / Dimensions: [mm]



Schaltbild / Wiring diagram:



⁴⁾ Verschlussklappe selbsttätig - Verschlussklappe motorbetrieben siehe Seite 42
⁴⁾ Automatic shutter - Motor-driven shutter please see page 42

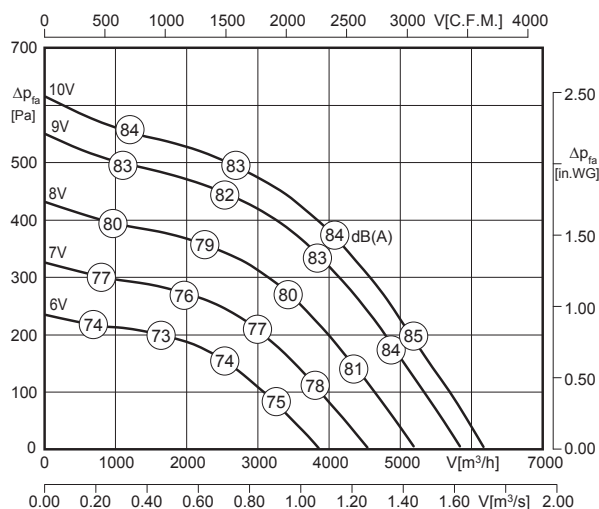
Zubehör / Accessories:

POT 1	POT 3	MTC	GS 4	KR	SD	AP	FS	SDS	VS ⁴⁾	ASS	ASF	BG
Art.-Nr. H55-00049	Art.-Nr. H55-00068	Art.-Nr. H55-00058	Art.-Nr. H80-00033	Art.-Nr. A71-35500	Art.-Nr. A40-35521	Art.-Nr. A40-35530	Art.-Nr. A80-35500	Art.-Nr. A80-35550	Art.-Nr. A60-35500	Art.-Nr. I30-35502	Art.-Nr. 100-35501	Art.-Nr. P21-40002
Seite/Page 53	Seite/Page 54	Seite/Page 56	Seite/Page 44	Seite/Page 36	Seite/Page 36	Seite/Page 40	Seite/Page 37	Seite/Page 38	Seite/Page 41	Seite/Page 42	Seite/Page 42	Seite/Page 41



- montagefreundlich
- stabiles wetterfestes Gehäuse
- Motor außerhalb des Luftstroms für höhere Fördertemperaturen
- drehzahlsteuerbar durch aufgebauten Frequenzumrichter (DVNF)
- Geräteauschalter montiert (Typ GS)
- easy to install
- weatherproof housing
- motor outside of the air stream for higher temperatures
- controllable with an integrated frequency converter (DVNF)
- on/off-switch mounted (Type GS)

Technische Daten / Technical data:



LW_{A8} ist in der Luftleistungskennlinie dargestellt
 LW_{A8} is displayed in air performance curve

LW_{A5} = LW_{A8} - 3 dB



* Motorkühltemperatur > 65°C / Motor cooling temperature > 65°C

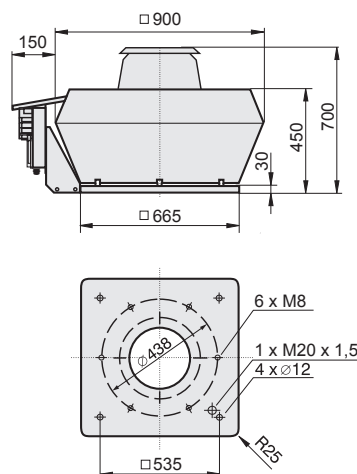
Typ / Type	Art.-Nr.	U [V]	f [Hz]	P [kW]	I _N [A]	n [min ⁻¹]	C [μF]	t _r [°C]	Geräusch* sound [dB(A)]	Δ I [%]	I _a /I _n	⚠	★	⚖ [kg]
DVNF 450-4E-GS	A47-45051	1~230	50	0.95	4.12	1395	-	120	80 / 83	-	6.5	IP55	01.455	49.5
DVNF 450-4E	A47-45001	1~230	50	0.95	4.12	1395	-	120	80 / 83	-	6.5	IP55	01.455	49.5

*) relativer Gesamtsummenpegel: Ansaugseite LW_{A5} / Ausblasseite LW_{A8} bei V=0,5 x V_{max}
 *) relative total sound level: inlet side LW_{A5} / Outlet side LW_{A8} at V=0,5 x V_{max}

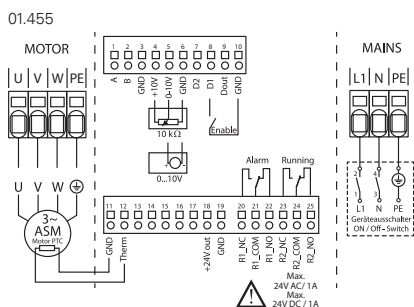
Geräusche / Sound levels:

LWA _{rel} A-bewertet bei V=0,5*V _{max} LWA _{rel} A-weighted at V=0,5*V _{max}	fM [Hz]						
	125	250	500	1K	2K	4K	8K
LW _{A5} [dB(A)] Ansaugseite / inlet side	-17	-14	-10	-8	-8	-16	-23
LW _{A8} [dB(A)] Ausblasseite / outlet side	-16	-9	-5	-5	-8	-13	-21

Maße / Dimensions: [mm]



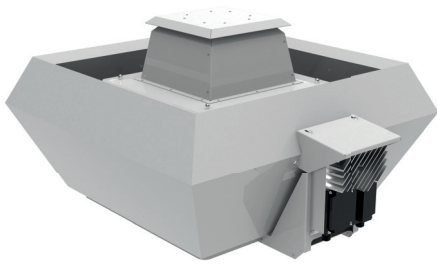
Schaltbild / Wiring diagram:



⁴⁾ Verschlussklappe selbsttätig - Verschlussklappe motorbetrieben siehe Seite 42
⁴⁾ Automatic shutter - Motor-driven shutter please see page 42

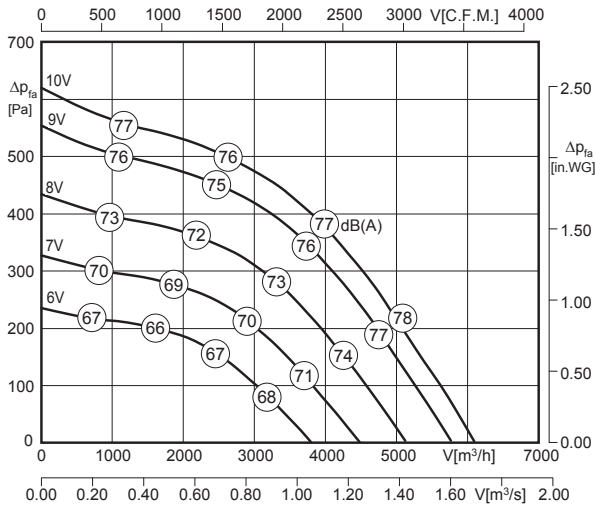
Zubehör / Accessories:

POT 1	POT 3	MTC	GS 4	KR	SD	AP	FS	SDS	VS ⁴⁾	ASS	ASF	BG
Art.-Nr. H55-00049	Art.-Nr. H55-00068	Art.-Nr. H55-00073	Art.-Nr. H80-00033	Art.-Nr. A71-45000	Art.-Nr. A40-45018	Art.-Nr. A40-45030	Art.-Nr. A80-45000	Art.-Nr. A80-45050	Art.-Nr. A60-35500	Art.-Nr. I30-35502	Art.-Nr. 100-35501	Art.-Nr. P21-40002
Seite/Page 53	Seite/Page 54	Seite/Page 56	Seite/Page 44	Seite/Page 36	Seite/Page 36	Seite/Page 40	Seite/Page 37	Seite/Page 38	Seite/Page 41	Seite/Page 42	Seite/Page 42	Seite/Page 41



- montagefreundlich
- stabiles wetterfestes Gehäuse
- Motor außerhalb des Luftstroms für höhere Fördertemperaturen
- drehzahlsteuerbar durch aufgebauten Frequenzumrichter (DVNF)
- schallgedämmte Ausführung
- Geräteausschalter montiert (Typ GS)
- easy to install
- weatherproof housing
- motor outside of the air stream for higher temperatures
- controllable with an integrated frequency converter (DVNF)
- sound attenuated version
- on/off-switch mounted (Type GS)

Technische Daten / Technical data:



LWA8 ist in der Luftleistungskennlinie dargestellt
LWA8 is displayed in air performance curve

LWA5 = LWA8 + 4 dB



* Motor kühltemperatur > 65°C / Motor cooling temperature > 65°C

Typ / Type	Art.-Nr.	U [V]	f [Hz]	P [kW]	I _N [A]	n [min ⁻¹]	C [μF]	t _r [°C]	Geräusch* sound [dB(A)]	Δ I [%]	I _s /I _n	⚠	★	■ [kg]
DVNFs 450-4E-GS	A47-45053	1~230	50	0.95	4.12	1395	-	120	80 / 76	-	6.5	IP55	01.455	60.5
DVNFs 450-4E	A47-45003	1~230	50	0.95	4.12	1395	-	120	80 / 76	-	6.5	IP55	01.455	60.5

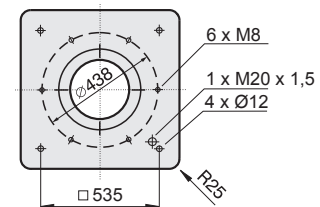
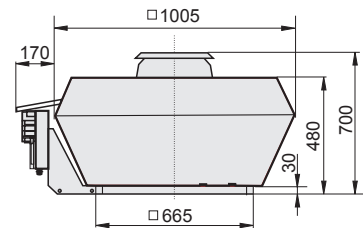
*) relativer Gesamtsummenpegel: Ansaugseite LWA5 / Ausblasseite LWA8 bei V=0,5 x V_{max}

*) relative total sound level: inlet side LWA5 / Outlet side LWA8 at V=0,5 x V_{max}

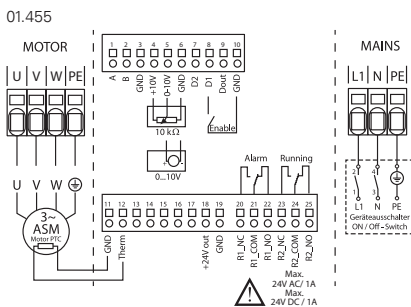
Geräusche / Sound levels:

LWArel A-bewertet bei V=0,5*V _{max} LWArel A-weighted at V=0,5*V _{max}	fM [Hz]						
	125	250	500	1K	2K	4K	8K
LWA5 [dB(A)] Ansaugseite / inlet side	-7	-2	-1	2	4	-3	-13
LWA8 [dB(A)] Ausblasseite / outlet side	-16	-9	-5	-5	-8	-13	-21

Maße / Dimensions: [mm]



Schaltbild / Wiring diagram:



Zubehör / Accessories:

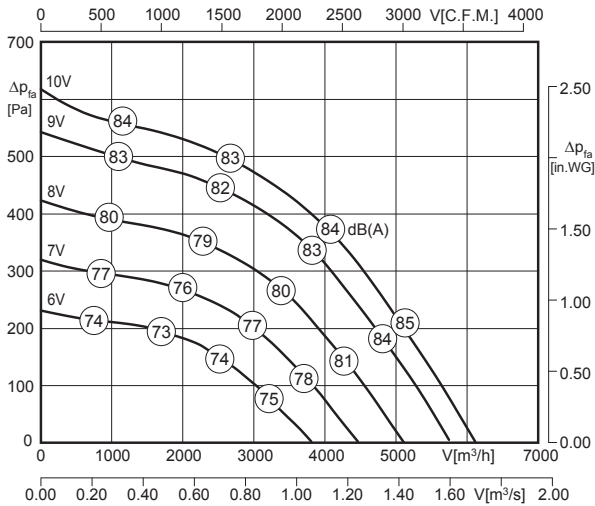
POT 1	POT 3	MTC	GS 4	KR	SD	AP	FS	SDS	VS ⁴⁾	ASS	ASF	BG
Art.-Nr. H55-00049	Art.-Nr. H55-00068	Art.-Nr. H55-00073	Art.-Nr. H80-00033	Art.-Nr. A71-45000	Art.-Nr. A40-45018	Art.-Nr. A40-45030	Art.-Nr. A80-45000	Art.-Nr. A80-45050	Art.-Nr. A60-35500	Art.-Nr. I30-35502	Art.-Nr. 100-35501	Art.-Nr. P21-40002
Seite/Page 53	Seite/Page 54	Seite/Page 56	Seite/Page 44	Seite/Page 36	Seite/Page 36	Seite/Page 40	Seite/Page 37	Seite/Page 38	Seite/Page 41	Seite/Page 42	Seite/Page 42	Seite/Page 41

⁴⁾ Verschlussklappe selbsttätig - Verschlussklappe motorbetrieben siehe Seite 42
⁴⁾ Automatic shutter - Motor-driven shutter please see page 42



- montagefreundlich
- stabiles wetterfestes Gehäuse
- Motor außerhalb des Luftstroms für höhere Fördertemperaturen
- drehzahlsteuerbar durch aufgebauten Frequenzumrichter (DVNF)
- Geräteauschalter montiert (Typ GS)
- easy to install
- weatherproof housing
- motor outside of the air stream for higher temperatures
- controllable with an integrated frequency converter (DVNF)
- on/off-switch mounted (Type GS)

Technische Daten / Technical data:



LW_{A8} ist in der Luftleistungskennlinie dargestellt
 LW_{A8} is displayed in air performance curve



LW_{A5} = LW_{A8} - 3 dB

^{*)} Motorkühltemperatur > 65°C / Motor cooling temperature > 65°C

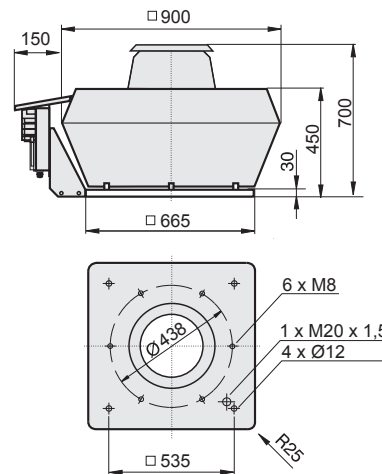
Typ / Type	Art.-Nr.	U [V]	f [Hz]	P [kW]	I _N [A]	n [min ⁻¹]	C [µF]	t _r [°C]	Geräusch* sound [dB(A)]	Δ I [%]	I _a /I _n	⚠	★	⚖ [kg]
DVNF 450-4D-GS	A47-45050	3~400	50	0.93	1.81	1405	-	120	80 / 83	-	6.5	IP55	01.454	49.5
DVNF 450-4D	A47-45000	3~400	50	0.93	1,81	1405	-	120	80 / 83	-	6.5	IP55	01.454	49.5

^{*)} relativer Gesamtsummenpegel: Ansaugseite LW_{A5} / Ausblasseite LW_{A8} bei V=0,5 x V_{max}
^{*)} relative total sound level: inlet side LW_{A5} / Outlet side LW_{A8} at V=0,5 x V_{max}

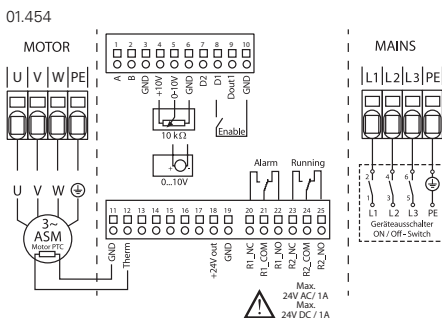
Geräusche / Sound levels:

LWArel A-bewertet bei V=0,5*V _{max} LWArel A-weighted at V=0,5*V _{max}	fM [Hz]						
	125	250	500	1K	2K	4K	8K
LW _{A5} [dB(A)] Ansaugseite / inlet side	-17	-14	-10	-8	-8	-16	-23
LW _{A8} [dB(A)] Ausblasseite / outlet side	-16	-9	-5	-5	-8	-13	-21

Maße / Dimensions: [mm]



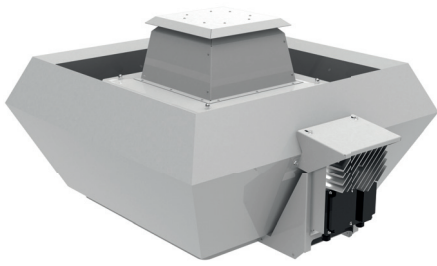
Schaltbild / Wiring diagram:



Zubehör / Accessories:

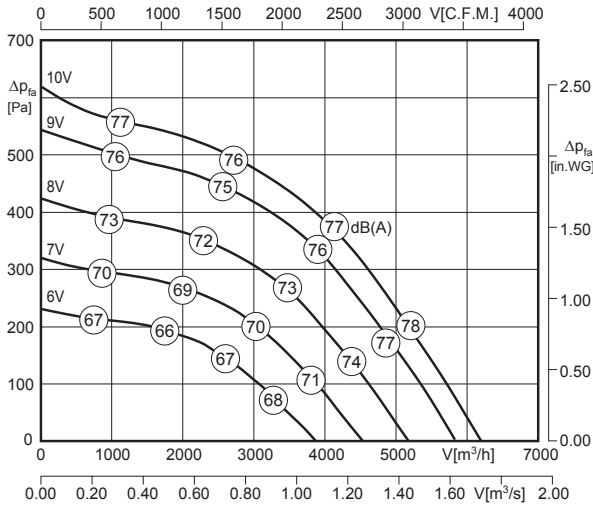
POT 1	POT 3	MTC	GS 4	KR	SD	AP	FS	SDS	VS 41	ASS	ASF	BG
Art.-Nr. H55-00049	Art.-Nr. H55-00068	Art.-Nr. H55-00073	Art.-Nr. H80-00033	Art.-Nr. A71-45000	Art.-Nr. A40-45018	Art.-Nr. A40-45030	Art.-Nr. A80-45000	Art.-Nr. A80-45050	Art.-Nr. A60-35500	Art.-Nr. I30-35502	Art.-Nr. 100-35501	Art.-Nr. P21-40002
Seite/Page 53	Seite/Page 54	Seite/Page 56	Seite/Page 44	Seite/Page 36	Seite/Page 36	Seite/Page 40	Seite/Page 37	Seite/Page 38	Seite/Page 41	Seite/Page 42	Seite/Page 42	Seite/Page 41

⁴⁾ Verschlussklappe selbsttätig - Verschlussklappe motorbetrieben siehe Seite 42
⁴⁾ Automatic shutter - Motor-driven shutter please see page 42



- montagefreundlich
- stabiles wetterfestes Gehäuse
- Motor außerhalb des Luftstroms für höhere Fördertemperaturen
- drehzahlsteuerbar durch aufgebauten Frequenzumrichter (DVNF)
- schallgedämmte Ausführung
- Geräteausschalter montiert (Typ GS)
- easy to install
- weatherproof housing
- motor outside of the air stream for higher temperatures
- controllable with an integrated frequency converter (DVNF)
- sound attenuated version
- on/off-switch mounted (Type GS)

Technische Daten / Technical data:



LWA8 ist in der Luftleistungskennlinie dargestellt
LWA8 is displayed in air performance curve

LWA5 = LWA8 + 4 dB



* Motor kühtemperatur > 65°C / Motor cooling temperature > 65°C

Typ / Type	Art.-Nr.	U [V]	f [Hz]	P [kW]	I _N [A]	n [min ⁻¹]	C [μF]	t _R [°C]	Geräusch* sound [dB(A)]	Δ I [%]	I _s /I _n	⚠	★	⚖ [kg]
DVNFs 450-4D-GS	A47-45052	3~400	50	0.93	1.81	1405	-	120	80/ 76	12	6.5	IP55	01.454	60.5
DVNFs 450-4D	A47-45002	3~400	50	0.93	1.81	1405	-	120	80/ 76	12	6.5	IP55	01.454	60.5

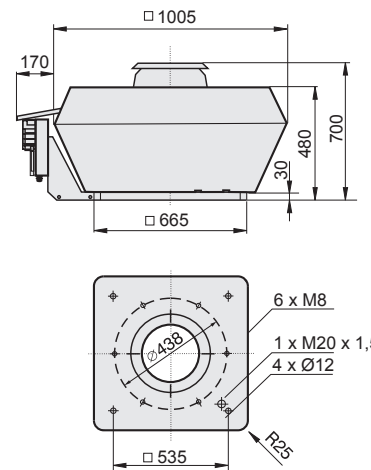
*) relativer Gesamtsummenpegel: Ansaugseite LWA5 / Ausblasseite LWA8 bei V=0,5 x V_{max}

*) relative total sound level: inlet side LWA5 / Outlet side LWA8 at V=0,5 x V_{max}

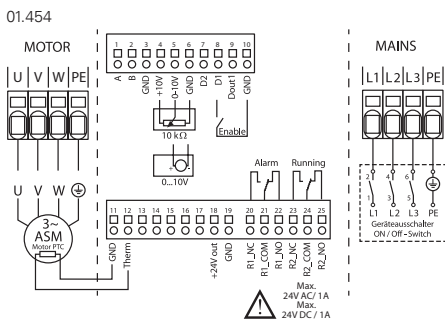
Geräusche / Sound levels:

LWArel A-bewertet bei V=0,5*V _{max} LWArel A-weighted at V=0,5*V _{max}	fM [Hz]						
	125	250	500	1K	2K	4K	8K
LWA5 [dB(A)] Ansaugseite / inlet side	-7	-2	-1	2	4	-3	-13
LWA8 [dB(A)] Ausblasseite / outlet side	-16	-9	-5	-5	-8	-13	-21

Maße / Dimensions: [mm]



Schaltbild / Wiring diagram:



⁴⁾ Verschlussklappe selbsttätig - Verschlussklappe motorbetrieben siehe Seite 42
⁴⁾ Automatic shutter - Motor-driven shutter please see page 42

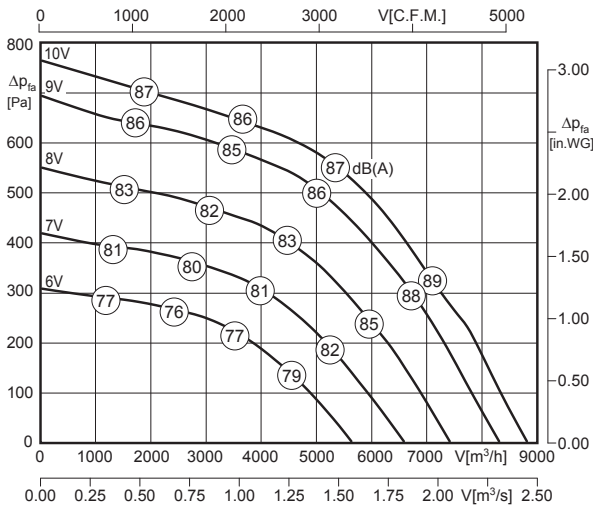
Zubehör / Accessories:

POT 1	POT 3	MTC	GS 4	KR	SD	AP	FS	SDS	VS 41	ASS	ASF	BG
Art.-Nr. H55-00049	Art.-Nr. H55-00068	Art.-Nr. H55-00073	Art.-Nr. H80-00033	Art.-Nr. A71-45000	Art.-Nr. A40-45018	Art.-Nr. A40-45030	Art.-Nr. A80-45000	Art.-Nr. A80-45050	Art.-Nr. A60-35500	Art.-Nr. I30-35502	Art.-Nr. 100-35501	Art.-Nr. P21-40002
Seite/Page 53	Seite/Page 54	Seite/Page 56	Seite/Page 44	Seite/Page 36	Seite/Page 36	Seite/Page 40	Seite/Page 37	Seite/Page 38	Seite/Page 41	Seite/Page 42	Seite/Page 42	Seite/Page 41



- montagefreundlich
- stabiles wetterfestes Gehäuse
- Motor außerhalb des Luftstroms für höhere Fördertemperaturen
- drehzahlsteuerbar durch aufgebauten Frequenzumrichter (DVNF)
- Geräteauschalter montiert (Typ GS)
- easy to install
- weatherproof housing
- motor outside of the air stream for higher temperatures
- controllable with an integrated frequency converter (DVNF)
- on/off-switch mounted (Type GS)

Technische Daten / Technical data:



LWA8 ist in der Luftleistungskennlinie dargestellt
LWA8 is displayed in air performance curve

$LWA5 = LWA8 - 5 \text{ dB}$



* Motorkühltemperatur > 65°C / Motor cooling temperature > 65°C

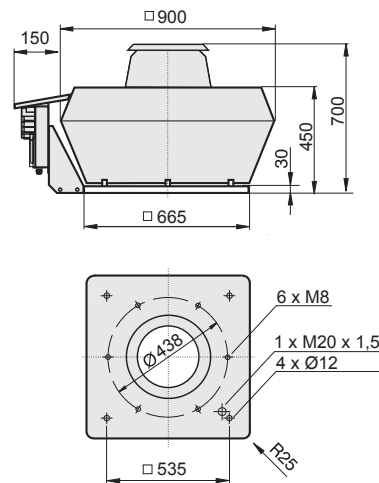
Typ / Type	Art.-Nr.	U [V]	f [Hz]	P [kW]	I _N [A]	n [min ⁻¹]	C [µF]	t _r [°C]	Geräusch* sound [dB(A)]	Δ I [%]	I _a /I _n	⚠	★	⚖ [kg]
DVNF 500-4D-GS	A47-50050	3~400	50	1.7	2.6	1440	-	120	81 / 86	-	6.9	IP55	01.454	57.5
DVNF 500-4D	A47-50000	3~400	50	1.7	2.6	1440	-	120	81 / 86	-	6.9	IP55	01.454	57.5

*) relativer Gesamtsummenpegel: Ansaugseite LWA5 / Ausblasseite LWA8 bei V=0,5 x V_{max}
*) relative total sound level: inlet side LWA5 / Outlet side LWA8 at V=0,5 x V_{max}

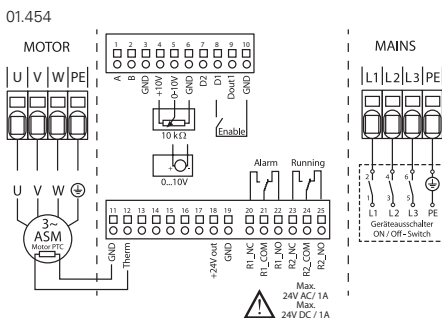
Geräusche / Sound levels:

LWArel A-bewertet bei V=0,5*V _{max} LWArel A-weighted at V=0,5*V _{max}	fM [Hz]						
	125	250	500	1K	2K	4K	8K
LWA5 [dB(A)] Ansaugseite / inlet side	-31	-19	-14	-11	-10	-11	-23
LWA8 [dB(A)] Ausblasseite / outlet side	-27	-15	-7	-3	-7	-12	-22

Maße / Dimensions: [mm]



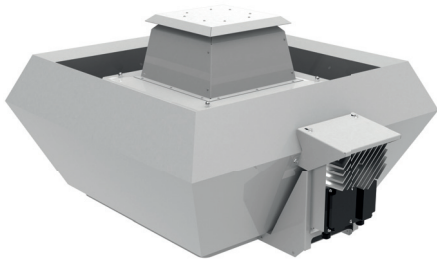
Schaltbild / Wiring diagram:



Zubehör / Accessories:

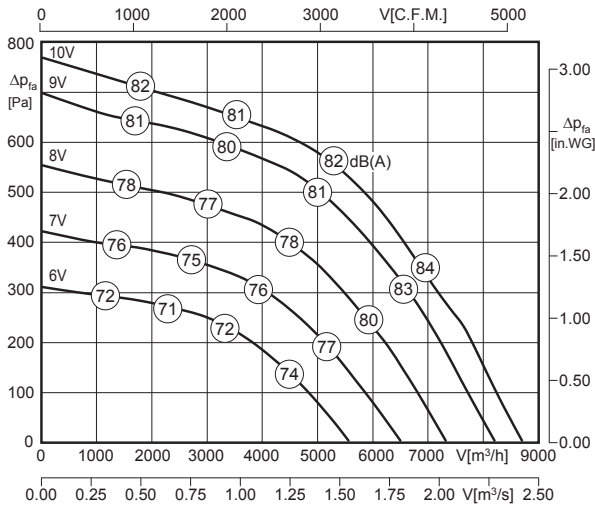
POT 1	POT 3	MTC	GS 4	KR	SD	AP	FS	SDS	VS ⁴⁾	ASS	ASF	BG
Art.-Nr. H55-00049	Art.-Nr. H55-00068	Art.-Nr. H55-00073	Art.-Nr. H80-00033	Art.-Nr. A71-45000	Art.-Nr. A40-45018	Art.-Nr. A40-45030	Art.-Nr. A80-45000	Art.-Nr. A80-45050	Art.-Nr. A60-35500	Art.-Nr. I30-35502	Art.-Nr. 100-35501	Art.-Nr. P21-40002
Seite/Page 53	Seite/Page 54	Seite/Page 56	Seite/Page 44	Seite/Page 36	Seite/Page 36	Seite/Page 40	Seite/Page 37	Seite/Page 38	Seite/Page 41	Seite/Page 42	Seite/Page 42	Seite/Page 41

⁴⁾ Verschlussklappe selbsttätig - Verschlussklappe motorbetrieben siehe Seite 42
⁴⁾ Automatic shutter - Motor-driven shutter please see page 42



- montagefreundlich
- stabiles wetterfestes Gehäuse
- Motor außerhalb des Luftstroms für höhere Fördertemperaturen
- drehzahlsteuerbar durch aufgebauten Frequenzumrichter (DVNF)
- schallgedämmte Ausführung
- Geräteauschalter montiert (Typ GS)
- easy to install
- weatherproof housing
- motor outside of the air stream for higher temperatures
- controllable with an integrated frequency converter (DVNF)
- sound attenuated version
- on/off-switch mounted (Type GS)

Technische Daten / Technical data:



LWA₈ ist in der Luftleistungskennlinie dargestellt
LWA₈ is displayed in air performance curve



LWA₅ = LWA₈

^{*)} Motorkühltemperatur > 65°C / Motor cooling temperature > 65°C

Typ / Type	Art.-Nr.	U [V]	f [Hz]	P [kW]	I _N [A]	n [min ⁻¹]	C [μF]	t _r [°C]	Geräusch* sound [dB(A)]	Δ I [%]	I _s /I _n	⚠	★	⚖ [kg]
DVNF5 500-4D-GS	A47-50051	3~400	50	1.7	2.6	1440	-	120	81 / 81	-	6.9	IP55	01.454	675
DVNF5 500-4D	A47-50001	3~400	50	1.7	2.6	1440	-	120	81 / 81	-	6.9	IP55	01.454	675

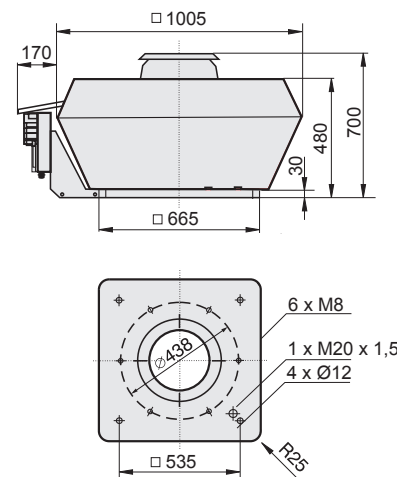
^{*)} relativer Gesamtsummenpegel: Ansaugseite LWA₅ / Ausblasseite LWA₈ bei V=0,5 x V_{max}

^{*)} relative total sound level: inlet side LWA₅ / Outlet side LWA₈ at V=0,5 x V_{max}

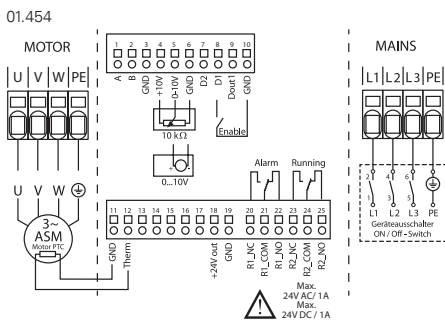
Geräusche / Sound levels:

LWA _{rel} A-bewertet bei V=0,5*V _{max} LWA _{rel} A-weighted at V=0,5*V _{max}	fM [Hz]						
	125	250	500	1K	2K	4K	8K
LWA ₅ [dB(A)] Ansaugseite / inlet side	-26	-14	-9	-6	-5	-6	-18
LWA ₈ [dB(A)] Ausblasseite / outlet side	-9	-6	-5	-8	-10	-14	-22

Maße / Dimensions: [mm]



Schaltbild / Wiring diagram:



⁴⁾ Verschlussklappe selbsttätig - Verschlussklappe motorbetrieben siehe Seite 42
⁴⁾ Automatic shutter - Motor-driven shutter please see page 42

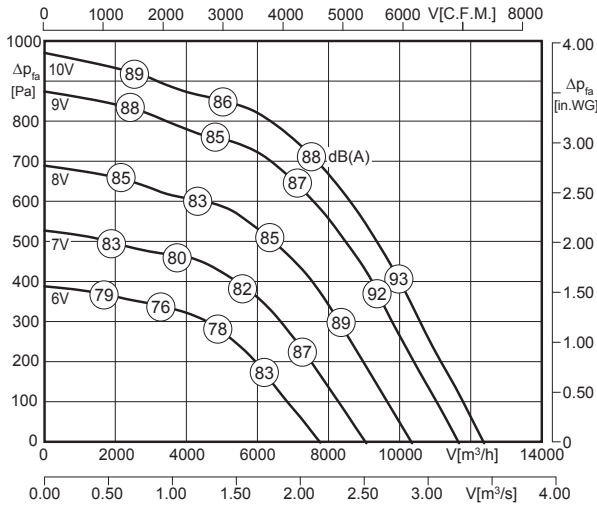
Zubehör / Accessories:

POT 1	POT 3	MTC	GS 4	KR	SD	AP	FS	SDS	VS 41	ASS	ASF	BG
Art.-Nr. H55-00049	Art.-Nr. H55-00068	Art.-Nr. H55-00073	Art.-Nr. H80-00033	Art.-Nr. A71-45000	Art.-Nr. A40-45018	Art.-Nr. A40-45030	Art.-Nr. A80-45000	Art.-Nr. A80-45050	Art.-Nr. A60-35500	Art.-Nr. I30-35502	Art.-Nr. 100-35501	Art.-Nr. P21-40002
Seite/Page 53	Seite/Page 54	Seite/Page 56	Seite/Page 44	Seite/Page 36	Seite/Page 36	Seite/Page 40	Seite/Page 37	Seite/Page 38	Seite/Page 41	Seite/Page 42	Seite/Page 42	Seite/Page 41



- montagefreundlich
- stabiles wetterfestes Gehäuse
- Motor außerhalb des Luftstroms für höhere Fördertemperaturen
- drehzahlsteuerbar durch aufgebauten Frequenzumrichter (DVNF)
- Geräteauschalter montiert (Typ GS)
- easy to install
- weatherproof housing
- motor outside of the air stream for higher temperatures
- controllable with an integrated frequency converter (DVNF)
- on/off-switch mounted (Type GS)

Technische Daten / Technical data:



LW_{A8} ist in der Luftleistungskennlinie dargestellt
LW_{A8} is displayed in air performance curve



LW_{A5} = LW_{A8} - 5 dB

* Motorkühltemperatur > 65°C / Motor cooling temperature > 65°C

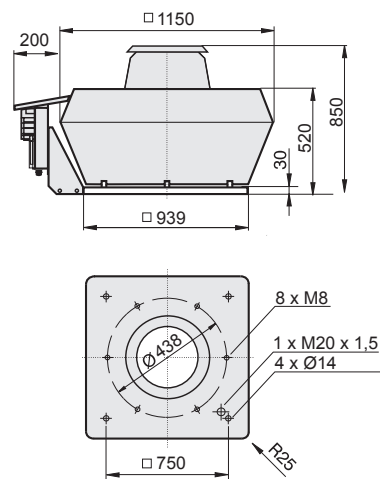
Typ / Type	Art.-Nr.	U [V]	f [Hz]	P [kW]	I _N [A]	n [min ⁻¹]	C [µF]	t _R [°C]	Geräusch* sound [dB(A)]	Δ I [%]	I _a /I _n	⚠	★	⚖ [kg]
DVNF 560-4D-GS	A47-56050	3~400	50	2,95	4,75	1450	-	120	82 / 87	-	7.6	IP55	01.454	105
DVNF 560-4D	A47-56000	3~400	50	2,95	4,75	1450	-	120	82 / 87	-	7.6	IP55	01.454	105

*) relativer Gesamtsummenpegel: Ansaugseite LW_{A5} / Ausblasseite LW_{A8} bei V=0,5 x V_{max}
*) relative total sound level: inlet side LW_{A5} / Outlet side LW_{A8} at V=0,5 x V_{max}

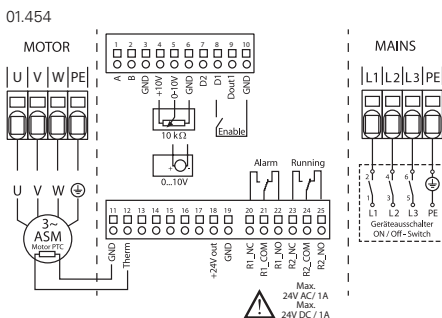
Geräusche / Sound levels:

LWArel A-bewertet bei V=0,5*V _{max} LWArel A-weighted at V=0,5*V _{max}	fM [Hz]						
	125	250	500	1K	2K	4K	8K
LW _{A5} [dB(A)] Ansaugseite / inlet side	-15	-10	-12	-12	-15	-19	-23
LW _{A8} [dB(A)] Ausblasseite / outlet side	-20	-7	-5	-5	-9	-15	-23

Maße / Dimensions: [mm]



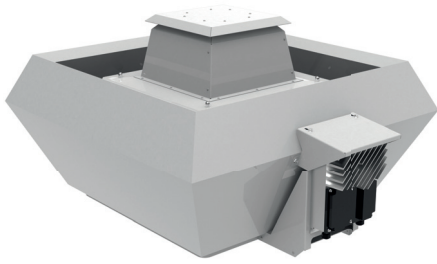
Schaltbild / Wiring diagram:



Zubehör / Accessories:

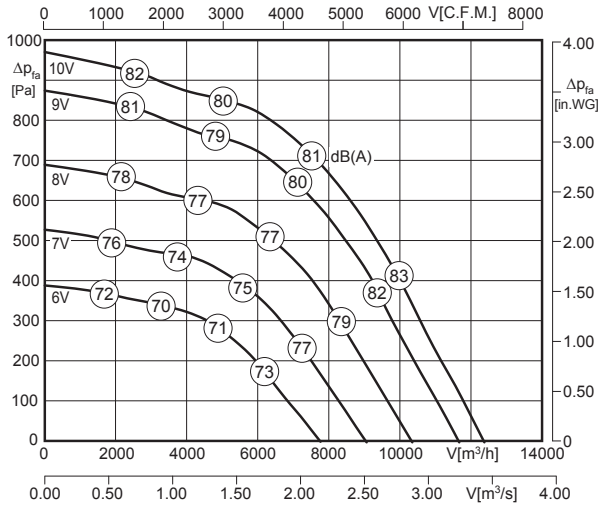
POT 1	POT 3	MTC	GS 4	KR	SD	AP	FS	SDS	VS ⁴⁾	ASS	ASF	BG
Art.-Nr. H55-00049	Art.-Nr. H55-00068	Art.-Nr. H55-00073	Art.-Nr. H80-00033	Art.-Nr. A71-56000	Art.-Nr. A40-56018	Art.-Nr. A40-56030	Art.-Nr. A80-56000	Art.-Nr. A80-56050	Art.-Nr. A60-56000	Art.-Nr. I20-56000	Art.-Nr. I10-56000	Art.-Nr. P21-56003
Seite/Page 53	Seite/Page 54	Seite/Page 56	Seite/Page 44	Seite/Page 36	Seite/Page 36	Seite/Page 40	Seite/Page 37	Seite/Page 38	Seite/Page 41	Seite/Page 42	Seite/Page 42	Seite/Page 41

⁴⁾ Verschlussklappe selbsttätig - Verschlussklappe motorbetrieben siehe Seite 42
⁴⁾ Automatic shutter - Motor-driven shutter please see page 42



- montagefreundlich
- stabiles wetterfestes Gehäuse
- Motor außerhalb des Luftstroms für höhere Fördertemperaturen
- drehzahlsteuerbar durch aufgebauten Frequenzumrichter (DVNF)
- schallgedämmte Ausführung
- Geräteausschalter montiert (Typ GS)
- easy to install
- weatherproof housing
- motor outside of the air stream for higher temperatures
- controllable with an integrated frequency converter (DVNF)
- sound attenuated version
- on/off-switch mounted (Type GS)

Technische Daten / Technical data:



LWA8 ist in der Luftleistungskennlinie dargestellt
LWA8 is displayed in air performance curve



LWA5 = LWA8 + 4 dB

^{*)} Motorkühltemperatur > 65°C / Motor cooling temperature > 65°C

Typ / Type	Art.-Nr.	U [V]	f [Hz]	P [kW]	I _N [A]	n [min ⁻¹]	C [μF]	t _R [°C]	Geräusch* sound [dB(A)]	Δ I [%]	I _s /I _n	⚠	★	⚖ [kg]
DVNFs 560-4D-GS	A47-56051	3~400	50	2.95	4.75	1450	-	120	84 / 80	-	7.6	IP55	01.454	124
DVNFs 560-4D	A47-56001	3~400	50	2.95	4.75	1450	-	120	84 / 80	-	7.6	IP55	01.454	124

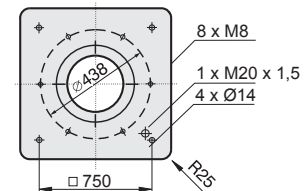
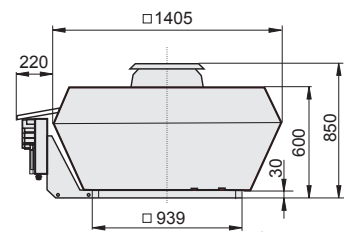
^{*)} relativer Gesamtsummenpegel: Ansaugseite LWA5 / Ausblasseite LWA8 bei V=0,5 x V_{max}

^{*)} relative total sound level: inlet side LWA5 / Outlet side LWA8 at V=0,5 x V_{max}

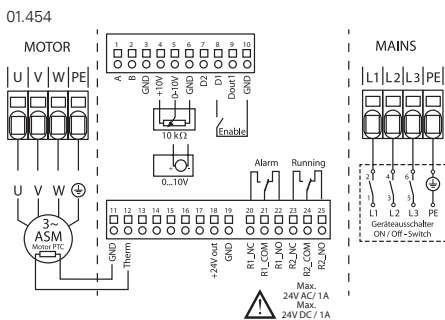
Geräusche / Sound levels:

LWArel A-bewertet bei V=0,5*V _{max} LWArel A-weighted at V=0,5*V _{max}	fM [Hz]						
	125	250	500	1K	2K	4K	8K
LWA5 [dB(A)] Ansaugseite / inlet side	-7	-3	1	3	3	-5	-11
LWA8 [dB(A)] Ausblasseite / outlet side	-21	-11	-5	-4	-8	-15	-23

Maße / Dimensions: [mm]



Schaltbild / Wiring diagram:



⁴⁾ Verschlussklappe selbsttätig - Verschlussklappe motorbetrieben siehe Seite 42
⁴⁾ Automatic shutter - Motor-driven shutter please see page 42

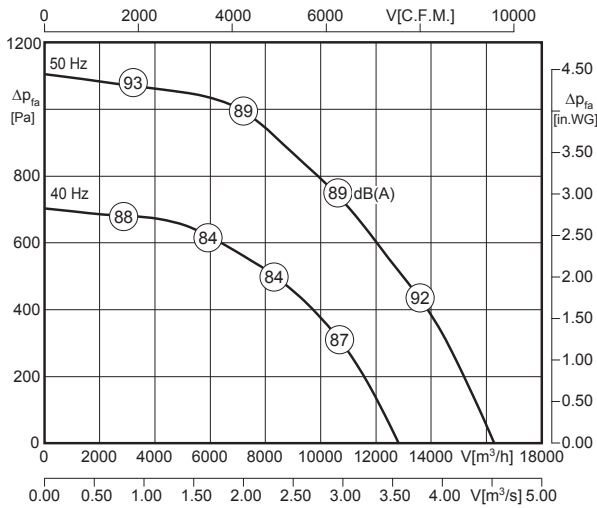
Zubehör / Accessories:

POT 1	POT 3	MTC	GS 4	KR	SD	AP	FS	SDS	VS 41	ASS	ASF	BG
Art.-Nr. H55-00049	Art.-Nr. H55-00068	Art.-Nr. H55-00073	Art.-Nr. H80-00033	Art.-Nr. A71-56000	Art.-Nr. A40-56018	Art.-Nr. A40-56030	Art.-Nr. A80-56000	Art.-Nr. A80-56050	Art.-Nr. A60-56000	Art.-Nr. I20-56000	Art.-Nr. I10-56000	Art.-Nr. P21-56003
Seite/Page 53	Seite/Page 54	Seite/Page 56	Seite/Page 44	Seite/Page 36	Seite/Page 36	Seite/Page 40	Seite/Page 37	Seite/Page 38	Seite/Page 41	Seite/Page 42	Seite/Page 42	Seite/Page 41



- montagefreundlich
- stabiles wetterfestes Gehäuse
- Motor außerhalb des Luftstroms für höhere Fördertemperaturen
- Geräteauschalter montiert (Typ GS)
- easy to install
- weatherproof housing
- motor outside of the air stream for higher temperatures
- on/off-switch mounted (Type GS)

Technische Daten / Technical data:



LW_{A8} ist in der Luftleistungskennlinie dargestellt
 LW_{A8} is displayed in air performance curve

LW_{A5} = LW_{A8} - 3 dB



^{*)} Motorkühltemperatur > 65°C / Motor cooling temperature > 65°C

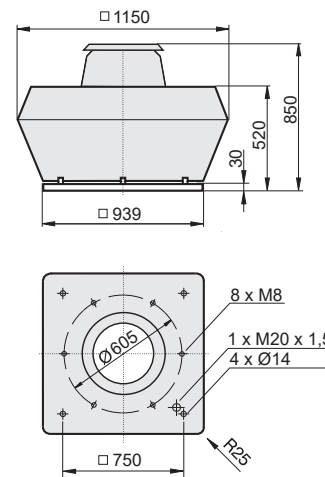
Typ / Type	Art.-Nr.	U [V]	f [Hz]	P [kW]	I _N [A]	n [min ⁻¹]	C [μF]	t _r [°C]	Geräusch* sound [dB(A)]	Δ I [%]	I _a /I _n	⚠	★	⚖ [kg]
DVN 630-4D-GS	A24-63007	3~400	50	6,4	11.1	1460	-	120	86 / 89	-	7.5	IP55	01.387	102
DVN 630-4D	A23-63004	3~400	50	6,4	11.1	1460	-	120	86 / 89	-	7.5	IP55	01.387	102

^{*)} relativer Gesamtsummenpegel: Ansaugseite LW_{A5} / Ausblasseite LW_{A8} bei V=0,5 x V_{max}
^{*)} relative total sound level: inlet side LW_{A5} / Outlet side LW_{A8} at V=0,5 x V_{max}

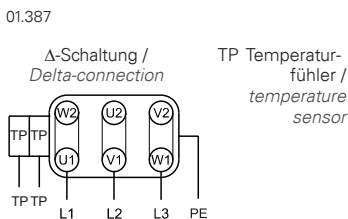
Geräusche / Sound levels:

LWA _{rel} A-bewertet bei V=0,5*V _{max} LWA _{rel} A-weighted at V=0,5*V _{max}	fM [Hz]						
	125	250	500	1K	2K	4K	8K
LW _{A5} [dB(A)] Ansaugseite / inlet side	-17	-14	-10	-8	-8	-16	-23
LW _{A8} [dB(A)] Ausblasseite / outlet side	-16	-9	-5	-5	-8	-13	-21

Maße / Dimensions: [mm]



Schaltbild / Wiring diagram:



⁴⁾ Verschlussklappe selbsttätig - Verschlussklappe motorbetrieben siehe Seite 42
⁴⁾ Automatic shutter - Motor-driven shutter please see page 42

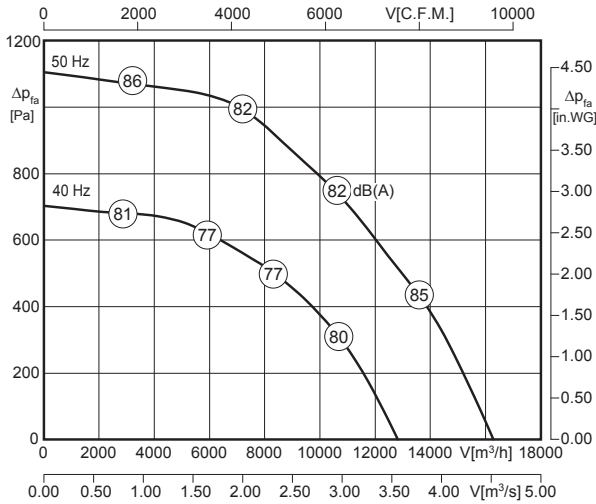
Zubehör / Accessories:

Art.-Nr. FUDX0550055V	Art.-Nr. H80-38036	Art.-Nr. H80-00032	Art.-Nr. A71-56000	Art.-Nr. A40-56018	Art.-Nr. A40-56030	Art.-Nr. A80-56000	Art.-Nr. A80-56050	Art.-Nr. A60-56000	Art.-Nr. 120-56000	Art.-Nr. 110-56000	Art.-Nr. P21-56003
Seite/Page 57	Seite/Page 50	Seite/Page 44	Seite/Page 36	Seite/Page 36	Seite/Page 40	Seite/Page 37	Seite/Page 38	Seite/Page 41	Seite/Page 42	Seite/Page 42	Seite/Page 41



- montagefreundlich
- stabiles wetterfestes Gehäuse
- Motor außerhalb des Luftstroms für höhere Fördertemperaturen
- schallgedämmte Ausführung
- Geräteausschalter montiert (Typ GS)
- easy to install
- weatherproof housing
- motor outside of the air stream for higher temperatures
- sound attenuated version
- on/off-switch mounted (Type GS)

Technische Daten / Technical data:



LWA8 ist in der Luftleistungskennlinie dargestellt
LWA8 is displayed in air performance curve

LWA5 = LWA8 + 2 dB



^{*)} Motorkühltemperatur > 65°C / Motor cooling temperature > 65°C

Typ / Type	Art.-Nr.	U [V]	f [Hz]	P [kW]	I _N [A]	n [min ⁻¹]	C [μF]	t _R [°C]	Geräusch* sound [dB(A)]	Δ I [%]	I _s /I _n	⚠	★	⚖ [kg]
DVNS 630-4D-GS	A89-63012	3~400	50	6.4	11.1	1460	-	120	83 / 81	-	7.5	IP55	01.387	113
DVNS 630-4D	A89-63010	3~400	50	6.4	11.1	1460	-	120	83 / 81	-	7.5	IP55	01.387	113

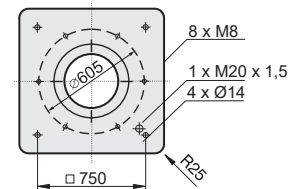
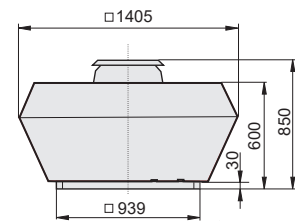
^{*)} relativer Gesamtsummenpegel: Ansaugseite LWA5 / Ausblasseite LWA8 bei V=0,5 x V_{max}

^{*)} relative total sound level: inlet side LWA5 / Outlet side LWA8 at V=0,5 x V_{max}

Geräusche / Sound levels:

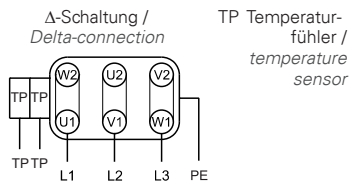
LWArel A-bewertet bei V=0,5*V _{max} LWArel A-weighted at V=0,5*V _{max}		fM [Hz]						
		125	250	500	1K	2K	4K	8K
LWA5 [dB(A)]	Ansaugseite / inlet side	-10	-7	-3	-1	-1	-9	-16
LWA8 [dB(A)]	Ausblasseite / outlet side	-16	-9	-5	-5	-8	-13	-21

Maße / Dimensions: [mm]



Schaltbild / Wiring diagram:

01.387



Zubehör / Accessories:

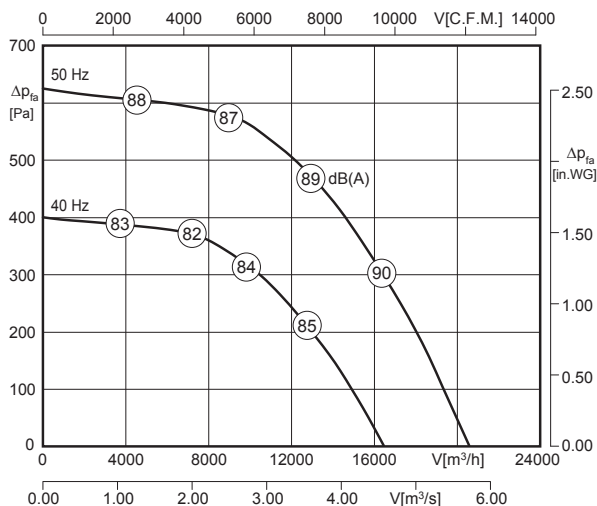
⁴⁾ Verschlussklappe selbsttätig - Verschlussklappe motorbetrieben siehe Seite 42
⁴⁾ Automatic shutter - Motor-driven shutter please see page 42

Art.-Nr. FUDX0550055V	Art.-Nr. H80-38036	Art.-Nr. H80-00032	Art.-Nr. A71-56000	Art.-Nr. A40-56018	Art.-Nr. A40-56030	Art.-Nr. A80-56000	Art.-Nr. A80-56050	Art.-Nr. A60-56000	Art.-Nr. 120-56000	Art.-Nr. 110-56000	Art.-Nr. P21-56003
Seite/Page 57	Seite/Page 50	Seite/Page 44	Seite/Page 36	Seite/Page 36	Seite/Page 40	Seite/Page 37	Seite/Page 38	Seite/Page 41	Seite/Page 42	Seite/Page 42	Seite/Page 41



- montagefreundlich
- stabiles wetterfestes Gehäuse
- Motor außerhalb des Luftstroms für höhere Fördertemperaturen
- Geräteauschalter montiert (Typ GS)
- easy to install
- weatherproof housing
- motor outside of the air stream for higher temperatures
- on/off-switch mounted (Type GS)

Technische Daten / Technical data:



LWA₈ ist in der Luftleistungskennlinie dargestellt
LWA₈ is displayed in air performance curve



LWA₅ = LWA₈ - 3 dB

^{*)} Motorkühltemperatur > 65°C / Motor cooling temperature > 65°C

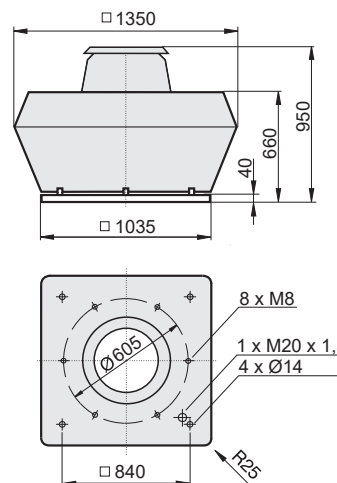
Typ / Type	Art.-Nr.	U [V]	f [Hz]	P [kW]	I _N [A]	n [min ⁻¹]	C [μF]	t _R [°C]	Geräusch* sound [dB(A)]	Δ I [%]	I _a /I _n	⚠	★	⚖ [kg]
DVN 710-6D-GS	A24-71012	3~400	50	3.4	9.4	968	-	120	85 / 88	-	5.9	IP55	01.387	149
DVN 710-6D	A23-71012	3~400	50	3.4	9.4	968	-	120	85 / 88	-	5.9	IP55	01.387	149

^{*)} relativer Gesamtsummenpegel: Ansaugseite LWA₅ / Ausblasseite LWA₈ bei V=0,5 x V_{max}
^{*)} relative total sound level: inlet side LWA₅ / Outlet side LWA₈ at V=0,5 x V_{max}

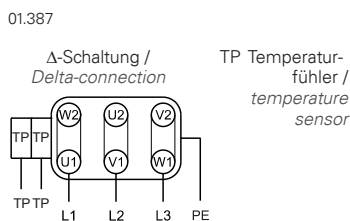
Geräusche / Sound levels:

LWA _{rel} A-bewertet bei V=0,5*V _{max} LWA _{rel} A-weighted at V=0,5*V _{max}	fM [Hz]						
	125	250	500	1K	2K	4K	8K
LWA ₅ [dB(A)] Ansaugseite / inlet side	-17	-14	-10	-8	-8	-16	-23
LWA ₈ [dB(A)] Ausblasseite / outlet side	-16	-9	-5	-5	-8	-13	-21

Maße / Dimensions: [mm]



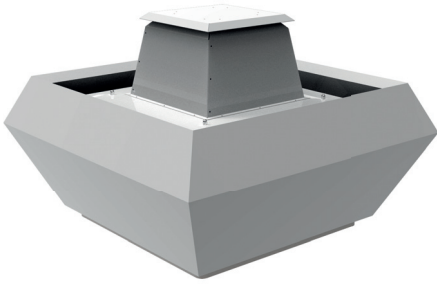
Schaltbild / Wiring diagram:



Zubehör / Accessories:

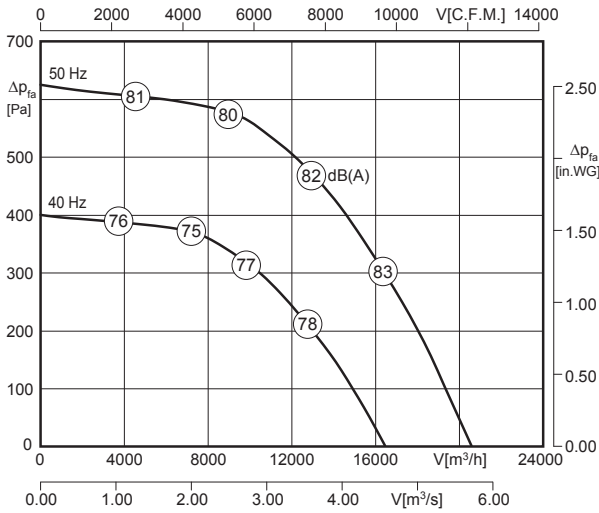
Art.-Nr. FUDX0550040V	Art.-Nr. H80-38036	Art.-Nr. H80-00032	Art.-Nr. A40-71018	Art.-Nr. A40-71030	Art.-Nr. A80-71000	Art.-Nr. A80-71050	Art.-Nr. A60-71000	Art.-Nr. I30-71000	Art.-Nr. I00-71000	Art.-Nr. P21-63003
Seite/Page 57	Seite/Page 50	Seite/Page 44	Seite/Page 36	Seite/Page 40	Seite/Page 37	Seite/Page 38	Seite/Page 41	Seite/Page 42	Seite/Page 42	Seite/Page 41

⁴⁾ Verschlussklappe selbsttätig - Verschlussklappe motorbetrieben siehe Seite 42
⁴⁾ Automatic shutter - Motor-driven shutter please see page 42



- montagefreundlich
- stabiles wetterfestes Gehäuse
- Motor außerhalb des Luftstroms für höhere Fördertemperaturen
- schallgedämmte Ausführung
- Geräteausschalter montiert (Typ GS)
- easy to install
- weatherproof housing
- motor outside of the air stream for higher temperatures
- sound attenuated version
- on/off-switch mounted (Type GS)

Technische Daten / Technical data:



L_{WA8} ist in der Luftleistungskennlinie dargestellt
 L_{WA8} is displayed in air performance curve

$L_{WA5} = L_{WA8} + 4 \text{ dB}$



^{*)} Motorkühltemperatur > 65°C / Motor cooling temperature > 65°C

Typ / Type	Art.-Nr.	U [V]	f [Hz]	P [kW]	I _N [A]	n [min ⁻¹]	C [μF]	t _R [°C]	Geräusch* sound [dB(A)]	Δ I [%]	I _s /I _n	⚠	✳	⚖ [kg]
DVNS 710-6D-GS	A89-71014	3~400	50	3.4	9.4	968	-	120	85 / 81	-	5.9	IP55	01.387	160
DVNS 710-6D	A89-71013	3~400	50	3.4	9.4	968	-	120	85 / 81	-	5.9	IP55	01.387	160

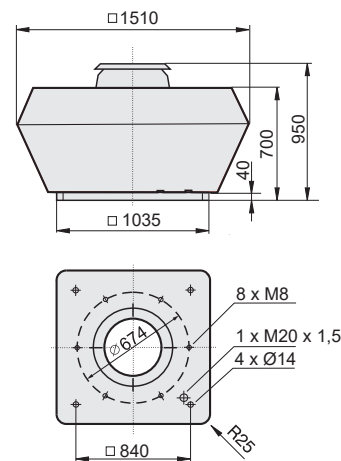
^{*)} relativer Gesamtsummenpegel: Ansaugseite L_{WA5} / Ausblasseite L_{WA8} bei $V=0,5 \times V_{max}$

^{*)} relative total sound level: inlet side L_{WA5} / Outlet side L_{WA8} at $V=0,5 \times V_{max}$

Geräusche / Sound levels:

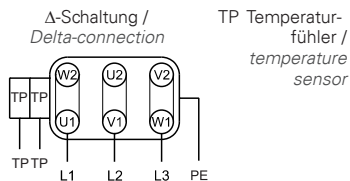
LWArel A-bewertet bei $V=0,5 \times V_{max}$ LWArel A-weighted at $V=0,5 \times V_{max}$	fM [Hz]						
	125	250	500	1K	2K	4K	8K
L_{WA5} [dB(A)] Ansaugseite / inlet side	-10	-7	-3	-1	-1	-9	-16
L_{WA8} [dB(A)] Ausblasseite / outlet side	-16	-9	-5	-5	-8	-13	-21

Maße / Dimensions: [mm]



Schaltbild / Wiring diagram:

01.387



⁴⁾ Verschlussklappe selbsttätig - Verschlussklappe motorbetrieben siehe Seite 42
⁴⁾ Automatic shutter - Motor-driven shutter please see page 42

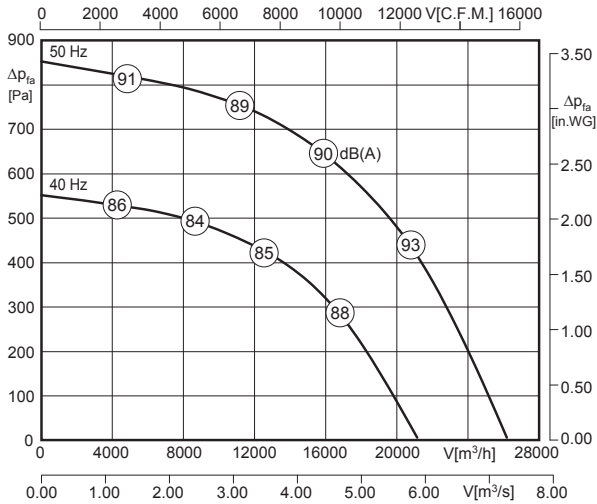
Zubehör / Accessories:

Art.-Nr. FUDX0550040V	Art.-Nr. H80-38036	Art.-Nr. H80-00032	Art.-Nr. A40-71018	Art.-Nr. A40-71030	Art.-Nr. A80-71000	Art.-Nr. A80-71050	Art.-Nr. A60-71000	Art.-Nr. I30-71000	Art.-Nr. 100-71000	Art.-Nr. P21-63003
Seite/Page 57	Seite/Page 50	Seite/Page 44	Seite/Page 36	Seite/Page 40	Seite/Page 37	Seite/Page 38	Seite/Page 41	Seite/Page 42	Seite/Page 42	Seite/Page 41



- montagefreundlich
- stabiles wetterfestes Gehäuse
- Motor außerhalb des Luftstroms für höhere Fördertemperaturen
- Geräteauschalter montiert (Typ GS)
- easy to install
- weatherproof housing
- motor outside of the air stream for higher temperatures
- on/off-switch mounted (Type GS)

Technische Daten / Technical data:



LWA₈ ist in der Luftleistungskennlinie dargestellt
 LWA₈ is displayed in air performance curve



LWA₅ = LWA₈ - 3 dB

^{*)} Motorkühltemperatur > 65°C / Motor cooling temperature > 65°C

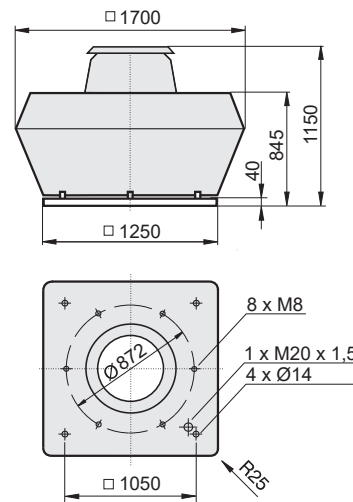
Typ / Type	Art.-Nr.	U [V]	f [Hz]	P [kW]	I _N [A]	n [min ⁻¹]	C [μF]	t _r [°C]	Geräusch* sound [dB(A)]	Δ I [%]	I _a /I _n	⚠	★	⚖ [kg]
DVN 800-6D-GS	A24-80002	3~400	50	5.5	12	968	-	100	86 / 89	-	6.0	IP55	01.387	180
DVN 800-6D	A23-80002	3~400	50	5.5	12	968	-	100	86 / 89	-	6.0	IP55	01.387	180

^{*)} relativer Gesamtsummenpegel: Ansaugseite LWA₅ / Ausblasseite LWA₈ bei V=0,5 x V_{max}
^{*)} relative total sound level: inlet side LWA₅ / Outlet side LWA₈ at V=0,5 x V_{max}

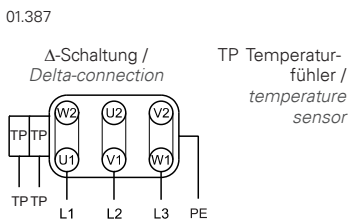
Geräusche / Sound levels:

LWA _{rel} A-bewertet bei V=0,5*V _{max} LWA _{rel} A-weighted at V=0,5*V _{max}	fM [Hz]						
	125	250	500	1K	2K	4K	8K
LWA ₅ [dB(A)] Ansaugseite / inlet side	-15	-14	-11	-8	-8	-15	-24
LWA ₈ [dB(A)] Ausblasseite / outlet side	-12	-8	-6	-5	-8	-14	-20

Maße / Dimensions: [mm]



Schaltbild / Wiring diagram:



Zubehör / Accessories:

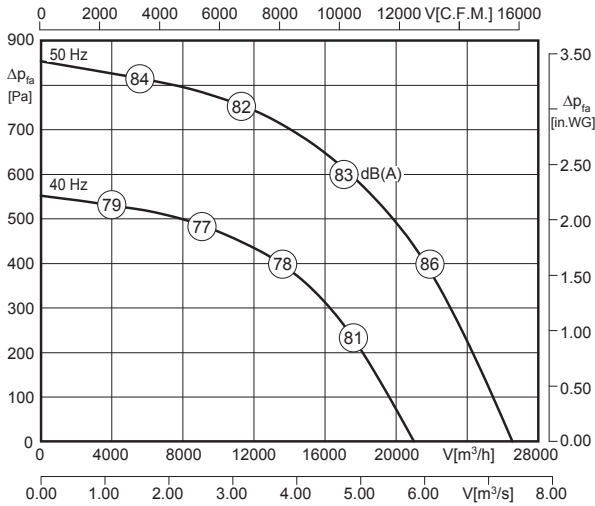
Art.-Nr. FUDX0550055V	Art.-Nr. H80-38036	Art.-Nr. H80-00032	Art.-Nr. A40-80000	Art.-Nr. A40-80050	Art.-Nr. A80-80000	Art.-Nr. A80-80050	Art.-Nr. A60-80000	Art.-Nr. I20-80001	Art.-Nr. I00-80002
Seite/Page 57	Seite/Page 50	Seite/Page 44	Seite/Page 36	Seite/Page 39	Seite/Page 37	Seite/Page 38	Seite/Page 41	Seite/Page 42	Seite/Page 42

⁴⁾ Verschlussklappe selbsttätig - Verschlussklappe motorbetrieben siehe Seite 42
⁴⁾ Automatic shutter - Motor-driven shutter please see page 42



- montagefreundlich
- stabiles wetterfestes Gehäuse
- Motor außerhalb des Luftstroms für höhere Fördertemperaturen
- schallgedämmte Ausführung
- Geräteausschalter montiert (Typ GS)
- easy to install
- weatherproof housing
- motor outside of the air stream for higher temperatures
- sound attenuated version
- on/off-switch mounted (Type GS)

Technische Daten / Technical data:



LWA8 ist in der Luftleistungskennlinie dargestellt
LWA8 is displayed in air performance curve

LWA5 = LWA8 + 4 dB



* Motor kühltemperatur > 65°C / Motor cooling temperature > 65°C

Typ / Type	Art.-Nr.	U [V]	f [Hz]	P [kW]	I _N [A]	n [min ⁻¹]	C [μF]	t _r [°C]	Geräusch* sound [dB(A)]	Δ I [%]	I _s /I _n	⚠	✳	⚖ [kg]
DVNS 800-6D-GS	A89-80002	3~400	50	5.5	12	968	-	100	86 / 82	-	6.0	IP55	01.387	200
DVNS 800-6D	A89-80003	3~400	50	5.5	12	968	-	100	86 / 82	-	6.0	IP55	01.387	200

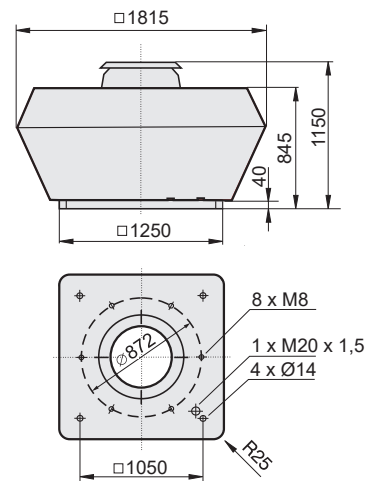
*) relativer Gesamtsummenpegel: Ansaugseite LWA5 / Ausblasseite LWA8 bei V=0,5 x V_{max}

*) relative total sound level: inlet side LWA5 / Outlet side LWA8 at V=0,5 x V_{max}

Geräusche / Sound levels:

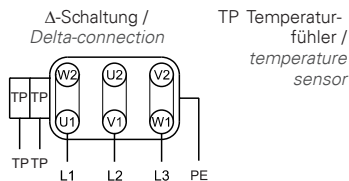
LWArel A-bewertet bei V=0,5*V _{max} LWArel A-weighted at V=0,5*V _{max}	fM [Hz]						
	125	250	500	1K	2K	4K	8K
LWA5 [dB(A)] Ansaugseite / inlet side	-8	-7	-4	-1	-1	-8	-17
LWA8 [dB(A)] Ausblasseite / outlet side	-16	-9	-5	-5	-8	-13	-21

Maße / Dimensions: [mm]



Schaltbild / Wiring diagram:

01.387



TP Temperaturfühler / temperature sensor

⁴⁾ Verschlussklappe selbsttätig - Verschlussklappe motorbetrieben siehe Seite 42
⁴⁾ Automatic shutter - Motor-driven shutter please see page 42

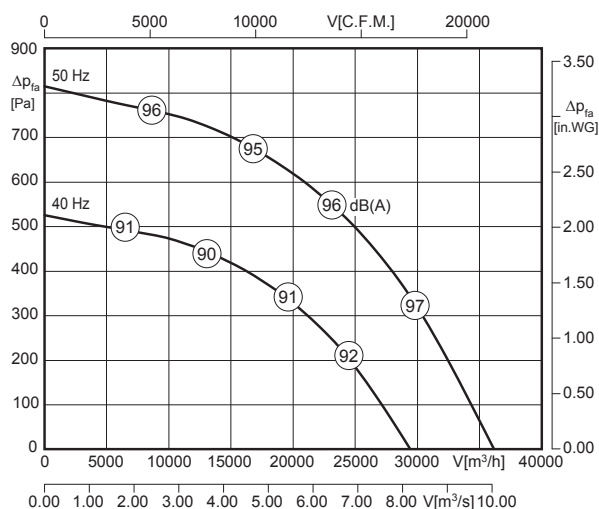
Zubehör / Accessories:

FU	MSD 1K	GS 3	SD	SSD-AP	FS	SDS	VS ⁴⁾	ASS	ASF
Art.-Nr. FUDX0550055V	Art.-Nr. H80-38036	Art.-Nr. H80-00032	Art.-Nr. A40-80000	Art.-Nr. A40-80050	Art.-Nr. A80-80000	Art.-Nr. A80-80050	Art.-Nr. A60-80000	Art.-Nr. I20-80001	Art.-Nr. I00-80002
Seite/Page 57	Seite/Page 50	Seite/Page 44	Seite/Page 36	Seite/Page 39	Seite/Page 37	Seite/Page 38	Seite/Page 41	Seite/Page 42	Seite/Page 42



- montagefreundlich
- stabiles wetterfestes Gehäuse
- Motor außerhalb des Luftstroms für höhere Fördertemperaturen
- Geräteauschalter montiert (Typ GS)
- easy to install
- weatherproof housing
- motor outside of the air stream for higher temperatures
- on/off-switch mounted (Type GS)

Technische Daten / Technical data:



LWA₈ ist in der Luftleistungskennlinie dargestellt
LWA₈ is displayed in air performance curve



LWA₅ = LWA₈ - 3 dB

^{*)} Motorkühltemperatur > 65°C / Motor cooling temperature > 65°C

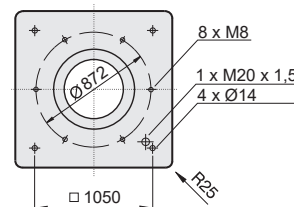
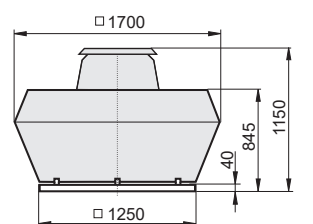
Typ / Type	Art.-Nr.	U [V]	f [Hz]	P [kW]	I _N [A]	n [min ⁻¹]	C [μF]	t _r [°C]	Geräusch* sound [dB(A)]	Δ I [%]	I _a /I _n	⚠	★	⚖ [kg]
DVN 900-6D-GS	A01-90065	3~400	50	7.5	15.8	970	-	100	92 / 95	-	-	IP54	01.387	302
DVN 900-6D	A00-90065	3~400	50	7.5	15.8	970	-	100	92 / 95	-	-	IP54	01.387	302

^{*)} relativer Gesamtsummenpegel: Ansaugseite LWA₅ / Ausblasseite LWA₈ bei V=0,5 x V_{max}
^{*)} relative total sound level: inlet side LWA₅ / Outlet side LWA₈ at V=0,5 x V_{max}

Geräusche / Sound levels:

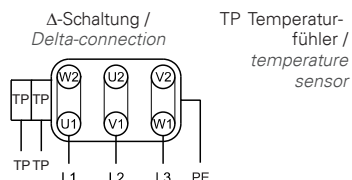
LWA _{rel} A-bewertet bei V=0,5*V _{max} LWA _{rel} A-weighted at V=0,5*V _{max}	fM [Hz]						
	125	250	500	1K	2K	4K	8K
LWA ₅ [dB(A)] Ansaugseite / inlet side	-19	-16	-15	-11	-14	-20	-28
LWA ₈ [dB(A)] Ausblasseite / outlet side	-13	-9	-8	-5	-9	-18	-26

Maße / Dimensions: [mm]



Schaltbild / Wiring diagram:

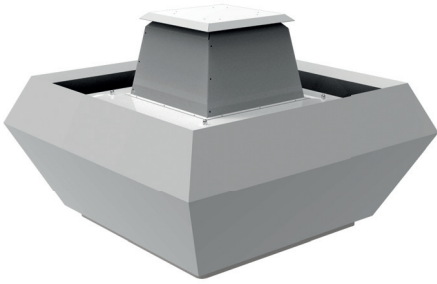
01.387



Zubehör / Accessories:

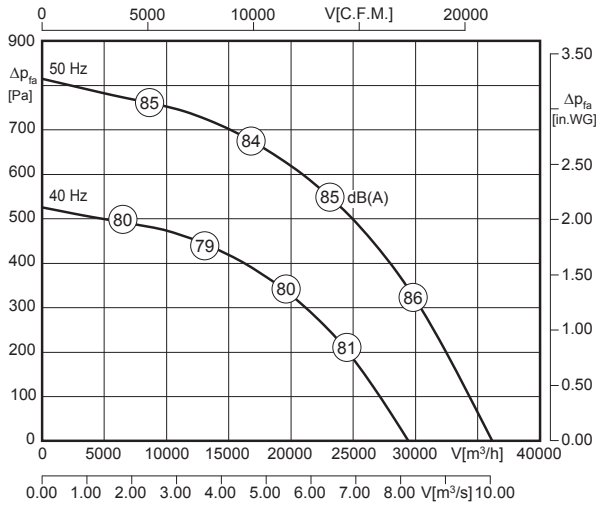
Art.-Nr. FUDX0200110N	Art.-Nr. H80-38036	Art.-Nr. H80-00038	Art.-Nr. A40-80000	Art.-Nr. A40-80050	Art.-Nr. A80-80000	Art.-Nr. A80-80050	Art.-Nr. A60-80000	Art.-Nr. I20-80001	Art.-Nr. 100-80002
Seite/Page 57	Seite/Page 50	Seite/Page 44	Seite/Page 36	Seite/Page 39	Seite/Page 37	Seite/Page 38	Seite/Page 41	Seite/Page 42	Seite/Page 42

⁴⁾ Verschlussklappe selbsttätig - Verschlussklappe motorbetrieben siehe Seite 42
⁴⁾ Automatic shutter - Motor-driven shutter please see page 42



- montagefreundlich
- stabiles wetterfestes Gehäuse
- Motor außerhalb des Luftstroms für höhere Fördertemperaturen
- schallgedämmte Ausführung
- Geräteausschalter montiert (Typ GS)
- easy to install
- weatherproof housing
- motor outside of the air stream for higher temperatures
- sound attenuated version
- on/off-switch mounted (Type GS)

Technische Daten / Technical data:



LWA8 ist in der Luftleistungskennlinie dargestellt
LWA8 is displayed in air performance curve

$$LWA5 = LWA8 + 8 \text{ dB}$$



^{*)} Motorkühltemperatur > 65°C / Motor cooling temperature > 65°C

Typ / Type	Art.-Nr.	U [V]	f [Hz]	P [kW]	I _N [A]	n [min ⁻¹]	C [μF]	t _R [°C]	Geräusch* sound [dB(A)]	Δ I [%]	I _a /I _n	⚠	✳	⚖ [kg]
DVNS 900-6D-GS	A16-90056	3~400	50	7.5	15.8	970	-	100	92 / 84	-	-	IP54	01.387	310
DVNS 900-6D	A15-90065	3~400	50	7.5	15.8	970	-	100	92 / 84	-	-	IP54	01.387	310

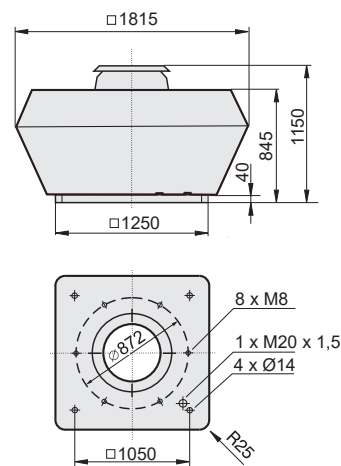
^{*)} relativer Gesamtsummenpegel: Ansaugseite LWA5 / Ausblasseite LWA8 bei V=0,5 x V_{max}

^{*)} relative total sound level: inlet side LWA5 / Outlet side LWA8 at V=0,5 x V_{max}

Geräusche / Sound levels:

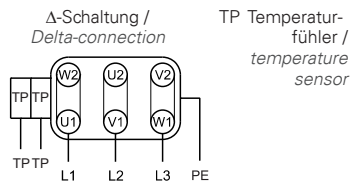
LWArel A-bewertet bei V=0,5*V _{max} LWArel A-weighted at V=0,5*V _{max}	fM [Hz]						
	125	250	500	1K	2K	4K	8K
LWA5 [dB(A)] Ansaugseite / inlet side	-8	-5	-4	0	-3	-9	-17
LWA8 [dB(A)] Ausblasseite / outlet side	-6	-4	-6	-9	-15	-22	-26

Maße / Dimensions: [mm]



Schaltbild / Wiring diagram:

01.387



Zubehör / Accessories:

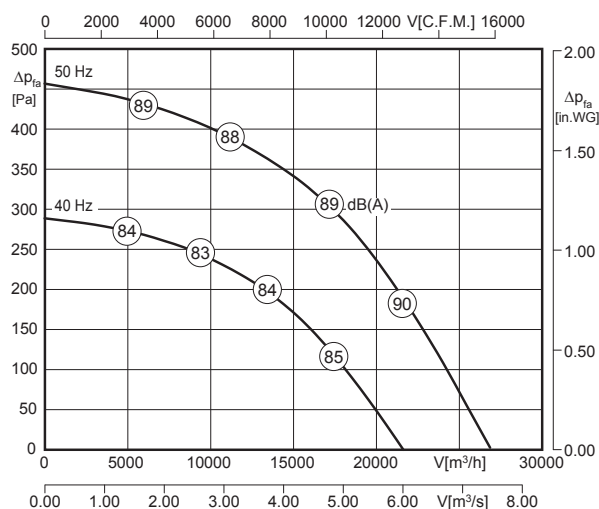
FU	MSD 1K	GS 9	SD	SSD-AP	FS	SDS	VS 41	ASS	ASF
Art.-Nr. FUDX0200110N	Art.-Nr. H80-38036	Art.-Nr. H80-00038	Art.-Nr. A40-80000	Art.-Nr. A40-80050	Art.-Nr. A80-80000	Art.-Nr. A80-80050	Art.-Nr. A60-80000	Art.-Nr. I20-80001	Art.-Nr. 100-80002
Seite/Page 57	Seite/Page 50	Seite/Page 44	Seite/Page 36	Seite/Page 39	Seite/Page 37	Seite/Page 38	Seite/Page 41	Seite/Page 42	Seite/Page 42

⁴⁾ Verschlussklappe selbsttätig - Verschlussklappe motorbetrieben siehe Seite 42
⁴⁾ Automatic shutter - Motor-driven shutter please see page 42



- montagefreundlich
- stabiles wetterfestes Gehäuse
- Motor außerhalb des Luftstroms für höhere Fördertemperaturen
- Geräteauschalter montiert (Typ GS)
- easy to install
- weatherproof housing
- motor outside of the air stream for higher temperatures
- on/off-switch mounted (Type GS)

Technische Daten / Technical data:



LWA₈ ist in der Luftleistungskennlinie dargestellt
LWA₈ is displayed in air performance curve



LWA₅ = LWA₈ - 3 dB

* Motorkühltemperatur > 65°C / Motor cooling temperature > 65°C

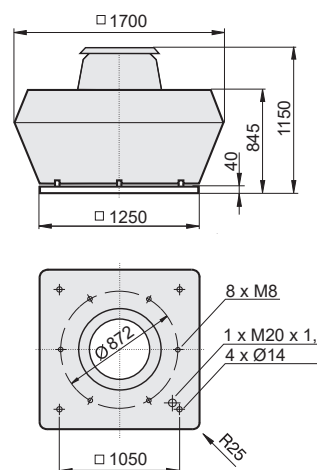
Typ / Type	Art.-Nr.	U [V]	f [Hz]	P [kW]	I _N [A]	n [min ⁻¹]	C [μF]	t _R [°C]	Geräusch* sound [dB(A)]	Δ I [%]	I _a /I _n	⚠	★	⚖ [kg]
DVN 900-8D-GS	A01-90080	3~400	50	3.0	7.2	710	-	100	85 / 88	-	-	IP54	01.387	270
DVN 900-8D	A00-90080	3~400	50	3.0	7.2	710	-	100	85 / 88	-	-	IP54	01.387	270

*) relativer Gesamtsummenpegel: Ansaugseite LWA₅ / Ausblasseite LWA₈ bei V=0,5 x V_{max}
*) relative total sound level: inlet side LWA₅ / Outlet side LWA₈ at V=0,5 x V_{max}

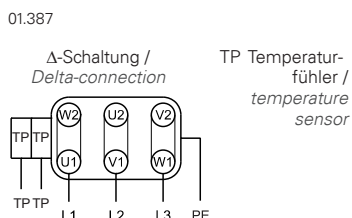
Geräusche / Sound levels:

LWA _{rel} A-bewertet bei V=0,5*V _{max} LWA _{rel} A-weighted at V=0,5*V _{max}	fM [Hz]						
	125	250	500	1K	2K	4K	8K
LWA ₅ [dB(A)] Ansaugseite / inlet side	-19	-16	-15	-11	-14	-20	-28
LWA ₈ [dB(A)] Ausblasseite / outlet side	-13	-9	-8	-5	-9	-18	-26

Maße / Dimensions: [mm]



Schaltbild / Wiring diagram:



Zubehör / Accessories:

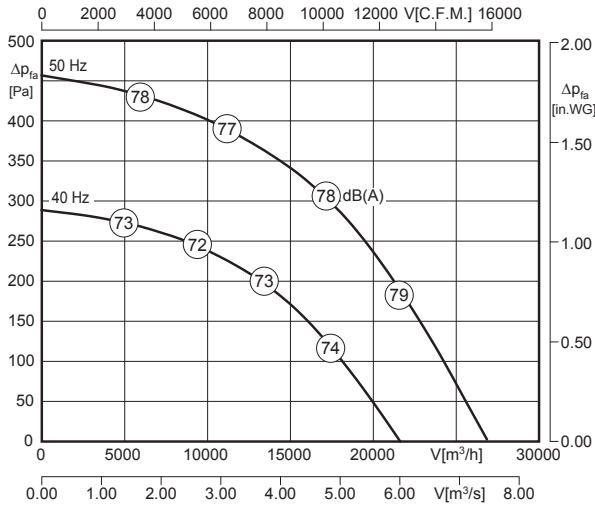
Art.-Nr. FUDX0200040N	Art.-Nr. H80-38036	Art.-Nr. H80-00032	Art.-Nr. A40-80000	Art.-Nr. A40-80050	Art.-Nr. A80-80000	Art.-Nr. A80-80050	Art.-Nr. A60-80000	Art.-Nr. I20-80001	Art.-Nr. 100-80002
Seite/Page 57	Seite/Page 50	Seite/Page 44	Seite/Page 36	Seite/Page 39	Seite/Page 37	Seite/Page 38	Seite/Page 41	Seite/Page 42	Seite/Page 42

⁴⁾ Verschlussklappe selbsttätig - Verschlussklappe motorbetrieben siehe Seite 42
⁴⁾ Automatic shutter - Motor-driven shutter please see page 42



- montagefreundlich
- stabiles wetterfestes Gehäuse
- Motor außerhalb des Luftstroms für höhere Fördertemperaturen
- schallgedämmte Ausführung
- Geräteausschalter montiert (Typ GS)
- easy to install
- weatherproof housing
- motor outside of the air stream for higher temperatures
- sound attenuated version
- on/off-switch mounted (Type GS)

Technische Daten / Technical data:



LWA8 ist in der Luftleistungskennlinie dargestellt
LWA8 is displayed in air performance curve

$$LWA5 = LWA8 + 8 \text{ dB}$$



* Motor kühltemperatur > 65°C / Motor cooling temperature > 65°C

Typ / Type	Art.-Nr.	U [V]	f [Hz]	P [kW]	I _N [A]	n [min ⁻¹]	C [μF]	t _R [°C]	Geräusch* sound [dB(A)]	Δ I [%]	I _s /I _n	⚠	✳	⚖ [kg]
DVNS 900-8D-GS	A16-90080	3~400	50	3.0	7.2	710	-	100	85 / 77	-	-	IP54	01.387	278
DVNS 900-8D	A15-90080	3~400	50	3.0	7.2	710	-	100	85 / 77	-	-	IP54	01.387	278

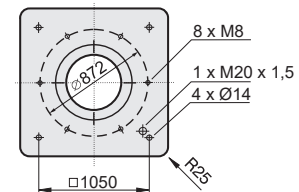
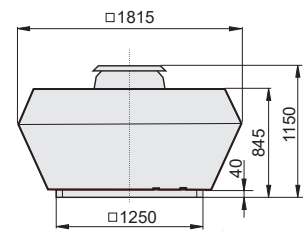
*) relativer Gesamtsummenpegel: Ansaugseite LWA5 / Ausblasseite LWA8 bei V=0,5 x V_{max}

*) relative total sound level: inlet side LWA5 / Outlet side LWA8 at V=0,5 x V_{max}

Geräusche / Sound levels:

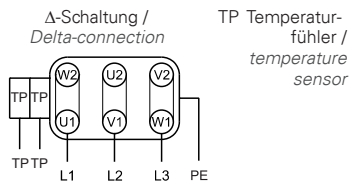
LWArel A-bewertet bei V=0,5*V _{max} LWArel A-weighted at V=0,5*V _{max}	fM [Hz]						
	125	250	500	1K	2K	4K	8K
LWA5 [dB(A)] Ansaugseite / inlet side	-8	-5	-4	0	-3	-9	-17
LWA8 [dB(A)] Ausblasseite / outlet side	-6	-4	-6	-9	-15	-22	-26

Maße / Dimensions: [mm]



Schaltbild / Wiring diagram:

01.387



Zubehör / Accessories:

⁴⁾ Verschlussklappe selbsttätig - Verschlussklappe motorbetrieben siehe Seite 42
⁴⁾ Automatic shutter - Motor-driven shutter please see page 42

FU	MSD 1K	GS 3	SD	SSD-AP	FS	SDS	VS 41	ASS	ASF
Art.-Nr. FUDX0200040N	Art.-Nr. H80-38036	Art.-Nr. H80-00032	Art.-Nr. A40-80000	Art.-Nr. A40-80050	Art.-Nr. A80-80000	Art.-Nr. A80-80050	Art.-Nr. A60-80000	Art.-Nr. I20-80001	Art.-Nr. I00-80002
Seite/Page 57	Seite/Page 50	Seite/Page 44	Seite/Page 36	Seite/Page 39	Seite/Page 37	Seite/Page 38	Seite/Page 41	Seite/Page 42	Seite/Page 42

KR - Klapprahmen

Maßlich passender Klapprahmen zur Montage zwischen Dachventilator-Grundrahmen und Sockel. Für Temperaturen bis +120°C geeignet.



KR - Swing-out Frame

Adapted swing-out frame for assembly between base frame of the roof fan and base. Suitable for temperatures up to +120°C.

Typ Type	KR
	Art.-Nr. / Art.-No.
310	A71-31000
355 / 400	A71-35500
450 / 500	A71-45000
560 / 630	A71-56000

SD - Sockelschalldämpfer

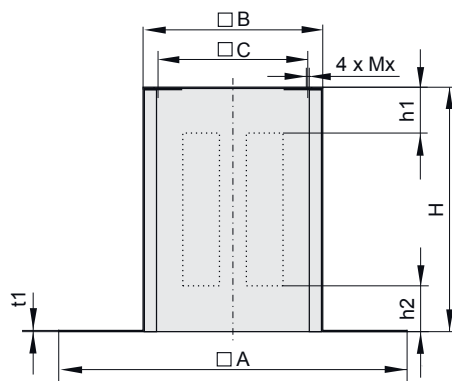
Sockelschalldämpfer für eine saugseitige Geräuschkämpfung. Gehäuse aus korrosionsbeständigem Aluminium, mit einer 20mm starken, abriebfesten Isolierung. Schalldämmkulissen aus nicht brennbarem Baustoff. Durchschnittlicher Dämpfungswert von 8dB bei 250Hz. Befestigungsmaterial im Lieferumfang enthalten. Geeignet für Temperaturen bis +100°C.



SD - Socket Sound Attenuator

Socket sound attenuator for suction side acoustic insulation. Housing made of corrosion-resistant aluminium and abrasion-resistant 20 mm gauge insulation. Insulation baffles made of non-flammable material. Average attenuation value of 8dB at 250Hz. Fixing material included in the scope of delivery. Suitable for temperatures up to +100°C.

Maße / Dimensions: [mm]

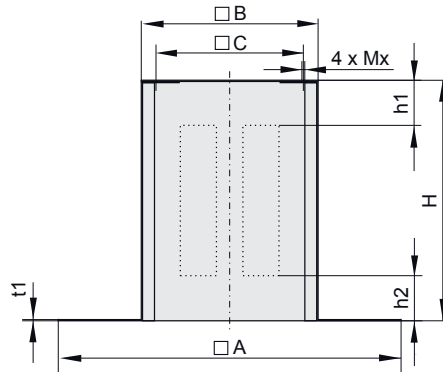


Baugröße Size	SD	A	B	C	H	Mx	t1	h1	h2
	Art.-Nr. / Art.-No.								
310	A40-31021	710	395	330	700	M6	2	180	150
355 / 400	A40-35521	874	555	450	900	M10	2	250	200
450 / 500	A40-45018	900	625	535	900	M10	2	270	250
560 / 630	A40-56018	1200	895	750	1070	M10	2	320	320
710	A40-71018	1300	985	840	1160	M10	2	320	360
800 / 900	A40-80000	1740	1205	1050	1230	M12	4	405	125

SDK - Sockelschalldämpfer für Küchenabluft

Diese Sockelschalldämpfer werden für eine saugseitige Geräuschdämpfung eingesetzt. Die Gehäuse sind aus korrosionsbeständigem Aluminium gefertigt und mit einer 20mm starken, abriebfesten Isolierung ausgestattet. Die Schalldämmkulissen sind aus nicht brennbarem Material und zudem auszieh- und abwaschbar gefertigt. Die spezielle Folie erlaubt den Einsatz in Küchenabluftanlagen und schützt die Kulissen vor Fetten oder Nässe.

Maße / Dimensions: [mm]



SDK - Socket Sound Attenuator for Kitchen Exhaust Air

Socket sound attenuator for a suction side sound absorbing. Housing made of corrosion-resistant aluminium with a 20mm thick abrasion-proof insulating.

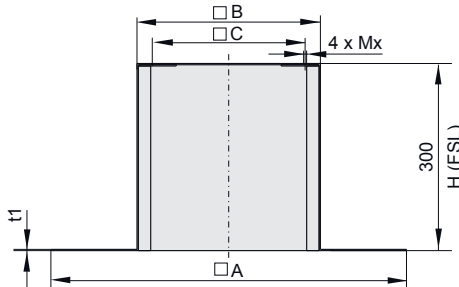
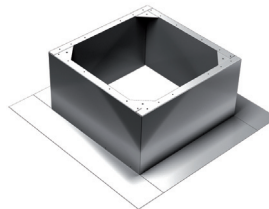
Sound absorbing links made of in-combustible material and removable and washable. The special foil allows for use in kitchen exhaust air.

Baugröße Size	SDK		A	B	C	H	Mx	t1	h1	h2
	Art.-Nr. / Art.-No.									
310	A40-31022		710	395	330	700	M6	2	180	150
355 / 400	A40-35522		874	555	450	900	M10	2	250	200
450 / 500	A40-45022		900	625	535	900	M10	2	270	250
560 / 630	A40-56022		1200	895	750	1070	M10	2	320	320

FS - Flachdachsocket

Zur Montage auf Flachdächern aus korrosionsbeständigem Aluminium, mit einer 20mm starken, abriebfesten Isolierung. Befestigungsmaterial im Lieferumfang enthalten. Bei Typ FSL ist die Höhe analog zum passenden Sockelschalldämpfer. Geeignet für Temperaturen bis +100°C.

Maße / Dimensions: [mm]



FS - Flat Roof Socket

For installation on flat roofs, made of corrosion-resistant aluminium, abrasion-resistant insulation with 20 mm gauge. Assembly material included in the scope of delivery.

Suitable for temperatures up to +100°C.

Ventilatorotyp Fan Type	FS		H (FSL)	A	B	C	Mx	t1
	Art.-Nr. / Art.-No.							
310	A80-31000	A80-31001	700	657	395	330	M6	2
355 / 400	A80-35500	A80-35501	900	817	555	450	M10	2
450 / 500	A80-45000	A80-45001	900	877	625	535	M10	2
560 / 630	A80-56000	A80-56001	1070	1200	895	750	M10	2
710	A80-71000	A80-71001	1160	1300	985	840	M10	2
800 / 900	A80-80000	A80-80001	1230	1490	1205	1050	M12	4

SDS – Schrägdachsockel (5-45°)

Zur Montage auf Schrägdächern aus korrosionsbeständigem Aluminium, mit einer 20mm starken, abriebfesten Isolierung. Die Standard Schrägdachsockel eignen sich auch für den Einsatz im Ex-Bereich. Bei Bestellung ist die gewünschte Dachschräge anzugeben.

Geeignet für Temperaturen bis +100°C.

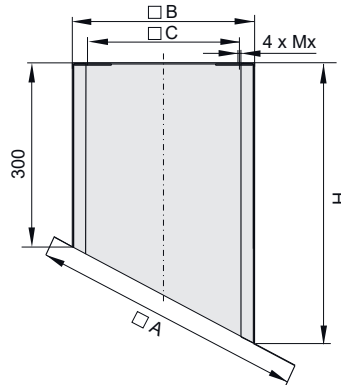


SDS – Base for Sloping Roof (5-45°)

For mounting on sloping roofs made of corrosion resistant aluminium with a 20mm thick abrasionproof insulating. Flat roof socket is also available (on request) as pitched roof socket with an incline of 5 to 45°.

Suitable for temperatures up to +100°C.

Maße / Dimensions: [mm]



Baugröße Size	SDS	A*	B	C	H*	Mx
	Art.-Nr. / Art.-No.					
310	A80-31050	-	395	330	-	M6
355 / 400	A80-35550	-	555	450	-	M10
450 / 500	A80-45050	-	625	535	-	M10
560 / 630	A80-56050	-	895	750	-	M10
710	A80-71050	-	985	840	-	M10
800 / 900	A80-80050	-	1205	1050	-	M12

SSD – Schrägsockelschalldämpfer (5-45°)

Schrägsockelschalldämpfer für eine saugseitige Geräuschkämpfung. Gehäuse aus korrosionsbeständigem Aluminium, mit einer 20mm starken, abriebfesten Isolierung. Schalldämmkulissen aus nicht brennbarem Baustoff.

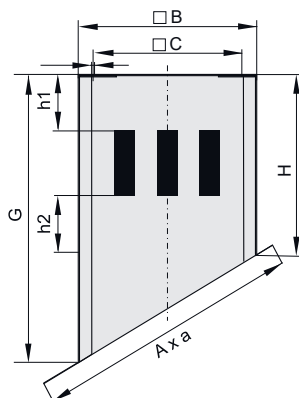
Durchschnittlicher Dämpfungswert von 8dB bei 250 Hz. Die Sockelschalldämpfer sind für eine maximale Temperatur von 100°C geeignet.



SSD – Sound Attenuator for Sloping Roof (5-45°)

Corrosion resistant aluminium with a 20mm thick abrasion-proof insulating. Sound absorbing links made of incombustible material. Average absorbing value of 8dB at 250Hz. Socket sound absorber also available on request as tilt base sound absorber with a decline from 5° up to 45°. The Socket sound attenuators are suitable for maximum temperature of 100°C.

Maße / Dimensions: [mm]



Baugröße Size	SSD		A x a*	B	C	G*	H	h1	h2
	Art.-Nr. / Art.-No.								
310	A40-31050		-	395	330	-	700	180	150
355 / 400	A40-35550		-	555	450	-	900	250	200
450 / 500	A40-45050		-	625	535	-	900	270	250
560 / 630	A40-56050		-	895	750	-	1070	320	320
710	A40-71050		-	985	840	-	1160	300	360

* abhängig nach Dachneigung.
*depends on the slope of the roof.

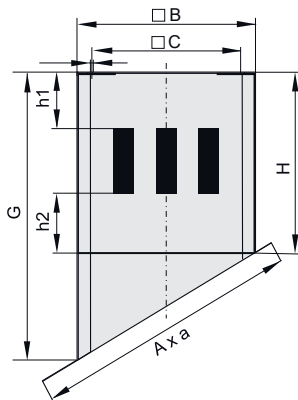
SSD-AP- Schrägsockelschalldämpfer (5-45°) mit integrierter Adapterplatte

Schrägsockelschalldämpfer für eine saugseitige Geräuschkämpfung. Gehäuse aus korrosionsbeständigem Aluminium, mit einer 20mm starken, abriebfesten Isolierung. Ausziehbare Schalldämmkulissen (bis einschl. Baugröße 560/630) aus nicht brennbarem Baustoff. Durchschnittlicher Dämpfungswert von 8dB bei 250 Hz. Die Sockelschalldämpfer sind für eine maximale Temperatur von 100°C geeignet. Inklusive eingebauter Adapterplatte.



SSD -AP- Sound Attenuator for Sloping Roof (5-45°) with Adapter Plate

Socket sound attenuator for a suction side sound absorbing. Housing made of corrosion resistant aluminium with a 20mm thick abrasion-proof insulating. Extendable sound absorbing links (up to size 560/630) made of incombustible material. Average absorbing value of 8dB at 250Hz. Socket sound attenuator also available on request as tilt base sound attenuator with a decline 5° to 45°. The socket sound attenuators are suitable for maximum temperature of 100°C. Inclusive adapter plate mounted.



Maße / Dimensions: [mm]

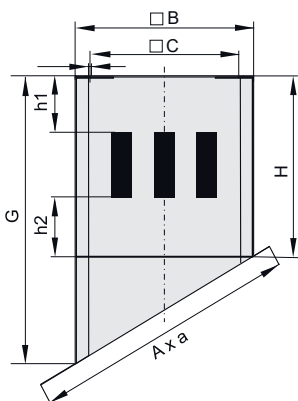
Baugröße Size	SSD-AP		A	a	B	C	H	G	h1	h2	Gewicht weight
	Art.-Nr. / Art.-No.										
310	A40-31055		-	710	395	330	700	-	180	150	24-27
355 / 400	A40-35555		-	874	555	450	900	-	250	200	36-36
450 / 500	A40-45055		-	900	625	535	900	-	270	250	37-40
560 / 630	A40-56055		-	1200	895	750	1070	-	320	320	52-56
710	A40-71055		-	1300	985	840	1160	-	300	360	72-77
800 / 900	A40-80050		-	1740	1205	1050	1230	-	405	125	180-195

* abhängig nach Dachneigung.
*depends on the slope of the roof.

SSD-K – Schrägsockelschalldämpfer (5-45°) für Küchenabluft

Schrägsockelschalldämpfer für eine saugseitige Geräuschkämpfung. Gehäuse aus korrosionsbeständigem Aluminium, mit einer 20mm starken, abriebfesten Isolierung. Ausziehbare und abwaschbare Schalldämmkulissen aus nicht brennbarem Baustoff. Durchschnittlicher Dämpfungswert von 8dB bei 250 Hz. Die Adapterplatte für saugseitiges Zubehör ist bereits im Sockel integriert.

Maße / Dimensions: [mm]



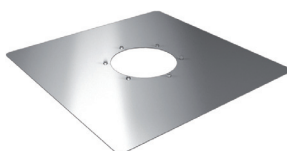
SSD-K– Sound Attenuator for Sloping Roof (5-45°) for Kitchen Exhaust Air

Socket sound attenuator for a suction side sound absorbing. Housing made of corrosion resistant aluminium with a 20mm thick abrasion-proof insulating. Sound absorbing links made of incombustible material and removable and washable. The special foil allows for use in kitchen exhaust air. Average absorbing value of 8dB at 250Hz. This socket sound attenuator has an integrated adapter plate.

Baugröße Size	SSD-K	A x a	B	C	G	H	h1	h2
	Art.-Nr. / Art.-No.							
310	A40-31057	-	395	330	-	700	180	150
355 / 400	A40-35557	-	555	450	-	900	250	200
450 / 500	A40-45057	-	625	535	-	900	270	250
560 / 630	A40-56057	-	895	750	-	1070	320	320

AP - Adapterplatte

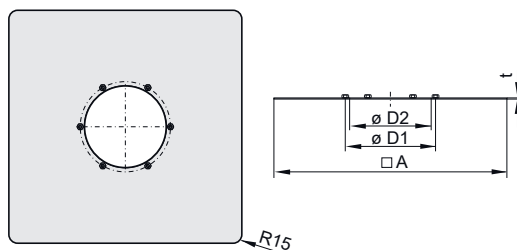
Adapterplatte aus verzinktem Stahlblech mit angebrachten Setzmuttern zur Montage von saugseitigem Zubehör. Nur in Verbindung mit Sockelschalldämpfern (SDK) geeignet. Für Temperaturen bis +120°C geeignet.



AP - Adapter Plate

Adapter plate made of galvanised steel sheet and attached rivet nut for the assembly of suction side accessories. Only suitable together with socket sound attenuator (SDK). Suitable for temperatures up to +120°C.

Maße / Dimensions: [mm]

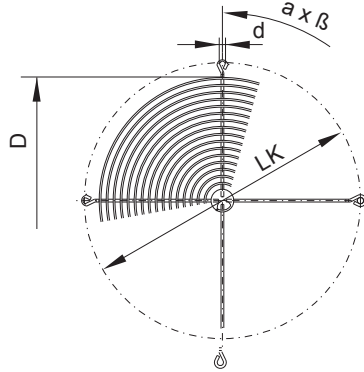


Baugröße Size	AP	A	D1	D2	M	t
	Art.-Nr. / Art.-No.					
310	A40-31030	710	285	258	6 x M6	1,5
355 / 400	A40-35530	874	438	404	6 x M8	1,5
450 / 500	A40-45030	900	438	404	6 x M8	1,5
560 / 630	A40-56030	1200	605	571	8 x M8	1,5
710	A40-71030	1300	674	636	8 x M8	1,5

BG - Berührschutzgitter

Berührschutzgitter aus Stahl zur saugseitigen Abdeckung. Standardmäßig schwarz beschichtet, für Temperaturen bis +120°C.

Maße / Dimensions: [mm]



BG - Protection Guard

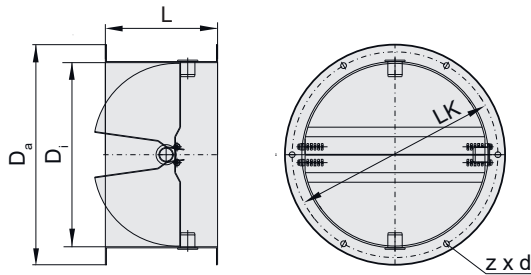
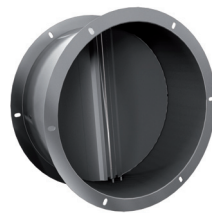
Steel protection guard for the cover at suction side. Black coated by default, suitable for temperatures up to +120°C.

Baugröße Size	BG	D	Ø LK	d	a x β
	Art.-Nr. / Art.-No.				
310	P25-25020	230	286	7	3 x 120°
355 / 400 / 450 / 500	P21-40002	412	438	8,5	3 x 120°
560 / 630	P21-56003	570	605	11,5	8 x 45°
710	P21-63003	630	674	11,5	8 x 45°

VS - Verschlussklappe selbsttätig

Verhindert Kaltlufteinfall bei Stillstand des Ventilators. Gehäuse aus verzinktem Stahlblech, Klappen aus Aluminium. Ausschließlich für vertikalen Einbau (mit horizontal ausgerichteter Klappenachse) geeignet. Für Temperaturen bis +100°C geeignet.

Maße / Dimensions: [mm]



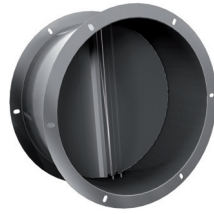
VS - Shutter (automatic)

Protects the fan against cold outside air during standstill. Housing made of galvanised steel sheet, aluminium flaps. Only suitable for vertical installation (with horizontally aligned damper axis). Suitable for temperatures up to +100°C.

Baugröße Size	VS	Da	Ø LK	Di	L	z x d
	Art.-Nr. / Art.-No.					
310	A60-31000	306	286	256	156	6 x Ø8
355 / 400 / 450 / 500	A60-35500	464	438	402	220	6 x Ø10
560 / 630	A60-56000	639	605	569	255	8 x Ø10
710	A60-71000	708	674	635	250	8 x Ø10
800 / 900	A60-80000	910	872	797	340	8 x Ø10

VM - Verschlussklappe motorbetrieben

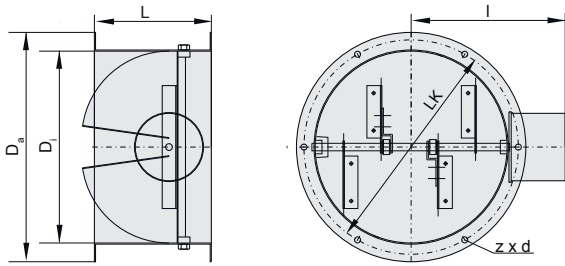
Verhindert Kaltlufteinfall bei Stillstand des Ventilators. Gehäuse aus verzinktem Stahlblech, Klappen aus Aluminium. Federrückstell-Motor am Gehäuse montiert. Für Temperaturen bis +70°C geeignet.



VM - Shutter (motor-driven)

Protects the fan against cold outside air during standstill. Housing made of galvanised steel sheet, aluminium flaps, spring return motor attached at the housing. Suitable for temperatures up to +70°C.

Maße / Dimensions: [mm]



Stellmotor / Servomotor	
Spannung / Voltage	230 V
Frequenz / Frequency	50 Hz
Stromaufnahme / Current	63 mA
Isolierstoffkl. / Thermal Class	E
Schutzart / Protection Class	IP51
max. t _r [°C]	60
Nennzahl / Nominal Speed	10 U/min
Drehmoment / Torque	60 Nm

Baugröße Size	VM	Da	Ø LK	Di	L	z x d	l
	Art.-Nr. / Art.-No.						
310	A70-31000	306	286	256	156	6 x Ø8	210
355 / 400 / 450 / 500	A70-35500	464	438	402	220	6 x Ø10	290
560 / 630	A70-56000	639	605	569	255	8 x Ø10	375
710	A70-71000	708	674	635	250	8 x Ø10	400
800 / 900	A70-80000	910	872	797	340	8 x Ø10	500

ASS - Flexibler Anschlussstutzen

Ansaugstutzen mit Rahmen aus verzinktem Stahlblech. Elastisches Mittelteil aus PVC-Gewebetuch, temperaturbeständig bis +70°C.



ASS - Flexible Connection

Inlet manifold with frame made of galvanised steel sheet. Elastic central section made of PVC-fabric, heat resistant up to +70°C.

ASF - Anschlussflansch

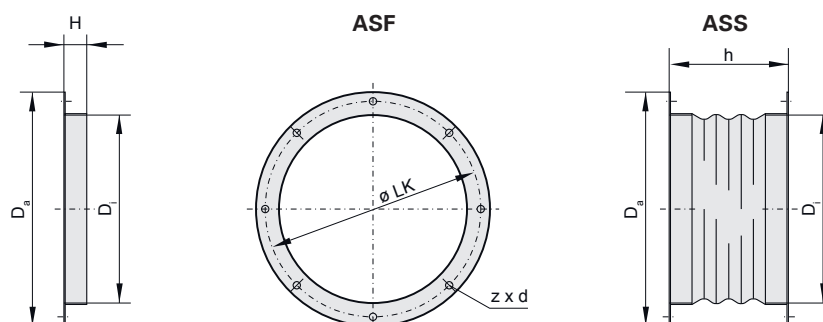
Hergestellt aus verzinkten Stahlblech, für Temperaturen bis +120°C.



ASF - Connection Flange

Made of galvanised sheet steel, for temperatures up to +120°C.

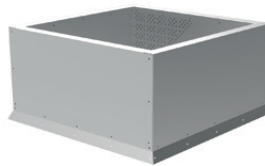
Maße / Dimensions: [mm]



Ventilatorotyp Fan Type	ASF	ASS	Da	Ø LK	Di	Flanschlänge Flange Length	Stutzenlänge Manifold Length	z x d
	Art.-Nr. / Art.-No.	Art.-Nr. / Art.-No.				H	h	
310	I00-31000	I30-31000	306	286	256	25	150	6 x Ø7
355	I00-35501	I30-35502	464	438	402	30	150	6 x Ø9
400	I00-35501	I30-35502	464	438	402	30	150	6 x Ø9
450	I00-35501	I30-35502	464	438	402	30	150	6 x Ø9
500	I00-35501	I30-35502	464	438	402	30	150	6 x Ø9
560 / 630	I10-56000	I20-56000	639	605	569	30	150	8 x Ø9
710	I00-71000	I30-71000	708	674	634	30	150	8 x Ø9
800 / 900	I00-80002	I20-80001	910	872	797	30	150	8 x Ø9

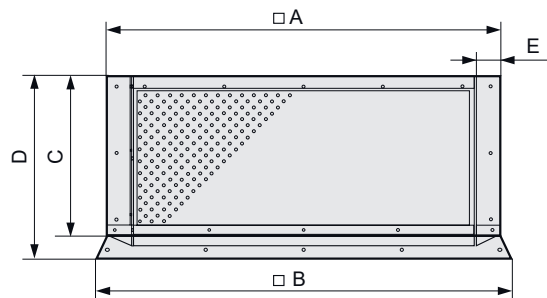
SDM - Schalldämmmodul

Schalldämmmodul zur zusätzlichen Montage auf das Schalldämmgehäuse von DVNS und DVNFS. Nicht bei Standardausführung DVN und DVNF anwendbar. Geeignet für weitere druckseitige Geräuschreduzierung. Das Material besteht aus Aluminium und ist im inneren mit 50mm Lochblechauskleidung isoliert.



SDM - Sound Insulation Module

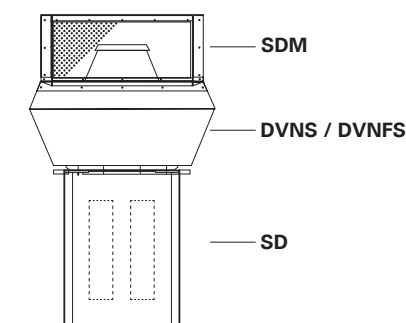
Sound insulation module for mounting on the additional sound-absorbing DVNS and DVNFS. The modul is not compatible with the standard roof fans DVN and DVNF. Suitable for noise reduction on the outlet side. The modul is made of aluminium with 50mm isolation.



Baugröße Size	SDM	□ A [mm]	□ B [mm]	C [mm]	D [mm]	E [mm]	Gewicht/Weight [kg]
	Art.-Nr. / Art.-No.						
355 / 400	A50-35510	788	830	320	365	50	8
450 / 500	A50-45010	864	905	400	445	50	10
560 / 630	A50-56010	1227	1269	580	625	50	19

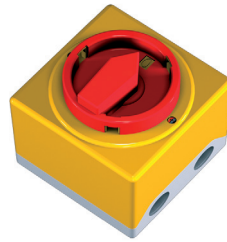
Typ Type	125 Hz	250 Hz	500 Hz	1k Hz	2k Hz	4k Hz	8k Hz	Mittleres Dämpfungsmaß Average sound absorbing rate
SDM 355 / 400	5	7	9	6	7	9	7	7 dB
SDM 450 / 500	4	6	7	5	6	7	7	6 dB
SDM 560 / 630	5	7	8	5	7	8	8	6 dB

Die Geräusche wurden seitlich in 1m Abstand gemessen / The noises were measured laterally at a distance of 1m



Geräteausschalter

Geräteausschalter nach Gebrauchskategorie AC-23 (Schalten von Motoren oder anderen hochinduktiven Lasten) nach DIN VDE 0660 Teil 100. Für die Sicherheit und die elektrische Ausrüstung von Maschinen gelten die Bestimmungen DIN VDE 0113 Teil 1 bzw. EN 60204 Teil 1. Schutzart IP55. Für Temperaturen bis +120°C geeignet.



ON / OFF-Switch

ON / OFF-switch of category AC-23 (switch from engines or other high-inductive loads) according to DIN VDE 0660 part 100. For the security and the electrical equipment of machines the regulations DIN VDE 0113 part 1 and/or EN 60204 part 1 apply. Protection class IP55. Suitable for temperatures up to +120°C.

Handhabung des Anschlussbildes:

Auf dem Anschlussbild sind die Schaltkontakte des Geräteschalters mit den dazugehörigen Nummern dargestellt (z.B. 1/2; 3/4; ...). Der betätigte Zustand der Schaltkontakte wird durch ein X im Anschlussbild gekennzeichnet. **Die Anzahl und Art der Haupt- und Hilfskontakte wird in Schalterstellung 0/OFF definiert.** Dabei steht NO „normally open“ für einen Schließerkontakt und NC „normally closed“ für einen Öffnerkontakt.

Beispiel GS 1:

Befindet sich der Schalter in Schaltstellung 0, dann ist der Schaltkontakt 11/12 des Geräteschalters geschlossen. Dies wird durch ein X gekennzeichnet. Wird der Schalter nun von der 0 Stellung in die 1 Stellung betätigt, dann sind die Schaltkontakte 1/2; 3/4; 5/6; 7/8; 9/10 geschlossen. Dies wird ebenfalls durch ein X gekennzeichnet.

Handling of the Connection Diagram:

On the connection diagram (e.g. 1/2; 3/4; ...) the operated condition of the switching contacts is marked by an X. **The number and kind of the main and auxiliary contacts are defined in switching position 0/OFF.** NO corresponds to "normally open" and NC "normally closed".

Example GS 1:

If the switch is in position 0, then the switching contact 11/12 of the ON/OFF-switch is closed. This is operated by an X mark. Will the switch moved by the 0 position into the 1 position, then the contacts 1/2; 3/4; 5/6; 7/8; 9/10 are closed.

GS 1	1	3	5	7	9	11
	2	4	6	8	10	12
0 - OFF						X
1 - ON	X	X	X	X	X	X

GS 1 / 4kW / IP55 / 230V / 50/60 Hz	
Hauptkontakt / Main Contact	4 NO (1/2; 3/4; 5/6; 7/8)
Hilfskontakt / Auxiliary Contact	1 NO / 1 NC
Artikel-Nr. / Art.-No.	H80-00230
Typ / Type	A 105 / 441.8600

GS 2	1	3	5	7	9	11	13
	2	4	6	8	10	12	14
0 - OFF							X
1 - ON	X	X	X	X	X	X	

GS 2 / 7,5kW / IP55 / 400V / 50/60 Hz	
Hauptkontakt / Main Contact	3 NO (1/2; 3/4; 5/6)
Hilfskontakt / Auxiliary Contact	3 NO / 1 NC
Artikel-Nr. / Art.-No.	H80-00031
Typ / Type	A 105 / 325A

GS 3	1	3	5	7	9	11	13	15	17	19
	2	4	6	8	10	12	14	16	18	20
0 - OFF										X
1 - ON	X	X	X	X	X	X	X	X	X	

GS 3 / 7,5kW / IP55 / 400V / 50/60 Hz	
Hauptkontakt / Main Contact	6 NO (1/2; 3/4; 5/6; 7/8; 9/10; 11/12)
Hilfskontakt / Auxiliary Contact	3 NO / 1 NC
Artikel-Nr. / Art.-No.	H80-00032
Typ / Type	A 111 / 362

GS 4	1	3	5	7
	2	4	6	8
0 - OFF				X
1 - ON	X	X	X	

GS 4 / 4kW / IP55 / 230V / 50/60 Hz	
GS 4 / 7,5kW / IP55 / 400V / 50/60 Hz	
Hauptkontakt / Main Contact	2 NO (1/2; 3/4)
Hilfskontakt / Auxiliary Contact	1 NO / 1 NC
Artikel-Nr. / Art.-No.	H80-00033
Typ / Type	A 105 / 171

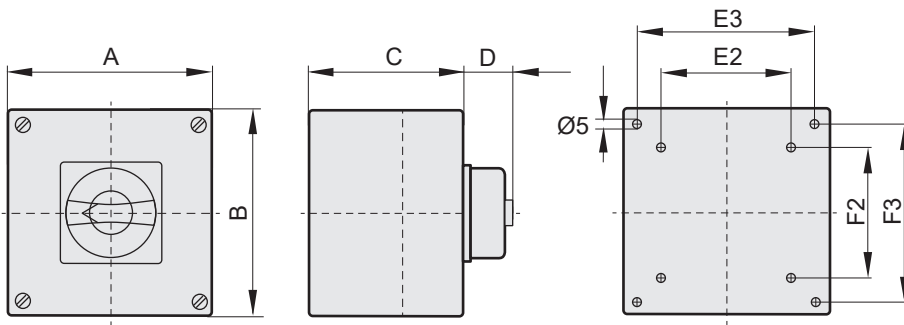
GS 5	1	3	5	7	9
	2	4	6	8	10
0 - OFF				X	
	X	X	X		
1 - ON	X	X	X		X

GS 5 / 7,5kW / IP55 / 400V / 50/60 Hz	
Hauptkontakt / Main Contact	3 NO (1/2; 3/4; 5/6)
Hilfskontakt / Auxiliary Contact	1 NO / 1 NC
Artikel-Nr. / Art.-No.	H80-00034
Typ / Type	A 105 / 216

GS 9	1	3	5	7	9	11	13	15
	2	4	6	8	10	12	14	16
0 - OFF								X
1 - ON	X	X	X	X	X	X	X	

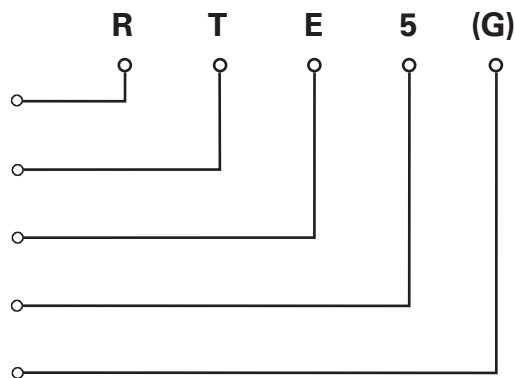
GS 9 / 22kW / IP55 / 400V / 50/60 Hz	
Hauptkontakt / Main Contact	6 NO (1/2; 3/4; 5/6/7/8; 9/10; 11/12)
Hilfskontakt / Auxiliary Contact	1 NO / 1 NC
Artikel-Nr. / Art.-No.	H80-00038
Typ / Type	ML2-063-V-8860-6P-HI

Maße / Dimensions: [mm]



Baugröße Size	GS		A	B	C	D	E2	E3	F2	F3	Gehäuseeinführung Housing input
	GS	Art.-Nr. / Art.-No.									
310L-4E	GS 1	H80-00230	86	86	73	26	-	68	-	68	4 x M20
310L-4D	GS 2	H80-00031	86	86	85	30	-	68	-	68	4 x M20
355-4E / 355-4D	GS 4	H80-00033	86	86	73	24	-	68	-	68	4 x M20
400-4E / 400-4D											
450-4E / 450-4D											
500-4D											
560-4D											
630-4D	GS 3	H80-00032	98	98	79	30	-	68	-	68	2 x M20/25
710-6D											
800-6D											
900-6D	GS 9	H80-00038	180	182	111	37	120	165	120	167	4 x M40 + 2 x M16
900-8D	GS 3	H80-00032	98	98	79	30	-	68	-	68	2 x M20/25

- R** Steuergerät transformatorisch / *Transforming speed controller*
- T** Thermokontaktanschluss / *Thermal contact connection*
- E** Einphasenwechselstrom / *Single phase*
- 5** max. Ausgangsstrom in Ampere / *max. current (A)*
- (G)** Gaskontaktanschluß / *gas contact connection*



5-Stufen-Steuergeräte

Einphasenwechselstrom-Drehzahlsteuergerät 5-stufig mit Hauptschutz und Betriebsmeldeleuchte, zur transformatorischen Drehzahlstellung von spannungssteuerbaren Motoren / Ventilatoren. Mit dem im Gerät eingebauten Stufenschalter können fünf verschiedene Drehzahlen am angeschlossenen Motor / Ventilator eingestellt werden. Dabei entspricht die Schaltstufe 1 der niedrigsten, bzw. die Schaltstufe 5 der höchsten Drehzahl. Der Steuerkreis des Steuergerätes ist über eine Sicherung von 2 A abgesichert.



5-Step Control Unit

Single-phase, 5-speed controller with mains contactor and monitor light for speed regulation with transformer of voltage controlled motors / fans. With the step switch, which is built into the controller, five different speeds can be adjusted on the connected motor / fan. Thus switch step 1 corresponds to the lowest, respectively switch step 5 corresponds to the highest speed. The controller's control circuit is protected by a fuse of 2A.

RTE..G Die Steuergeräte dieser Bauart besitzen einen Anschluß für einen Strömungswächter und ein Gasmagnetventil. Der Strömungswächter muss im Luftstrom des Ventilators angebracht werden. Wird durch den Ventilator eine ausreichende Luftmenge gefördert, so wird das Gasmagnetventil über den Strömungswächter zugeschaltet. Der Einsatzbereich dieser Geräte ist bevorzugt in der Küchenabluft, wenn Gasgeräte installiert sind.

RTE..G Controllers of this design have a connection for an airflow detector and a magnetic gas valve. The airflow detector must be located in the fan's airstream. If a sufficient supply of air is provided by the fan, the magnetic gas valve is switched on via the airflow detector. The area where these devices should be used is preferably in kitchen air extraction if gas devices are installed.

Motorschutz

Bei überschreiten der max. zulässigen Wicklungstemperatur des Motors / Ventilators öffnen die in der Motorwicklung eingelegten Thermokontakte. Der im Steuergerät eingebaute Hauptschutz fällt ab und trennt den Motor / Ventilator vom Netz. Nach Beheben der Störungsursache ist die Wiedereinschaltung nur über die 0- Stellung am Fünf- Stufenschalter möglich.

Motor Protection

On exceeding the maximum permissible winding temperature of the motor / fan, the thermal contacts, which are embedded in the motor winding, open. The mains contactor, which is incorporated in the controller, drops and disconnects the motor / fan from the mains power supply. After the cause of the interruption has been remedied, restarting is only possible at the 0-position on the 5-step switch.

Nach Netzausfall

Bei der Typenreihe **RTE (G)** erfolgt automatische Wiedereinschaltung nach Netzausfall.

After power failure

With the design **RTE (G)** automatic restart occurs after power failure.

Ausführung

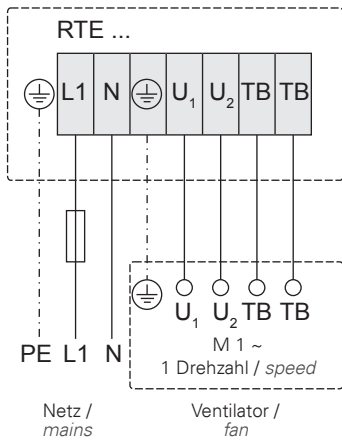
RTE 1,5 (G) / RTE 3,2 (G) / RTE 5 (G) stabiles hellgraues Kunststoffgehäuse in Schutzart IP54.

Design

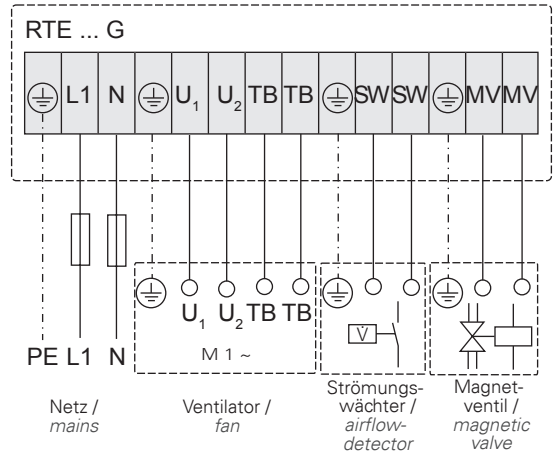
RTE 1,5 (G) / RTE 3,2 (G) / RTE 5 (G) sturdy light grey plastic enclosure in protection class IP54.

Schaltbild / Wiring diagram:

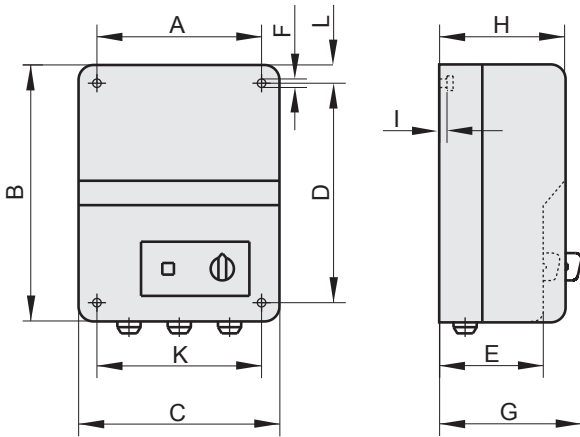
01.075



01.282

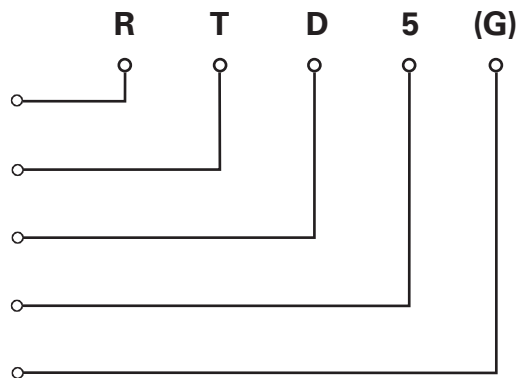


Maße / Dimensions: [mm]



Baugröße Size	Typ Type	Art.-Nr. Art.-No.	max. I [A]	█ [kg]	A	B	C	D	E	F	G	H	I	K	L
310-4E	RTE 1,5	H10-01500	1,5	2,2	96	180	116	160	85	5	100	100	5	96	10
	RTE 1,5...G	H10-01550	1,5	3,0	130	220	168	180	-	6	145	120	5	130	20

- R** Steuergerät transformatorisch / *Transforming speed controller*
- T** Thermokontaktanschluss / *Thermal contact connection*
- D** Drehstrom / *Three phase alternating current*
- 5** max. Ausgangsstrom in Ampere / *max. current (A)*
- (G)** Gaskontaktanschluß / *gas contact connection*



5-Stufen-Steuergeräte

Drehstrom-Drehzahlsteuergerät 5-stufig mit Hauptschütz und Betriebsmeldeleuchte, zur transformatorischen Drehzahlstellung von spannungssteuerbaren Motoren / Ventilatoren. Mit dem im Gerät eingebauten Stufenschalter können fünf verschiedene Drehzahlen am angeschlossenen Motor / Ventilator eingestellt werden. Dabei entspricht die Schaltstufe 1 der niedrigsten, bzw. die Schaltstufe 5 der höchsten Drehzahl. Der Steuerkreis des Steuergerätes ist über eine Sicherung von 2 A abgesichert.

RTD..G Die Steuergeräte dieser Bauart besitzen einen Anschluss für einen Strömungswächter und ein Gasmagnetventil. Der Strömungswächter muss im Luftstrom des Ventilators angebracht werden. Wird durch den Ventilator eine ausreichende Luftmenge gefördert, so wird das Gasmagnetventil über den Strömungswächter zugeschaltet. Der Einsatzbereich dieser Geräte ist bevorzugt in der Küchenabluft, wenn Gasgeräte installiert sind.

Motorschutz

Bei überschreiten der max. zulässigen Wicklungstemperatur des Motors / Ventilators öffnen die in der Motorwicklung eingelegten Thermokontakte. Der im Steuergerät eingebaute Hauptschütz fällt ab und trennt den Motor / Ventilator vom Netz. Nach Beheben der Störungsursache ist die Wiedereinschaltung nur über die 0- Stellung am Fünf- Stufenschalter möglich.

Nach Netzausfall

Bei der Typenreihe **RTD (G)** ist die Wiedereinschaltung nur über die 0-Stellung am Stufenschalter möglich.

Ausführung

RTD 1,2 (G) Gehäuse mit Aluminium-Druckgussunterteil und hellgrauem Kunststoffoberteil in Schutzart IP54.



5-Step Control Unit

Three-phase, 5-speed controller with mains contactor and monitor light for speed regulation with transformer of voltage controlled motors / fans. With the step switch, which is built into the controller, five different speeds can be adjusted on the connected motor / fan. Thus switch step 1 corresponds to the lowest, respectively switch step 5 corresponds to the highest speed. The controller's control circuit is protected by a fuse of 2A.

RTD..G Controllers of this design have a connection for an air-flow detector and a magnetic gas valve. The airflow detector must be located in the fans airstream. If a sufficient supply of air is provided by the fan, the magnetic gas valve is switched on via the airflow detector. The area where these devices should be used, is preferably in kitchen air extraction if gas devices are installed.

Motor Protection

On exceeding the maximum permissible winding temperature of the motor / fan, the thermal contacts, which are embedded in the motor winding, open. The mains contactor, which is incorporated in the controller, drops and disconnects the motor / fan from the mains power supply. After the cause of the interruption has been remedied, restarting is only possible at the 0-position on the 5-step switch.

After Power Failure

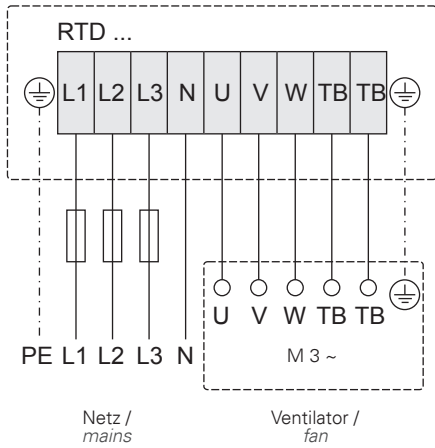
Switch on again is only possible after a first switch to the 0-step.

Design

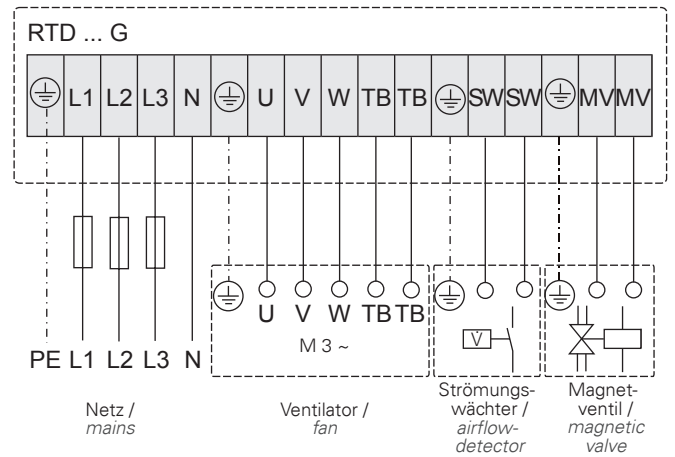
RTD 1,2 (G) Enclosure with aluminium die cast base and light grey plastic lid in protection class IP54.

Schaltbild / Wiring diagram:

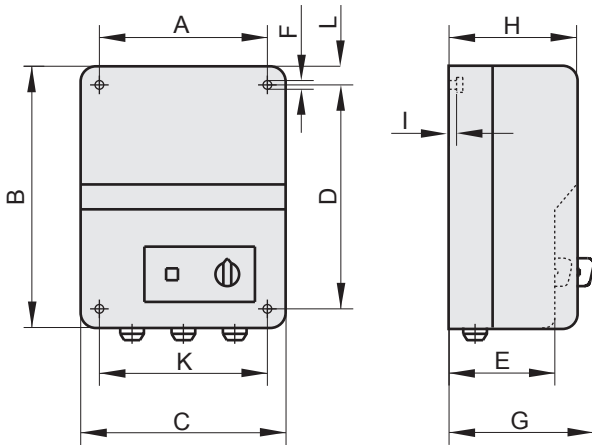
01.074



01.283



Maße / Dimensions: [mm]



Baugröße Size	Typ Type	Art.-Nr. Art.-No.	max. I [A]	kg [kg]	A	B	C	D	E	F	G	H	I	K	L
310-4D	RTD 1,2	H00-01201	1,2	6,0	180	290	230	253	120	7	145	136	3,5	205	10
	RTD 1,2...G	H00-01250	1,2	6,5	180	290	230	253	120	7	145	136	3,5	205	10

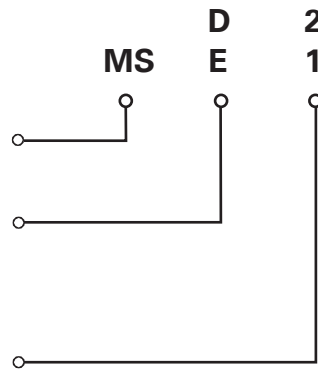
MS Motorschutz-Schaltgerät / *Protective motor switches*

E Einphasen-Wechselstrom / *Single phase*

D Dreiphasen-Drehstrom / *Three phase alternating current*

1 einstufig / *single-stage*

2 zweistufig / *two-stage*



Motorschutzschaltgeräte

Motorschutzschaltgeräte mit Ein- / Ausschalter, Hauptschütz und Betriebsmeldeleuchte. Die Motorschutz-Schaltgeräte sind standardmäßig in der Ausführung D (Drehstrom) für 2,5 kW bzw. in der Ausführung E (Einphasenwechselstrom) für 1,3 kW Motoraufnahmeleistung ausgelegt.



Motor Protection Switches

Motor protection switches with on-off switch, mains contactor and monitor lamp. The motor protection switches are standard designs in model D (3-phase) for 2.5 kW, and in model E (single phase AC) for 1.3 kW absorbed motor power.

Motorschutz

Bei überschreiten der max. zulässigen Wicklungstemperatur des Motors / Ventilators öffnen die in der Motorwicklung eingelegten Thermokontakte. Der im Steuergerät eingebaute Hauptschütz fällt ab und trennt den Motor / Ventilator vom Netz. Nach Beheben der Störungsursache ist die Wiedereinschaltung nur über die 0-Stellung am Ein- / Ausschalter möglich.

Nach Netzausfall

Bei der Typenreihe **MSE / MSD** erfolgt automatische Wiedereinschaltung nach Netzausfall.

Ausführung

Stabiles hellgraues Kunststoffgehäuse in Schutzart IP54.

Motor Protection

On exceeding the maximum permissible winding temperature of the motor/fan, the thermal contacts, which are inserted in the motor winding, open. The mains contactor, which is built into the controller, drops and disconnects the motor/ fan from the mains power supply. After the cause of the interruption has been remedied, restarting is only possible at the 0-position on the on/off switch.

After Power Failure

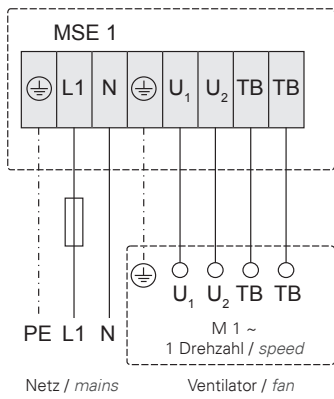
With the series **MSE / MSD** automatic restart occurs after power failure.

Design

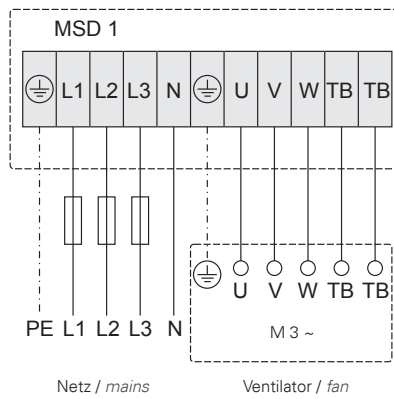
Sturdy light grey plastic enclosure in protection class IP54.

Schaltbild / Wiring diagram:

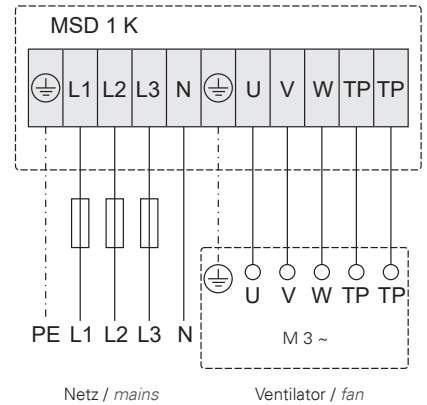
01.101



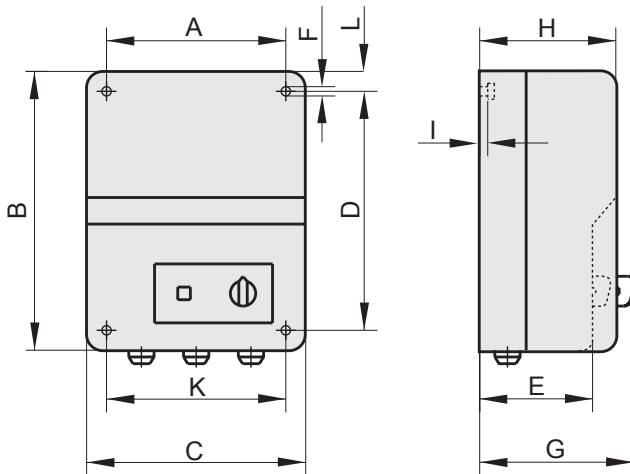
01.102



01.102b



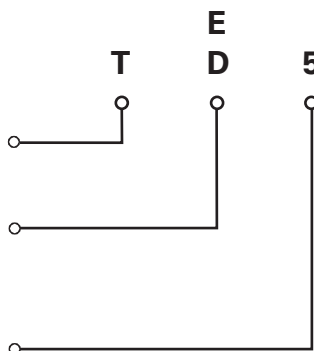
Maße / Dimensions: [mm]



Baugröße Size	Typ Type	Art.-Nr. Art.-No.	max. I [A]	█ [kg]	A	B	C	D	E	F	G	H	I	K	L
310-4E	MSE 1	H80-22001	1,3	0,6	96	180	116	160	85	5	100	100	5	96	10
310-4D	MSD 1	H80-38001	2,5	0,7	96	180	116	160	85	5	100	100	5	96	10
	MSD 1 5.5	H80-38031	5,5	1,4	130	220	168	180	-	6	145	120	5	130	20
630-4D	MSD 1 K	H80-38033	2,5	0,7	130	220	168	180	-	6	145	120	5	130	20
710-6D	MSD 1 K	H80-38033	2,5	0,7	130	220	168	180	-	6	145	120	5	130	20
800 / 900-6D	MSD 1 K	H80-38033	2,5	0,7	130	220	168	180	-	6	145	120	5	130	20
900-8D	MSD 1 K	H80-38033	2,5	0,7	130	220	168	180	-	6	145	120	5	130	20
	MSD 1 K 5.5	H80-38036	5,5	1,4	130	220	168	180	-	6	145	120	5	130	20

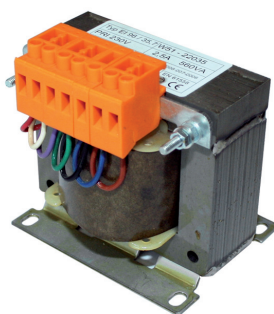
Typenschlüssel / *Type Code*

- T** Transformator / *Transformer*
- E** Einphasen-Wechselstrom / *Single phase*
- D** Dreiphasen-Drehstrom / *Three phase alternating current*
- 5** max. Ausgangsstrom in Ampere / *max. current (A)*



TE / TD

Transformatoren für Schaltschrankeinbau (Einphasen / Dreiphasen).
 6 Anzapfungen, ohne Gehäuse.
 Bitte beachten, die Artikel-Nr. für Drehstrom (H60.....) beinhaltet bereits zwei Transformatoren.



TE / TD

Transformers for switch cabinet installation (Single phase / Three phase)
 6 tapings without case.
 Please consider, the articles no. for three-phase current (H60.....) already contain two transformers.

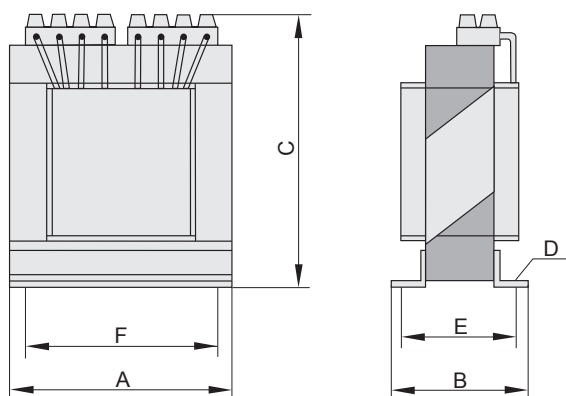
Ausführung:

- Spartransformatoren (nach VDE0550) mit 5 Anzapfungen, nicht Kurzschlussfest
- Montagefuß und Anschlussklemmen
- Max. zulässige Umgebungstemperatur +40°C
- Isolationsklasse B
- Schutzart IP20
- Netzfrequenz 50/60 Hz

Design:

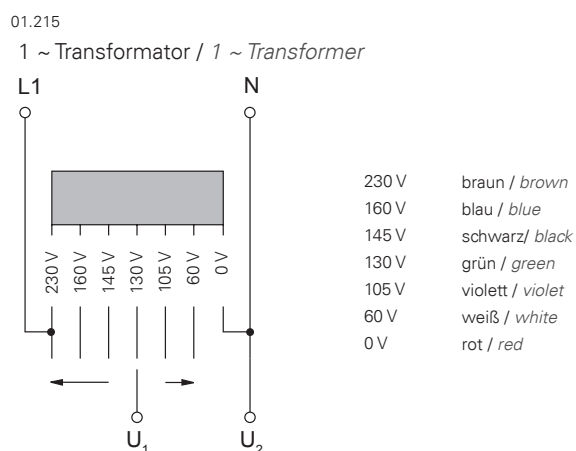
- Autotransformatoren (in accordance with VDE0550) with 5 taps, non short circuit proof
- Installation feet and connection terminals
- Max. permitted ambient temperature +40°C
- Insulation class B
- Protection class IP20
- Mains frequency 50/60 Hz

Maße / Dimensions: [mm]



Schaltbild / Wiring diagram:

Einphasenwechselstrom / Single phase



Baugröße Size	Typ Type	Art.-Nr. Art.-No.	max. I [A]	⚡ [kg]	A	B	C	D	E	F	Bemerkung / Note
310	TE 1,5	H70-01500	1,5	1,6	78	66	87	4,5 × 8,5	55	57	primär 230V
	TD 1,0	H60-01000	1,0	4,0	66	76	109	4,5 × 6,5	63	50	primär 400V

5-Stufenschalter für Schaltschrankbau

5-Step Switch for Control Cabinet Installation

Schalten von fünf Spannungsstufen bei Verwendung von 1~ Transformatoren der Bauart TE oder von 3~ Transformatoren der Bauart TD. Der Schalter ist für Schaltschrankbau / Frontplatteneinbau geeignet.

Switching of five tension steps by use of 1 ~ transformers of the design TE or 3 ~ transformers of the design TD. 5-Step switch is suitable for switch board installation.



Baugröße Size	Typ Type	Art.-Nr. Art.-No.	Spannung Voltage	[g]	Gebrauchskategorie Utilization Category	Bemessungsbetriebsstrom Rated operational current
310	S5	W11-30000	230V	150	AC 23	16A
	S5	W11-30001	400V	200	AC 23	16A

Zubehör für Sollwertvorgaben:

Accessories for Set Point Selection:

POT 1 - Potentiometer im Gehäuse

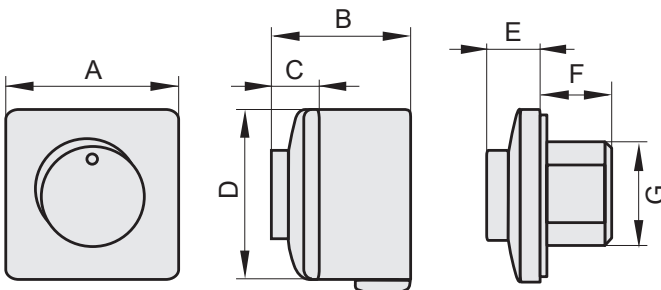
POT 1 - Potentiometer in the Housing

Potentiometer 10 kOhm im Gehäuse montiert, mit Schalter. Skalierung 0 - 100%, zur stufenlosen manuellen Sollwertvorgabe des Ventilators. Das Potentiometer ist für die Auf- und Unterputzmontage geeignet. Alle notwendigen Komponenten sind im Lieferumfang bereits enthalten.

Potentiometer 10 kOhm installed in the housing with switch. Scaling 0 - 100%, for a 100% variable manual set point selection of the fan. The potentiometer is suitable for the on-wall and in-wall mounting. All necessary components are already included in the scope of delivery.



Maße / Dimensions: [mm]



Baugröße Size	Typ Type	Art.-Nr. Art.-No.	Spannung Voltage	Widerstand Resistor	[g]	A	B	C	D	E	F	G
355 bis 560	POT 1	H55-00049	10 Vdc	10 kΩ	140g	82	65	24	82	24	32	50 x 50

POT 2 - Potentiometer im Gehäuse

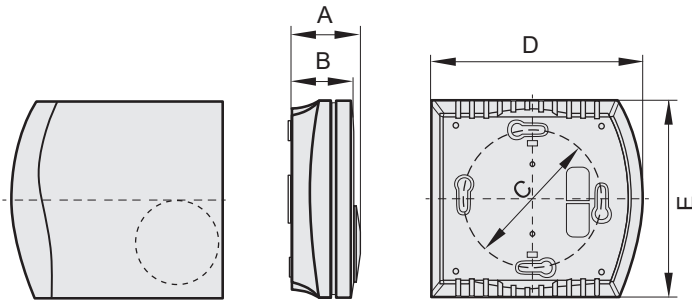
Potentiometer 10 kOhm im Gehäuse montiert. Skalierung aufsteigend, zur stufenlosen manuellen Sollwertvorgabe. Wippschalter zum Schalten der Freigabe des EC-Ventilators, sowie grüne und rote LED zur optionalen Statusanzeige (Betrieb / Störung).



POT 2 - Potentiometer in the Housing

Potentiometer 10 kOhm installed in the housing. scaling ascending, for a 100 % variable manual set point selection. Rocker switch for the release of the EC fan, as well as green and red LED for the optionally available status display (Operation / Error).

Maße / Dimensions: [mm]



Baugröße Size	Typ Type	Art.-Nr. Art.-No.	Montageart Installation	Schutzart Protection class	W [g]	A	B	C	D	E
355 bis 560	POT 2 (AP)	H55-00055	Aufputz / Surface installation	IP 30	100	28,9	27,2	Ø60	91	85
	POT 2 (UP)	H55-00067	Unterputz / Flush mounted installation	IP 20	100	28,9	27,2	Ø60	91	85

POT 3 - 3-Stufen-Potentiometer im Gehäuse

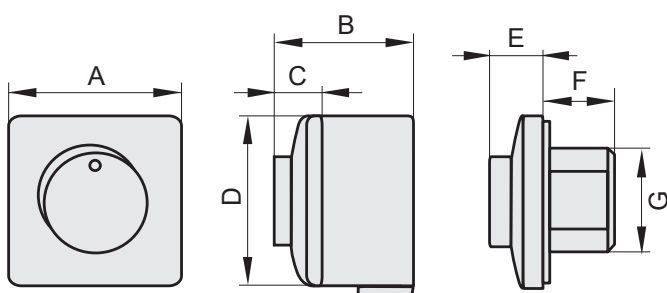
Die 10V-Ausgangsspannung wird über 3 Schaltstufen umgesetzt. Über interne Potentiometer können bei den Stufen 1 und 2 die gewünschten Spannungsvorgaben angepasst werden. Die Stufe 3 gibt die maximale Ausgangsspannung von 10V an den EC-Ventilator weiter. Die Ein/Aus-Funktion wird über eine 0-Stellung realisiert. Das 3-Stufen-Potentiometer ist für die Auf- und Unterputzmontage geeignet. Alle notwendigen Komponenten sind im Lieferumfang bereits enthalten.



POT 3 - 3-Step-Potentiometer in the Housing

The 10V-Output voltage is implemented through 3 switching steps. By an internal potentiometer the desired tension value can be adapted at stage 1 and 2. Stage 3 gives the maximum output voltage of 10V to the EC fan. The On/Off function is realized via 0-position. The 3-Stage Potentiometer is suitable for the on-wall and in-wall mounting. All necessary components are already included in the scope of delivery.

Maße / Dimensions: [mm]



Baugröße Size	Typ Type	Art.-Nr. Art.-No.	Schutzart Protection Class	Spannung Voltage	W [g]	A	B	C	D	E	F	G
310 bis 560	POT 3	H55-00068	Aufputz / Surface installation IP54	10Vdc	180g	82	65	24	82	24	32	50 x 50
			Unterputz / Flush mounted installation IP44									

Typ Type	Art.-Nr. Art.-No.	Gehäuse Housing	Pos. 0	Pos. 1	Pos. 2	Pos. 3
POT 3	H55-00068	Kunststoff / Plastic RAL9010	AUS / OUT	3-7 Vdc	5-9 Vdc	10 Vdc

POT-KK - Potentiometer für Klemmkastenmontage

Potentiometer 20kOhm im Gehäuse montiert.

- Drehbereich 0-270°
- Skalierung 0-100%
- Platine mit drei Kabel
- Schutzart IP20

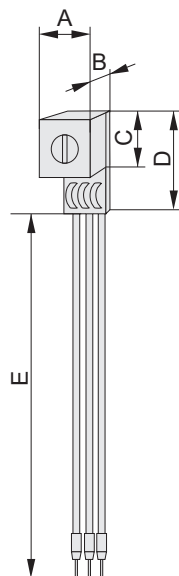


POT-KK - Potentiometer for Terminal Box

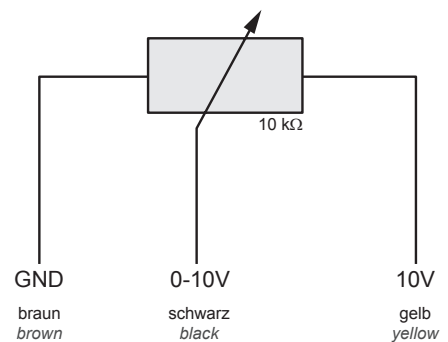
Potentiometer 20kOhm mounted in housing.

- Turning range 0-270°
- Scaling 0-100%
- Board with three cables
- Protection class IP20

Maße / Dimensions: [mm]



Schaltbild / Wiring diagram:



Baugröße Size	Typ Type	Art.-Nr. Art.-No.	A (mm)	B (mm)	C (mm)	D (mm)	E (mm)	Umgebungstemperatur Ambient temperature	W [g]	Schutzart Protection Class
355 bis 560	POT-KK	H55-00057	10	7	10	18	79	0-50°C	100	IP20

MTC - MultiControl Steuer- und Regelgerät

Mit dem MTC-MultiControl erhalten Sie einen Multifunktionsregler mit integrierter Anzeige. Das Gehäuse besteht aus Kunststoff und ist einfach mittels zwei Schrauben an dem gewünschten Montageort, z.B. Wand zu montieren. Die integrierte Wochenzeitschaltuhr ist über einen Tag/Nacht-Sollwert regelbar und kann den Controller ein- und ausschalten. Die vielseitigen Einsatzgebiete zeichnen diesen Regler aus. Mit vordefinierten Programmen z.B. für Druck-, Volumenstrom-, Temperatur-, Feuchte-, CO₂-, Drehzahlregelungen und weiteren Sollwertgebern sind dem Regler in dieser Klasse keine Grenzen zu setzen.

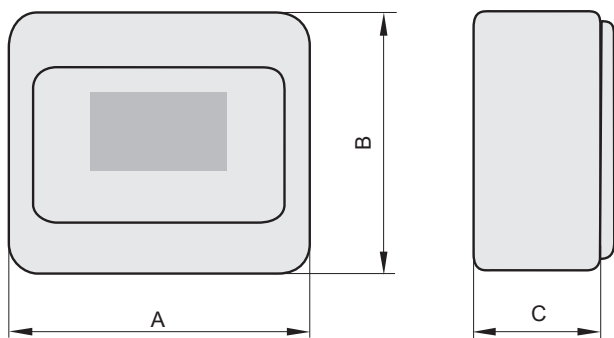
Ausgestattet ist der MTC mit zwei Regelkreisen (zwei Ausgängen 0-10Vdc) und einem Relaisausgang. Diverse einstellbare Parameter stehen für die optimale Nutzung des Reglers zur Verfügung. Über eine MicroSD-Karte können die vordefinierten Parameter einfach auf den Regler übertragen werden, perfekt für verschiedene Anwendungsbereiche.

Die Einstellparameter werden im Handbuch des Reglers beschrieben.

Steuer- und Regelgerät

- Display mit Klartextanzeige
- Wochenzeitprogramm
- Modbus Slave Kommunikation
- Alarmfunktion
- Klappenantriebfunktion

Maße / Dimensions: [mm]



MTC - MultiControl Controller



You receive with the MTC-MultiControl a multi-function controller with integrated display. The housing is made of plastic and can be easily installed on the desired mounting location for example wall by using two screws. The integrated week timer is adjustable through a Day/Night-Set point and is able to switch on/off the controller. The varied areas of use characterise this controller. There are no limits for the controller with the predefined programs e.g., pressure-, volume flow-, temperature-, humidity-, CO₂-, speed control and more directors.

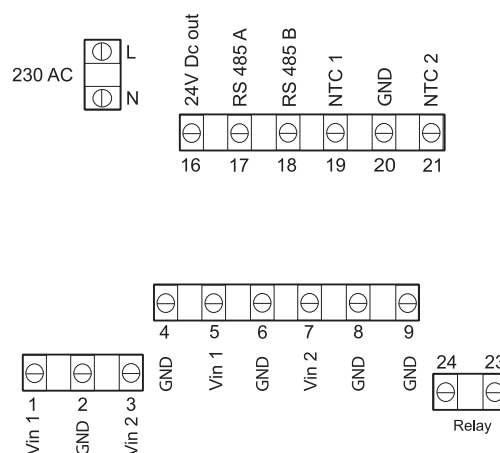
The MTC is equipped with two control loops (two outputs 0-10Vdc) and a relay output. Various adjustable parameters are available for the optimal use of the controller. Through a MicroSD-Card the predefined parameters can be transferred in a simple way to the controller, perfectly suited for use in a wide variety of applications.

The setting parameters were described in the controller manual.

Control and regulating device

- Display with text display
- Weekly program
- Modbus Slave communication
- Alarm function
- Damper actuator function

Schaltbild / Wiring diagram:



Baugröße Size	Typ Type	Art.-Nr. Art.-No.	Spannung Voltage	Umgebungstemperatur Ambient temperature	W [g]	A	B	C
310 bis 560	MTC	H55-00073	230V AC / 50	0-50°C	100	85	85	33



Frequenzumrichter FC102 (FU)

Optimierter Frequenzumrichter für einen energetisch optimalen Betrieb. Optimale EMV-Eigenschaften durch integrierte Zwischenkreisdrosseln und hochwertigen EMV-Filter. Die grafische Bedieneinheit verfügt über eine intuitive Bedienung und ermöglicht eine schnelle Inbetriebnahme. Dauerhafter Betrieb bei maximaler Ausgangsleistung und Umgebungstemperatur von bis zu 50°C möglich. Standardmäßig mit lackierter Elektronik. Neu entwickelter Geräteaufbau und ausgeklügelte Kühltechnik sorgt für geringe Verlustleistung und spart zusätzlich Energie. Auslieferung mit herstellerseitiger Parametrierung.

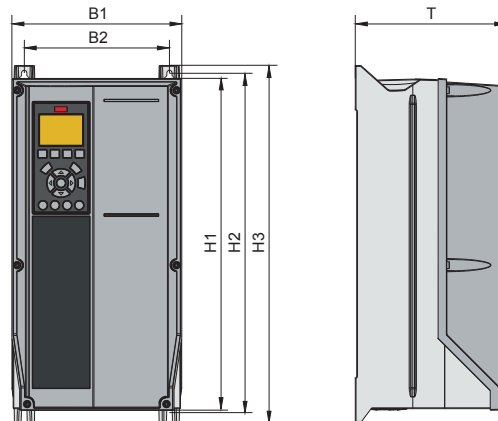


Frequency Converter FC102 (FU)

Optimized frequency converter for energetically optimal operation. Optimum EMC characteristics through built-in DC chokes and high quality EMC filter. Graphical control unit features intuitive operation and allows a quick setup. Permanent operation at maximum output power and ambient temperature up to 50°C possible. By default coated electronics. Newly developed construction and sophisticated cooling technology ensures low power dissipation and also saves energy. Delivery with pre-configured parameter setting by the manufacturer.

Baugröße Size	Typ Type		Art.-Nr. Art.-No.	Spannung Voltage [V]	Frequenz Frequency [Hz]	Leistung Power [kW]	max. Strom max.current [A]	 [kg]
630	FC102 5,5kW / 13A	IP55	FUDX0550055V	3 ~ 400	50 / 60	5,5	13	14,2
710	FC102 4,0kW / 10A	IP55	FUDX0550040V	3 ~ 400	50 / 60	4,0	10	9,4
800	FC102 5,5kW / 13A	IP55	FUDX0550055V	3 ~ 400	50 / 60	5,5	13	14,2
900-6	FC102 11kW / 24A	IP55	FUDX0550110V	3 ~ 400	50 / 60	11	24	23,0
900-8	FC102 4,0kW / 10A	IP55	FUDX0550040V	3 ~ 400	50 / 60	4,0	10	9,4

Maße / Dimensions: [mm]



Typ Type	B1	B2	H1	H2	H3	T
FC102 1,1 - 4,0 kW	200	171	390	401	420	175
FC102 5,5 - 7,5 kW	242	215	-	402	420	195
FC102 11 - 15 kW	242	210	-	454	480	260

Ihre Vertriebsniederlassung / *Your Sales Representative*